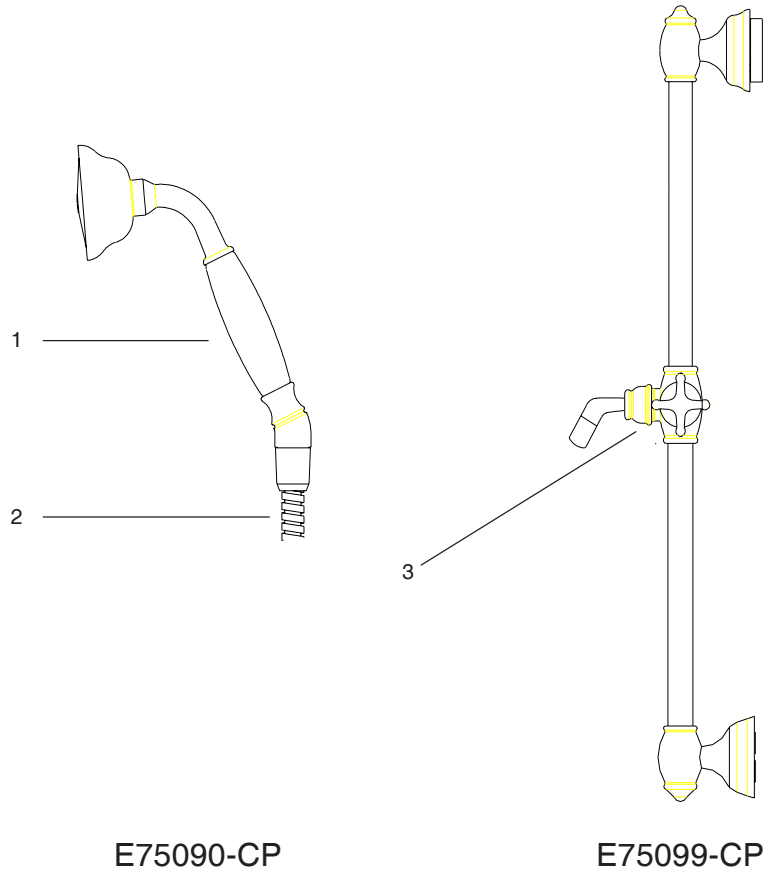
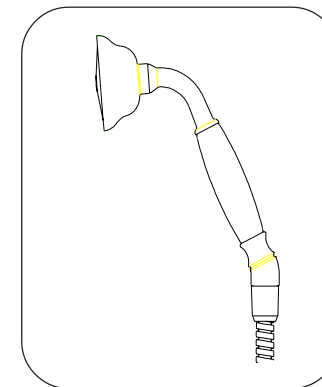
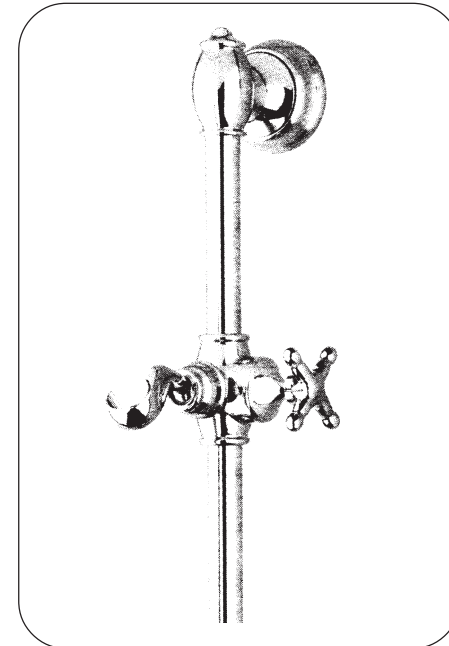


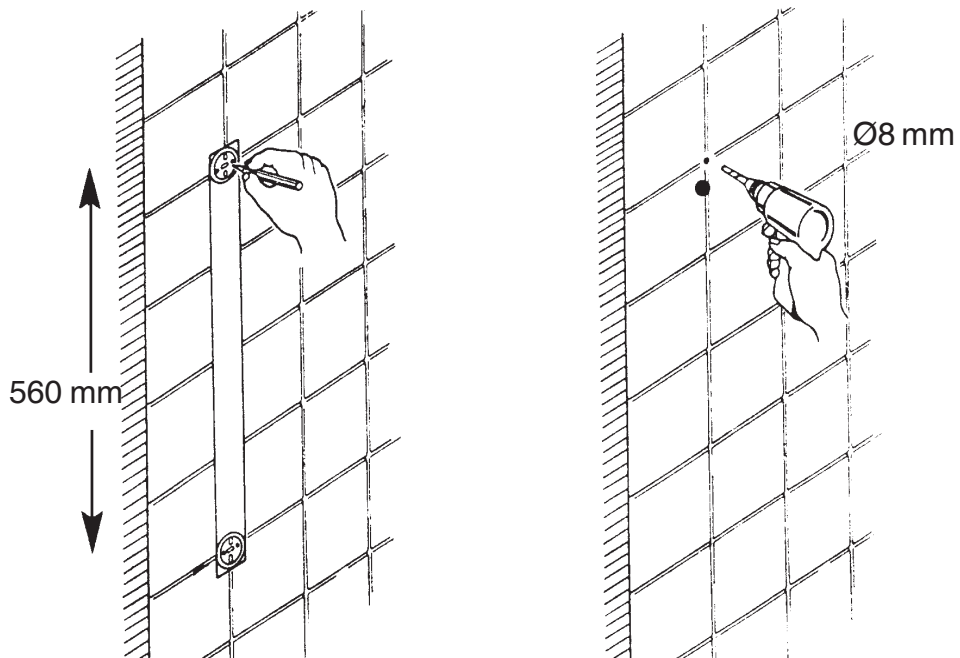
ENSEMBLE BARRE DE DOUCHE
DOUCHETTE A MAIN
BAR SET SHOWER
HAND SHOWER



E75090-CP

E75099-CP

Repère	Désignation	Code article	Condit. par
1	Douchette seule	E8A065-CP	1
2	Flexible	E8A066-CP	1
3	Ensemble support réglable	E8A067-CP	1

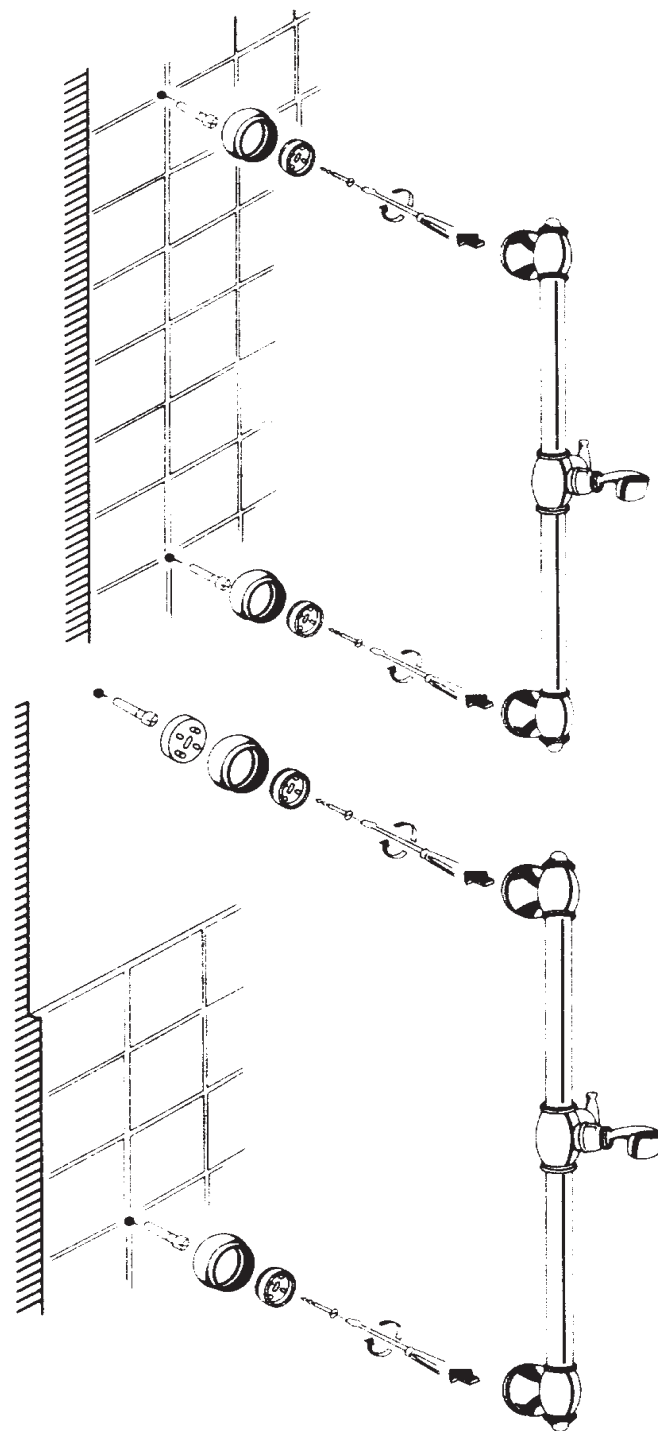


FIXATION

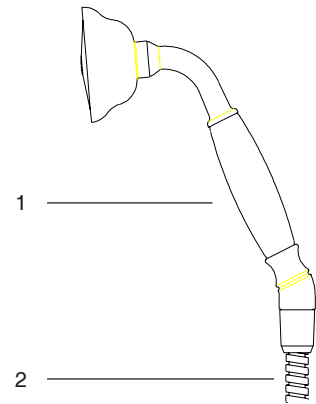
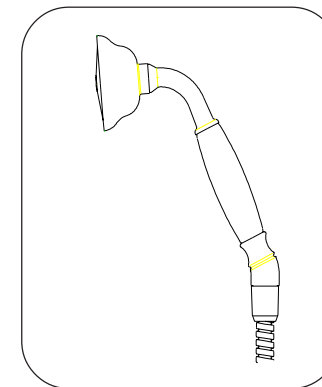
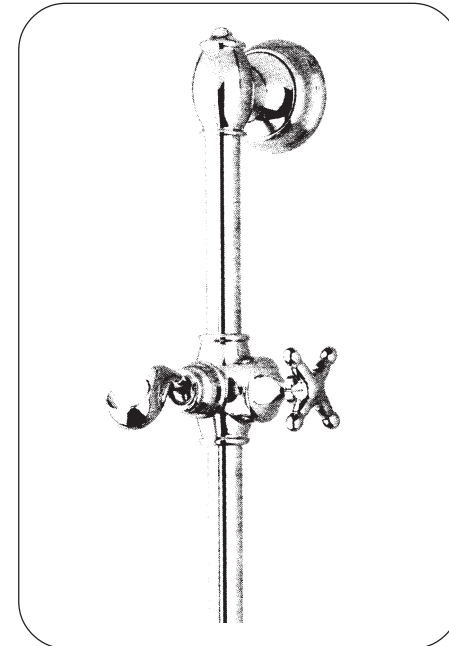
Appuyer verticalement le gabarit contre le mur. Marquer au crayon l'emplacement des trous de fixation. Percer avec un forêt de Ø8mm. Engager les chevilles. Fixer les supports avec les vis fournies dans l'emballage. Positionner la barre sur les supports et visser.

FIXING

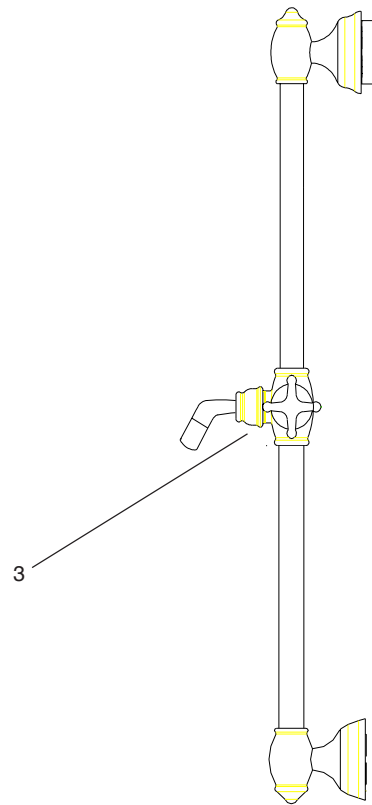
Place template at desired mounting location and mark mounting surface to correspond with fastening points. Drill pilot holes, by using an 8mm. bit, insert anchors and secure mounting bases with threaded collars to mounting surface. Place the slide rail on mounting bases and thread collars onto slide rail assembly and tighten.



Душевой гарнитур



E75090-CP

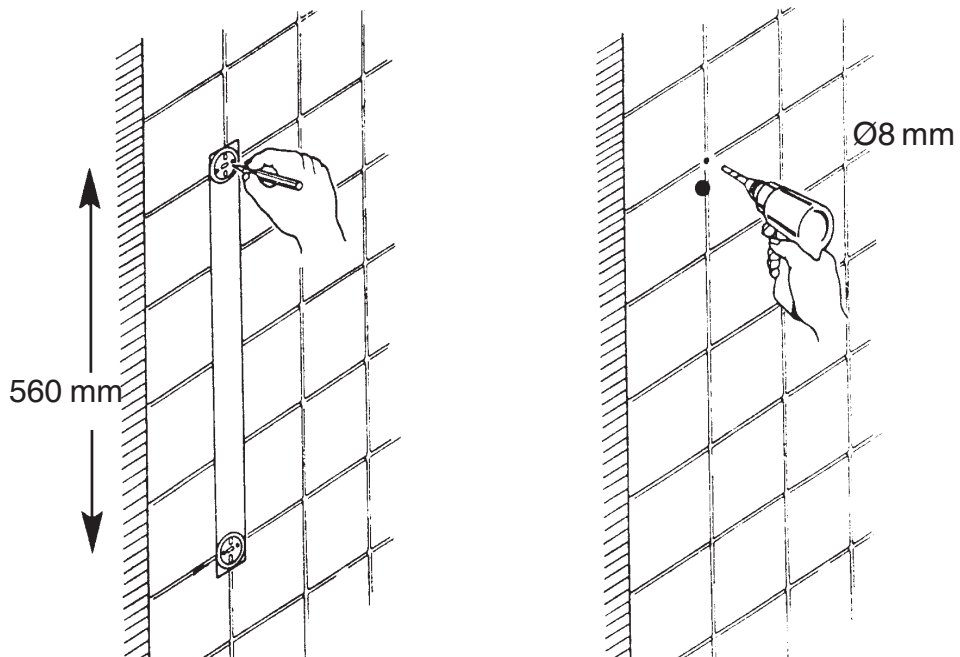


E75099-CP

Поз.	Наименование	Артикул	Комплектность поставки
1	Душевая головка	E8A065-CP	1
2	Гибкий шланг	E8A066-CP	1
3	Душевая штанга	E8A067-CP	1

3900 6790 indice 3 2/2

Une marque de la Société KOHLER FRANCE - 330 339 144 RCS BOBIGNY
 Siège Social : Immeuble Le Cap - 3, rue de Brennus
 93631 La Plaine St Denis cedex
 TEL. : 33 (0) 1 49 17 37 37 - FAX : 33 (0) 1 49 17 37 40
www.jacobdelafon.fr
 SERVICE ASSISTANCE CLIENTÈLE : 03 26 49 57 29



Установка

Расположите вертикально на стене трафарет. Разметьте карандашом положение отверстий для фиксации. Просверлите отверстия (диаметр – 8 мм). Установите дюбеля. Закрепите держатели штанги винтами из комплекта гарнитура. Установите штангу на держатели и завинтите.

