

E23311



Коллекция: RAPHAEL

Отделки*:



CP - Хром

Общие характеристики:

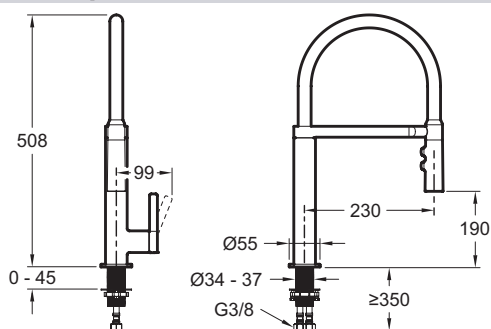


Технические характеристики

• РАСХОД ВОДЫ: 7 л/мин

• ПОДКЛЮЧЕНИЕ: С гибкой подводкой

Технический чертёж



Спецификация продукта: Смеситель для кухни. E23311. Коллекция: RAPHAEL. РАСХОД ВОДЫ: 7 л/мин. ПОДКЛЮЧЕНИЕ: С гибкой подводкой.

*В зависимости от конфигурации компьютера или настроек принтера, технических факторов и характеристик, цвета, которые Вы видите могут не полностью соответствовать настоящим цветам и являются схематическими.