

**E1980**



**Коллекция:** HANDILAV

**Отделка\*:**



00 - Белый

**Общие характеристики:**



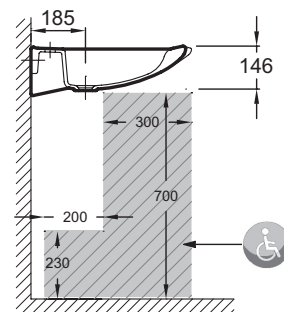
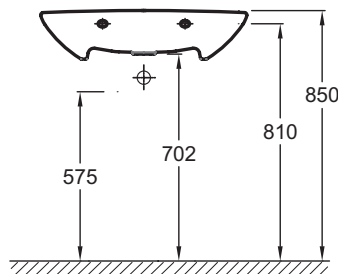
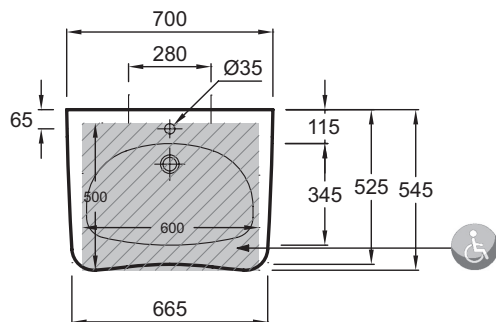
### Технические характеристики

- РАЗМЕРЫ (СМ): 70 x 54,50 см
- МАТЕРИАЛ: Санфарфор
- РАЗМЕТКА СВЕРЛЕНИЯ ОТВЕРСТИЯ ДЛЯ СМЕСИТЕЛЯ: С 1 отверстием для смесителя
- УСТАНОВКА: Стандартные
- ОТВЕРСТИЕ ПЕРЕЛИВА: Без отверстия перелива
- ПРОДУКТ В КОМПЛЕКТЕ: (смеситель заказывается отдельно)
- РЕКОМЕНДОВАННЫЙ СМЕСИТЕЛЬ: 0
- ВЕС: 19 кг
- ТИП УСТАНОВКИ: Подвесные
- ОТВЕРСТИЯ ДЛЯ СВЕРЛЕНИЯ: С 1 отверстием для смесителя
- ГЛАДКАЯ / НЕГЛАДКАЯ НИЖНЯЯ ПОВЕРХНОСТЬ: 0
- КОЛИЧЕСТВО РАКОВИН В СТОЛЕШНИЦЕ: 0
- РЕКОМЕНДОВАННЫЙ СИФОН: 0
- Без переливного отверстия

### Связанные продукты

- E6050: Слив-перелив с компактной подводкой

### Общая информация



Спецификация продукта: Подвесная раковина 70 x 54,5 см. E1980. Коллекция: HANDILAV. РАЗМЕРЫ (СМ): 70 x 54,50 см. ВЕС: 19 кг. МАТЕРИАЛ: Санфарфор. ТИП УСТАНОВКИ: Подвесные. РАЗМЕТКА СВЕРЛЕНИЯ ОТВЕРСТИЯ ДЛЯ СМЕСИТЕЛЯ: С 1 отверстием для смесителя. ОТВЕРСТИЯ ДЛЯ СВЕРЛЕНИЯ: С 1 отверстием для смесителя. УСТАНОВКА: Стандартные. ГЛАДКАЯ / НЕГЛАДКАЯ НИЖНЯЯ ПОВЕРХНОСТЬ: 0. ОТВЕРСТИЕ ПЕРЕЛИВА: Без отверстия перелива. КОЛИЧЕСТВО РАКОВИН В СТОЛЕШНИЦЕ: 0. ПРОДУКТ В КОМПЛЕКТЕ: (смеситель заказывается отдельно). РЕКОМЕНДОВАННЫЙ СИФОН: 0. РЕКОМЕНДОВАННЫЙ СМЕСИТЕЛЬ: 0. Без переливного отверстия.

\*В зависимости от конфигурации компьютера или настроек принтера, технических факторов и характеристик, цвета, которые Вы видите могут не полностью соответствовать настоящим цветам и являются схематическими.