

E78115



Коллекция: BRIVE

Отделка*:



CP - Хром

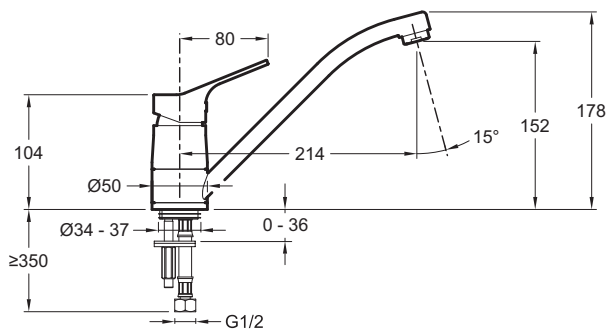
Общие характеристики:



Технические характеристики

- ВЕС: 1 кг
- РАСХОД ВОДЫ: 11 л/мин
- РАССТОЯНИЕ МЕЖДУ ЦЕНТРОМ ИЗЛИВА И ЦЕНТРАЛЬНОЙ ОСЬЮ КОРПУСА: 214 мм
- МЕХАНИЗМ: Картридж C3 для экономии воды
- ОДНОРЫЧАЖНЫЙ СМЕСИТЕЛЬ: 0
- ГАРАНТИЯ НА ОТДЕЛКУ: 10 лет
- ТИП: Однорычажный
- ВЫСОТА ПОД ИЗЛИВОМ: 178 мм
- ПОДКЛЮЧЕНИЕ: С гибкой подводкой
- СЛИВ: 0
- УСТАНОВКА: 1 отверстие

Технический чертёж



Спецификация продукта: Однорычажный смеситель. E78115. Коллекция: BRIVE. ВЕС: 1 кг. ТИП: Однорычажный. РАСХОД ВОДЫ: 11 л/мин. ВЫСОТА ПОД ИЗЛИВОМ: 178 мм. РАССТОЯНИЕ МЕЖДУ ЦЕНТРОМ ИЗЛИВА И ЦЕНТРАЛЬНОЙ ОСЬЮ КОРПУСА: 214 мм. ПОДКЛЮЧЕНИЕ: С гибкой подводкой. МЕХАНИЗМ: Картридж C3 для экономии воды. СЛИВ: 0. ОДНОРЫЧАЖНЫЙ СМЕСИТЕЛЬ: 0. УСТАНОВКА: 1 отверстие. ГАРАНТИЯ НА ОТДЕЛКУ: 10 лет.