

**E16044-4**



**Коллекция:** JULY

**Отделки\*:**



CP - Хром

**Общие характеристики:**



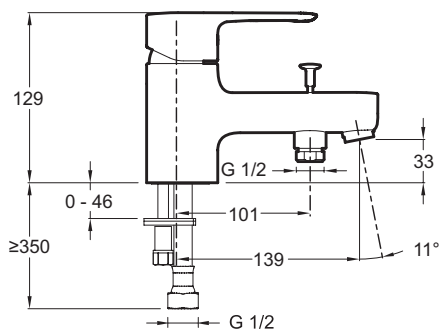
### Преимущества для конечного пользователя

- Кольцо-ограничитель температуры воды
- Экономия воды: Чувствительный ограничитель напора воды

### Технические характеристики

- ВЕС: 1,6 кг
- ТИП: Однорычажный
- МЕХАНИЗМ: Последовательный керамический картридж
- СЛИВ: Без донного клапана
- УСТАНОВКА: 1 отверстие
- ТИП УСТАНОВКИ: 1 отверстие
- РАСХОД ВОДЫ: 21 л/мин при давлении 3 бар
- ЭКОНОМИЧНОЕ ПОТРЕБЛЕНИЕ: Экономия воды и энергии
- ОДНОРЫЧАЖНЫЙ СМЕСИТЕЛЬ: ОДНОРЫЧАЖНЫЙ СМЕСИТЕЛЬ
- ГАРАНТИЯ НА ОТДЕЛКУ: 10 лет

### Технический чертёж



Спецификация продукта: Однорычажный смеситель для ванны/душа на одно отверстие. E16044-4. Коллекция: JULY. ВЕС: 1,6 кг. ТИП УСТАНОВКИ: 1 отверстие. ТИП: Однорычажный. РАСХОД ВОДЫ: 21 л/мин при давлении 3 бар. МЕХАНИЗМ: Последовательный керамический картридж. ЭКОНОМИЧНОЕ ПОТРЕБЛЕНИЕ: Экономия воды и энергии. СЛИВ: Без донного клапана. ОДНОРЫЧАЖНЫЙ СМЕСИТЕЛЬ: ОДНОРЫЧАЖНЫЙ СМЕСИТЕЛЬ. УСТАНОВКА: 1 отверстие. ГАРАНТИЯ НА ОТДЕЛКУ: 10 лет.