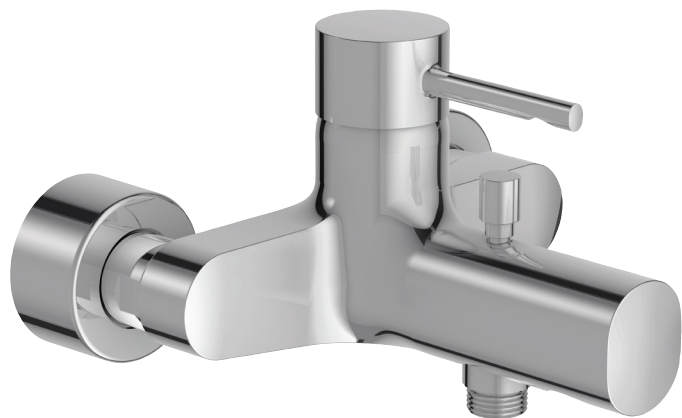


E45532



Коллекция: CUFF

Отделка*:



CP - Хром

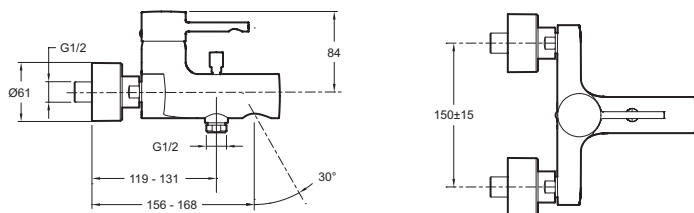
Общие характеристики:



Технические характеристики

- ВЕС: 2,6 кг
- ТИП: Однорычажный
- РАССТОЯНИЕ МЕЖДУ ЦЕНТРОМ ИЗЛИВА И ЦЕНТРАЛЬНОЙ ОСЬЮ КОРПУСА: 156 - 168 мм
- МЕХАНИЗМ: Керамический картридж
- СЛИВ: 0
- УСТАНОВКА: Настенные
- ТИП УСТАНОВКИ: Крепление к стене
- РАСХОД ВОДЫ: 22 л/мин при давлении 3 бар
- ПОДКЛЮЧЕНИЕ: С настенными крепежами и кольцами
- РАЗМЕТКА ОТВЕРСТИЙ: 150 ± 15 мм
- ОДНОРЫЧАЖНЫЙ СМЕСИТЕЛЬ: 0
- ГАРАНТИЯ НА ОТДЕЛКУ: 10 лет

Технический чертёж



Спецификация продукта: Однорычажный настенный смеситель для ванны/душа. E45532. Коллекция: CUFF. ВЕС: 2,6 кг. ТИП УСТАНОВКИ: Крепление к стене. ТИП: Однорычажный. РАСХОД ВОДЫ: 22 л/мин при давлении 3 бар. РАССТОЯНИЕ МЕЖДУ ЦЕНТРОМ ИЗЛИВА И ЦЕНТРАЛЬНОЙ ОСЬЮ КОРПУСА: 156 - 168 мм. ПОДКЛЮЧЕНИЕ: С настенными крепежами и кольцами. МЕХАНИЗМ: Керамический картридж. РАЗМЕТКА ОТВЕРСТИЙ: 150 ± 15 мм. СЛИВ: 0. ОДНОРЫЧАЖНЫЙ СМЕСИТЕЛЬ: 0. УСТАНОВКА: Настенные. ГАРАНТИЯ НА ОТДЕЛКУ: 10 лет.