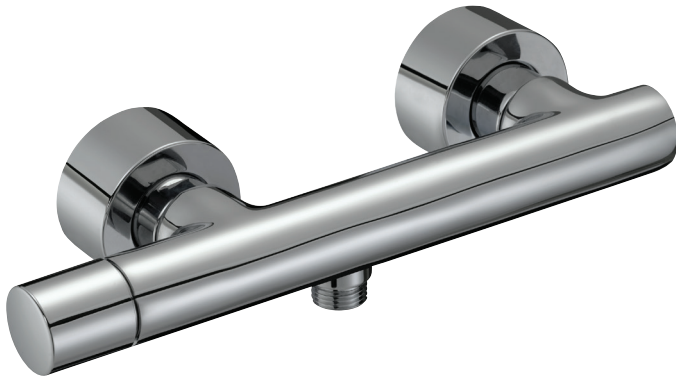


E8962



Коллекция: TOOVI

Отделки*:



BN -
Полированный
никель



CP - Хром

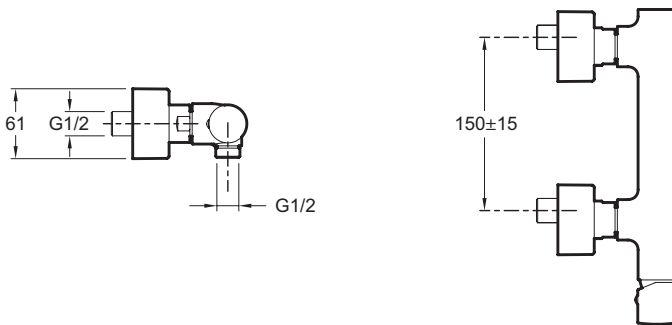
Общие характеристики:



Технические характеристики

- ВЕС: 1,7 кг
- ТИП: Однорычажный
- ПОДКЛЮЧЕНИЕ: С настенными крепежами и кольцами
- СЛИВ: 0
- УСТАНОВКА: 2 отверстия
- ТИП УСТАНОВКИ: Крепление к стене
- РАСХОД ВОДЫ: 12 л/мин при давлении 3 бар
- МЕХАНИЗМ: Керамический картридж для смесителя 25 мм
- ОДНОРЫЧАЖНЫЙ СМЕСИТЕЛЬ: 0
- ГАРАНТИЯ НА ОТДЕЛКУ: 10 лет на покрытие "Хром" и 25 лет на покрытие "Полированный никель"

Технический чертеж



Спецификация продукта: Настенный смеситель для душа. E8962. Коллекция: TOOVI. ВЕС: 1,7 кг. ТИП УСТАНОВКИ: Крепление к стене. ТИП: Однорычажный. РАСХОД ВОДЫ: 12 л/мин при давлении 3 бар. ПОДКЛЮЧЕНИЕ: С настенными крепежами и кольцами. МЕХАНИЗМ: Керамический картридж для смесителя 25 мм. СЛИВ: 0. ОДНОРЫЧАЖНЫЙ СМЕСИТЕЛЬ: 0. УСТАНОВКА: 2 отверстия. ГАРАНТИЯ НА ОТДЕЛКУ: 10 лет на покрытие "Хром" и 25 лет на покрытие "Полированный никель".