

**E97347-ND**



**Коллекция:** AVID

**Отделки\*:**



BN -  
Полированный  
никель



CP - Хром

**Общие характеристики:**



### Преимущества для конечного пользователя

- КОМФОРТ в использовании: Регулируемый аэратор для управления режимами
- Простота ухода : Скрытый силиконовый аэратор с антиизвестковым покрытием
- ЭРГОНОМИЯ : лёгкость в использовании благодаря длинному рычагу
- Гарантия на покрытие 25 лет
- Гарантия на смеситель – 5 лет

### Преимущества при монтаже

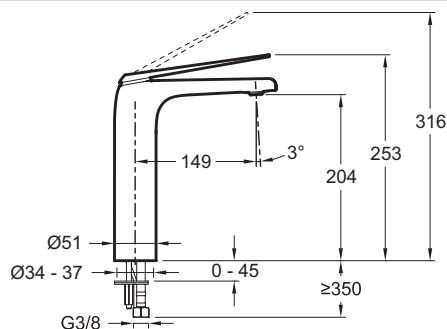
- Надежная установка: двойной крепеж

### Технические характеристики

- ВЕС: 2,6 кг
- НОРМЫ И ПРАВИЛА: ACS : 14 ACCLY 511
- РАСХОД ВОДЫ: 5 л/мин при давлении 3 бар
- РАССТОЯНИЕ МЕЖДУ ЦЕНТРОМ ИЗЛИВА И ЦЕНТРАЛЬНОЙ ОСЬЮ КОРПУСА: 149 мм
- МЕХАНИЗМ: Керамический картридж
- ОДНОРЫЧАЖНЫЙ СМЕСИТЕЛЬ: 0
- ГАРАНТИЯ НА ОТДЕЛКУ: 10 лет на покрытие "Хром" и 25 лет на покрытие "Полированный никель"
- Металлическая ось картриджа

- ТИП УСТАНОВКИ: 1 отверстие
- ТИП: Однорычажный
- ВЫСОТА ПОД ИЗЛИВОМ: 316 мм
- ПОДКЛЮЧЕНИЕ: С гибкой подводкой
- СЛИВ: Без донного клапана
- УСТАНОВКА: 1 отверстие
- Высота под аэратором : 204 мм

### Технический чертеж



Спецификация продукта: Высокий однорычажный смеситель для умывальника. E97347-ND. Коллекция: AVID. ВЕС: 2,6 кг. ТИП УСТАНОВКИ: 1 отверстие. НОРМЫ И ПРАВИЛА: ACS : 14 ACCLY 511. ТИП: Однорычажный. РАСХОД ВОДЫ: 5 л/мин при давлении 3 бар. ВЫСОТА ПОД ИЗЛИВОМ: 316 мм. РАССТОЯНИЕ МЕЖДУ ЦЕНТРОМ ИЗЛИВА И ЦЕНТРАЛЬНОЙ ОСЬЮ КОРПУСА: 149 мм. ПОДКЛЮЧЕНИЕ: С гибкой подводкой. МЕХАНИЗМ: Керамический картридж. СЛИВ: Без донного клапана. ОДНОРЫЧАЖНЫЙ СМЕСИТЕЛЬ: 0. УСТАНОВКА: 1 отверстие. ГАРАНТИЯ НА ОТДЕЛКУ: 10 лет на покрытие "Хром" и 25 лет на покрытие "Полированный никель". Высота под аэратором : 204 мм. Металлическая ось картриджа.