

E73053-ND



Коллекция: COMPOSED

Отделки*:



CP - Хром

TT - Титан

Общие характеристики:



Преимущества для конечного пользователя

- Возможное покрытие: хром и титан
- Гарантия на покрытие Нержавеющая Сталь - 25 лет

Преимущества при монтаже

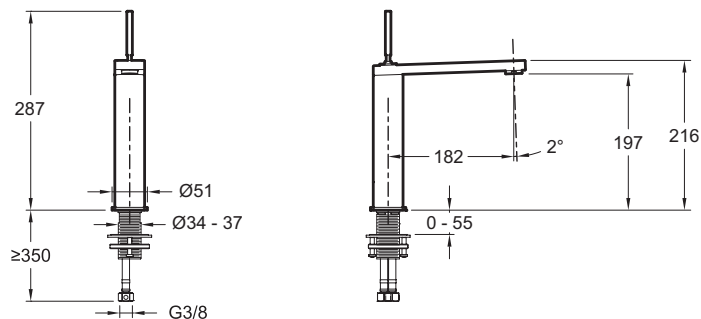
- Латунная труба с резьбой для легкой установки

Технические характеристики

- ВЕС: 3 кг
- НОРМЫ И ПРАВИЛА: ACS : 14ACCLY511
- РАСХОД ВОДЫ: 5 л/мин
- РАССТОЯНИЕ МЕЖДУ ЦЕНТРОМ ИЗЛИВА И ЦЕНТРАЛЬНОЙ ОСЬЮ КОРПУСА: 182 мм
- МЕХАНИЗМ: Кран-букса с керамическим диском
- СЛИВ: Без донного клапана
- УСТАНОВКА: 1 отверстие
- Без донного клапана, без слива

- ТИП УСТАНОВКИ: 1 отверстие
- ТИП: Однорычажный
- ВЫСОТА ПОД ИЗЛИВОМ: 287 мм
- ПОДКЛЮЧЕНИЕ: С гибкой подводкой
- ЭКОНОМИЧНОЕ ПОТРЕБЛЕНИЕ: Экономия воды и энергии
- ОДНОРЫЧАЖНЫЙ СМЕСИТЕЛЬ: ОДНОРЫЧАЖНЫЙ СМЕСИТЕЛЬ
- ГАРАНТИЯ НА ОТДЕЛКУ: 10 лет на покрытие "Хром" и 25 лет на покрытие "Титан"
- Аэратор с антиизвестковым покрытием

Технический чертёж



*В зависимости от конфигурации компьютера или настроек принтера, технических факторов и характеристик, цвета, которые Вы видите могут не полностью соответствовать настоящим цветам и являются схематическими.