

E10378RU



Коллекция: TALAN

Отделка*:



CP - Хром

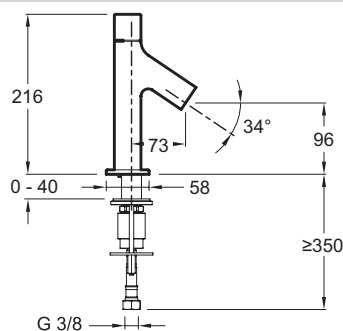
Общие характеристики:



Технические характеристики

- ВЕС: 2,1 кг
- ТИП: Однорычажный
- ВЫСОТА ПОД ИЗЛИВОМ: 96 мм
- ПОДКЛЮЧЕНИЕ: С гибкой подводкой
- СЛИВ: Без донного клапана
- ГАРАНТИЯ НА ОТДЕЛКУ: 10 лет
- Скрытый аэратор с антиизвестковым покрытием
- ТИП УСТАНОВКИ: 1 отверстие
- РАСХОД ВОДЫ: 8 л/мин
- РАССТОЯНИЕ МЕЖДУ ЦЕНТРОМ ИЗЛИВА И ЦЕНТРАЛЬНОЙ ОСЬЮ КОРПУСА: 73 мм
- МЕХАНИЗМ: Последовательный керамический картридж
- УСТАНОВКА: 1 отверстие
- Последовательный керамический картридж

Технический чертеж



Спецификация продукта: Смеситель для раковины. E10378RU. Коллекция: TALAN. ВЕС: 2,1 кг. ТИП УСТАНОВКИ: 1 отверстие. ТИП: Однорычажный. РАСХОД ВОДЫ: 8 л/мин. ВЫСОТА ПОД ИЗЛИВОМ: 96 мм. РАССТОЯНИЕ МЕЖДУ ЦЕНТРОМ ИЗЛИВА И ЦЕНТРАЛЬНОЙ ОСЬЮ КОРПУСА: 73 мм. ПОДКЛЮЧЕНИЕ: С гибкой подводкой. МЕХАНИЗМ: Последовательный керамический картридж. СЛИВ: Без донного клапана. УСТАНОВКА: 1 отверстие. ГАРАНТИЯ НА ОТДЕЛКУ: 10 лет. Последовательный керамический картридж. Скрытый аэратор с антиизвестковым покрытием.