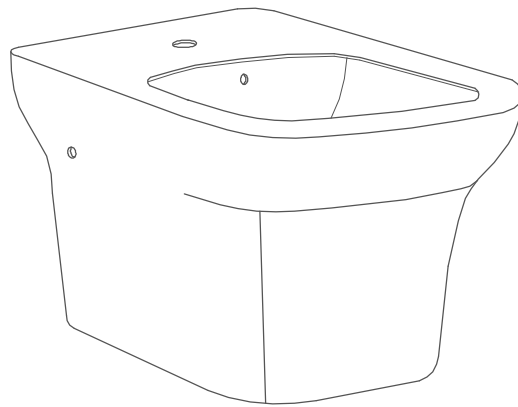


NOTICE D'INSTALLATION  
USER MANUAL

MANUAL DE INSTALACIÓN  
Руководство пользователя

VOX

Wall hung bidet  
Bidet suspendu



EME0002

*Jacob Delafon*  
PARIS

UK

Make sure that the item is installed by a competent installer. We strongly recommend that all glass panels are moved by a minimum of two people and that protective packaging along the glass edges is kept in place for as long as possible to prevent damage before installation. Wear protective footwear when lifting panels. Wear safety glasses when drilling. Observe all local plumbing and building codes.

FR

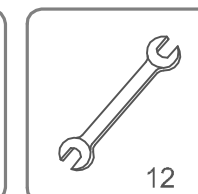
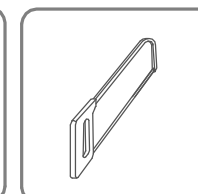
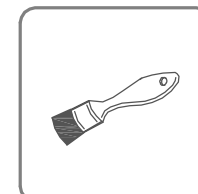
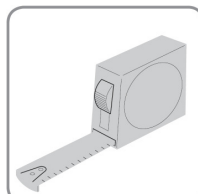
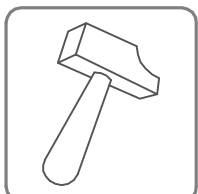
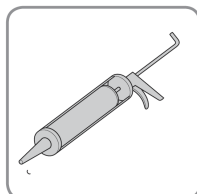
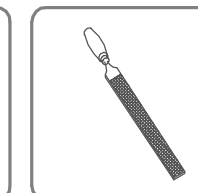
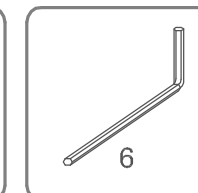
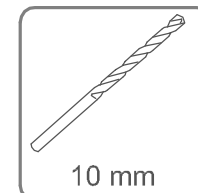
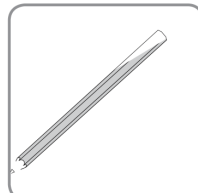
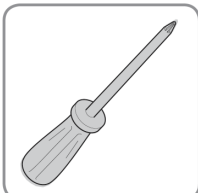
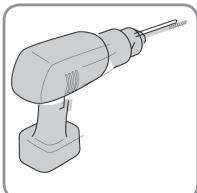
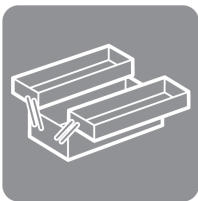
Assurez-vous que le produit est installé par une personne compétente. Nous conseillons la manutention de tous les panneaux en verre par deux personnes au minimum. Il est recommandé de laisser tous les emballages de protection en place sur les arrêtes en verre. Porter des chaussures de sécurité lors de la manutention des panneaux. Porter des lunettes de protection lors du perçage. Respecter tous les codes nationaux du bâtiment et de la plomberie.

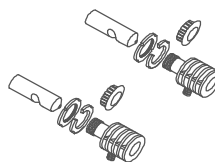
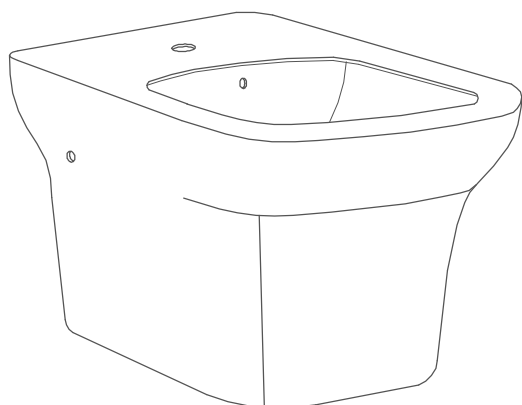
ES

Asegúrese que el producto es instalado por personal preparado. Les aconsejamos que haya al menos dos personas para manejar los paneles. Es recomendable dejar todos los embalajes de protección y poner sobre ellos los paneles. Lleve zapatos de seguridad mientras se manipule los paneles. Colocarse gafas de protección a la hora de hacer agujeros. Respete las normas nacionales de construcción y fontanería.

RU

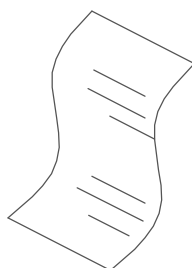
Убедитесь, что продукт установлен компетентным специалистом. Мы настоятельно рекомендуем перемещать все стеклянные панели бригадой в составе как минимум двух человек и не удалять защитную пленку со стекла в течение всего периода монтажа, чтобы предотвратить повреждения. Носите защитную обувь при перемещении панелей. Носите защитные очки при сверлении. Соблюдайте все локальные строительные-технологические нормы.

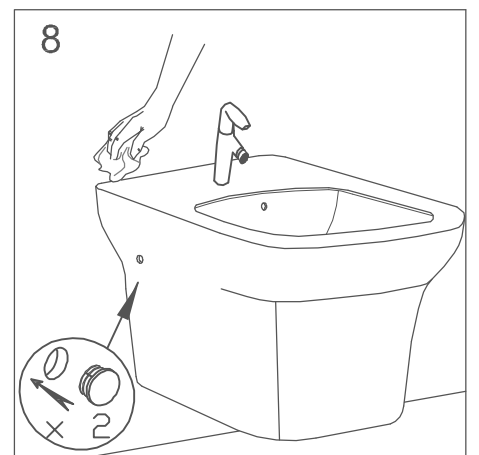
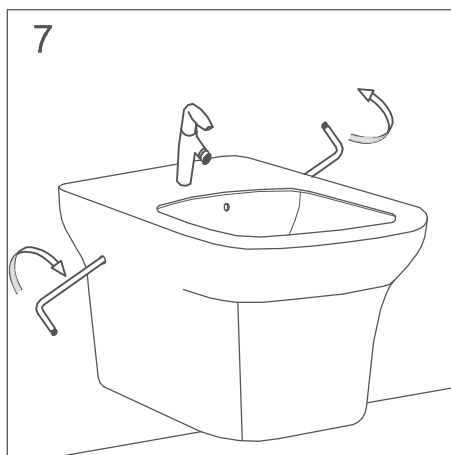
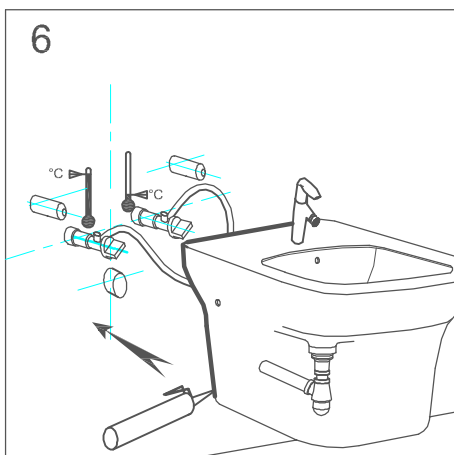
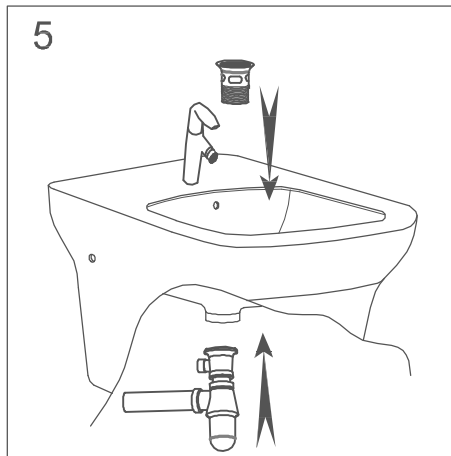
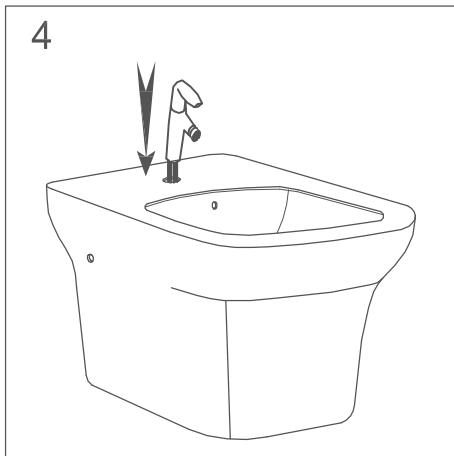
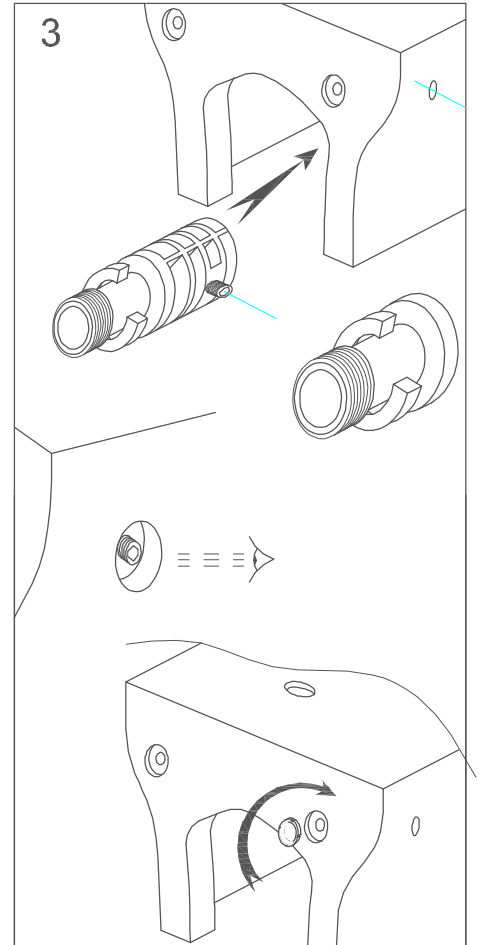
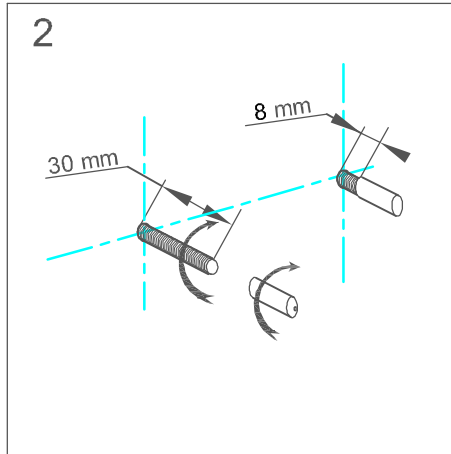
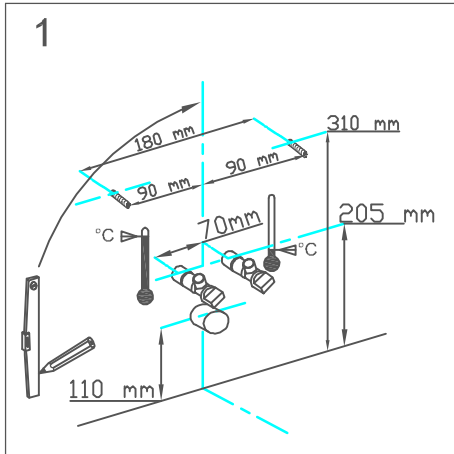


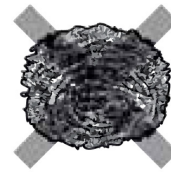
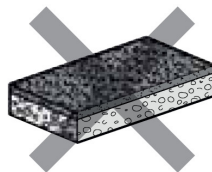
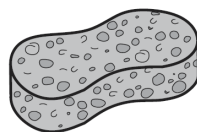


18.7 Kg

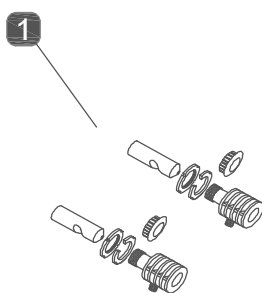
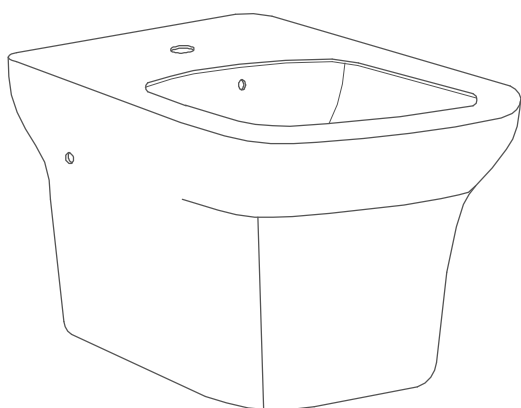
CE







	Réf	Designation
1	ETA169-01R	Kit de fixation au mur / Wall fixing kit
2		
3		
4		
5		
6		
7		
8		
9		
10		
11		
12		
13		
14		
15		





FR

**Kohler Europe / Jacob Delafon France**

3, rue de Brennus  
93631 La Plaine Saint Denis Cedex  
Tel. +33 (0) 1 49 17 37 37  
www.jacobdelafon.fr

DE

**Kohler Deutschland**

Holtgrade 30  
45739 Oer-Erkenschwick  
Tel. +49 (0) 2368 9187 87  
www.kohlerco.de

RU

**Kohler Russia**

1st Borodinskaza st., 2a, office 147  
121059, Moscow, Russia  
Ten. +7 495 783 5223  
www.jacobdelafon.ru

ES

**Kohler / Jacob Delafon España**

Ctra. de Logrono km. 17  
50629 Sobradiel  
Zaragoza  
Tel. + 34 902 46 46 86  
www.jacobdelafon.es

UK

**Kohler UK**

Cromwell Road  
Cheltenham  
Gloucestershire GL52 5EP  
Tel. +44 (0) 870 850 5551  
www.kohler.co.uk

M-E

**Kohler Middle East**

Al Thuraya Tower II, 9th Floor,  
Office 905  
P.O. Box 500431  
DIC, Dubai, UAE  
Tel. + 971-4-3624650  
www.me.kohler.com

MA

**Kohler / Jacob Delafon Maroc**

207 Bd Anfa & rue Beaumarchais  
Casablanca  
Tel. +212 2 295 9740  
www.jacobdelafon.ma

S-A

**Kohler Afrlca (Pty) Ltd**

Coachmans' Crossing Office Park  
Block C, Unit 2, First Floor  
4 Brian Street  
Lyme Park  
Sandton  
2060 Johannesburg  
Tel. +49 (0) 2368 9187 87

## Thank you for choosing Kohler company

Your product reflects the true passion for design, craftsmanship, artistry and innovation the company stand for. We are confident its dependabilité and beauty will surpass your highest expectations, satisfying you for years to come.

## Merci d'avoir choisi la marque Jacob Delafon

Votre produit est le fruit de notre savoir-faire et de notre passion pour le design et l'innovation. Nous sommes convaincus qu'il vous apportera toute satisfaction pour les années à venir.

## Gracias por elegir los productos Jacob Delafon

Su producto refleja la verdadera por el diseño, la mano de obra, la artesanía y la innovación. Estamos seguros que su confiabilidad y belleza excedera sus mas altas expectativas, dandole satisfaccion por años.

## Благодарим Вас за выбор бренда Jacob Delafon

Данный продукт отражает истинную страсть к дизайну, мастерству, стилю и инновациям, которые являются основными преимуществами нашей компании. Мы уверены, что его надежность и функциональность превзойдет все Ваши ожидания, не оставляя равнодушными долгие годы.