

ЗАКРЫТОЕ АКЦИОНЕРНОЕ ОБЩЕСТВО «КОНЦЕРН «ТЕРМАЛЬ»

УТВЕРЖДАЮ:

Главный конструктор

ЗАО «Концерн «Термаль»

_____ Захаров А.А.

« ____ » _____ 2020 г.

ОБЕЗЗАРАЖИВАТЕЛЬ РУК

РУКОВОДСТВО ПО ЭКСПЛУАТАЦИИ

ИАБЕ.332319.001 РЭ

Нижний Новгород
2020 г.

Подп. и дата	
Инв. № дудл.	
Взам. инв. №	
Подп. и дата	
Инв. № подл.	

Содержание:

1 ОПИСАНИЕ И РАБОТА ИЗДЕЛИЯ.....	5
1.1 Назначение изделия.....	5
1.2 Технические характеристики	5
1.3 Комплектность изделия	6
1.4 Устройство и работа.....	6
1.5 Маркировка изделия	7
1.6 Упаковка.....	8
2 ИСПОЛЬЗОВАНИЕ ПО НАЗНАЧЕНИЮ.....	9
2.1 Эксплуатационные ограничения.....	9
2.2 Подготовка изделия к использованию	9
2.3 Использование изделия.....	10
3 УКАЗАНИЕ МЕР БЕЗОПАСНОСТИ.....	12
3.1 Общие положения и требования безопасности	12
3.2 Меры безопасности при монтаже	12
3.3 Меры безопасности при техническом обслуживании и эксплуатации	12
4 ТЕХНИЧЕСКОЕ ОБСЛУЖИВАНИЕ (ТО)	13
4.1 Общие указания.....	13
4.2 Порядок технического обслуживания.....	13
4.3 Проверка работоспособности изделия	14
5 РЕМОНТ	16
6 ХРАНЕНИЕ	17
7 ТРАНСПОРТИРОВАНИЕ.....	18
8 УТИЛИЗАЦИЯ.....	19
9 ГАРАНТИЯ ИЗГОТОВИТЕЛЯ.....	19
10 СЕРТИФИКАЦИЯ ПОДТВЕРЖДЕНИЯ СООТВЕТСТВИЯ	20
11 СВИДЕТЕЛЬСТВО ОБ УПАКОВЫВАНИИ	21
12 СВИДЕТЕЛЬСТВО О ПРИЕМКЕ	22
13 ДВИЖЕНИЕ ИЗДЕЛИЯ В ЭКСПЛУАТАЦИИ	23
14 РЕМОНТ И УЧЕТ РАБОТЫ ПО БЮЛЛЕТЕНЯМ И УКАЗАНИЯМ	24
ПРИЛОЖЕНИЕ А Внешний вид обеззараживателей.....	25
ПРИЛОЖЕНИЕ Б Сведения о содержании цветных металлов	27

Подл. и дата	
Инв. № дубл.	
Взам инв. №	
Подл. и дата	
Инв. № подл.	

Изм.	Лист	№ докум.	Подл.	Дата	

ИАБЕ.332319.001 РЭ

Лист

3

1 ОПИСАНИЕ И РАБОТА ИЗДЕЛИЯ

1.1 Назначение изделия

Обеззараживатели предназначены для бесконтактной обработки кистей рук дезинфицирующими жидкими составами на основе спирта (кожные антисептики типа «Миросептик» или его аналоги) с целью максимальной защиты от инфекционных заболеваний.

Изделие устанавливается в помещениях общего пользования: места общественного питания, торговые помещения, медицинские учреждения, станции и остановки общественного транспорта, развлекательные центры, а также иные места скопления людей.

1.2 Технические характеристики

1.2.1 Основные параметры и характеристики обеззараживателей

Время цикла обеззараживания – 5 сек.

Расчетная производительность – 360 чел/час.

Потребляемая мощность – не более 0,1 кВт.

Энергопотребление – менее 0,15 Вт/чел.

Энергопотребление в режиме ожидания – не более 3 Вт/ч.

Род тока и напряжение питания – переменный ток 1/N/PE AC 100...240 В.

1.2.2 Габаритные, установочные и присоединительные размеры и масса обеззараживателей приведены в приложениях А.

Габаритные размеры, указанные в приложении А, являются справочными.

Подл. и дата
Изм. № докл.
Взам. инв. №
Подл. и дата
Изм. № подл.

Изм.	Лист	№ докум.	Подл.	Дата
------	------	----------	-------	------

ИАБЕ.332319.001 РЭ

Лист

5

1.3 Комплектность изделия

В состав комплекта поставки обеззараживателей входит:

- обеззараживатель;
- руководство по эксплуатации;
- упаковка.

1.4 Устройство и работа

1.4.1 Описание конструкции

Обеззараживатель настольного типа исполнения (рис. А.1) состоит из верхней (рабочей) и нижней частей изделия. В верхней части расположены рабочие элементы обеззараживателя: преобразователь переменного тока 100...240 В (или, по согласованию с заказчиком, преобразователь другого тока и напряжения) в постоянный ток 12 В, помпа, фильтр, форсунки, информационно-индикаторная панель и окно для рук. В нижней части изделия имеется внутреннее пространство (максимальные внутренние размеры: ширина – 350 мм, глубина – 200 мм, высота – 500 мм; размеры проема дверки «в свету» – 230 × 520 мм) для установки антисептического средства в поставочной таре (канистре) емкостью до 10 л, а также место для установки внешнего источника постоянного тока в случае автономного питания обеззараживателя от 12 В.

Обеззараживатель настенного (настольного) типа исполнения (рис. А.2) состоит только из рабочей части, в которой кроме рабочих элементов находится собственный резервуар для антисептического средства объемом 2 л.

1.4.2 Эксплуатация обеззараживателя

Пользователю необходимо выполнить следующие действия для использования обеззараживателя:

- поместить руки в камеру распыления ладонями вверх;

Изм.	Лист	№ докум.	Подп.	Дата

Подп. и дата

Изм. № докл.

Взам инв. №

Подп. и дата

Изм. № докл.

ИАБЕ.332319.001 РЭ

Лист

6

– дождаться распыления жидкости (в процессе обеззараживания повернуть руки ладонями вниз);

ПРЕДУПРЕЖДЕНИЕ

Оставляйте руки в камере до конца распыления

– извлеките руки из камеры и разотрите жидкость.

1.5 Маркировка изделия

1.5.1 К обеззараживателю должна быть прикреплена табличка (на стенке корпуса), на которой указываются следующие данные:

- товарный знак предприятия-изготовителя;
- единый знак обращения продукции на рынке государств-членов Таможенного союза;
- наименование обеззараживателя;
- климатическое исполнение и категорию размещения изделия;
- номинальное напряжение, В;
- номинальная частота и род тока, Гц;
- обозначение степени защиты IP;
- обозначение технических условий;
- масса обеззараживателя, кг;
- год и месяц выпуска;
- заводской номер изделия;
- надпись «Сделано в России».

Подл. и дата
Инв. № дубл.
Взам инв. №
Подл. и дата
Инв. № подл.

Изм.	Лист	№ докум.	Подл.	Дата
------	------	----------	-------	------

ИАБЕ.332319.001 РЭ

Лист

7

1.5.2 Транспортная маркировка по ГОСТ 14192 должна содержать:

– манипуляционные знаки – «Верх», «Не кантовать», «Хрупкое. Осторожно» и «Беречь от влаги»;

– основные надписи – наименование грузополучателя, наименование пункта назначения;

– дополнительные надписи – наименование грузоотправителя, наименование пункта отправления;

– информационные надписи – массы брутто и нетто грузового места в килограммах, габаритные размеры грузового места в сантиметрах (длина, ширина и высота или диаметр и высота).

Дополнительно маркировать знак Таможенного союза о безопасности упа-



КОВКИ .

1.6 Упаковка

1.6.1 Вариант временной противокоррозионной защиты ВЗ-0 по ГОСТ 9.014.

1.6.2 Вариант внутренней упаковки – ВУ-0 по ГОСТ 9.014.

1.6.3 Обеззараживатель упаковывается в картонный ящик.

Категория упаковки по степени защиты от воздействия климатических факторов внешней среды – КУ-0 по ГОСТ 23216.

1.6.4 Эксплуатационная документация должна упаковываться в пакет из полиэтиленовой пленки ГОСТ 10354 и вкладываться в упаковочный ящик.

Изм.	Лист	№ докум.	Подп.	Дата

Подп. и дата

Изм. № докл.

Взам. инв. №

Подп. и дата

Изм. № подл.

ИАБЕ.332319.001 РЭ

Лист

8

2 ИСПОЛЬЗОВАНИЕ ПО НАЗНАЧЕНИЮ

2.1 Эксплуатационные ограничения

2.1.1 Монтаж и демонтаж обеззараживателя осуществляется в соответствии с требованиями «Правил технической эксплуатации электроустановок потребителей» (ПТЭЭП), «Правил устройства электроустановок» (ПУЭ).

2.1.2 Обеззараживатель подключается к сети переменного тока с номинальным напряжением, соответствующим напряжению питания изделия.

2.1.3 Обеззараживатель следует эксплуатировать при следующих условиях:

- температура воздуха от минус 10 °С до плюс 35 °С;
- относительная влажность воздуха до 80 % при плюс 27 °С.

2.2 Подготовка изделия к использованию

2.2.1 Перед началом эксплуатации необходимо извлечь обеззараживатель из упаковки, провести внешний осмотр, удостовериться в отсутствии механических повреждений, целостности лакокрасочного покрытия, проверить комплектность, наличие и состояние маркировки.

2.2.2 Установить обеззараживатель в месте эксплуатации.

Обеззараживатель напольного или настольного типа исполнения установить вертикально на ровную горизонтальную поверхность. Оставить свободное пространство от задней стенки не менее 1 см.

Обеззараживатель настенного типа исполнения установить на несущей вертикальной поверхности.

Инд. № подл.	Подл. и дата
Взам инв. №	Инд. № дубл.
Подл. и дата	

Изм.	Лист	№ докум.	Подл.	Дата
------	------	----------	-------	------

ИАБЕ.332319.001 РЭ

Лист

9

ПРЕДУПРЕЖДЕНИЕ

В месте установки обеззараживателя исключить воздействие на него прямых солнечных лучей, уменьшить (по возможности) воздействие со стороны транспорта или оборудования, попадание воды на корпус изделия, а так же исключить воздействие агрессивных химических веществ и их паров.

2.3 Использование изделия

2.3.1 Подключить шнур питания обеззараживателя к сети электроснабжения.

ВНИМАНИЕ!

Перед подключением к сети электроснабжения убедиться, что номинальное напряжение сети соответствует напряжению питания обеззараживателя.

2.3.2 Убедиться, что на информационно-индикаторной панели загорелась лампочка «Сеть».

2.3.3 Для обеззараживателя напольного типа исполнения открыть ящик для установки емкости с дезинфицирующим составом. Установить емкость.

Для обеззараживателя настенного и настольного типов исполнения залить дезинфицирующий состав в бак.

ВНИМАНИЕ!

Допускаются к использованию только дезинфицирующие жидкие составы на основе спирта (кожные антисептики типа «Миросептик» или его аналоги).

Инд. № подл.	Подл. и дата
Взам инв. №	Инд. № дубл.

Изм.	Лист	№ докум.	Подл.	Дата
------	------	----------	-------	------

ИАБЕ.332319.001 РЭ

Лист

10

2.3.4 Опустить трубку в емкость так, чтобы её конец достиг дна емкости.

2.3.5 Для обеззараживателя напольного типа исполнения в верхней части хранилища дезинфицирующего средства нажать и удерживать в течение $5 \div 10$ секунд кнопку для заполнения контура дезинфицирующим средством.

2.3.6 Поместить руки в камеру для проверки. Изделие должно произвести распыление.

Изм. № подл.	Подл. и дата	Взам. инв. №	Инв. № дубл.	Подл. и дата

Изм.	Лист	№ докум.	Подл.	Дата	ИАБЕ.332319.001 РЭ	Лист
						11

3 УКАЗАНИЕ МЕР БЕЗОПАСНОСТИ

3.1 Общие положения и требования безопасности

3.1.1 При монтаже, техническом обслуживании, эксплуатации и ремонте обеззараживателя должны выполняться общие правила работы, установленные для электрических установок ПТЭЭП, ПУЭ.

3.1.2 К монтажу, эксплуатации, техническому обслуживанию обеззараживателя допускаются лица, изучившие настоящее РЭ и прошедшие инструктаж по технике безопасности при работе с электротехническими установками.

3.2 Меры безопасности при монтаже

3.2.1 Перед монтажом обеззараживателя необходимо проверить маркировку и убедиться в отсутствии механических повреждений.

3.3 Меры безопасности при техническом обслуживании и эксплуатации

3.3.1 Техническое обслуживание обеззараживателя осуществлять в соответствии с разделом 4.

3.3.2 При каждом отказе или повреждении обеззараживателя ответственный за эксплуатацию составляет акт и вносит запись в эксплуатационную документацию с указанием даты и причины отказа или повреждения, а также делает отметку об его устранении.

ЗАПРЕЩАЕТСЯ

- 1. Эксплуатировать обеззараживатель при механических повреждениях корпуса и/или шнура питания;*
- 7. Снимать, изменять и/или закрашивать маркировку.*

Подл. и дата
Инв. № дубл.
Взам инв. №
Подл. и дата
Инв. № подл.

Изм.	Лист	№ докум.	Подл.	Дата
------	------	----------	-------	------

ИАБЕ.332319.001 РЭ

Лист

12

4 ТЕХНИЧЕСКОЕ ОБСЛУЖИВАНИЕ (ТО)

4.1 Общие указания

4.1.1 Обслуживающий персонал должен изучить настоящее руководство по эксплуатации. При монтаже, подключении, осмотрах и эксплуатации блоков питания руководствоваться ПТЭЭП, ПУЭ.

4.1.2 Периодичность проведения и объем работ по техническому обслуживанию приведены в таблице 1.

Таблица 1 – Периодичность и объем работ по техническому обслуживанию.

Вид технического обслуживания	Периодичность при эксплуатации	Объем технического обслуживания
Еженедельное ТО	1 раз в неделю	Провести работы по п. 4.2
ТО-1	1 раз в год	Провести работы по пп. 4.2 и 4.3

Приложение – Периодичность проверки наличия дезинфицирующего состава рассчитывается из трафика человекопотока

4.2 Порядок технического обслуживания

4.2.1 При осмотре обеззараживателя необходимо проверить надежность его крепления (для обеззараживателя настенного типа исполнения), шнура питания, наличие и состояние маркировки, предупредительных надписей, целостность внешней оболочки, отсутствие вмятин, коррозии и других повреждений, состояние лакокрасочного покрытия; очистить обеззараживатель от грязи и пыли.

4.2.2 При еженедельном ТО кроме внешнего осмотра обеззараживателя необходимо проверить функцию распыления.

Изм. Лист № докум. Подл. и дата

Изм.	Лист	№ докум.	Подл.	Дата
------	------	----------	-------	------

ИАБЕ.332319.001 РЭ

Лист

13

Для этого необходимо поместить руки в камеру распыления и убедиться в распылении жидкости.

4.3 Проверка работоспособности изделия

4.3.1 Работы по проверке работоспособности изделия проводятся во время ТО-1.

4.3.2 Работы проводятся на месте эксплуатации. Перечень работ, выполняемых при проверке работоспособности обеззараживателя, приведен в таблице 2.

Таблица 2. Перечень работ, выполняемых при проверке работоспособности обеззараживателя.

№ п/п	Наименование работы	Контрольные значения параметров	Примечание
1	Проверка работоспособности средств индикации	Работоспособность элементов индикации	Проводится согласно методике, приведенной в п. 4.3.3
2	Проверка работоспособности обеззараживателя	Работоспособность обеззараживателя	Проводится согласно методике, приведенной в п. 4.3.4

4.3.3 Проверка работоспособности средств индикации проводится следующим образом:

- подключить обеззараживатель к сети;
- проконтролировать свечение светодиода «Сеть»;
- отключить обеззараживатель от сети.

Изм. № подл. Подл. и дата. Взам инв. № Инв. № дубл. Подл. и дата

Изм.	Лист	№ докум.	Подл.	Дата
------	------	----------	-------	------

ИАБЕ.332319.001 РЭ

Лист

14

4.3.4 Проверка работоспособности обеззараживателя проводится следующим образом:

- подключить обеззараживатель к сети;
- проконтролировать свечение светодиода «Сеть»;
- поднесите руки в камеру распыления;
- убедитесь в распылении жидкости и проконтролировать свечение светодиода «Дезинфекция»;
- отключить обеззараживатель от сети.

Инд. № подл.	
Подл. и дата	
Взам инв. №	
Инв. № дубл.	
Подл. и дата	

Изм.	Лист	№ докум.	Подп.	Дата

ИАБЕ.332319.001 РЭ

Лист

15

5 РЕМОНТ

5.1 Ремонт изделия осуществляется только предприятием-изготовителем или его уполномоченными представителями.

5.2 В случае отказа обеззараживателя необходимо выполнить проверку работоспособности в соответствии с методикой, приведенной в п. 4.3.

При несоответствии параметров обеззараживателя характеристикам, приведенным в п. 1.2, уведомить предприятие-изготовитель о характере неисправности. В случае невозможности устранения неисправности в эксплуатационных условиях, отправить изделие для ремонта на предприятие-изготовитель.

ВНИМАНИЕ!

Не функционирование изделия в связи с закончившимся дезинфицирующим средством не является отказом.

5.3 По результатам произведенных ремонтных работ осуществляется оформление Акта о ремонте и Свидетельства о приемке и гарантии.

5.4 Сведения о проведенном ремонте заносятся в соответствующий раздел настоящего РЭ.

Подп. и дата
Инв. № дубл.
Взам инв. №
Подп. и дата
Инв. № подл.

Изм.	Лист	№ докум.	Подп.	Дата	ИАБЕ.332319.001 РЭ	Лист
						16

6 ХРАНЕНИЕ

6.1 Хранение обеззараживателя может осуществляться в неотапливаемых складских помещениях при температуре от минус 50 °С до плюс 40 °С, среднегодовое значение относительной влажности 75 % при температуре плюс 15 °С. Гарантийный срок хранения 12 месяцев со дня отгрузки изделия с предприятия-изготовителя.

6.2 Не допускается хранение обеззараживателя совместно с испаряющимися жидкостями, кислотами и другими веществами, которые могут вызвать коррозию.

6.3 Во время хранения обеззараживателя проводить его техническое обслуживание в объеме ТО1, указанные в разделе «Техническое обслуживание» настоящего руководства по эксплуатации.

6.4 Средний срок службы изделия – 10 лет.

Изм.	Лист	№ докум.	Подп.	Дата	Изм. № подл.	Подп. и дата	Взам инв. №	Инв. № дубл.	Подп. и дата	Изм. № подл.	Подп. и дата	Лист

ИАБЕ.332319.001 РЭ

7 ТРАНСПОРТИРОВАНИЕ

7.1 Обеззараживатель перевозится в упакованном виде всеми видами крытого транспорта, предохраняющего от атмосферных осадков и механических повреждений.

7.2 Обеззараживатель при транспортировании выдерживает воздействие температуры окружающего воздуха от минус 50 °С до плюс 40 °С.

После хранения обеззараживателя при отрицательных температурах окружающего воздуха перед включением его в работу необходимо выдержать изделие в течение 2 часов при температуре окружающей среды, равной эксплуатационной.

7.3 Расстановка и крепление обеззараживателя в транспортных средствах должны обеспечить их устойчивое положение, исключать возможность смещения изделия, его соударения, удары друг о друга, другие предметы и стенки транспортных средств.

7.4 Перед перестановкой дезинфектора во время эксплуатации необходимо отключить его от сети переменного тока, вытащить емкость с дезинфицирующим составом (для обеззараживателя напольного типа исполнения), полностью скомплектовать и при необходимости упаковать. Переместить дезинфектор на новое место, провести работы по пунктам раздела 2 настоящего РЭ.

7.5 Должна быть сделана отметка в соответствующем разделе РЭ.

Инд. № подл.	Подл. и дата
Взам инв. №	Инд. № дубл.
Подл. и дата	

Изм.	Лист	№ докум.	Подл.	Дата
------	------	----------	-------	------

ИАБЕ.332319.001 РЭ

Лист

18

8 УТИЛИЗАЦИЯ

Утилизация отслуживших и списанных с материального учета (баланса) по месту эксплуатации изделий производится в установленном порядке по соответствующим нормативным документам потребителя, не требует специальных мер безопасности и не представляет опасности для жизни, здоровья людей и окружающей среды.

9 ГАРАНТИЯ ИЗГОТОВИТЕЛЯ

9.1 Гарантийный срок эксплуатации 12 месяцев со дня отгрузки изделия с предприятия-изготовителя.

ВНИМАНИЕ!

Гарантийное обслуживание распространяется только на оборудование, которое эксплуатировалось в соответствии с настоящим руководством по эксплуатации.

9.2 Изделие не подлежит гарантийному обслуживанию в следующих случаях:

- несоблюдение правил и норм эксплуатации изделия;
- механические повреждения, вызванные внешним воздействием;
- применение изделия не по назначению;
- повреждение изделия в результате стихийных бедствий и техногенных катастроф;

Подл. и дата
Инв. № дубл.
Взам инв. №
Подл. и дата
Инв. № подл.

Изм.	Лист	№ докум.	Подл.	Дата
------	------	----------	-------	------

ИАБЕ.332319.001 РЭ

Лист

19

- недопустимые воздействия внешней агрессивной среды;
- нарушение правил технического обслуживания и ремонта изделия;
- нарушение электрических норм при эксплуатации изделия.

10 СЕРТИФИКАЦИЯ ПОДТВЕРЖДЕНИЯ СООТВЕТСТВИЯ

Данное изделие соответствует требованиям Технического регламента Таможенного союза «О безопасности низковольтного оборудования» (ТР ТС 004/2011) и Технического регламента Таможенного союза «Электромагнитная совместимость технических средств» (ТР ТС 020/2011).

Регистрационный номер декларации о соответствии
ЕАЭС N RU Д-RU.АД07.В.03813/20.

Дата регистрации декларации о соответствии: 28.08.2020.

Декларация о соответствии действительна с даты регистрации по 27.08.2025 включительно.

Единый знак обращения на рынке стран Таможенного союза – ЕАС.

Подл. и дата
Инв. № дубл.
Взам инв. №
Подл. и дата
Инв. № подл.

Изм.	Лист	№ докум.	Подл.	Дата
------	------	----------	-------	------

ИАБЕ.332319.001 РЭ

Лист

20

11 СВИДЕТЕЛЬСТВО ОБ УПАКОВЫВАНИИ

Обеззараживатель ИАБЕ.332319.001 _____ заводской номер _____
 упакован на предприятии ЗАО «Концерн «Термаль» согласно требованиям,
 предусмотренным в действующей технической документации

должность

личная подпись

расшифровка подписи

год, месяц, число

Инд. № подл.	Подл. и дата
Взам инв. №	Инв. № дубл.
Подл. и дата	

Изм.	Лист	№ докум.	Подл.	Дата
------	------	----------	-------	------

ИАБЕ.332319.001 РЭ

Лист

21

12 СВИДЕТЕЛЬСТВО О ПРИЕМКЕ

Обеззараживатель ИАБЕ.332319.001 _____ заводской номер _____
изготовлен и принят в соответствии с обязательными требованиями государственных (национальных) стандартов, действующей технической документацией и признан годным для эксплуатации.

Начальник ОТК

МП

личная подпись

расшифровка подписи

год, месяц, число

Подл. и дата
Инв. № дубл.
Взам инв. №
Подл. и дата
Инв. № подл.

Изм.	Лист	№ докум.	Подл.	Дата
------	------	----------	-------	------

ИАБЕ.332319.001 РЭ

Лист

22

13 ДВИЖЕНИЕ ИЗДЕЛИЯ В ЭКСПЛУАТАЦИИ

Таблица 3 – Движение изделия в эксплуатации

Дата установки	Где установлено	Дата снятия	Наработка		Причина снятия	Подпись лица, проводившего установку (снятие)
			С начала эксплуатации	После последнего ремонта		

Изм.	Лист	№ докум.	Подп.	Дата

Подп. и дата

Инв. № дубл.

Взам инв. №

Подп. и дата

Инв. № подл.

ИАБЕ.332319.001 РЭ

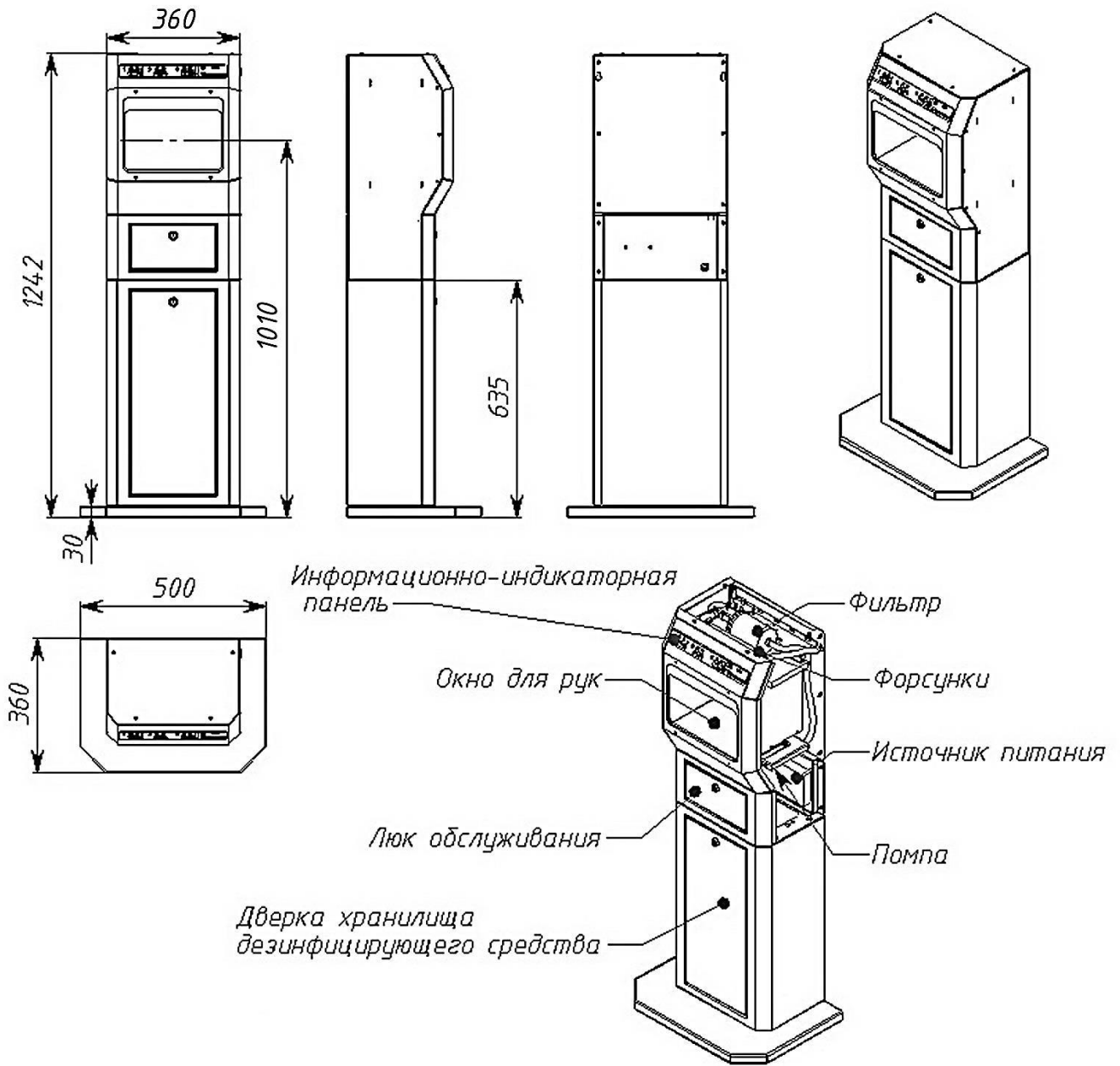
Лист

23

ПРИЛОЖЕНИЕ А

(обязательное)

Внешний вид обеззараживателей



Масса – не более 40 кг.

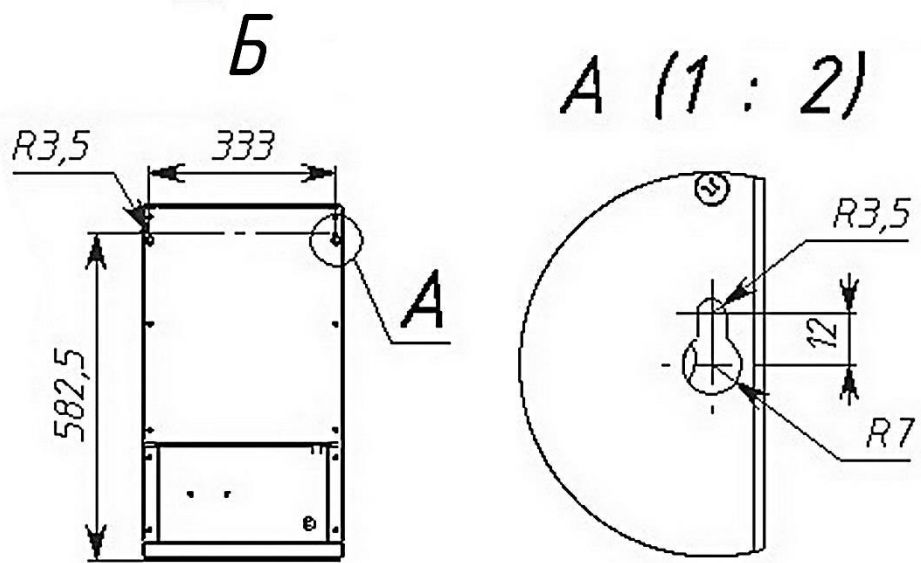
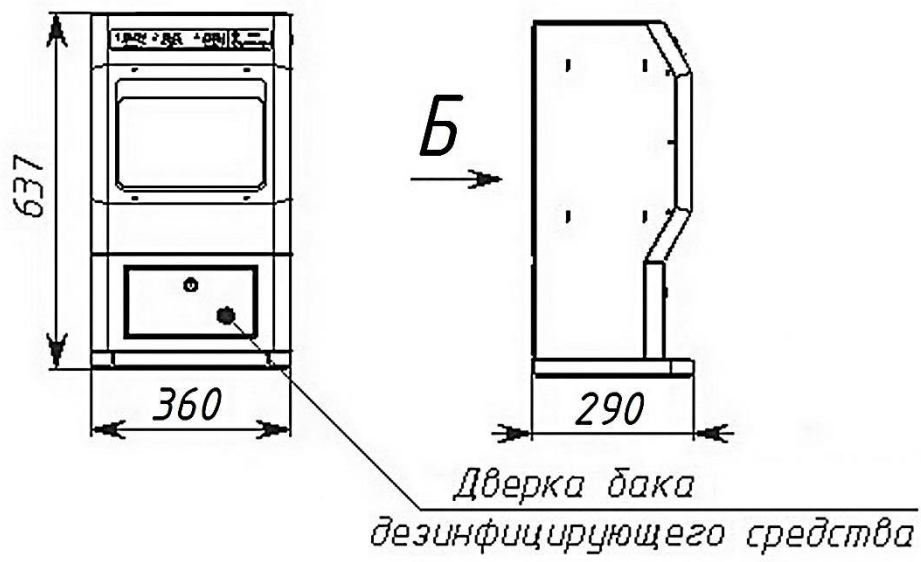
На рисунке приведены размеры для справок.

Рисунок А1 – Внешний вид обеззараживателя напольного типа исполнения

Подл. и дата
Инв. № дубл.
Взам инв. №
Подл. и дата
Инв. № подл.

Изм.	Лист	№ докум.	Подл.	Дата

ИАБЕ.332319.001 РЭ



Масса – не более 30 кг.

На рисунке приведены размеры для справок.

Рисунок А2 – Внешний вид обеззараживателя настенного (настольного) типа исполнения

Инд. № подл.	Подп. и дата
Взам инв. №	Инд. № дубл.
Подп. и дата	Подп. и дата
Инд. № подл.	Инд. № подл.

Изм.	Лист	№ докум.	Подп.	Дата
------	------	----------	-------	------

ИАБЕ.332319.001 РЭ

ПРИЛОЖЕНИЕ Б
(обязательное)

Сведения о содержании цветных металлов

Медь – 0,2 кг

Инв. № подл.	Подл. и дата	Взам. инв. №	Инв. № дубл.	Подл. и дата	Изм.	Лист	№ докум.	Подл.	Дата	ИАБЕ.332319.001 РЭ	Лист
											27

ЛИСТ РЕГИСТРАЦИИ ИЗМЕНЕНИЙ

Изм.	Номера листов (страниц)				Всего листов (страниц) в документе	№ документа	Подпись	Дата
	Измененных	Замененных	Новых	Аннулированных				

Изм. № подл.	Подл. и дата	Взам инв. №	Инв. № дубл.	Подл. и дата
--------------	--------------	-------------	--------------	--------------

Изм.	Лист	№ докум.	Подл.	Дата
------	------	----------	-------	------

ИАБЕ.332319.001 РЭ