

KRIOS OPEN TOP



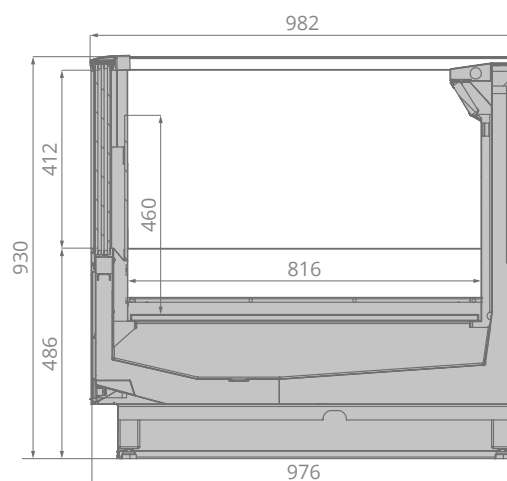
KRIOS OPEN TOP

Инновационное энергосбережение

Высокоэффективный энергосберегающий контур. Anti-Frost дизайн. Низкое хладопотребление. Энергосберегающие вентиляторы.

Продающий мерчендайзинг

Максимально открытый дизайн и видимая экспозиция. Увеличенные возможности выкладки замороженных продуктов. Обзорные стеклопакеты с уникальной высотой 405 мм. Светодиодная подсветка на суперструктуре.



	$\pm C^{\circ}$	mm	mm	mm	mm	m ³	m ³	mm	kW	kW/24h
Krios OPEN TOP 200	-22...-18	1875	930	977	1995	1,53	0,689	816	0,8	9,1
Krios OPEN TOP 250	-22...-18	2500	930	977	2620	2,04	0,918	816	0,98	14
Krios OPEN TOP 375	-22...-18	3750	930	977	3870	3,06	1,377	816	1,37	20
Krios OPEN TOP торц	-22...-18	1895	930	977	2015	1,53	0,689	816	0,8	9,1

Компания Brandford™ оставляет за собой право вносить изменения в технические характеристики и дизайн продукции без предварительного уведомления.

BRANDFORD

www.brandford.ru

Офис продаж

Москва, 115230, Варшавское шоссе,
дом 47, корпус 4 (11 этаж)
Тел.: +7(495) 234 98 75, 8(800) 333 98 75

Завод

Кострома, 156019,
улица Петра Щербины, дом 23
Тел.: (4942) 41 12 91, 41 12 81