

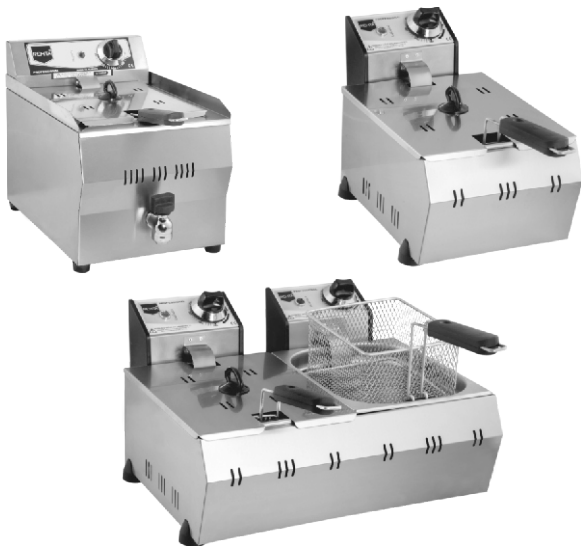


ЭЛЕКТРИЧЕСКАЯ ФРИТЮРНИЦА ПРОМЫШЛЕННОГО ТИПА

ИНСТРУКЦИЯ ПО ПРИМЕНЕНИЮ



МОДЕЛИ: R90-R91-R92-R93-R101-R102-R110-R111



Производитель: REMTA MAKINA İTH. İHR. SAN. TİC. LTD. ŞTİ.

Адрес производства: Akçaburgaz Mah. 4 Cad. 153. Sok. No: 23 34522 Esenyurt / İstanbul
+90 212 886 27 11 • info@remta.com.tr • www.remta.com.tr

1. ПРЕДСТАВЛЕНИЕ

Дорогие пользователи,

Мы благодарны вам за доверие к нашей фирме и за то что предпочли наше устройство. Нашим устройством пользуется во многих городах в Турции. Оно производится в соответствии со стандартами. Для того, чтобы получить соответствующую производительность и долгосрочное использование вы должны прочитать инструкцию по применению. Перед тем, как обратиться в нашу службу мы просим вас принять во внимание нижеуказанные предупреждения.

2. ПРЕДУПРЕЖДЕНИЯ

До использования устройства, мы просим вас внимательно прочитать инструкцию по применению. Устройство останется вне сферы гарантии, если вы используете его не ознакомившись с инструкцией. Рекомендуем вам внимательно прочитать инструкцию по применению, так как в ней содержится информация о монтаже, использовании и ухода за устройством. Электрическая установка, к которой вы подключите устройство должна соответствовать правовым нормам. За неисправности в связи с вашей электрической установкой вы несете ответственность. Если вам не понятны или вы не уверены насчет некоторых вопросов, вы можете обратиться по телефону к самому близкому вам уполномоченному сервису. Гарантируем вам максимум производительности устройства. В данном устройстве сервис на месте подлежит оплате.

3. ОПИСАНИЕ И ЦЕЛЬ ПРОДУКТА

Устройство используется в кухнях объектов, предоставляющих промышленные услуги (предприятиях, дающих общественное питание, ресторанах, туристических объектах и буфетах) для приготовления тостов между варочными поверхностями.

4. ДЕТАЛИ, СВЯЗАННЫЕ С БЕЗОПАСНОСТЬЮ

- Устройство работает при 220-230 вольт ~ 50-60 Гц.
- При повреждении выключателя питания, обязательно обратитесь в сервисный центр.
- Перед подключением устройства к электроэнергии, оно должно находиться в выключенном положении.
- Не должно находиться никаких легковоспламеняющихся жестких или жидких материалов в зоне работы устройства. (как одежда, спирт и его производные, нефтехимические продукты, деревянные и пластмассовые материалы, шторы и т.д.)
- Не очищайте водой под давлением и водой из под крана.
- Можно использовать наши устройства рядом с другой продукцией той же серии. Между другими устройствами должно быть не менее 30 см.
- Это устройство должно быть установлено в соответствии с действующими правилами и его следует использовать только в хорошо проветриваемом помещении. Прочитайте инструкцию по применению для установки устройства и перед его использованием.
- Устройство для использования промышленного назначения должно быть использовано только работниками, которые прошли обучение об устройстве.
- Ремонт устройства должен осуществляться производителем и уполномоченным сервисным центром
- В случаях возникновения пожара или взрыва пламени в месте, где работает устройства по никаким причинам, пользуйтесь огнетушителем, выключая газовые клапаны и электрические выключатели (если имеются) без паники. Не использовать воду для тушения пламени.
- Используйте исключительно заземленную розетку. Проверьте чтобы розетка была заземленной.
- Пользующиеся устройством должны прочитать инструкцию по применению.
- Использовать вдали от детей.
- Не использовать устройство для других целей.
- Не вставляйте предметы в вентиляционное.
- Устройство должно использоваться на негорючей поверхности.
- Не включать устройство возле горячих устройств.
- Устройство должно вентилировать.
- Не включать под прямыми солнечными лучами.
- Никогда не включите бункер масла при отсутствии в нем масла.
- Не наливайте воду или водные материалы в масле.
- Масло должно быть заменено только когда устройство холодно.
- Для защиты от горячих поверхностей используйте термостойкие перчатки.

5. ИСПОЛЬЗОВАНИЕ УСТРОЙСТВА

5.1. ПЕРВОЕ ИСПОЛЬЗОВАНИЕ:

- После извлечения устройства из коробки проверьте получило ли оно повреждение при во время перевозки. Если присутствуют повреждения не включайте устройство.
- Удалите защитные нейлоны с панелей устройства
- Тщательно очистите места контактирующие с пищей.
- Не мойте в посудомоечной машине.

5.2. ИСПОЛЬЗОВАНИЕ:

- Подключите устройство к электричеству.
- Если существует выключатель в устройстве, включите его (в некоторых из моделей существует).
- Установите термостат устройства на 200-250 градусов. Нагревание устройства длится до 30 минут по моделям.
- Когда устройство достигнет до идеальной температуры для приготовления кофе, свет термостата выключается и вы можете приготовить его.
- Поместите продукты в корзину для фритюрницы устройства и включите его.
- Время жарки может быть изменено по особенностям продуктов.
- При постоянном использовании масло для жарки должно быть изменено через регулярные промежутки времени.
- После жарения приостановите корзину и пролейте масло.
- Никогда не используйте насыщенный жир. Только масло следует использовать.
- Масло должно быть абсолютно заменено только когда устройство холодно.
- Масло никогда не должно быть ниже минимального уровня.
- Если температура не хватает, повышайте температуру термостата.
- После выпекания, установить температуру на 150 градусов для экономии энергии.
- После окончания использования устройства выключите термостат.
- Поверните переключатель в положении 0 и отсоедините устройство от электричества.
- Когда вы не используете устройство отсоедините его от электричества.
- Устройство должно работать на полностью ровной поверхности.
- Масленка, в которой находятся масло и пищевые отходы должна быть очищена.
- В моделях с краном слив масла должен проводиться через кран.
- В устройстве должен находиться термостат для безопасности. Он находится в нижней части раздела термостата. Если устройство перестает нагреваться, поднимите датчик. Проверьте устройство.

5.3. ОЧИСТКА:

- До очистки обязательно отсоедините устройство от электричества.
- Не наливайте воду. Главный корпус чистить с помощью влажной тряпки.
- Не мойте главный корпус под текущей водой.
- Если вы не будете использовать его в течение долгого времени, тщательно очистите и положите его в пакет.
- Контейнер масла должен тщательно очищаться, корзина должна быть вымыта и смазана маслом. В противном случае, корзина окисляется.

5.4. ПЕРЕВОЗКА И ИЗМЕНЕНИЕ МЕСТА:

- До перевозки отсоедините устройство от электричества.
- Устройство можно перенести с помощью силы человека.
- При перевозке устройства будьте внимательны к побоям и не роняйте устройство.

5.5. МОНТАЖ УСТРОЙСТВА:

- Ножки столешницы для устройства должны быть настроены и оно должно работать на ровной поверхности.
- Электрическое соединение устройства должно быть проверено квалифицированным электриком, устройство должно быть соединено к электрическому предохранителю имеющему максимум высоты от пола 170 см.
- К электрическому соединению нужно установить предохранитель размером в 30 мАч для избежания утечки.
- Нужно обеспечить заземление устройства путем соединения электроустановки к самой близкой панели заземления.

5.6. ЭФФЕКТИВНОЕ ИСПОЛЬЗОВАНИЕ (ЭФФЕКТИВНОЕ ИСПОЛЬЗОВАНИЕ ЭНЕРГИИ)

- Когда вы не используете устройство выключайте его.
- Не забывайте чистку устройства.
- При использовании устройства обязательно следуйте инструкции по применению.
- Температура в 24°C обеспечивает оптимальную эффективность устройства.
- Устройство должно работать между температурами -5° и +40°.

6. ОЧИЩЕНИЕ И ОБСЛУЖИВАНИЕ УСТРОЙСТВА

6.1. ОЧИЩЕНИЕ:

- Очистите устройство перед первым использованием, а также до и после каждого использования (перед подключением его к электричеству) губкой и жидким очищающим средством и высушите его.
- Не использовать ХИМИЧЕСКИЕ МОЮЩИЕ СРЕДСТВА как соляная кислота при очищении.
- После каждого использования тщательно очистите устройство. Электрическое оборудование не должно быть загрязнено водой или маслом.
- Электрическое оборудование никогда не мыться под текущей водой.
- Если корзина очищается водой, она должна быть немедленно смазана. В противном случае, оказывается коррозия.

6.2. ОБСЛУЖИВАНИЕ:

- Перед выполнением технического обслуживания, подключение устройства к электричеству должно прекращено.
- Быстроизнашиваемые части должны заменить оригинальными.
- Периодическое обслуживание может быть выполнено пользователем.
- Рекомендуем вам выполнить обслуживание устройства по частоте его использования.
- Обслуживание устройства нашим персоналом подлежит уплате, даже если оно в течение гарантийного срока.
- Во время периодического обслуживания отсоедините устройство от электричества.

6.3. СРОК СЛУЖБЫ УСТРОЙСТВА

При использовании устройства в рекомендуемых условиях, его срок службы составляет 10 лет.

6.4. НЕИСПРАВНОСТИ, КОТОРЫЕ МОГУТ ВОЗНИКАТЬ И ИХ ОПРЕДЕЛЕНИЕ

1- Если устройство подключено к розетке но не работает;

- Проверьте главный выключатель питания.
- Проверьте кабель устройства.
- Проверьте выключатель и термостат.
- Если неисправность продолжается, обратитесь в сервисный центр. Не рекомендуем вам ремонтировать его сам по себе.

2- Если устройство не нагревает масло;

- Нажмите датчик термостата для безопасности, который находится в нижней части раздела термостата и перезапустите его.

6.5. СЕРВИСНЫЙ ЦЕНТР И ПУНКТ ЗАПАСНЫХ ЧАСТЕЙ

РЕМТА MAKİNA İTH. İHR. SAN. ve TİC. LTD. ŞTİ.

Адрес: Akçaburgaz Mah. 4 Cad. 153 Sok. No: 23 Esenyurt / İstanbul (Стамбул)

Тел: +90 212 886 27 11

servis@remta.com.tr • www.remta.com.tr

Можно достичь адресные и телефонные данные всех уполномоченных сервисных центров в стране на

www.remta.com.tr/yetkili-servisler

7. TEKNİKSELERİ KARAKTERİSTİKLERİ VE ETİKETLERİ

KOD Code	LİTRE Liter	ÜRÜN ÖLÇÜSÜ Product Dimensions	AĞIRLIK Weight	GÜÇ Power
R90	3 lt	200*620*335mm	4,5 kg	2500 W
R91	5 lt	310*520*320mm	5 kg	2500 W
R92	3+3 lt	375*620*355mm	8 kg	5000 W
R93	5+5 lt	550*620*355mm	9 kg	5000 W
R101	8 lt	345*650*360mm	6 kg	2500 W
R102	8+8 lt	670*650*340mm	11 kg	5000 W
R110	6 lt	320*620*440mm	8,5 kg	2700 W
R111	6+6 lt	640*620*440mm	16 kg	5400 W

ELEKTRİK Lİ FRİTÖZ		CE
ÜRÜN KODU: R90 (3 lt) MODEL: TEKLİ KAPAKLI / FRYER ELECTRICAL		
VOLTAJ / Voltage: 220 - 230 V 50-60 Hz AKIM / Nominal Current: 11 A GÜÇ / Power: 2500W ÜRÜN SINIFI / Product Class: I / IP 20 AĞIRLIK / Weight: 4,5 KG EBAT / Dimensions: 200x620x335 mm		
REM TA MAKİNA • AKÇABURGAZ MH. 4.CD 153.SK. NO:23 ESENYURT / İSTANBUL / TURKEY • TEL: +90 212 886 27 11		www.remta.com.tr
SERİ NO:		MADE IN TURKEY



**ПРЕДУПРЕЖДЕНИЕ
О НАГРЕВЕ**

8. ОПИСАНИЕ ЧАСТЕЙ

