

Инструкция по эксплуатации

Стиральная машина

Уважаемый покупатель!

Благодарим вас за приобретение этого качественного изделия производства компании ASKO.

Надеемся, что наше изделие будет соответствовать всем вашим ожиданиями и удовлетворит ваши потребности на много лет вперед. Скандинавский дизайн сочетает в себе строгие линии, повседневную функциональность и высокое качество. Это ключевые характеристики всех наших продуктов и причина, по которой наши продукты пользуются огромной популярностью во всем мире.

ASKO W6984

 **ASKO**

Содержание

Перед первым использованием машины	4	Перед началом стирки. Советы и подсказки.	8
Защита при транспортировке	4	Сортировка вещей, предназначенных для стирки	8
Упаковочный материал	4	Одежда	8
Дверца стиральной машины	4	Этикетки с указанием способов стирки и сушки	8
Выбор языка	4	Обозначения на этикетке с указанием способов стирки и сушки	8
Опции отображения времени:	4	Цветные хлопчатобумажные ткани	9
Установка часов	4	Небеленый лен	9
Проверка жесткости воды	4	Шерсть	9
Указания по технике безопасности	5	Ткани из вискозных и синтетических волокон	9
Общие положения	5	Удаление пятен	9
Установка	5	Снижение риска аллергических реакций	9
Функция защиты от переполнения	5	Экономьте время и энергию	10
Транспортировка / Хранение в зимнее время	5	Высокий уровень воды	10
Утилизация	5	Экономия и эффективность	10
Безопасность детей	6	Моющие средства	10
Присматривайте за детьми!	6	Окраска тканей	10
Запуск с блокировкой от детей	6	Стирка	11
Описание стиральной машины	7	Рассортируйте вещи, предназначенные для стирки.	11
Отделение для моющего средства	7	Включите главный выключатель электропитания	11
		Откройте дверцу стиральной машины и загрузите вещи, предназначенные для стирки	11
		Засыпьте или залейте моющее средство и смягчитель для ткани по мере необходимости	11
		Выберите программу	12
		Выберите опции	16
		Закройте дверцу стиральной и нажмите кнопку Start/Stop.	19
		После окончания программы	19

Содержание

Программы	20	Установка	32
Можно изменить следующие настройки:	20	Размещение стиральной машины	32
Запуск с блокировкой от детей	20	Регулировка ножек	32
Открывание дверцы	20	Подсоединение к водопроводу	32
Температура	21	Подсоединение к сливу	33
Суперполоскание	21	Электромонтаж	33
Замачивание	21	Паспортная табличка	34
Функция против сминания	21	Перед обращением в сервисный центр	34
Часы	22	Производитель:	34
Громкость сигнала	22	Изготовлено на заводе:	34
Скорость вращения	22	Техобслуживание и ремонт	35
Выберите язык	23	Условия гарантийного обслуживания	35
Назад (возврат к меню "Программы")	23	Стиральные машины соответствуют требованиям нормативных документов:	35
Уход и очистка	24	Краткое руководство	36
Очистка уловителя и сливного насоса	24		
Очистка отделения для моющего средства	24		
Очистка машины снаружи	24		
Очистка внутренней части машины для устранения неприятных запахов	25		
Удаление посторонних предметов	26		
Если у вас жесткая вода	27		
Поиск и устранение неисправностей	28		
Дверца стиральной машины не открывается	28		
Машина не запускается	28		
Сообщения об ошибках	29		
Техническая информация	30		
Технические данные	30		
Информация для тестового запуска	30		
Защита при транспортировке	31		

Перед первым использованием машины

Защита при транспортировке

Перед установкой машины снимите приспособления для защиты при транспортировке. См. главу "Защита при транспортировке".

Упаковочный материал

Просьба соблюдать требования местных нормативных актов в части сортировки утилизируемых материалов.

Дверца стиральной машины

- Дверцу стиральной машины невозможно открыть, пока машина не будет подсоединена к источнику электропитания.
- Для получения информации о том, как открыть дверцу вручную, см. раздел "Не открывается дверца" в главе "Поиск и устранение неисправностей".
- Пуск машины невозможен при открытой дверце!
- Чтобы открыть дверцу стиральной машины в ходе выполнения программы, см. раздел "Закройте дверцу и нажмите кнопку Start/Stop" в главе "Стирка".

Выбор языка

После подключения и первого пуска стиральной машины будет отображено приглашение выбрать язык отображения. Действуйте следующим образом:

Поворачивая переключатель программ, выберите язык из следующих: US English, English, Svenska, Dansk, Norsk, Suomi, Français, Deutsch, Italiano, Espanol, Русский, Nederlands.

Нажмите на центральную кнопку переключателя программ или кнопку Start/Stop для сохранения и перехода к настройке часов и отображения времени.

Опции отображения времени:

Время отображается на дисплее.

Поверните переключатель программ, чтобы выбрать 12-, 24-часовой режим часов или отобразить оставшееся время. Нажмите переключатель программ или Start/Stop для подтверждения.

После завершения выбора отобразится меню настройки часов.

Установка часов

1. Поворачивайте переключатель программ до тех пор, пока не будет отображено правильное значение часов. Нажмите переключатель программ для подтверждения.
2. Поворачивайте переключатель программ до тех пор, пока не будет отображено правильное значение минут. Нажмите переключатель программ или Start/Stop для сохранения.

После завершения выбора отобразится меню программы.

Проверка жесткости воды

Количество моющего средства зависит, кроме прочего, от того, насколько жесткой является вода. См. подробные сведения на упаковке моющего средства. Для уточнения степени жесткости воды свяжитесь с районной службой водоснабжения.

Внимание!

Каждая машина проходит тестирование на заводе. Небольшое количество воды может оставаться в сливном насосе, однако это не отражается на качестве и не может привести к повреждению машины.

См. Краткое руководство на последней странице



Общие положения

- Ознакомьтесь с инструкцией по эксплуатации и сохраняйте ее в надежном месте.
- Подключение к сетям водоснабжения и электроснабжения должно выполняться квалифицированным специалистом.
- Машина должна использоваться для стирки только таким образом, как указано в этой инструкции. Машина не предназначена для сухой химической чистки.
- Разрешается использовать исключительно моющие средства, предназначенные для автоматических стиральных машин!
- Перед использованием машины снимите приспособления для защиты при транспортировке. См. главу "Защита при транспортировке".
- Ремонт и операции технического обслуживания связаны с техникой безопасности и должны выполняться квалифицированным специалистом.
- Замену поврежденного сетевого кабеля должен выполнять только квалифицированный электрик.
- Машина не предназначена для использования людьми (даже детьми) с ограниченными физическими или умственными способностями или не имеющими достаточного опыта и знаний. Лицо, отвечающее за их безопасность, должно провести для них инструктаж по эксплуатации машины.
- Следите за тем, чтобы дети не играли с машиной.
- В прилагаемом пластиковом пакете находится инструмент для аварийного открытия дверцы стиральной машины.

Установка

См. главу "Установка".

Функция защиты от переполнения

Если уровень воды в машине поднимается выше нормального, система защиты от переполнения начинает откачку воды и перекрывает подачу воды в машину. Если в течение 60 секунд уровень воды не снижается, выполнение программы прекращается.

Транспортировка / Хранение в зимнее время

Если предстоит транспортировка или хранение машины в неотапливаемом помещении, температура в котором может упасть ниже точки замерзания, необходимо:

- Опорожните фильтр и сливной насос. См. главу "Уход и очистка".
- Перекройте подачу воды к стиральной машине, отсоединить подающий шланг, ведущий к заливному клапану, и слить воду из клапана и шланга.
- После осушения насоса небольшое количество воды может оставаться в машине. Это не отражается на качестве и не может привести к повреждению машины.

Утилизация

Данная машина изготовлена способом, обеспечивающим возможность её утилизации, и снабжена соответствующей маркировкой. После принятия решения об утилизации машины, она должна быть приведена в негодность во избежание получения травм. Для получения информации о том, где и каким образом может быть корректно выполнена утилизация вашей машины, свяжитесь с местными органами власти.

Безопасность детей

Присматривайте за детьми!

- Обязательно закройте дверцу стиральной машины и запустите программу немедленно после загрузки или заливки моющего средства.
- Не разрешайте маленьким детям пользоваться стиральной машиной или играть с ней.
- Храните моющее средство и смягчитель для тканей в таком месте, где до них не смогут добраться дети.
- С целью исключения возможности запуска программы или изменения уже запущенной программы ребенком вы можете воспользоваться функцией "Блокировка от детей".

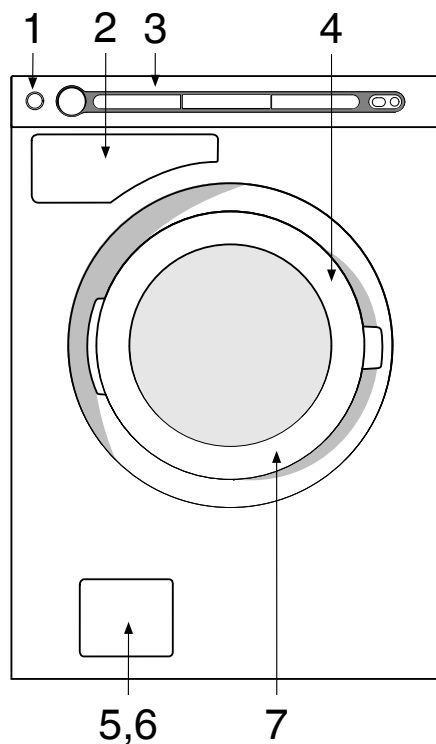
Запуск с блокировкой от детей

Вы можете включить опцию блокировки от детей, которая защищает машину от пуска детьми. Отключение опции блокировки от детей выполняется путем одновременного нажатия кнопки Start/Stop и переключателя программ (большая стрелка). Опция блокировки от детей будет временно отключена на три минуты.

1. Поворачивайте переключатель программ до тех пор, пока в центре дисплея не появится надпись "Блокировка от детей".
2. Повторно нажмите на переключатель программ, чтобы войти в меню опций в правой части дисплея.
3. Поворачивайте переключатель программ и выберите "Вкл." или "Выкл.".
4. Нажмите на переключатель программ, чтобы сохранить ваши настройки.
5. Если вы не желаете вносить никаких дополнительных настроек, поверните переключатель программ в направлении против часовой стрелки, чтобы перейти к требуемой вам программе.

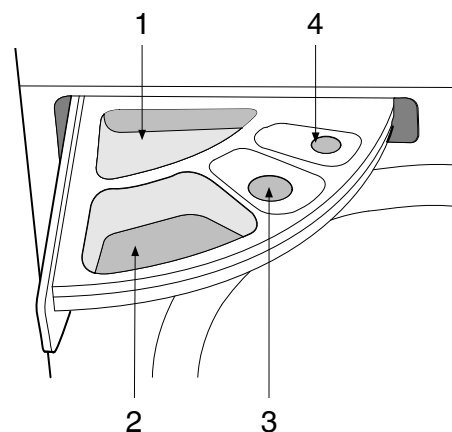
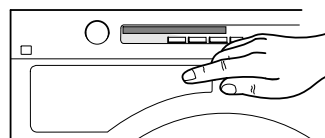
Описание стиральной машины

1. Главный выключатель электропитания
2. Отделение для моющего средства
3. Панель управления
4. Паспортная табличка (на внутренней стороне дверцы стиральной машины)
5. Крышка сливного насоса
6. Сливной насос (за крышкой люка)
7. Дверца стиральной машины



Отделение для моющего средства

1. Предварительная стирка
2. Основная стирка
3. Отделение жидкого моющего средства для основной стирки.
4. Смягчитель ткани



Перед началом стирки. Советы и подсказки.

Ниже приведены несколько советов, которые могут помочь вам при подготовке к стирке.

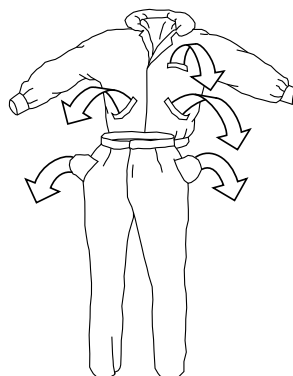
Сортировка вещей, предназначенных для стирки

Рассортируйте вещи по:

- степени их загрязнения
- цвету
- типу материала

Одежда

1. Застегните молнии и соедините застёжки "липучки", чтобы они не повредили ткань.
2. Новые цветные вещи могут содержать избыточные количества красителей, поэтому первые несколько раз их следует стирать отдельно.
3. Вещи, требующие осторожного обращения, выверните наизнанку. При этом снижается риск образования катышков и выцветания.
4. Выньте все из карманов и по возможности стирайте их в вывернутом наизнанку виде.



Этикетки с указанием способов стирки и сушки

Просмотрите этикетку изделия с указанием способов его стирки. В нижеприведенной таблице приведены программы стирки, пригодные для различных материалов и объемов загрузки. За счет использования современных стиральных машин и моющих средств при стирке обычно можно использовать более низкие температуры. Для определения сочетаний, обеспечивающих наилучшие результаты, целесообразно учитывать опыт предыдущих стирок.

Обозначения на этикетке с указанием способов стирки и сушки

Примеры указаний по стирке и рекомендованные программы. В точности придерживайтесь указаний по стирке для каждого из типов белья.

Этикетки с указанием способов стирки и сушки	Материал	Программа	Объем загрузки
	Хлопок, лен, белые и светлые вещи.	Быстрая 60°C до 95°C	1/1 максимальной загрузки
	Хлопок, лён, хлопок/полиэфир. Светлые и темные цветные вещи.	Экспресс 60°C	1/1 максимальной загрузки
	Полиэфир, полиамид, эластан, акриловое волокно. Светлые и темные цветные вещи.	Синтетика 40°C	1/1 максимальной загрузки
	Акриловое волокно, вискоза, модал, ацетат.	Спортивная одежда 40°C	1/2 максимальной загрузки
	Шелк и вещи, требующие очень осторожного обращения	Синтетика 30°C	1/3 максимальной загрузки
	Шерсть и другие вещи, требующие очень осторожного обращения.	Шерсть/Ручная стирка от 30°C до 40°C	1/3 максимальной загрузки

Перед началом стирки. Советы и подсказки.

Цветные хлопчатобумажные ткани

Вещи из цветных хлопчатобумажных тканей, на этикетке которых указано 60°C, следует в первый раз выстирать при 60°C, чтобы удалить избыток краски. Если этого не сделать, существует риск, что цветная вещь будет линять. Чтобы сохранить цвет ткани, используйте моющее средство без отбеливателя.

Небеленый лен

Небеленые льняные ткани следует стирать при 60°C, используя моющие средства, не содержащие химических или оптических отбеливателей. Сильно загрязненные льняные вещи иногда можно стирать при более высоких температурах, но не очень часто, т.к. под воздействием тепла возможно снижение блеска и прочности льна.

Шерсть

На этикетке вещей из этих тканей указывается машинная стирка, а иногда ручная стирка. Предусмотренная в машине программа Программа Шерсть обеспечивает такое же осторожное обращение с тканью, как и стирка вручную.

Особой чувствительностью к таким процессам, как стирка, обладает шерсть.

Если Вы не хотите подвергать её отжиму путем вращения в барабане, можно отжать воду с помощью махрового полотенца. В этом случае выберите опцию "Без отжима".

Для получения информации о выборе этой опции см. главу "Стирка". Однако большинство вещей может выдержать кратковременный отжим. Выбирайте кратковременный отжим путем установки скорости вращения при отжиме 800 об/мин или менее.

Ткани из вискозных и синтетических волокон

Ткани из вискозных и синтетических волокон некоторых типов требуют осторожного обращения и занимают много места во избежание сминания. При стирке вещей из искусственных или синтетических волокон барабан следует заполнять только наполовину и выбирать скорость отжима 800 об/мин или меньше.

Внимание!

Вискозные и ацетатные ткани в мокром состоянии становятся ломкими.

Удаление пятен

Автоматическая программа для удаления пятен используется для следующих типов пятен: от шоколада, крови, красного вина, яиц, травы, молочных продуктов, чая/кофе, масла/смазки и черники. Программа подходит для хлопка, хлопка/синтетики и синтетики.

Внимание!

При удалении пятен всегда необходимо провести их обработку как можно скорее. Необработанное и засохшее пятно удалить гораздо труднее. Необходимо также осторожно удалять с поверхности остатки загрязнителя. Не загружайте в машину более 2,5кг белья.

Снижение риска аллергических реакций

Данная стиральная машина снабжена опцией "Дополнительное полоскание". Пользуйтесь этой опцией при стирке одежды для людей с чувствительной кожей, таких, как страдающие аллергией и маленькие дети.

Перед началом стирки. Советы и подсказки.

Экономьте время и энергию

Для экономии времени и энергии пользуйтесь программой Быстрая. Данная программа предусматривает более короткую основную стирку, чем Нормальная, однако зачастую ее длительности вполне достаточно для слабо загрязненного белья.

Высокий уровень воды

Если вы хотите, чтобы для основной стирки и полоскания использовалось большее количество воды, можете выбрать опцию "Высокий уровень воды". Опция "Высокий уровень воды" автоматически используется в программах "Шерсть" и "Ручная стирка".

Экономия и эффективность

Вы можете сэкономить существенное количество энергии, не пользуясь программами с более высокими температурами, чем это необходимо.

- Например, если Вам нужно только освежить рубашки или тренировочную одежду, выберите Экспресс. Это позволит сэкономить как воду, так и энергию.
- Если вы выбираете высокую скорость вращения при отжиге, это приводит к снижению расхода энергии при сушке в сушильной машине или сушильном шкафу.
- Осуществляйте стирку только при полной загрузке в случае использования программ Интенсивная, Быстрая и Нормальная.
- Старайтесь избегать предварительной стирки. Современные машины и стиральные порошки могут эффективно использоваться без предварительной стирки. Предварительная стирка необходима только в случае сильного загрязнения.

Моющие средства

Моющие средства с маркировкой об экологической безопасности представляют меньший вред для окружающей среды.

Использование моющего средства в избыточном количестве не улучшает результаты стирки, а только усиливает неблагоприятное воздействие на окружающую среду.

Старайтесь использовать меньшее количество моющего средства, и увеличивайте дозировку только если вы не удовлетворены результатами.

Окраска тканей

Если вы хотите окрасить ткани в машине, выберите программу Быстрая, включив опцию "Суперполоскание". Выберите температуру согласно рекомендациям изготовителя красителя.

Если окрашиваемый материал представляет собой смешанную ткань, такую, как полиэфир/хлопок, выберите низкую скорость отжима.

Внимание!

Введите краску непосредственно в барабан стиральной машины, а не в отделение для моющих средств. После окраски следует включить пустую машину на ту же программу. Используйте при этом моющее средство в обычном количестве.

Внимание!

Мы не поощряем использования сильнодействующих химических веществ в связи с риском нанесения ущерба окружающей среде.

При использовании средств для отбеливания или удаления пятен имеет место риск ржавления (коррозии) и изменения цвета машины. Разрешается использовать только такой краситель, который одобрен к применению в автоматических стиральных машинах.

Стирка

1 Рассортируйте вещи, предназначенные для стирки.

См. "Советы и подсказки перед стиркой".

Бюстгалтеры с проволочным каркасом поместите в сетку для стирки.

Выньте всё из карманов. Монеты, гвозди и тому подобные предметы могут стать причиной повреждения машины и тканей. Прежде чем приступить к стирке, просмотрите раздел "Советы и подсказки".

2 Включите главный выключатель электропитания

3 Откройте дверцу стиральной машины и загрузите вещи, предназначенные для стирки

Если дверца стиральной машины закрыта, нажмите на кнопку открывания дверцы (с изображением ключа). Дверца откроется, как только будет осуществлен слив всей воды из машины. Загрузите стирку. В таблице программ стирки указано, какое количество белья можно стирать при использовании каждой программы.

4 Засыпьте или залейте моющее средство и смягчитель для ткани по мере необходимости

На упаковке моющего средства указано, в каком количестве его следует использовать. В машине помещается 8кг белья. Если для стирки в машине приготовлено мало белья, вы можете уменьшить количество используемого средства для стирки.

Порошковые моющие средства

Засыпьте порошок в отделение для основной стирки, а также, при желании, в отделение для предварительной стирки.

Жидкие моющие средства

При использовании жидкого моющего средства следуйте рекомендациям его производителя. Мы рекомендуем всегда использовать стиральные шарики с очень густыми жидкими моющими средствами.

Стиральные шарики или сетка


Если Вы пользуетесь стиральными шариками или сеткой, поместите их непосредственно в барабан и выберите программу без предварительной стирки.

Внимание!

Использование моющего средства в избыточном количестве не улучшает результаты стирки, а только усиливает неблагоприятное воздействие на окружающую среду.

Старайтесь использовать меньшее количество моющего средства, и увеличивайте дозировку только если вы не удовлетворены результатами. Используйте только моющие средства с пониженным пенообразованием, специально предназначенные для автоматических стиральных машин. Применение несоответствующего типа моющих средств может привести к серьёзной неисправности стиральной машины и послужить основанием для отказа в бесплатном гарантийном обслуживании.

Смягчитель ткани

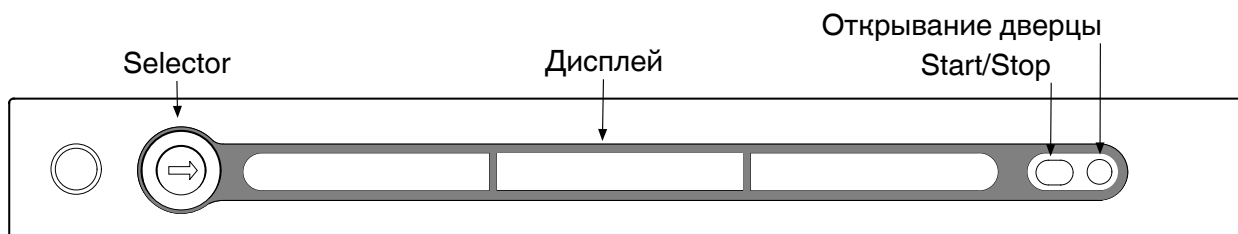
Добавьте смягчитель ткани в отделение со знаком . Следуйте рекомендациям, приведенным на упаковке смягчителя ткани.

Внимание!

Не заливайте смягчитель выше указанного в отделении максимального уровня. В противном случае смягчитель ткани начнет поступать слишком рано, что скажется на эффективности стирки.

Стирка

5 Выберите программу



Программу можно выбрать, вращая переключатель программ. На дисплее подсвечивается название выбранной программы и отображается время завершения ее выполнения. Запустите выполнение программы, нажав кнопку Start/Stop, либо нажмите кнопку в центре переключателя программ для выбора дополнительных опций.

1. Автоматическая

Данная программа автоматически подстраивает продолжительность основной стирки и количество циклов полоскания под количество и тип белья, загруженного в машину.

2. Стирка пятен

Прежде чем приступить к стирке, прочтите информацию об удалении пятен в разделе Советы и подсказки.

- Для получения доступа к обозначению пятен снова нажмите на переключатель программ (большая стрелка). Задайте соответствующий тип пятен, повернув переключатель программ.
- Для получения доступа к обозначению ткани снова нажмите на переключатель программ (большая стрелка). Выберите требуемый тип ткани.
- Следуйте рекомендациям по дозированию моющего средства, которые приведены на упаковке моющего средства.
- При удалении пятен от красного вина, чая/кофе, черники и шоколада рекомендуется также добавить в отделение предварительной стирки половину от рекомендованного количества моющего средства.
- Выбирать температуру можно по своему усмотрению, поэтому рекомендуется использовать максимальную для данного типа белья температуру.

Стирка

3. Стирка по времени

Данная программа подстраивается под указанные временные рамки либо время окончания стирки. Тем не менее, при использовании данной программы важно выбрать температуру и продолжительность в соответствии со степенью загрязненности белья. Скорость отжима может быть выбрана пользователем.

4. Интенсивная

Программа для сильно загрязненного белья в случае загрязнений, которые требуют полного растворения перед основной стиркой. Для этого служит предварительная стирка. Машина подстраивает продолжительность стирки и расход воды под объем загрузки.

5. Нормальная

Программа для белья со степенью загрязнения от обычной до сильной, белого и цветного белья. Пользователю предоставляется свободный выбор температуры, однако ему следует выполнять указания по стирке для каждого из типов белья. Температура 60°C хорошо подходит для сильно загрязненного белья, а также для нижнего белья. Если белье не настолько сильно загрязнено, выберите 40°C. Скорость отжима может быть выбрана пользователем. Машина подстраивает продолжительность стирки и расход воды под объем загрузки.

6. Быстрая

Стандартная программа для умеренно загрязненного белья. Предоставляется свободный выбор температур, поэтому следует придерживаться указаний для каждого из типов белья. Нательное белье следует стирать при 60°C. Очень слабо загрязненное белье обычно становится чистым уже при 40°C. Скорость вращения барабана также может быть выбрана пользователем.

7. Экспресс

Программа быстрой стирки для белья, нуждающегося лишь в освежении. Данную программу можно запускать при любой температуре, поэтому следует соблюдать указания по стирке для каждого из типов белья. Чем ниже температура, тем меньше продолжительность выполнения программы. Нижнее белье следует стирать при 60°C. Скорость отжима также может быть выбрана пользователем.

8. Спортивная одежда

Программа для смешанных тканей, несминаемых рубашек и спортивной одежды. Программа предполагает наличие высокого уровня воды и также подходит для стирки подушек, стеганых пиджаков и т. п. Внимательно прочтите указания по стирке и помните, что смягчитель ткани, например, нельзя использовать, если в верхней одежде имеются вставленные пластины. Можно выбрать температуру стирки до 60°C и скорость вращения до 1200 об/мин.

9. Синтетика

Программа для требующих осторожного обращения синтетических или смешанных тканей, а также шелка. Максимальная температура составляет 60°C, поэтому следует придерживаться указаний для каждого из типов белья. Многие изделия из синтетических тканей также становятся чистыми при 40°C. Нательное белье следует стирать при 60°C. Максимальная скорость отжима составляет 800 об/мин.

10. Шерсть

Программа бережной стирки, которая может применяться для изделий из шерсти, шелка, а также белья, предназначенного для ручной стирки. Наибольшая возможная температура составляет 40°C. Эта программа включает кратковременный отжим. Максимальная скорость отжима составляет 800 об/мин.

Стирка

11. Ручная стирка

Программа бережной стирки, которая может применяться для изделий из шерсти, шелка, а также белья, предназначенного для ручной стирки. Максимальная температура составляет 30°C. Эта программа включает кратковременный отжим. Максимальная скорость отжима составляет 800 об/мин.

12. Полоскание

Эта программа предусматривает выполнение одного цикла холодного полоскания с последующим отжимом. Подходит для белья, которое требует только увлажнения, а также протирочной ткани и половых тряпок.

13. Отжим

Используется только для отжима белья.

14. Слив

Используется, если необходимо только слить воду из машины.

Стирка

Таблица программ

Программа	Предварительная стирка	Температура °С	Количество полосканий	Скорость отжима (об/мин)	Макс. нагрузка (кг)	Расход воды (приблизительно liter)	Расход энергии (приблизительно, кВтч)	Время выполнения программы (приблизительно, часов и минут)
1. Автоматическая		¹⁾						
2. Стирка пятен								
3. Стирка по времени								
4. Интенсивная	X	95	5	1600	8	85	2,2	2:45
	X	60	5	1600	8	75	1,2	2:40
5. Нормальная		60 ²⁾	3	1600	8	65	1,20	2:15
		40 ³⁾	3	1600	8	65	0,67	1:57
6. Быстрая		60	3	1600	8	60	1,2	1:40
7. Экспресс		40	3	1600	4,0	35	0,4	0:50
8. Спортивная одежда		40 ²⁾	2	1200	4,0	50	0,5	1:20
9. Синтетика		40	4	800	4,0	40	0,4	1:20
10. Шерсть		30	3	800	2,7	70	0,5	0:45
11. Ручная стирка		30	3	800	2,7	70	0,5	0:45
12. Полоскание			1	1600	4,0	15	0,1	0:20
13. Отжим				1600	4,0		0,1	0:15
14. Слив								0:01

1) Короткая программа для тестового запуска, макс. 1/2 загрузки.

2) Тестовая программа для подключения холодной воды в соответствии со стандартом EN 60456. При использовании больших объемов моющего средства рекомендуется удалить вставку и добавлять моющее вещество непосредственно в отделение для моющего вещества.

3) Программа 40°C для тестового запуска. Необходимо выбрать опцию 40°C.

Информация для тестового запуска

В приведенной выше таблице показан примерный расход энергии и воды, а также затраты времени для нескольких различных настроек программы. Расход и затраты зависят от давления воды, ее жесткости, температуры подаваемой воды, комнатной температуры, веса и вида загруженного белья, изменения параметров электропитания и выбора опций. В приведенных здесь примерах задан нормальный режим полоскания без выбора опций.

При использовании большого количества моющего средства, например, некомпактного порошка, и если требуемое количество не помещается в отделение для моющего средства, можно удалить вставку и засыпать моющее средство непосредственно в отделение. Для всех испытательных лаборатории рекомендуется удалять вставку при использовании больших объемов моющего средства.

Стирка

6 Выберите опции

Выбирая опции, можно настроить программу стирки в соответствии с вашими индивидуальными требованиями. Доступные опции зависят от выбранной программы. Если для выбранной программы доступна опция, символ отобразится на экране.

Машина запоминает выбранные опции для каждой программы (кроме режима "Отложенный запуск") При выборе данной программы в следующий раз можно изменить заданные опции.



Температура



- Выберите температуру, нажимая на переключатель программ до тех пор, пока не будет подсвечен пункт "Температура".
- Поворачивайте переключатель программ до тех пор, пока не будет отображено правильное значение температуры. Можно выбрать температуру между опцией "Холодная" и 95°C. Если выбрать опцию "Холодная", стирка будет производиться при температуре, имеющейся у воды, поступающей в машину. Для программы Шерсть нельзя выбирать температуру выше 40°C, а для программы Ручная стирка — выше 30°C. Максимальная температура для Стирка по времени составляет 60°C.



Если выбрать опцию "Холодная", стирка будет производиться при температуре, имеющейся у воды, поступающей в машину. Для программы Шерсть/Ручная нельзя выбрать температуру выше 40°C. Для Стирка по времени и Спортивная одежда, максимальная температура – 60°C.

- Нажмите кнопку Start/Stop для запуска программы или нажмите переключатель программ для выбора дополнительных опций.






Отжим

- Выберите пункт "Скорость отжима", нажимая на переключатель программ (большая стрелка) до тех пор, пока не будет подсвечен пункт "Отжим".
- Поворачивайте переключатель программ до тех пор, пока не будет отображено правильное значение скорости. Можно выбрать скорость вращения при отжиге от 400 до 1800 об/мин,  (без отжима) или  (без слива). Максимальная скорость отжима изменяется в зависимости от выбранной программы. Скорость указывается на дисплее.

- , означает, что в состав программы не включен цикл отжима, и программа завершается сливом.
-  "Без слива" означает, что цикл отжима в данной программе не предусмотрен и после её окончания в машине остаётся вода от заключительного полоскания. Выстиранные вещи покрыты водой, оставшейся после заключительного полоскания, поэтому они не сминаются. При выборе "Без слива" после окончания программы необходимо выбрать программу Отжим или Слив, чтобы осуществить слив воды из машины до открытия дверцы стиральной машины.

Стирка

Полоскание

Количество полосканий зависит от выбранной программы. Используйте данную опцию, если нужно увеличить количество полосканий для выбранной программы.  Экономное полоскание исключает одно полоскание из программы.  Обычное полоскание означает, что программа запускается с первоначальным количеством полосканий.  Суперполоскание добавляет в программу два дополнительных полоскания. Максимальное количество полосканий - семь. Суперполоскание рекомендуется для использования людьми с очень чувствительной кожей и/или в регионах с очень мягкой водой.

1. Выберите количество циклов полоскания, нажимая на переключатель программ до тех пор, пока на дисплее не будет светиться режим полоскания.
2. Поворачивайте переключатель программ для выбора количества полосканий.
3. Нажмите кнопку Start/Stop для запуска программы или нажмите переключатель программ для выбора дополнительных опций.

Отложенный запуск

При выборе опции "Delayed Start" ("Отложенный пуск") машина будет запущена через 0,5-24 часа после нажатия кнопки Start/Stop. Данную опцию нельзя использовать в программе Стирка по времени.

1. Выберите опцию "Delayed Start (Отложенный запуск)", нажимая на переключатель программ до тех пор, пока не высветится изображение часов и в правой части дисплея не отобразятся текущие значения времени запуска и завершения программы.
2. При каждом повороте переключателя программ к времени прибавляется полчаса, вплоть до максимального значения в 24 часа.

Это важно!

Не забудьте нажать кнопку Start/Stop, чтобы запустить программу.

Внимание!

Убедитесь, что отделение для моющего средства совершенно сухое до добавления в него моющего средства; в противном случае имеется риск, что в моющем средстве образуются комки до пуска машины.

Стирка



Высокий уровень воды

1. "Высокий уровень воды" означает использование дополнительного количества воды при выполнении циклов основной стирки и полоскания. Выберите опцию "Высокий уровень воды", нажимая на переключатель программ до тех пор, пока не будет подсвечен символ высокого уровня воды.
2. Данную опцию нельзя использовать в программах Автоматическая, Стирка по времени, Шерсть, Ручная стирка, Полоскание, Отжим и Слив .
3. Выбрать между опциями "Нормальный уровень воды" и "Высокий уровень воды" можно путем поворота переключателя программ.
4. Нажмите на кнопку Start/Stop, чтобы запустить программу, или нажмите на кнопку в центре переключателя программ, чтобы выбрать дополнительные опции.

Внимание!

При включении опции высокого уровня воды машина набирает дополнительное количество воды приблизительно через 15 минут после начала основной стирки.

Стирка

7 Закройте дверцу стиральной и нажмите кнопку Start/Stop. Оставшееся время

Оставшееся время отображается в виде часов и минут. После выбора программы на дисплее указывается расчетное время выполнения программы. Оно может иметь различные значения в зависимости от температуры поступающей в машину воды и объема загрузки. Если время выполнения программы превышает продолжительность предыдущей стирки по той же программе, до завершения выполнения программы будет отображаться "0:01". Это нормально! При следующем запуске программы в аналогичных условиях расчетное время выполнения программы будет указано более точно.

Добавление или изъятие белья после начала выполнения программы

Если после того, как началось выполнение программы, требуется добавить или вынуть белье, можно остановить программу, для чего следует нажать кнопку открывания дверцы (с изображением ключа) и удерживать ее в течение трех секунд. Перед повторным пуском добавьте необходимое количество моющего средства и закройте дверцу стиральной машины. Машина запускается автоматически с того момента, на котором было прервано выполнение программы.

Остановка или изменение программы

Чтобы остановить выполнение программы, можно нажать кнопку Start/Stop и удерживать её три секунды. На дисплее появится сообщение "Stop" ("Остановлено"). Чтобы заново запустить машину, выберите новую программу, добавьте требуемое количество моющего средства и нажмите кнопку Start/Stop.

Внимание!

Запрещается открывать отделение для моющего вещества, если машина работает.

8 После окончания программы

По завершении программы на дисплее появляется надпись "End" ("Конец").

По завершении выполнения программы дверца стиральной машины открывается автоматически. Если вы хотите отключить функцию автоматического открывания дверцы, см. главу "Выбор настроек".

- Выньте выстиранные вещи.
- Выключите главный выключатель электропитания и вы сэкономите электроэнергию.

Если у вас дома есть маленькие дети или домашние животные, закрывайте дверцу стиральной машины сразу после выгрузки выстиранного белья.

Подсветка дисплея

Через две минуты после завершения программы стирки подсветка дисплея переходит в энергосберегающий режим.

Программы

Можно изменить следующие настройки:

- Запуск с блокировкой от детей
- Открывание дверцы
- Язык
- Температура
- Суперполоскание
- Замачивание
- Функция против сминания
- Часы
- Громкость сигнала
- Скорость вращения

Вход в меню "Настройки":

1. Нажимайте на переключатель программ до тех пор, пока не будет подсвечено меню выбора настроек в левой части.
2. Поворачивайте переключатель программ до тех пор, пока не будет подсвечен пункт "Настройки".
3. Нажмите на переключатель программ.

Запуск с блокировкой от детей

Вы можете включить опцию блокировки от детей, которая защищает машину от пуска детьми. Отключение опции блокировки от детей выполняется путем одновременного нажатия кнопки Start/Stop и переключателя программ (большая стрелка). Опция блокировки от детей будет временно отключена на три минуты.

1. Поворачивайте переключатель программ до тех пор, пока в центре дисплея не появится надпись "Блокировка от детей".
2. Повторно нажмите на переключатель программ, чтобы войти в меню опций в правой части дисплея.
3. Поворачивайте переключатель программ и выберите "Вкл." или "Выкл."
4. Нажмите на переключатель программ, чтобы сохранить ваши настройки.
5. Если вы не желаете вносить никаких дополнительных настроек, поверните переключатель программ в направлении против часовой стрелки, чтобы перейти к требуемой вам программе.

Открывание дверцы

Настройкой по умолчанию для дверцы стиральной машины является автоматическое открытие по окончании программы. Если в силу каких-либо причин вы не хотите, чтобы дверца открывалась автоматически, вам предоставляется возможность запрограммировать машину на открывание дверцы исключительно после нажатия кнопки "Открывание дверцы" (с изображением ключа).

1. Поворачивайте переключатель программ до тех пор, пока в центре дисплея не появится надпись "Автоматическое открывание дверцы".
2. Повторно нажмите на переключатель программ, чтобы войти в меню опций в правой части дисплея.
3. Поворачивайте переключатель программ и выберите "Вкл." или "Выкл."
4. Нажмите на переключатель программ, чтобы сохранить ваши настройки.
5. Если вы не желаете вносить никаких дополнительных настроек, поверните переключатель программ в направлении против часовой стрелки, чтобы перейти к требуемой вам программе.

Программы

Температура

1. Поворачивайте переключатель программ до тех пор, пока в центре дисплея не появится надпись "Температура".
2. Повторно нажмите на переключатель программ, чтобы войти в меню опций в правой части дисплея.
3. Поворачивайте переключатель программ и выберите °C или °F.
4. Нажмите на переключатель программ, чтобы сохранить ваши настройки.
5. Если вы не желаете вносить никаких дополнительных настроек, поверните переключатель программ в направлении против часовой стрелки, чтобы перейти к требуемой вам программе.

Суперполоскание

После доставки ваша стиральная машина настроена на использование трех циклов полоскания в программах Нормальная и Быстрая. Для увеличения количества циклов полоскания для данных программ выполните следующие действия:

1. Поверните переключатель программ и выберите "Дополнительное полоскание вкл." или "Дополнительное полоскание выкл." для трех циклов полоскания.
2. Однократно нажмите кнопку открывания дверцы, чтобы сохранить настройки.

Замачивание

Если на вещах имеются пятна (например, крови), рекомендуем воспользоваться программой замачивания. Белье будет замочено в холодной воде на два часа перед началом программы стирки. Данную опцию нельзя использовать в программах Стирка по времени, Шерсть и Ручная стирка.

1. Поворачивайте переключатель программ до тех пор, пока в центре дисплея не появится надпись "Замачивание".
2. Повторно нажмите на переключатель программ, чтобы войти в меню опций в правой части дисплея.
3. Поворачивайте переключатель программ и выберите "Вкл." или "Выкл.".
4. Нажмите на переключатель программ, чтобы сохранить ваши настройки.
5. Если вы не желаете вносить никаких дополнительных настроек, поверните переключатель программ в направлении против часовой стрелки, чтобы перейти к требуемой вам программе.

Функция против сминания

В случае выбора этой опции барабан будет вращаться три секунды каждую минуту в течение двух часов после окончания программы стирки. Эта функция позволяет избежать нахождения белья в одном и том же положении и его сминания. Этой опцией полезно воспользоваться, если у вас нет возможности вынуть белье непосредственно после стирки. Войдите в меню "Настройки" (стр.22), далее:

1. Поворачивайте переключатель программ до тех пор, пока справа от дисплея не появится надпись "Предотвращение сминания".
2. Повторно нажмите на переключатель программ, чтобы войти в меню опций в правой части дисплея.
3. Поворачивайте переключатель программ и выберите "Вкл." или "Выкл.".
4. Нажмите на переключатель программ, чтобы сохранить ваши настройки.
5. Если вы не желаете вносить никаких дополнительных настроек, поверните переключатель программ в направлении против часовой стрелки, чтобы перейти к требуемой вам программе.

Программы

Часы

Установите отображение времени в режиме 12 ч, 24 ч или оставшегося времени выполнения программы. Войдите в меню "Настройки", далее:

1. Нажимайте кнопку переключателя программ до тех пор, пока в центре дисплея не появится изображение часов.
2. Повторно нажмите на переключатель программ, чтобы войти в меню опций в правой части дисплея.
3. Поворачивайте переключатель программ. Теперь вы сможете выбрать формат 12 ч, 24 ч или отображения оставшегося времени выполнения программы.
4. Нажмите на переключатель программ, чтобы сохранить ваши настройки.
5. Если вы выбрали режим 12 ч или 24 ч, будет автоматически совершен переход в меню настройки часов.

Настройка часов

1. Поворачивайте переключатель программ до отображения требуемого значения часов.
2. Нажмите на переключатель программ, чтобы сохранить ваши настройки.
3. Поворачивайте переключатель программ до отображения требуемого значения минут.
4. Нажмите на переключатель программ, чтобы сохранить ваши настройки.
5. Если вы не желаете вносить никаких дополнительных настроек, поверните переключатель программ в направлении против часовой стрелки, чтобы перейти к требуемой вам программе.

Громкость сигнала

Машина может быть настроена на уведомление о завершении выполнения программы либо возникновении сбоя.

1. Поворачивайте переключатель программ до тех пор, пока в центре дисплея не появится надпись "Громкость сигнала".
2. Повторно нажмите на переключатель программ, чтобы войти в меню опций в правой части дисплея.
3. Поверните переключатель программ, чтобы выбрать настройки громкости звукового сигнала: Выкл., Низк., Средн., Выс.
4. Нажмите на переключатель программ, чтобы сохранить ваши настройки.
5. Если вы не желаете вносить никаких дополнительных настроек, поверните переключатель программ в направлении против часовой стрелки, чтобы перейти к требуемой вам программе.

Скорость вращения

При возникновении проблемы с резонансными частотами в месте установки машины следует попытаться изменить настройки скорости вращения. Выберите одну из заранее заданных опций.

Программы

Выберите язык

1. Войдите в меню "Настройки" (стр.22), далее: Поворачивайте переключатель программ до тех пор, пока в центре дисплея не появится надпись "Язык".
2. Повторно нажмите на переключатель программ, чтобы войти в меню опций в правой части дисплея.
3. Поворачивая переключатель программ, выберите один из следующих параметров: US english, English, Svenska, Dansk, Norsk, Suomea, Français, Deutsch, Italiano, Espanol, Русский, Nederlands.
4. Нажмите на переключатель программ, чтобы сохранить ваши настройки.
5. Если вы не желаете вносить никаких дополнительных настроек, поверните переключатель программ в направлении против часовой стрелки, чтобы перейти к требуемой вам программе.

Назад (возврат к меню "Программы")

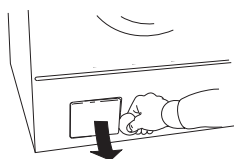
Для возвращения к меню программ, нажмите на переключатель программ.

Уход и очистка

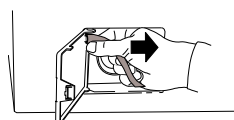
Очистка уловителя и сливного насоса

Стиральная машина снабжена уловителем, в котором задерживаются мелкие предметы, например, монеты, шпильки для волос. Выполняйте очистку уловителя и сливного насоса следующим образом:

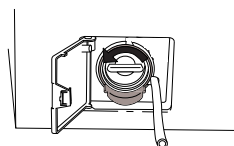
1. Убедитесь, что вода из машины слита и что машина отключена от сети.



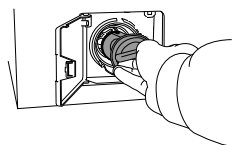
2. Откройте дверцу.



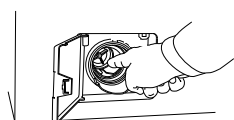
3. Отсоедините сливной шланг от соединителя внутри дверцы и слейте воду в подходящую емкость, например, таз.



4. Поверните крышку против часовой стрелки, чтобы открыть насос. Снимите крышку.



5. Удалите все предметы из корпуса насоса и крышки. Также проверьте, вращаются ли лопасти насоса, находящиеся сзади.



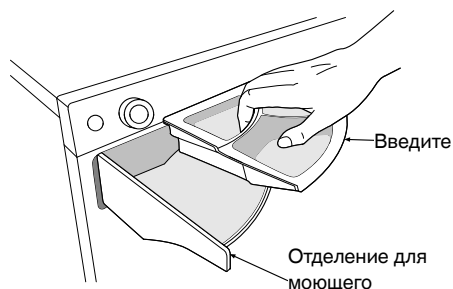
6. Навинтите крышку, снова наденьте сливной шланг на штырь в люке и закройте крышку люка.

Очистка отделения для моющего средства

Внимание!

Запрещается мыть отделение для моющего вещества или вставку в посудомоечной машине!

Откройте отделение для моющего средства и выньте из него вставку. Промойте вставку и отскоблите ее при помощи щетки. Вытрите остатки моющего средства внутри отделения для моющего средства. Установите вставку на место в отделении для моющего средства.



Очистка машины снаружи

Очистите наружную поверхность машины и панель управления с помощью мягкого моющего средства. Не пользуйтесь никакими растворителями, т.к. это может привести к повреждению машины.

Внимание!

Не поливайте машину водой из шланга!

Уход и очистка

Очистка внутренней части машины для устранения неприятных запахов

Зачастую при использовании современных моющих средств предоставляется возможность стирки на низких температурах. Это означает, что в машине возможно образование незначительных отложений. Это, в свою очередь, может привести к появлению неприятных запахов.

Во избежание этого рекомендуем один раз в месяц запускать программу стирки 95°C. При этом следует использовать небольшое количество моющего средства. Помещать в машину белье нет необходимости.

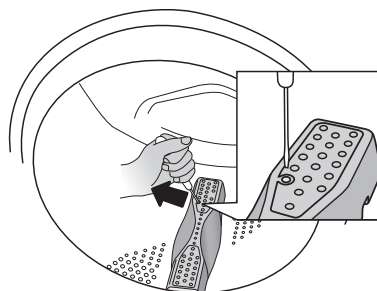
Уход и очистка

Удаление посторонних предметов

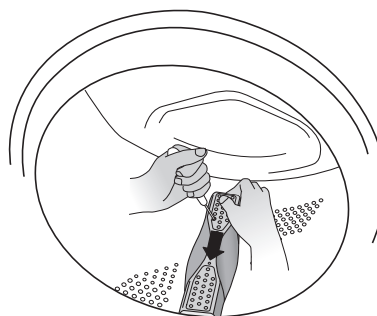
Если вы подозреваете, что в стиральный барабан могли попасть такие предметы, как гвозди, скрепки и т. п., следует проверить пространство под лопастью. Эти предметы могут заржаветь, в результате чего на одежде появятся пятна. Гвозди и другие острые предметы могут порвать ткань.

Действуйте следующим образом:

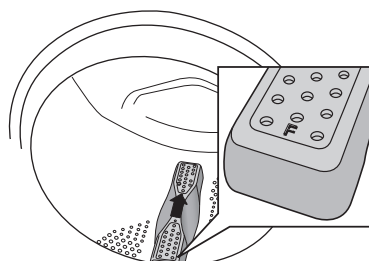
1. Вставьте в отверстие лопасти отвертку или подобный предмет, как показано на рисунке, и осторожно переместите такой предмет влево, используя его как рычаг.



2. Захватите перемешиватель другой рукой и потяните ее к себе.



3. Приподнимите лопасть.
4. Удалите инородные предметы.
5. Поместите перемешиватель в монтажное отверстие так, чтобы пометка F была обращена к вам. Убедитесь, что все зажимы перемешивателя располагаются в соответствующих отверстиях в барабане. Нажмите до фиксации.



Уход и очистка

Если у вас жесткая вода

Если вы проживаете в районе с жесткой водой (высокое содержание оксидов кальция), на барабане стиральной машины может образоваться серовато-белый налет. Для его удаления поместите в барабан машины примерно 20gram лимонной кислоты и запустите любую программу при 95°C. При необходимости повторите.

Поиск и устранение неисправностей

Дверца стиральной машины не открывается

1. Убедитесь, что главный выключатель электропитания включен.
2. Подается ли электропитание? Проверьте плавкие предохранители (автоматические пробки) в своем доме. При отсутствии электропитания открыть дверцу стиральной машины при помощи кнопки открытия дверцы (с изображением ключа) невозможно.

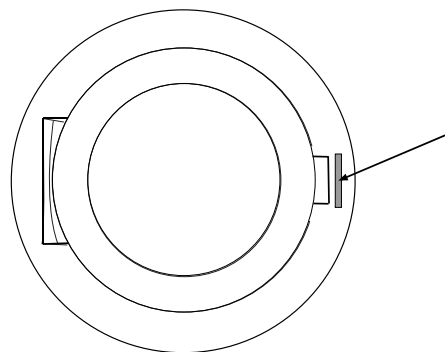
Если другие способы не помогают, дверцу стиральной машины можно открыть следующим образом:

Внимание!



Открывание дверцы вручную допускается только при условии, что электропитание отключено и вода слита из машины.

- A** Выполните программу Слив, чтобы удалить воду из машины. Если желаемый результат не достигнут, произведите слив воды из машины вручную. См. "Очистка уловителя и сливного насоса" в главе "Уход и очистка".
Если желаемый результат не достигнут, произведите слив воды из машины вручную. См. "Очистка уловителя и сливного насоса" в главе "Уход и очистка".
- B** Проверьте, чтобы выключатель электропитания был выключен, а вилка была вынута из стенной розетки.
- C** Возьмите инструмент для аварийного открывания дверцы и поместите его в зазор с правой стороны фиксатора дверцы стиральной машины. Данный инструмент находится в прилагаемом пластиковом пакете.
- D** Нажмите на инструмент в направлении вверх для открытия дверцы стиральной машины.



Если в дальнейшем по окончании программы стирки дверца стиральной машины не открывается, обратитесь в сервисный центр.

Машина не запускается

1. Надлежащим ли образом закрыта дверца стиральной машины? Крепко прижмите её.
2. Подается ли электропитание? Проверьте плавкие предохранители на входе в дом.
3. Убедитесь, что не была выбрана опция "Отложенный пуск". Для отмены отложенного пуска нажмите и удерживайте кнопку Start/Stop в течение трех секунд.

Поиск и устранение неисправностей

Сообщения об ошибках

В случае возникновения ошибки при выполнении программы на дисплее отображается соответствующее сообщение. После принятия мер по устранению проблемы выключите и снова включите машину, чтобы закрыть сообщение.

Возможны следующие сообщения об ошибках на дисплее:

Закройте дверцу

Закройте дверцу стиральной машины, после чего программа запустится.

Переполнение

1. Перекройте водопроводный кран.
2. См. "Неисправность слива воды".

Ошибка слива воды

Убедитесь:

- что в сливном шланге отсутствуют застрявшие предметы.
- что насос слива не засорен посторонними предметами. Очистите насос. См. главу "Уход и очистка".
- что на сливном шланге нет перегибов.

После принятия необходимых мер запустите программу "Слив" либо нажмите на кнопку

открывания двери (с изображением ключа), чтобы вынуть вещи из машины. Если это не решает проблему, обратитесь в сервисный центр.

Неисправность подачи воды

Убедитесь:

- кран на водопроводной трубе открыт.
- фильтр на подаче воды в машину не засорен.

Действия по устранению:

1. Перекройте водопроводный кран.
2. Отвинтите заливной шланг.
3. Очистите фильтр на впускном клапане машины.
4. Снова навинтите шланг.
5. Откройте кран.
6. Снова запустите программу, чтобы проверить, устранена ли неисправность.
7. Если это не решает проблему, обратитесь в сервисный центр.

Ошибка, связанная с открыванием дверцы

Обратитесь в сервисный центр!

Мотор

Обратитесь в сервисный центр!

Техническая информация

Технические данные

Высота:	850MM
Ширина:	595MM
Глубина:	585MM
Вес:	73кг
Объем барабана:	60л
Макс. загрузка при стирке:	8кг
Скорость отжима (об/мин):	400-1800
Номинальная мощность:	См. паспортную табличку.
Мощность нагревателя:	См. паспортную табличку.
Давление воды:	0,1-1 МПа 1-10 кр/см ² 10-100 N/см ²
Материал стирального барабана и бака:	Нержавеющая сталь
Материал внешнего корпуса:	Сталь листовая или нержавеющая горячеоцинкованная с порошковым покрытием.
Подсоединение к водопроводу:	1,5М шланг Pex
Слив:	1,7М шланг из полипропилена

Информация для тестового запуска

Заявленное энергопотребление

Европейский стандарт испытаний:	EN 60456
Программа стирки:	Быстрая 60°C, 8кг хлопок
Подсоединение:	Холодная вода 15°C
Метод измерения уровня шума:	IEC-60704-2-4

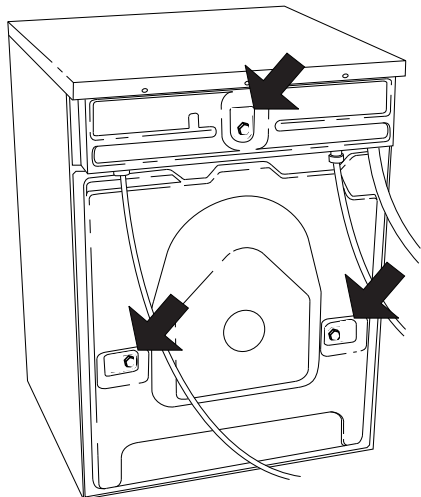
Потребляемая мощность при выключенной машине < 0,3 W

Требования по электропитанию для отложенного пуска < 6,0 W

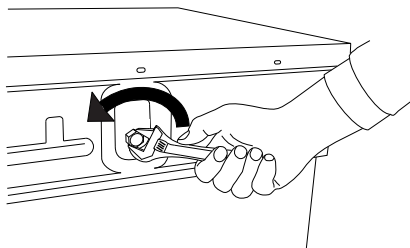
Потребляемая мощность по завершении программы < 3,0 W

Защита при транспортировке

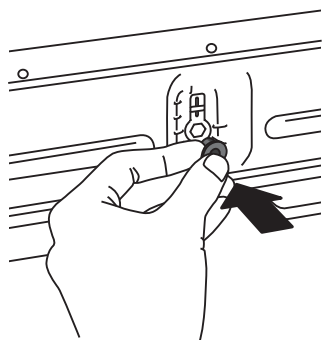
Перед эксплуатацией машины следует удалить три винта, используемые при транспортировке, показанные ниже на рисунке.



1. Ослабьте и удалите винты.



2. В приложенном пластиковом пакете имеются три пластиковые заглушки, которые следует вставить в отверстие для винтов.



Внимание!

При перемещении или транспортировке машины следует вставить транспортные винты на место для недопущения повреждения машины из-за тряски. В случае утери транспортных винтов или пластиковых заглушек вы можете заказать новые в местной розничной сети.

Артикульный номер	Предназначение
80 882 77	Винт
80 884 67	Пластиковая вставка

Каждый элемент следует заказывать в трех экземплярах!

Установка

Размещение стиральной машины

Стиральную машину можно установить в качестве встроенного или отдельно стоящего аппарата. Разместите машину так, чтобы обеспечить свободный доступ к электрической розетке.

А. Встраивание

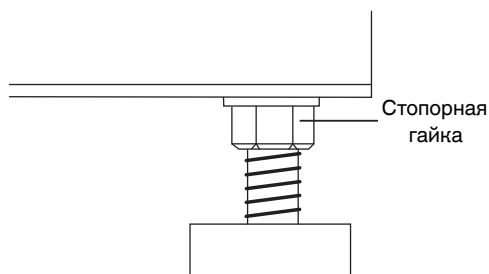
Стиральную машину можно установить под крышкой длинного кухонного стола с рабочей высотой 850 - 900 мм. Оставьте свободное пространство шириной 5 мм вокруг машины, в частности, между задней кромкой верхней крышки и стеной позади машины.

В. Отдельная установка

Стиральную машину можно расположить рядом с сушильной машиной или под ней.

Регулировка ножек

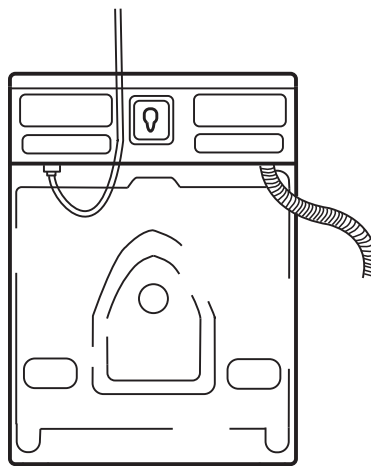
Чтобы снизить шум от работы машины до минимума, отрегулируйте ножки так, чтобы машина стояла на полу ровно и устойчиво. Затяните стопорные гайки.



Подсоединение к водопроводу

Подсоединение к водопроводу должно выполняться лицом, обладающим соответствующей квалификацией. Подсоединение машины производится с помощью прилагаемого заливного шланга. Давление воды должно составлять 0,1—1 МПа (приблиз. 1—10 кгс/см²; 10—100 Н/см²). На трубе для заливки воды должен быть установлен запорный кран.

Если трубы смонтированы заново, возможно, будет полезно промыть их струей воды, чтобы удалить всю грязь. В противном случае грязь может забить фильтр на впускном клапане машины и перекрыть подачу воды.



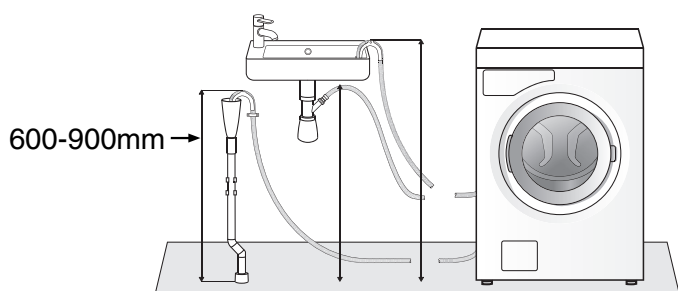
Используйте только подающий шланг, поставляющийся в комплекте с машиной. Не используйте старые шланги или другие подающие шланги.

Установка

Подсоединение к сливу

Машина поставляется с подсоединенным сливным шлангом, который необходимо подсоединить к стоку. См. пример, указанный ниже. Высота должна составлять 600 – 900 мм над уровнем пола.

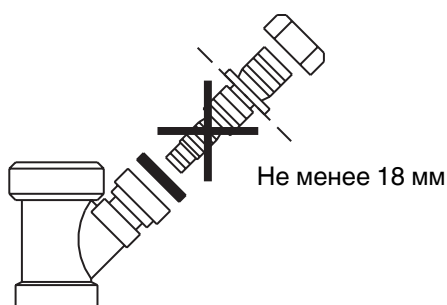
Более низкое положение (600 мм) всегда более предпочтительно. Обеспечьте отсутствие перегибов на сливном шланге.



Машина также может быть подключена к стоку с помощью втулочного соединения (сифона). В таком случае шланг также должен находиться на высоте 600-900 мм над уровнем пола. Внутренний диаметр отверстия должен составлять не менее 18 мм.

- Обрежьте ниппель
- Удалите заусенцы с отверстия.

См. рисунок.



Электромонтаж

Подключите машину, подсоединив ее к заземленной настенной розетке. Настенная электрическая розетка должна находиться за пределами зоны установки, чтобы к ней можно было легко добраться.

Подключение после поставки

Данная машина поставляется со следующими параметрами подключения к электросети: фаза, 220-230V, 50-60Hz, потребляет мощность 2000W, и имеет электрическую вилку на 10A. Устройство защитного отключения должно быть типа А.

Внимание!

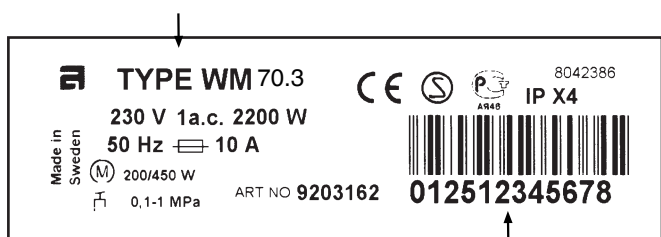
Ремонт и операции технического обслуживания связаны с техникой безопасности и должны выполняться квалифицированным специалистом.

Паспортная табличка

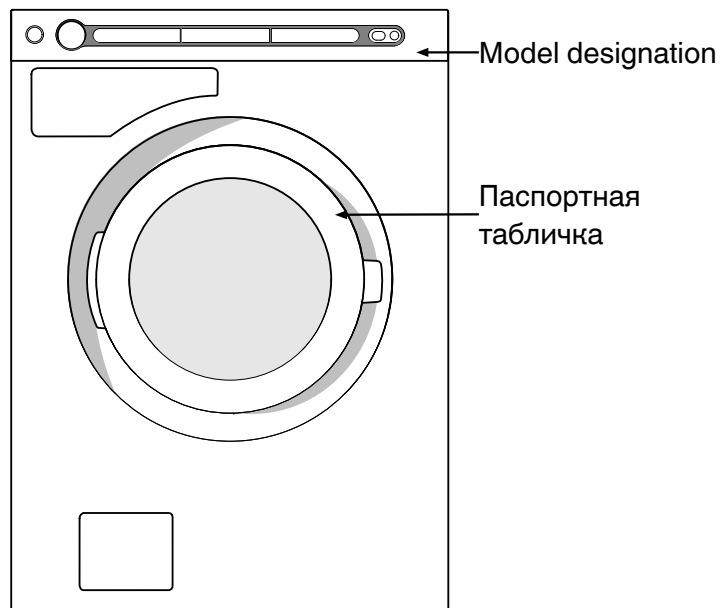
Перед обращением в сервисный центр

Прежде чем обратиться в сервисный центр, убедитесь, что вам известны обозначение модели и типа, а также серийный номер.

Обозначение модели приведено на отделении для моющих средств. Обозначение типа и серийный номер приведены на паспортной табличке на внутренней стороне дверцы стиральной машины.



(12)



Производитель:

Аско Эплаянсис АБ, SE-534 82 Вара, Швеция
Asko Appliances AB, SE-534 82 Vara, Sweden
Интернет: www.asko.com

Изготовлено на заводе:

Аско Эплаянсис АБ, SE-534 82 Вара, Швеция
Asko Appliances AB, SE-534 82 Vara, Sweden

Паспортная табличка

Внимание!



Используйте моющие средства с пониженным пенообразованием, специально предназначенные для автоматических стиральных машин. Применение несоответствующего типа моющих средств может привести к серьезной неисправности стиральной машины и послужить основанием для отказа в бесплатном гарантийном обслуживании

Техобслуживание и ремонт

Перед обращением в сервис-центр ознакомьтесь с содержанием раздела “Устранение неисправностей”.

В соответствии с требованиями электробезопасности ремонт бытового электрооборудования может производиться только специалистом или организацией, имеющими на это соответствующее разрешение.

Условия гарантийного обслуживания

Изготовитель несет обязательства по гарантийному обслуживанию изделий, используемых в бытовых условиях. Гарантийный срок составляет 24 месяца со дня продажи изделия владельцу. Гарантийное обслуживание предусматривает исправление дефектов сборки, материалов и комплектующих бесплатно для владельца в течение гарантийного срока. Гарантийное обслуживание производится уполномоченными сервисными центрами, адреса которых Вы можете узнать у продавца или в гарантийном талоне. На неисправности, возникшие по вине неправильной установки и/или подключения, а также вследствие несоблюдения правил эксплуатации, изложенных в настоящей инструкции, условия гарантии не распространяются. Если изделие не работает или при работе выявляются неисправности, то прежде, чем обращаться в службу сервиса, проверьте, пожалуйста, что

Вы точно выполняете правила использования и установки изделия. При обращении в сервис-центр сообщите модель изделия, дату покупки и характер неисправности. Сохраните кассовый чек как свидетельство покупки. Гарантия действует при наличии гарантийного талона, заполненного при покупке изделия в магазине.

Стиральные машины соответствуют требованиям нормативных документов:

Гост 30345.4-95,

Гост Р 51318.14.1-99,

Гост Р 51318.14.2-99,

Гост Р 51317.3.2-99,

Гост Р 51317.3.3-99.

Срок службы, установленный на данное изделие в соответствии с постановлением Правительства РФ № 720 от 16.06.97 - 15 лет со дня изготовления.

Краткое руководство

1 Стирка

1. Проверьте отсутствие предметов в карманах и застегните молнии.
2. Просмотрите этикетку изделия с указанием способов его стирки.
3. Сортировка вещей, предназначенных для стирки.

Внимание!


Бюстгалтеры с проволочным каркасом поместите в сетку для стирки.

2 Загрузите вещи, предназначенные для стирки

1. Выключите главный выключатель электропитания.
2. Если дверца стиральной машины закрыта, нажмите на кнопку открывания дверцы (с изображением ключа), и дверца откроется.
3. Загрузите предназначенные для стирки вещи и закройте дверцу стиральной машины.

3 Отделение для моющего средства

1. Засыпьте моющее средство в отделение для основной стирки, а также, если требуется, в отделение

для предварительной стирки. Залейте смягчитель ткани в отделение, расположенное справа и снабженное символом .

2. Если вы пользуетесь жидким смягчителем, следуйте указаниям его изготовителя.

4 Выберите программу

1. Для выбора программы поверните переключатель программ.
2. Выберите нужные опции и настройки.
3. Нажмите кнопку Start/Stop.

5 Выполнение программы завершено

1. Слово "Конец" на дисплее указывает, что программа стирки завершена.
2. По завершении выполнения программы дверца стиральной машины открывается автоматически.
3. Выньте выстиранные вещи.
4. Выключите главный выключатель электропитания.

Если у вас дома есть маленькие дети или домашние животные, закрывайте дверцу стиральной машины сразу после выгрузки выстиранного белья.