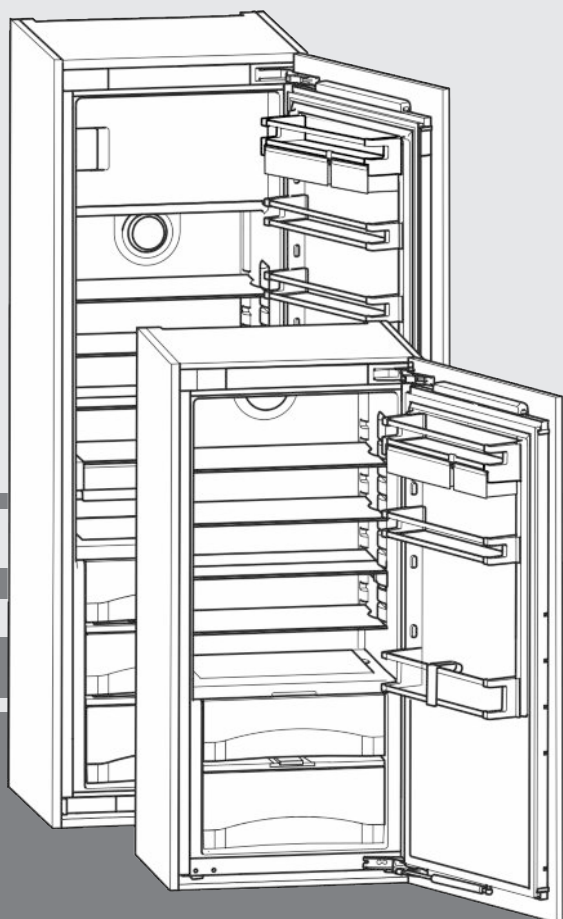


Инструкция по эксплуатации

Встраиваемый холодильник с отделением BioFresh

RU



20200629 **7086518 - 01**

IKB/ IKBP

LIEBHERR

Основные отличительные особенности устройства

Содержание

1	Основные отличительные особенности устройства.....	2
1.1	Обзор устройства и оборудования.....	2
1.2	Область применения устройства.....	2
1.3	Декларация соответствия.....	3
1.4	Технические характеристики продукта.....	3
1.5	База данных EPREL.....	3
1.6	Экономия электроэнергии.....	3
2	Общие указания по технике безопасности....	3
3	Органы управления и индикации.....	5
3.1	Элементы управления и контроля.....	5
3.2	Индикатор температуры.....	5
4	Ввод в работу.....	5
4.1	Включение устройства.....	5
5	Обслуживание.....	5
5.1	Защита от детей.....	5
5.2	Аварийный сигнал открытой двери.....	5
5.3	Холодильное отделение.....	6
5.4	Отделение BioFresh.....	9
5.5	Морозильная камера*.....	11
6	Уход.....	12
6.1	Размораживание.....	12
6.2	Чистка устройства.....	12
6.3	Сервисная служба.....	12
7	Неисправности.....	13
8	Вывод из работы.....	14
8.1	Выключение устройства.....	14
8.2	Отключение.....	14
9	Утилизация устройства.....	14
10	Информация об изготовителе.....	14

Изготовитель постоянно работает над дальнейшим развитием всех типов и моделей. Поэтому мы рассчитываем на понимание в том, что мы оставляем за собой право изменять форму, оборудование и технику.

Чтобы познакомиться со всеми полезными возможностями данного нового устройства, пожалуйста, прочитайте внимательно указания в этом руководстве.

Данное руководство действительно для множества моделей, поэтому для конкретной модели возможны некоторые отклонения. Разделы, относящиеся только к определенным устройствам, помечены знаком "звездочка" (*).

Указания о выполнении действия помечены знаком ►, результаты действия – знаком ▷.

1 Основные отличительные особенности устройства

1.1 Обзор устройства и оборудования

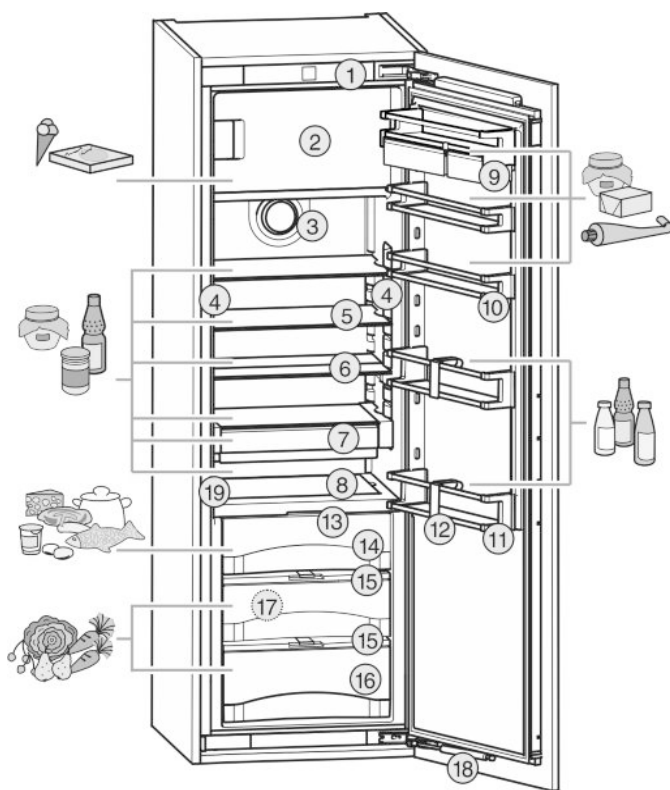


Fig. 1

- | | |
|--|---|
| (1) Элементы управления и контроля | (11) Полка для бутылок |
| (2) Морозильная камера* | (12) Держатель для бутылки |
| (3) Вентилятор | (13) Светодиодное освещение отделения BioFresh |
| (4) Светодиодное освещение, с обеих сторон | (14) DrySafe |
| (5) Съёмная полка | (15) Крышка отделения с функцией для хранения овощей и фруктов Fruit & Vegetable-Safe |
| (6) Разделяемая полка | (16) Функция для хранения овощей и фруктов Fruit & Vegetable-Safe |
| (7) VarioSafe* | (17) Отверстие для стока |
| (8) Сменная полка для хранения бутылок* | (18) Амортизатор закрытия двери |
| (9) VarioBox | (19) Заводская табличка |
| (10) Держатель для консервов | |

Указание

- Рассортировать продукты, как показано на рисунке. Так устройство работает с экономией энергии.
- Места для хранения, выдвижные ящики или корзины в состоянии поставки расположены для оптимального энергосбережения.

1.2 Область применения устройства

Применение по назначению

Данное устройство предназначено исключительно для охлаждения пищевых продуктов в домашних условиях или условиях, близких к домашним. Сюда относится, например, следующее использование:

Устройство не предназначено для замораживания пищевых продуктов.*

- на кухнях частных лиц, в столовых,
- в частных пансионатах, отелях, мотелях и других местах проживания,
- при обеспечении готовым питанием и аналогичных услугах оптовой торговли.

Все другие виды применения являются недопустимыми.

Предсказуемое ненадлежащее использование

Следующее использование запрещается в явном виде:

- Хранение и охлаждение медикаментов, плазмы крови, лабораторных препаратов или аналогичных веществ и продуктов, лежащих в основе директивы по медицинской продукции 2007/47/EG
- Использование во взрывоопасных зонах.

Неправильное использование устройства может привести к повреждению хранящихся изделий или к их порче.

Климатические классы

Устройство предназначено для эксплуатации в ограниченном диапазоне температуры окружающей среды в зависимости от климатического класса. Климатический класс, соответствующий данному устройству, указан на заводской табличке.

Указание

► Для обеспечения безупречной работы соблюдать заданную температуру окружающей среды.

Климатический класс	для температуры окружающего воздуха
SN	10 °C до 32 °C
N	16 °C до 32 °C
ST	16 °C до 38 °C
T	16 °C до 43 °C

1.3 Декларация соответствия

Контур хладагента проверен на герметичность. Устройство в смонтированном состоянии отвечает соответствующим предписаниям по технике безопасности, а также директивам ЕС 2014/35/EU, 2014/30/EU, 2009/125/EG, 2011/65/EU и 2010/30/EU.

Отделение BioFresh соответствует требованиям, предъявляемым к холодильным отделениям согласно стандарту DIN EN 62552:2020.

1.4 Технические характеристики продукта

Согласно Директиве ЕС 2017/1369 документ с техническими характеристиками продукта входит в комплект поставки прибора. Полный перечень технических характеристик доступен в разделе загрузок на веб-сайте компании Liebherr.

1.5 База данных EPREL

С 1 марта 2021 года информацию о маркировке класса энергопотребления и требованиях по экологическому проектированию электропотребляющей продукции можно найти в Европейской базе данных для продукции, подлежащей энергетической маркировке (EPREL). Эту базу данных можно открыть по ссылке <https://eprel.ec.europa.eu/>. Здесь нужно ввести идентификатор модели. Данные об идентификаторе модели см. на заводской табличке.

1.6 Экономия электроэнергии

- Всегда следите за хорошим притоком и оттоком воздуха. Не закрывайте вентиляционные отверстия / решетки.
- Вентиляционный воздушный зазор должен всегда оставаться открытым.
- Избегайте монтажа устройства в зоне прямых солнечных лучей, рядом с плитой, системой отопления и т. п.
- Энергопотребление зависит от условий на месте размещения устройства, например, от температуры окружающей среды (см. 1.2 Область применения устройства). При отклонении температуры окружающей среды от нормальной температуры 25 °C энергопотребление может измениться.
- Открывайте устройство на предельно короткое время.
- Чем ниже заданная температура, тем больше потребление электроэнергии.
- Сортируйте продукты при размещении (см. 1 Основные отличительные особенности устройства).
- Храните все продукты хорошо запакованными и закрытыми. Это поможет избежать образования инея.
- Вынимайте продукты на как можно менее продолжительный срок, чтобы они не сильно нагрелись.
- Закладка тёплых блюд: сначала дайте им остыть до комнатной температуры.
- Продукты глубокой заморозки для оттаивания оставьте в холодильной камере.*
- Если в устройстве образовался толстый слой инея: разморозьте устройство.*
- В случае длительного отпуска опорожните и выключите холодильное отделение.

2 Общие указания по технике безопасности

Опасности для пользователя:

- Дети, как и лица с ограниченными физическими, сенсорными или умственными способностями, а также не имеющие достаточного опыта или знаний, могут пользоваться устройством только в том случае, если они находятся под присмо-

тром или прошли инструктаж по безопасному использованию устройства и понимают возможные опасности. Детям запрещается играть с устройством. Детям запрещается выполнять очистку и техническое обслуживание, если они находятся без присмотра. Дети возрастом 3-8 лет могут загружать и выгружать устройство. Детей возрастом до 3 лет следует удерживать подальше от устройства, если они не находятся под постоянным присмотром.

- При отключении от сети всегда беритесь за вилку. Не тяните за кабель.
- В случае неисправности извлеките вилку из розетки или выключите предохранитель.
- Не допускайте повреждения сетевого кабеля. Не используйте устройство с поврежденным сетевым кабелем.
- Ремонт и вмешательство в устройство и замену сетевого кабеля разрешается выполнять только работнику сервисной службы или другому специалисту, прошедшему соответствующее обучение.
- Устанавливайте, подключайте и утилизируйте устройство только в соответствии с указаниями руководства по эксплуатации.
- Эксплуатация устройства разрешается только во встроеном состоянии.
- Тщательно сохраняйте данное руководство и при необходимости передайте его следующему владельцу.

Опасность пожара

- Содержащийся в устройстве хладагент (данные на заводской табличке) не опасен для окружающей среды, но является горючим материалом. Вытекающий хладагент может загореться.
 - Не допускайте повреждения трубопроводов контура хладагента.
 - Не пользуйтесь внутри устройства источником искр.
 - Внутри устройства не пользуйтесь электрическими приборами (например, устройства для очистки паром, нагревательные приборы, устройства для приготовления мороженого и т.д.).
 - Если хладагент вытекает: удалите с места утечки источники открытого огня или искр. Хорошо проветрите помещение. Обратитесь в сервисную службу
- Не храните в устройстве взрывоопасные вещества или аэрозольные баллончики с горючими газообразующими средствами, такими как, например, пропан, бутан, пентан и т.д. Соответствующие аэро-

зольные баллончики можно распознать по надпечатке со сведениями о содержимом или по значку пламени. Случайно вылившиеся газы могут воспламениться при контакте с электрическими узлами.

- Алкогольные напитки и другие емкости, содержащие спирт, храните только плотно закрытыми. Случайно вылившийся спирт может воспламениться при контакте с электрическими узлами.

Опасность падения и опрокидывания:

- Не используйте основание устройства, выдвижные ящики, двери и т.п. в качестве подножки или опоры. Это особенно касается детей.

Опасность пищевого отравления:

- Не употребляйте продукты с превышенным сроком хранения.

Опасность обморожения, онемения и появления болезненных ощущений:

- Избегайте продолжительного контакта кожи с холодными поверхностями или охлажденными / замороженными продуктами или примите меры защиты, например, наденьте перчатки.

Опасность получения травм и повреждений:

- Горячий пар может нанести вред здоровью. Для оттаивания запрещено использовать электроприборы с нагревательными элементами или подачей пара, открытое пламя или аэрозоли для стимулирования оттаивания.
- Не удалять лет с помощью острых предметов.

Опасность защемления:

- При открывании и закрывании двери не касайтесь дверных петель. Можно защемить пальцы.

Символы на приборе:



символ может находиться на компрессоре. Он относится к маслу в компрессоре и указывает на следующую опасность: проглатывание и попадание в дыхательные пути может привести к смертельному исходу. Данное указание имеет значение только для утилизации. В обычном режиме работы опасность отсутствует.



Символ находится на компрессоре и обозначает опасность от пожароопасных веществ. Не удаляйте наклейку.



Эта или аналогичная наклейка может располагаться на обратной стороне устройства. Она относится к панелям из вспененного материала в двери и/или корпусе. Данное указание имеет значение только для утилизации. Не удаляйте наклейку.

Соблюдайте специальные указания, помещенные в других главах:

	ОПАСНОСТЬ	обозначает непосредственную опасную ситуацию, которая, если не будет устранена, приведет к смерти или тяжелым травмам.
	ПРЕДУПРЕЖДЕНИЕ	обозначает опасную ситуацию, которая, если не будет устранена, может привести к смерти или тяжелой травме.
	ОСТОРОЖНО	обозначает опасную ситуацию, которая, если не будет устранена, может привести к травмам легкой или средней тяжести.
	ВНИМАНИЕ	обозначает опасную ситуацию, которая, если не будет устранена, может привести к повреждению имущества.
	Указание	обозначает полезные указания и советы.

3 Органы управления и индикации

3.1 Элементы управления и контроля

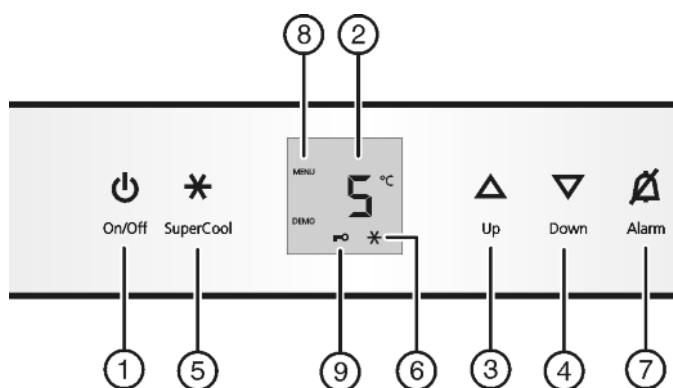


Fig. 2

- | | |
|-----------------------------|------------------------------|
| (1) Кнопка «On/Off» | (6) Символ «SuperCool» |
| (2) Индикатор температуры | (7) Кнопка «Alarm» |
| (3) Кнопка настройки «Up» | (8) Символ «Меню» |
| (4) Кнопка настройки «Down» | (9) Символ «Защита от детей» |
| (5) Кнопка «SuperCool» | |

3.2 Индикатор температуры

В нормальном режиме работы появляется следующая индикация:

- средняя температура охлаждения

Следующая индикация указывает на неисправность. Возможные причины и меры по устранению: (см. 7 Неисправности).

- F0 - F9

4 Ввод в работу

4.1 Включение устройства

Прибор включить примерно за 2 часа до первой закладки.*

- ▶ Откройте дверь.
- ▶ нажмите кнопку On/Off Fig. 2 (1).
- ▷ Индикатор температуры показывает текущую температуру.
- ▷ Внутреннее освещение горит при открытой двери.
- ▷ Если на дисплее отображается надпись «DEMO», это означает, что активирован режим демонстрации. Обратитесь в службу поддержки.

5 Обслуживание

5.1 Защита от детей

Используя функцию "Защита от детей", можно быть уверенным, что дети во время игры случайно не выключат устройство.



5.1.1 Задание защиты от детей

- ▶ Активация режима настройки: удерживайте кнопку SuperCool Fig. 2 (5) прим. 5 с.
- ▷ На индикации появляется **c**.
- ▶ Коротко нажмите кнопку SuperCool Fig. 2 (5) для подтверждения.
- На индикации появляется **c!**
- ▶ Для включения защиты от детей коротко нажмите клавишу SuperCool Fig. 2 (5).



- ▷ Символ "Защита от детей" Fig. 2 (9) горит. На индикации мигает **c**.
- На индикации появляется **c0**:
- ▶ Для выключения защиты от детей коротко нажмите клавишу SuperCool Fig. 2 (5).
- ▷ Символ защиты от детей Fig. 2 (9) гаснет. На индикации мигает **c**.
- ▶ Выход из режима настройки: нажмите кнопку On/Off Fig. 2 (1).
- или-
- ▶ Подождите 5 минуты.
- ▷ На индикаторе снова появляется показание температуры.

5.2 Аварийный сигнал открытой двери

Для холодильного отделения и отделения Biofresh Если дверь открыта дольше 60 секунд, раздается звуковой сигнал.

Звуковой сигнал выключается автоматически, когда дверь закрывается.



5.2.1 Выключение сигнала открытой двери

Звуковой сигнал можно отключить при открытой двери. Возможность отключения звука действует в течение всего времени, пока открыта дверь.

- ▶ Нажмите кнопку Alarm Fig. 2 (7).
- ▷ Звуковой сигнал открытой двери прекращается.

5.3 Холодильное отделение

Благодаря естественной циркуляции воздуха в холодильном отделении устанавливаются зоны с различной температурой. Холоднее всего непосредственно над разделительной полкой отделения BioFresh и на задней стенке. В верхней передней зоне и на двери температура наиболее высокая.

5.3.1 Охлаждение продуктов

- ▶ В верхней зоне и на двери поместите масло и консервы. (см. 1 Основные отличительные особенности устройства)
- ▶ Для упаковки используйте контейнеры для многократного применения из пластмассы, металла, алюминия, стекла или мешочки для хранения продуктов.
- ▶ Сырое мясо и рыбу всегда храните на самой нижней полке холодильного отделения, так чтобы они не прикасались к другим пищевым продуктам или чтобы на них не могла стекать жидкость.
- ▶ Продукты, которые легко распространяют и впитывают запах и вкус, а также жидкости всегда храните в закрытых емкостях или под крышкой.
- ▶ Переднюю поверхность днища холодильного отделения используйте для кратковременного хранения охлаждаемых продуктов, например, при их перемещении или сортировке. Но не оставляйте охлаждаемые продукты в стоячем положении, иначе при закрывании двери они могут сдвинуться назад или опрокинуться.
- ▶ Размещайте продукты не слишком плотно, чтобы воздух мог хорошо циркулировать.

5.3.2 Регулировка температуры

Температура зависит от следующих факторов:

- частота открывания дверцы;
- длительность открывания дверцы
- окружающая температура на месте установки;
- вид, температура и количество продуктов.

Температура регулируется в диапазоне от 9 °C до 3 °C, рекомендуется 5 °C.

В морозильном отделении при этом устанавливается средняя температура около -18 °C.*

Указание

Если температура должна быть ниже 3 °C:

- ▶ установите температуру охлаждения на 3 °C.
 - ▶ Установите температуру BioFresh на значение от **б4** (незначительное охлаждение) до **б1** (максимальное охлаждение) (см. 5.4 Отделение BioFresh)
-
- ▶ Установка более высокой температуры: нажмите кнопку настройки Up Fig. 2 (3).
 - ▶ Установка более низкой температуры: нажмите кнопку настройки Down Fig. 2 (4).
 - ▷ При первом нажатии на индикаторе температуры мигает до этого заданное значение.
 - ▶ Температуру меняйте ступенями по 1 °C: коротко нажимайте клавишу.
 - ▶ Непрерывное изменение температуры: удерживайте клавишу нажатой.
 - ▷ Во время настройки задаваемое значение мигает.

- ▷ Прибл. через 5 секунд после последнего нажатия кнопки на индикации появляется фактическая температура. Температура медленно выйдет на новое значение.

5.3.3 SuperCool

Функция SuperCool обеспечивает максимальную производительность охлаждения. Для достижения более низкой температуры:



- В холодильном отделении
- В морозильном отделении*

Используйте функцию SuperCool, если необходимо быстро охладить большое количество продуктов питания.

Если Вы хотите заморозить пищевые продукты, включите функцию SuperCool при помещении продуктов в устройство.*

Когда включён режим SuperCool, то вентилятор* может работать. Устройство работает с максимальной мощностью охлаждения, из-за этого временно могут усиливаться шумы при работе холодильного агрегата.

SuperCool предполагает немного большее потребление электроэнергии.

Включение функции SuperCool

- ▶ Коротко нажмите кнопку SuperCool Fig. 2 (5).
- ▷ На индикации горит символ SuperCool Fig. 2 (6).
- ▷ Температура холодильного отделения опустится до самого низкого значения.
- ▷ Температура морозильного отделения опустится до самого низкого значения.*
- ▷ Функция SuperCool включена.
- ▷ Функция SuperCool выключается автоматически. Устройство продолжает работать в обычном энергосберегающем режиме.

SuperCool - досрочное выключение

- ▶ Коротко нажмите кнопку SuperCool Fig. 2 (5).
- ▷ Символ SuperCool Fig. 2 (6) на индикации гаснет.
- ▷ SuperCool выключено.

5.3.4 Съёмные полки

Перемещение или удаление съёмных полок

Съёмные полки защищены от случайного вытаскивания с помощью стопоров.

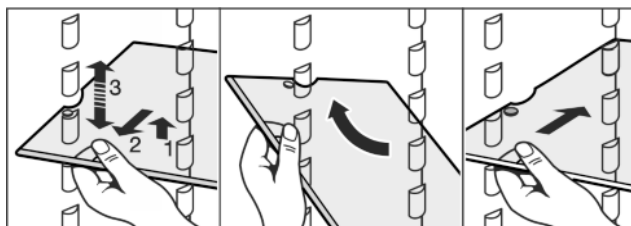
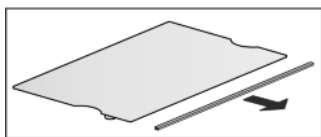


Fig. 3

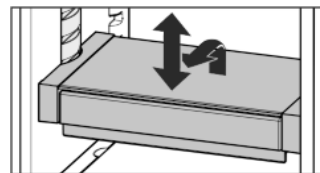
- ▶ Приподнимите съёмную полку и немного вытяните движением на себя.
- ▶ Установите съёмную полку на требуемую высоту. Для этого двигайте вырезы вдоль опор.
- ▶ Перед вентилятором может быть вдвинута только короткая съёмная полка.*
- ▶ Для полного извлечения съёмной полки установите её под углом и вытяните вперёд.
- ▶ Снова задвиньте съёмную полку на необходимую высоту. Стопоры должны быть направлены вниз и находиться за передней съёмной полкой.

Разборка съемных полок

- ▶ Съемные полки можно разобрать, чтобы выполнить очистку.



- ▶ Кроме того, VarioSafe можно перемещать по высоте как одно целое.
- ▶ Для полного извлечения установите под углом и потяните на себя.



5.3.5 Используйте разделяемую полку

- ▶ Разделяемую полку вставьте снизу согласно рисунку.

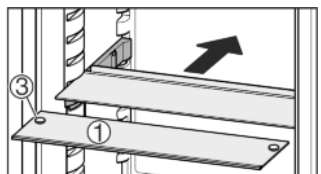
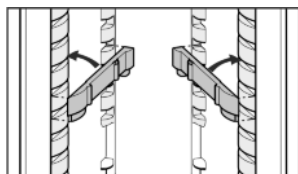
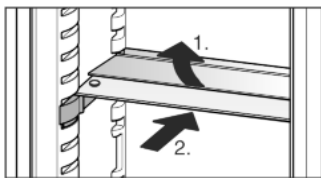


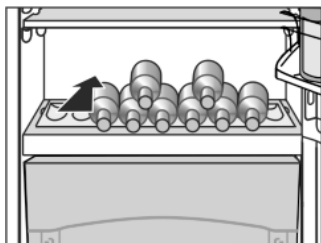
Fig. 4

- ▶ Стекла́нная панель (1) с вытяжными стопорами должна лежать спереди, при этом стопоры (3) должны быть направлены вниз.
- ▶ Опорные шины и разделяемые полки у устройств с морозильной камерой не допускается устанавливать перед вентилятором.*

5.3.6 Использование различных отделений для бутылок*

На днище холодильного отделения по выбору можно установить встроенное отделение для бутылок или стеклянную пластину:

- ▶ Использование отделения для бутылок: для экономии места храните стеклянную пластину под отделением для бутылок.*
- ▶ Бутылки укладывайте дном к задней стенке. Если бутылки выступают вперед за пределы отделения для бутылок:
- ▶ переставьте нижнюю полку на двери на одну позицию вверх.



5.3.7 VarioSafe*

VarioSafe предлагает место для небольших продуктов питания и упаковок, тубиков и баночек.

Использование VarioSafe*

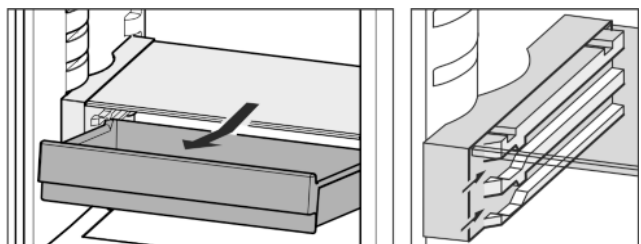


Fig. 5

- ▶ Выдвижной ящик для VarioSafe можно вытащить и установить в одном из двух возможных положений высоты.

Разборка VarioSafe*

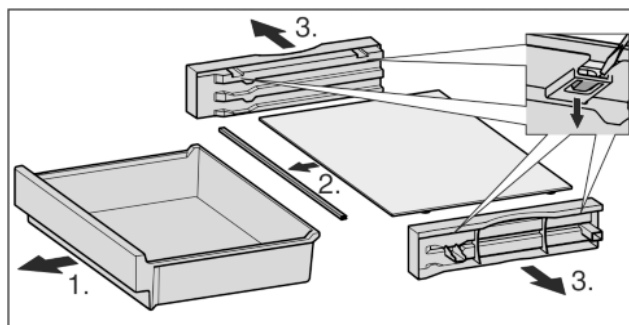


Fig. 6

- ▶ VarioSafe можно разобрать, чтобы выполнить очистку.

5.3.8 Дверные полки

Перестановка полок на двери

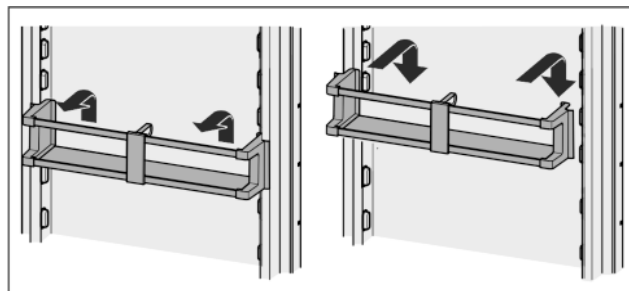


Fig. 7

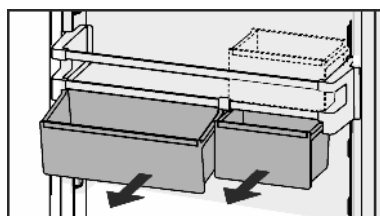
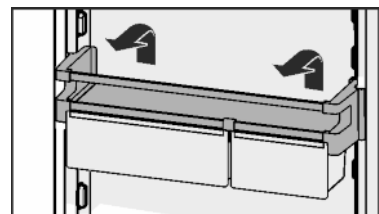


Fig. 8

Можно использовать как только один ящик, так и оба. Если требуется поставить особо высокие бутылки, то подвешивайте над полкой для бутылок только один ящик. Другой ящик разместите на полке.

- ▶ Перестановка ящиков: снимите в направлении вверх и снова установите в любом месте.



Разборка дверных полок

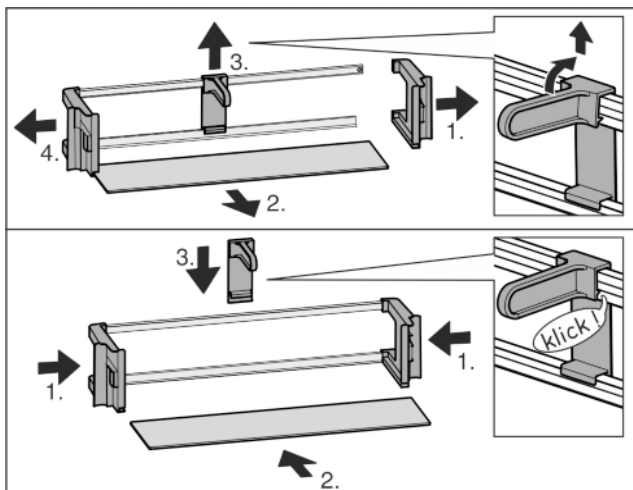


Fig. 9

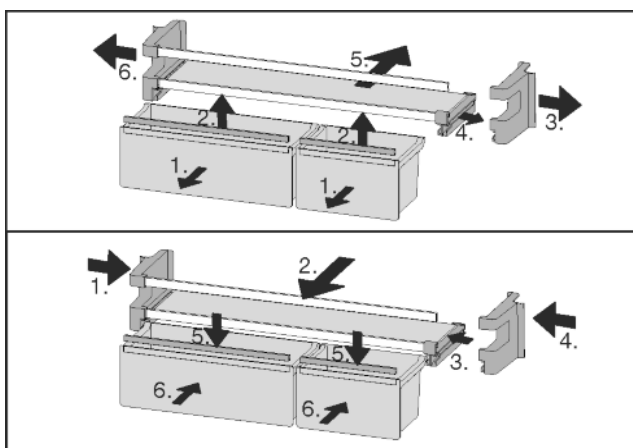
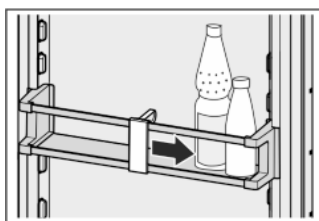


Fig. 10

- Дверные полки можно разобрать, чтобы выполнить очистку.

5.3.9 Использование держателя для бутылок

- Чтобы бутылки не опрокинулись, нужно сдвинуть держатель для бутылок.



5.3.10 Отделение для масла

Открыть / закрыть отделение для масла

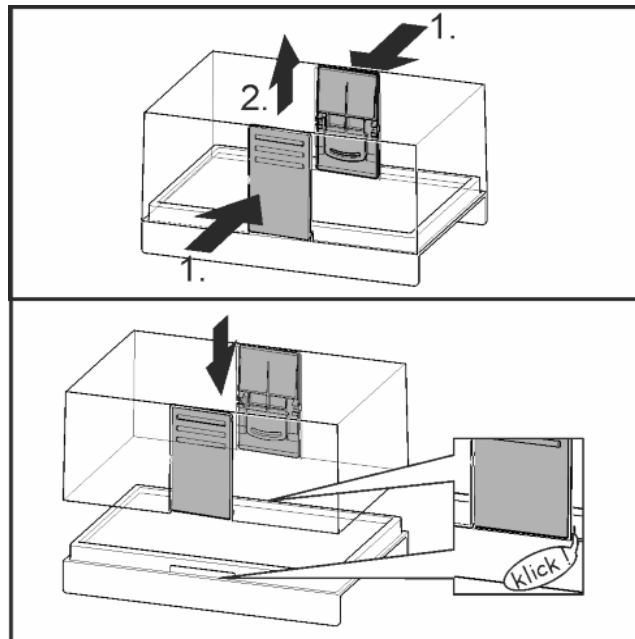


Fig. 11

Разборка отделения для масла

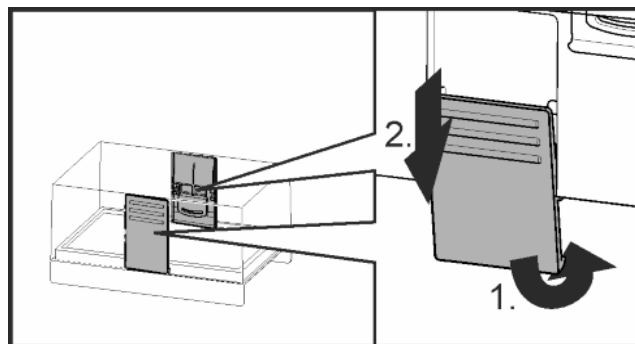
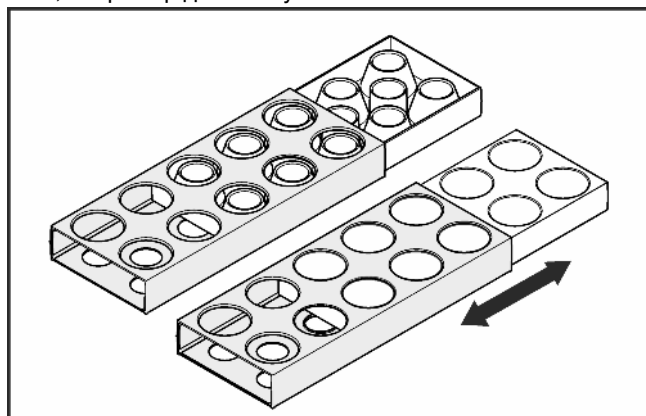


Fig. 12

- Отделение для масла можно разобрать, чтобы выполнить очистку.

5.3.11 Отделение для яиц

Отделение для яиц можно извлекать и поворачивать. Обе части отделения для яиц можно использовать для маркировки, например даты покупки.



- Используйте верхнюю часть для хранения куриных яиц.
- Используйте нижнюю часть для хранения перепелиных яиц.

5.4 Отделение BioFresh

Отделение BioFresh обеспечивает для отдельных свежих продуктов более длительный срок хранения, чем при обычном охлаждении.

Для продуктов с указанием минимального срока хранения всегда действует указанная на упаковке дата.

Если температура опускается ниже 0 °С, пищевые продукты могут замерзнуть.

5.4.1 DrySafe

Отделение DrySafe может быть использовано для хранения сухих или упакованных продуктов (например, молочные продукты, мясо, рыба, колбаса). Здесь поддерживается относительно сухой режим хранения.

5.4.2 Функция для хранения овощей и фруктов Fruit & Vegetable-Safe

Влажность воздуха в отделении с функцией для хранения овощей и фруктов Fruit & Vegetable-Safe зависит от влажности заложенных для охлаждения продуктов, а также от частоты открывания. Влажность пользователь может регулировать самостоятельно.

Отделение с функцией для хранения овощей и фруктов Fruit & Vegetable-Safe при задании высокой влажности воздуха подходит для хранения без упаковки салата, овощей, фруктов с высокой собственной влажностью. При достаточно заполненном выдвижном ящике устанавливается атмосфера «выпадения росы».

5.4.3 Настройка влажности в отделении с функцией для хранения овощей и фруктов Fruit & Vegetable-Safe

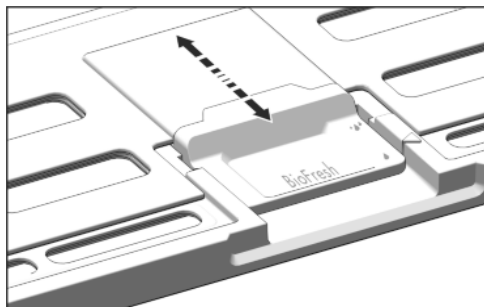




Fig. 13

Влажность воздуха в отделении с функцией для хранения овощей и фруктов Fruit & Vegetable-Safe можно настраивать бесступенчато.

▶  Низкая влажность воздуха: Сместить ползунковый регулятор назад.

▷ Щели в крышке частично или полностью открыты. Влажность воздуха в отделении с функцией для хранения овощей и фруктов Fruit & Vegetable-Safe снижается.

▶  Высокая влажность воздуха: Сместить ползунковый регулятор вперед.

▷ Щели в крышке полностью или частично закрыты. Влажность воздуха в отделении с функцией для хранения овощей и фруктов Fruit & Vegetable-Safe повышается.

5.4.4 Хранение продуктов

Указание

▶ Чувствительные к холоду овощи, такие как огурцы, баклажаны, помидоры, цуккини, а также все чувствительные к холоду южные фрукты не подходят для отделения BioFresh.

▶ Тогда продукты не испортятся под действием занесенных микроорганизмов: Незапакованные продукты животного и растительного происхождения храните отдельно друг от друга в выдвижных ящиках. То же относится к различным сортам мяса.

Если из-за недостатка места продукты приходится хранить вместе:

▶ запакуйте продукты.

▶ Хранение очень влажных продуктов: Предварительно дать стечь воде.

Если в отделении слишком много влаги:

▶ Выбрать настройку для меньшей влажности воздуха.

-или-

▶ Стереть воду салфеткой.

5.4.5 Сроки хранения

Ориентировочные значения для сроков хранения при пониженной влажности воздуха при 0 °С

Масло	до	90	дней
Твердый сыр	до	110	дней
Молоко	до	12	дней
Колбаса, нарезка	до	9	дней
Птица	до	6	дней
Свинина	до	7	дней
Говядина	до	7	дней
Дичь	до	7	дней

Указание

▶ Обратите внимание, что продукты, богатые белком, портятся быстрее. Это означает, что мясо животных, имеющих панцирь или ракообразных, портится быстрее, чем рыба, а рыба - быстрее, чем обычное мясо.

Ориентировочные значения для сроков хранения при повышенной влажности воздуха при 0 °С

Овощи, салат			
Артишоки	до	14	дней
Сельдерей	до	28	дней
Цветная капуста	до	21	дней
Брокколи	до	13	дней
Салатный сорт цикория	до	27	дней
Валерьяница	до	19	дней
Горох	до	14	дней
Капуста листовая	до	14	дней
Морковь	до	80	дней
Чеснок	до	160	дней
Кольраби	до	55	дней
Кочанный салат	до	13	дней
Травы	до	13	дней

Ориентировочные значения для сроков хранения при повышенной влажности воздуха при 0 °С			
Лук	до	29	дней
Грибы	до	7	дней
Редис	до	10	дней
Брюссельская капуста	до	20	дней
Спаржа	до	18	дней
Шпинат	до	13	дней
Савойская капуста	до	20	дней
Фрукты			
Абрикосы	до	13	дней
Яблоки	до	80	дней
Груши	до	55	дней
Ежевика	до	3	дней
Финики	до	180	дней
Земляника	до	7	дней
Инжир	до	7	дней
Черника	до	9	дней
Малина	до	3	дней
Смородина	до	7	дней
Вишня, сладкая	до	14	дней
Киви	до	80	дней
Персики	до	13	дней
Сливы	до	20	дней
Брусника	до	60	дней
Ревень	до	13	дней
Крыжовник	до	13	дней
Виноград	до	29	дней

5.4.6 Регулировка температуры в отделении BioFresh

Рекомендуемое значение температуры холодильного отделения: 5 °С. Температура отделения BioFresh регулируется автоматически и находится в диапазоне от 0 °С и 3 °С.

Можно настроить несколько более низкую или более высокую температуру. Температура регулируется от **б1** (самая низкая температура) до **б9** (самая высокая температура). Предварительно установлено значение **б5**. При установке значений от **б1** до **б4** температура может упасть ниже 0 °С, так что продукты могут заморозиться.

- ▶ Активация режима настройки: удерживайте кнопку SuperCool Fig. 2 (5) прибл. 5 секунд.
- ▷ Символ меню Fig. 2 (8) горит. На индикации температуры появляется **с**.
- ▶ Нажимайте кнопку настройки Up Fig. 2 (3) до тех пор, пока не замигает индикация **б**.
- ▶ Подтвердить: Коротко нажмите кнопку SuperCool Fig. 2 (5).
- ▶ Установка более высокой температуры: нажмите кнопку настройки Up Fig. 2 (3).
- ▶ Установка более низкой температуры: нажмите кнопку настройки Down Fig. 2 (4).

- ▶ Подтвердить: нажмите кнопку SuperCool Fig. 2 (5).
- ▷ Температура медленно выйдет на новое значение.

бб

- ▶ Выход из режима настройки: нажмите кнопку On/Off Fig. 2 (1).

-или-

- ▶ Подождите 5 минуты.

- ▷ На индикаторе снова появляется показание температуры.

5.4.7 Выдвижные ящики с демпфером

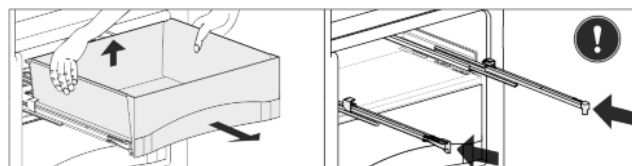


Fig. 14

- ▶ Выдвинуть ящик, приподнять его заднюю часть и извлечь на себя.
- ▶ Вставить направляющие на место!

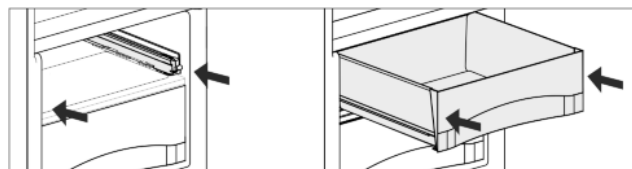


Fig. 15

- ▶ Вставить направляющие.
- ▶ Надеть выдвижной ящик и задвинуть до щелчка.

5.4.8 Крышка отделения с функцией для хранения овощей и фруктов Fruit & Vegetable-Safe

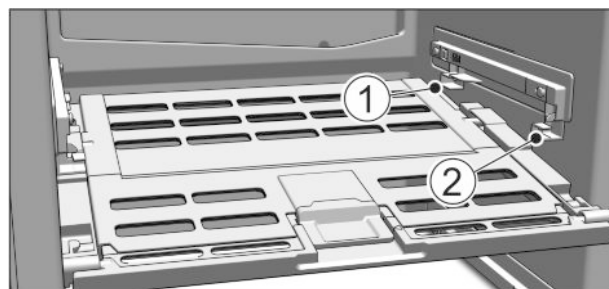


Fig. 16

- ▶ Извлечение крышки отделения с функцией для хранения овощей и фруктов Fruit & Vegetable-Safe: При снятых выдвижных ящиках осторожно потянуть крышку вперед и извлечь ее через низ.
- ▶ Установка крышки отделения с функцией для хранения овощей и фруктов Fruit & Vegetable-Safe: Вставить поперечные ребра крышки через низ в задний держатель Fig. 16 (1) и защелкнуть спереди на держателе Fig. 16 (2).

5.4.9 Применить FlexSystem

FlexSystem поддерживает упорядоченное, гибкое хранение и сортировку пищевых продуктов. Она позволяет четкое разделение например по фруктам, овощам или сроку пригодности.

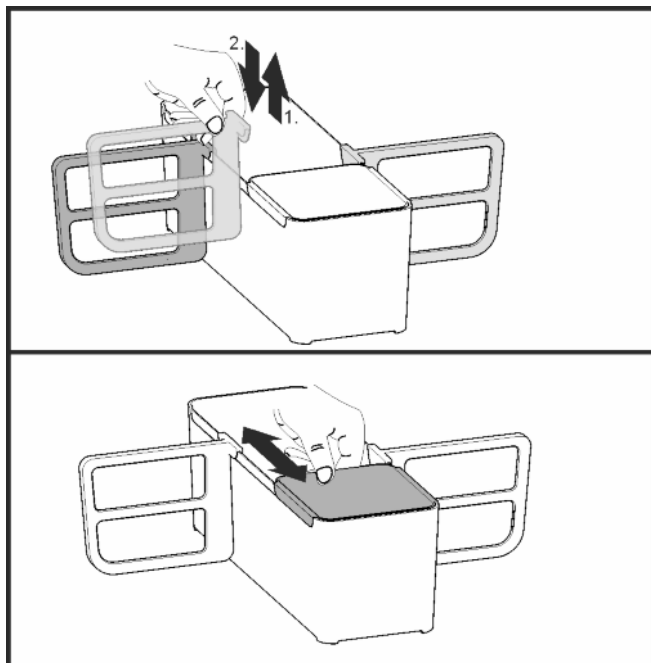


Fig. 17

- FlexSystem можно разобрать, чтобы выполнить очистку.

5.5 Морозильная камера*

В морозильной камере при температуре $-18\text{ }^{\circ}\text{C}$ и ниже можно хранить в течение многих месяцев замороженные продукты, готовить кубики льда, а также замораживать свежие продукты.

Температура воздуха в этой камере, измеряемая термометром или другими измерительными устройствами, может колебаться.

5.5.1 Замораживание продуктов

Можно в течение 24 часов заморозить столько килограммов свежих продуктов, сколько указано на заводской табличке (см. 1 Основные отличительные особенности устройства) у значка «Производительность по замораживанию ... кг/24 ч».

ОСТОРОЖНО

Опасность травмы осколками стекла!

Бутылки и банки с напитками при замораживании могут взорваться. Это в особенности относится к газированным напиткам.

- Не замораживайте бутылки и банки с напитками!
- При закладке продуктов включите режим SuperCool (см. 5.3.3 SuperCool).

Для того, чтобы продукты быстро полностью промерзли, не кладите в каждый пакет больше следующего количества:

- фрукты, овощи до 1 кг
- мясо до 2,5 кг
- Упакуйте разделенные на порции продукты в пакеты для замораживания, контейнеры для многократного использования из пластмассы, металла или алюминия.

5.5.2 Сроки хранения

Ориентировочными значениями для сроков хранения различных продуктов в морозильной камере могут быть:

Пищевой лед	от 2 до 6 месяцев
-------------	-------------------

Ориентировочными значениями для сроков хранения различных продуктов в морозильной камере могут быть:

Колбаса, ветчина	от 2 до 6 месяцев
Хлеб, выпечка	от 2 до 6 месяцев
Дичь, свинина	от 6 до 10 месяцев
Рыба, жирная	от 2 до 6 месяцев
Рыба, постная	от 6 до 12 месяцев
Сыр	от 2 до 6 месяцев
Птица, говядина	от 6 до 12 месяцев
Фрукты, овощи	от 6 до 12 месяцев

Указанные сроки хранения являются ориентировочными.

5.5.3 Размораживание продуктов

- в холодильном отделении
- в микроволновой печи
- в духовке/в аэрогриле
- при комнатной температуре
- Вынимайте из холодильника только такое количество продуктов, которое требуется. Размороженные продукты подлежат немедленной переработке.
- Размороженные продукты замораживайте снова только в исключительных случаях.

5.5.4 Ванночка для кубиков льда*

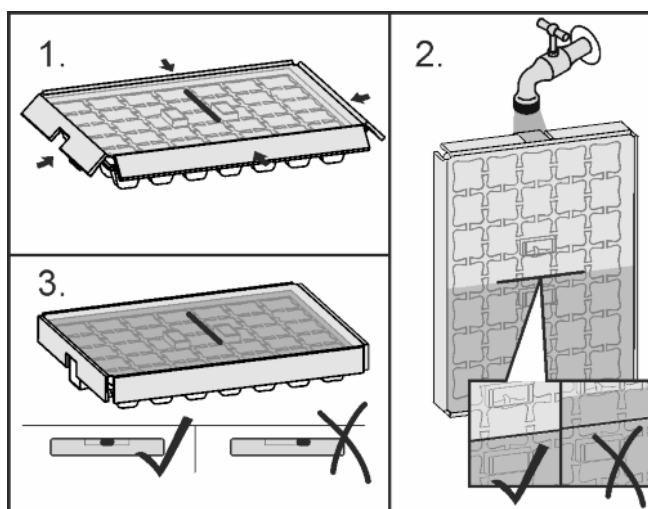


Fig. 18

Когда вода замерзла:

- Немного подержать ванночку для кубиков льда под теплой водой.
- Снятие крышки.
- Слегка поверните концы ванночки для кубиков льда в противоположном направлении и извлеките кубики льда.

Разборка ванночки для кубиков льда

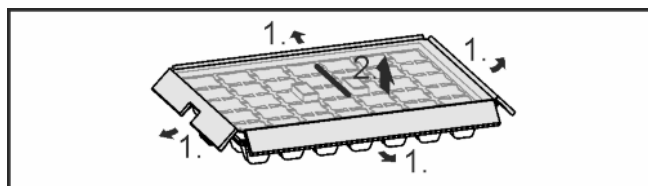


Fig. 19

- Ванночку для кубиков льда можно разобрать, чтобы выполнить очистку.

6 Уход

6.1 Размораживание

6.1.1 Размораживание холодильного отделения

Размораживание холодильного отделения происходит автоматически. Талая вода испаряется. Наличие капель воды на задней стенке функционально обосновано и полностью нормально.

- ▶ Регулярно прочищайте отверстие для стока, чтобы талая вода могла вытечь. (см. 6.2 Чистка устройства)

6.1.2 Размораживание морозильного отделения*

В морозильном отделении при длительной эксплуатации на стенках образуется слой инея и льда. Это абсолютно нормально. Слой инея и льда образуется быстрее, если дверь часто открывается или продукты теплые. Однако толстый слой льда увеличивает расход электроэнергии. Поэтому регулярно размораживайте устройство.



ПРЕДУПРЕЖДЕНИЕ

Опасность травмирования и повреждения!

- ▶ Запрещается применять какие-либо механические или иные вспомогательные средства, на которые отсутствует прямая рекомендация изготовителя, чтобы ускорить процесс оттаивания.
- ▶ Для размораживания не используйте электрические нагревательные или приборы для очистки паром, открытое пламя или спреи для оттаивания.
- ▶ Не удаляйте лёд острыми предметами.
- ▶ Не повреждайте трубопроводы контура хладагента.

- ▶ Выключить устройство.
- ▷ Индикатор температуры погаснет.
- ▷ Если индикатор температуры не гаснет, значит активна функция защиты от детей. (см. 5.1 Защита от детей) .
- ▶ Извлеките сетевую вилку.
- ▶ Замороженные продукты извлеките, заверните в газетную или оберточную бумагу и поместите в холодное место.
- ▶ В процессе размораживания держите дверь устройства открытой.
- ▶ Извлеките отпавшие куски льда.
- ▶ Обратите внимание на то, чтобы талая вода не текла по мебели.
- ▶ Остаток талой воды удалите губкой или тряпкой.
- ▶ Очистите отделение. (см. 6.2 Чистка устройства)

6.2 Чистка устройства

Регулярно чистите устройство.



ПРЕДУПРЕЖДЕНИЕ

Опасность травмы и повреждения горячим паром!

Горячий пар может вызвать ожоги и повредить поверхности.

- ▶ Не используйте устройства очистки горячим паром!

ВНИМАНИЕ

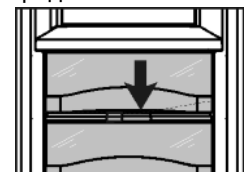
Неправильная чистка ведёт к повреждению устройства!

- ▶ Используйте только неконцентрированные чистящие средства.
- ▶ Запрещается использовать губки с трущим или царапающим покрытием, а также стальную вату.
- ▶ Не используйте едкие, порошковые чистящие средства, а также чистящие средства, содержащие песок, хлористые соединения или кислоту.
- ▶ Не используйте химические растворители.
- ▶ Не допускайте повреждения заводской табличке на внутренней стороне устройства или её удаления. Она имеет значение для сервисной службы.
- ▶ Не допускайте обрыва кабеля или других узлов, их изгибания или повреждения.
- ▶ Не допускайте попадания используемой для чистки воды в желоба для стока, на вентиляционные решетки и электрические узлы.
- ▶ Используйте мягкую ткань и универсальное чистящее средство с нейтральным значением pH.
- ▶ Внутри устройства используйте только чистящие средства и средства ухода, безопасные для продуктов.

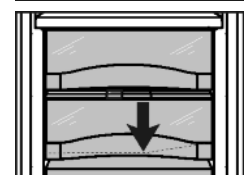
- ▶ Разгрузите устройство.
- ▶ Извлеките сетевую вилку.



- ▶ Пластмассовые наружные и внутренние поверхности очищайте вручную чуть теплой водой с небольшим количеством моющего средства.



- ▶ Очистка **отверстия для стока талой воды**: Удалите отложения, используя тонкие вспомогательные средства, например, ватные палочки.



- ▶ Большинство **деталей оборудования** можно разобрать для очистки: см. соответствующую главу.
- ▶ **Выдвижные** мыть вручную чуть теплой водой с небольшим количеством моющего средства.
- ▶ Очистите крышку отделения с функцией для хранения овощей и фруктов **Fruit & Vegetable-Safe** вручную чуть теплой водой с небольшим количеством моющего средства.
- ▶ **Остальные детали оборудования** можно мыть в посудомоечной машине.
- ▶ Чистить **телескопические направляющие** следует влажной салфеткой. Запрещено удалять смазку с направляющих.

После чистки:

- ▶ Протрите насухо устройство и детали оборудования.
- ▶ Снова подсоедините устройство к сети и включите. Если температура достаточно низкая:
- ▶ снова заложите продукты.

6.3 Сервисная служба

Сначала проверьте, не можете ли Вы сами устранить неисправность на основании информации (см. 7 Неисправности) . Если нет, то обратитесь в сервисную службу. Адрес имеется в прилагаемом указателе сервисных служб.



ПРЕДУПРЕЖДЕНИЕ

Опасность травмы из-за неквалифицированно выполненного ремонта!

- ▶ Ремонт и вмешательство в устройство и работы на сетевом кабеле, не указанные однозначно (см. 6 Уход), разрешается выполнять только специалисту сервисной службы.

- ▶ Наименование устройства Fig. 20 (1), сервисный № Fig. 20 (2) и серийный № Fig. 20 (3) считайте с заводской таблички. Заводская табличка находится внутри устройства слева.

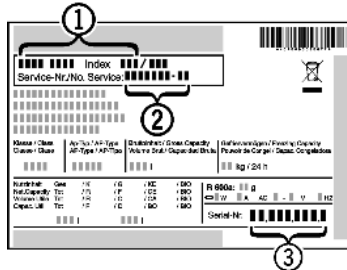


Fig. 20

- ▶ Обратитесь в сервисную службу и сообщите вид неисправности, наименование устройства Fig. 20 (1), сервисный № Fig. 20 (2) и серийный № Fig. 20 (3).
- ▷ Это позволит выполнить быстрое и целенаправленное обслуживание.
- ▶ До прибытия специалиста сервисной службы держите устройство закрытым.
- ▷ Продукты дольше останутся холодными.
- ▶ Извлеките сетевую вилку (не тяните при этом за соединительный кабель) или выключите предохранитель.

7 Неисправности

Данное устройство сконструировано и изготовлено так, чтобы обеспечить безопасность функционирования и длительный срок службы. Если, всё же, при эксплуатации возникла неисправность, то проверьте, не вызвана ли она ошибкой эксплуатации. В этом случае возникшие расходы должны быть отнесены на счет пользователя даже в период гарантийного обслуживания. Следующие неполадки пользователь может устранить самостоятельно:

Устройство не работает.

- Устройство не включено.
- ▶ Включить устройство.
- Сетевая вилка неправильно вставлена в розетку.
- ▶ Проверьте сетевую вилку.
- Предохранитель розетки не в порядке.
- ▶ Проверьте предохранитель.

Увеличилась продолжительность работы компрессора.

- При небольшой потребности в холоде компрессор переключается на пониженные обороты. Хотя из-за этого возрастает продолжительность работы, в результате энергия сберегается.
- ▶ Для энергосберегающих моделей это нормальное явление.
- SuperCool включен.
- ▶ Чтобы быстрее охладить продукты, компрессор работает дольше. Это нормальное явление.

Светодиод сзади внизу на приборе (возле компрессора) многократно мигает каждые 5 секунд*.

- имеет место неисправность.
- ▶ Обратитесь в службу поддержки (см. 6 Уход).

Слишком громкий шум.

- Различные ступени частоты вращения компрессоров с регулированием частоты вращения* могут приводить к возникновению различных шумов.
- ▶ Такой шум является нормальным явлением.

бульканье и плеск

- Этот шум вызывает хладагент, текущий в холодильном контуре.
- ▶ Этот шум является нормальным.

легкий щелчок

- Этот шум возникает всегда, когда холодильный агрегат (мотор) автоматически включается или выключается.
- ▶ Такой шум является нормальным явлением.

Гудение. На короткое время оно становится громче, когда холодильный агрегат (двигатель) включается.

- При включенном SuperCool при только что заложённых продуктах или если дверь долго была открыта, мощность охлаждения автоматически возрастает.
- ▶ Такой шум является нормальным явлением.
- Окружающая температура слишком высокая.
- ▶ Решение: (см. 1.2 Область применения устройства)

низкочастотное гудение

- Этот шум возникает из-за воздушных потоков вентилятора.
- ▶ Такой шум является нормальным явлением.

Вибрационные шумы

- Устройство стоит на полу в неустойчивом положении. Из-за этого предметы или близстоящая мебель вибрируют при работе холодильного агрегата.
- ▶ Проверьте установку и при необходимости снова выровняйте устройство.
- ▶ Бутылки и емкости соприкасаются.

Шум текущей жидкости в области амортизатора закрывания двери.

- Шум возникает при открывании и закрывании двери.
- ▶ Такой шум является нормальным явлением.

На индикаторе температуры появляется: F0 - F9

- имеет место неисправность.
- ▶ Обратитесь в службу поддержки (см. 6 Уход).

На индикации температуры горит DEMO.

- Активирован демонстрационный режим.
- ▶ Обратитесь в службу поддержки (см. 6 Уход).

Наружные поверхности устройства тёплые*.

- Тепло контура охлаждения используется для предотвращения конденсации воды.
- ▶ Это нормальное явление.

Температура недостаточно низкая.

- Дверь устройства неплотно закрыта.
- ▶ Закройте дверь устройства.
- Недостаточная вентиляция.
- ▶ Высвободите вентиляционную решетку и очистите ее.
- Окружающая температура слишком высокая.
- ▶ Решение: (см. 1.2 Область применения устройства).
- Устройство открывали слишком часто или надолго.
- ▶ Подождите - возможно, необходимая температура восстановится сама собой. Если это не происходит, то обратитесь в службу поддержки (см. 6 Уход).
- Температура установлена неправильно.
- ▶ Установите более низкую температуру и проверьте через 24 часа.
- Устройство установлено вблизи источника тепла (плита, система отопления и т. д.).
- ▶ Изменить место установки устройства или источника тепла.
- Устройство неверно установлено в нише.
- ▶ Убедитесь, что устройство установлено правильно, а дверь плотно закрывается.

Внутреннее освещение не работает.

- Устройство не включено.
- ▶ Включить устройство.

Вывод из работы

- Дверца была открыта дольше 15 минут.
- ▶ При открытой двери внутреннее освещение автоматически выключается приблизительно через 15 минут.
- Неисправен светодиод освещения или повреждена крышка:



ПРЕДУПРЕЖДЕНИЕ

Опасность удара электрическим током!

Под крышкой находятся токоведущие узлы.

- ▶ Для замены или ремонта светодиодов внутреннего освещения привлекайте только специалистов сервисной службы или персонал, имеющий соответствующую квалификацию.



ПРЕДУПРЕЖДЕНИЕ

Светодиодная лампа: опасность для здоровья!

Интенсивность света светодиодной подсветки соответствует группе риска RG 2.

Если крышка повреждена:

- ▶ Не смотрите на лампу с близкого расстояния через оптические линзы. Это может привести к нарушению зрения.

Уплотнение двери необходимо заменить из-за повреждения или по другой причине.*

→ В некоторых устройствах используется сменное дверное уплотнение. Его можно заменить без какого-либо вспомогательного инструмента.

- ▶ Обратитесь в службу поддержки (см. 6 Уход) .

На устройстве образовался лёд или конденсат.*

→ Дверное уплотнение может выйти из паза.

- ▶ Проконтролируйте дверное уплотнение на правильность посадки в пазу.

8 Вывод из работы

8.1 Выключение устройства

- ▶ Нажмите и удерживайте кнопку On/Off Fig. 2 (1) прим. 2 секунды.
- ▷ Прозвучит длинный звуковой сигнал. Индикатор температуры не светится. Устройство выключено.
- ▷ Если устройство не выключается, это означает, что активна защита от детей (см. 5.1 Защита от детей) .

8.2 Отключение

- ▶ Разгрузите устройство.
- ▶ Выключите устройство (см. 8 Вывод из работы) .
- ▶ Извлеките сетевую вилку.
- ▶ Вычистите устройство (см. 6.2 Чистка устройства) .



- ▶ Оставьте дверь устройства открытой, тогда не будут возникать неприятные запахи.

9 Утилизация устройства

Оно содержит материалы, представляющие ценность, и поэтому должно быть доставлено на пункт сбора, отличный от пункта сбора обычных бытовых отходов. Утилизация старого оборудования должна быть выполнена надлежащим образом в соответствии с действующими на месте использования предписаниями.



При вывозе устройства, отслужившего свой срок, не повредите контур хладагента, т.к. в результате этого хладагент (тип указан на заводской табличке) и масло могут неконтролируемо выйти наружу.

- ▶ Приведите устройство в состояние, непригодное для употребления.
- ▶ Извлеките сетевую вилку.
- ▶ Отрежьте соединительный кабель.

10 Информация об изготовителе

Liebherr-Hausgeraete Ochsenhausen GmbH
D-88411 Оксенхаузен
Меммингер Штрассе 77-79
Германия



Liebherr-Hausgeräte Ochsenhausen GmbH

Memminger Straße 77-79

88416 Ochsenhausen

Deutschland

home.liebherr.com