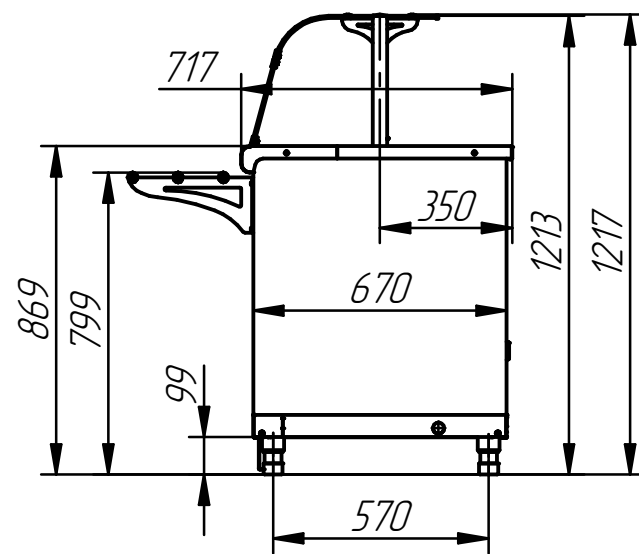
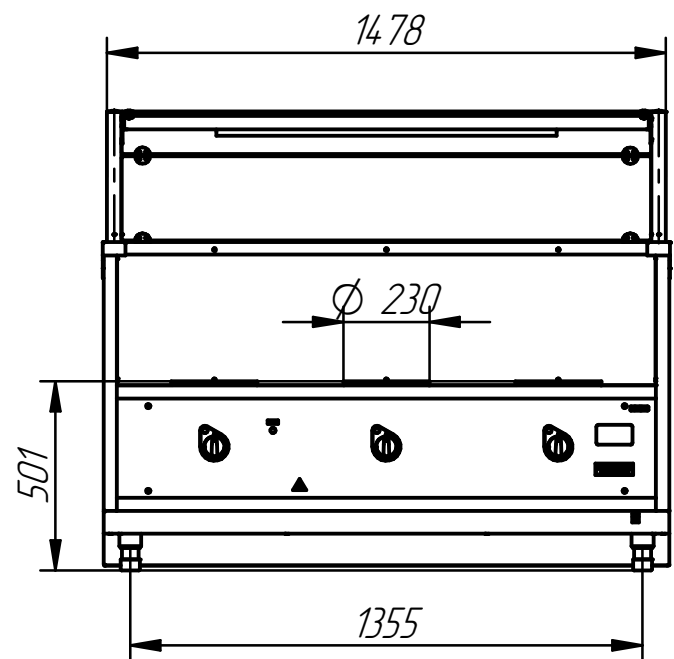


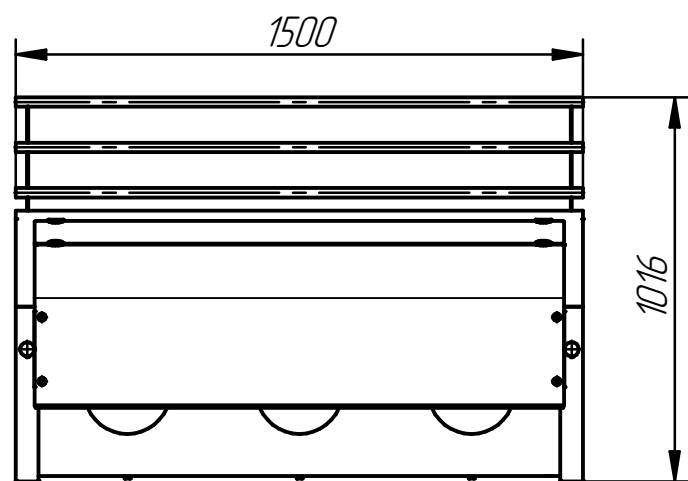
Мармит первых блюд ПМЭС-70Х-01



Прилавок-мармит электрический стационарный типа ПМЭС предназначен для кратковременного сохранения в горячем состоянии первых блюд в наплитных котлах и раздачи их потребителю. Регулировка мощности конфорок. Одна стеклянная полка над мармитом обеспечивают большую полезную площадь для выкладки порционных блюд. Над полкой оборудована лампа подсветки. На ваш выбор имеется большое количество вариантов быстросъемных фасадов. Направляющие для подносов входят в комплект поставки.

Мармит имеет регулируемые по высоте ножки. С лицевой стороны ножки закрываются фартуком.

Регулируемые по высоте ножки легко можно заменить на поворотные колеса со стопором. Вариант с колесами особенно удобен при организации "мобильного" питания в гостиницах, ресторанах и организации буфетов и "шведских столов".



п/п	Наименование параметра	Величина параметра	
		ПМЭС-70Х-01 (нерж)	ПМЭС-70Х-01 (кашир.)
1	Код изделия	210000002758	210000002759
2	Количество конфорок, шт	3	
3	Номинальная потребляемая мощность, кВт	3x1,06=3,18	
	- конфорок	0,012	
	- лампа освещения	3,192	
4	Полезная площадь полки, м ²	0,41	
5	Количество ламп освещения, шт	1	
6	Время разогрева конфорок до рабочей температуры, мин	20	
7	Напряжение, В	~ 400	
8	Масса, кг не более	121	

Вариант с поворотными колесами

