

## SF4303WMCX НОВИНКИ

### classica

Компактный multifunctional духовой шкаф, комбинированный с микроволновой печью, SmegConnect, 60 см, высота 45 см, 14 функций, нержавеющая сталь с обработкой против отпечатков пальцев.

EAN13: 8017709275952

#### ЭСТЕТИКА И УПРАВЛЕНИЕ

Нержавеющая сталь  
Обработка против отпечатков пальцев  
Черное стекло Eclipse  
Цветной TFT-дисплей с сенсорным управлением  
Поворотные переключатели Classica  
SmegConnect

#### ФУНКЦИИ/ ОПЦИИ/ ТЕМПЕРАТУРА

14 функций приготовления (5 с использованием микроволн)  
Функции очистки: паровая очистка  
Дополнительные функции: размораживание по времени, размораживание по весу, поднятие теста, шаббат  
Другие опции: поддержание тепла, ECO light, быстрый старт  
56 автоматических рецептов приготовления  
64 свободных персональных рецептов  
Электронный программатор: таймер, отсрочка включения, автоматическое выключение  
Акустический сигнал окончания приготовления  
Режим Showroom  
Режим ограничения мощности  
Электронный контроль температуры (30-250°C)  
Быстрый предварительный разогрев  
Система плавного закрытия дверцы Soft Close

#### ВНУТРЕННЯЯ КАМЕРА

Полезный объем 40 л  
3 уровня приготовления  
Металлические направляющие  
Эмаль Ever Clean  
Откидной гриль  
2 галогенные лампы (40 Вт)

#### БЕЗОПАСНОСТЬ

Тангенциальная система охлаждения  
Блокировка управления  
3 стекла дверцы  
Автоматическое отключение при открытой дверце

#### АКСЕССУАРЫ В КОМПЛЕКТЕ

1 стеклянный противень  
Решетка для противней  
1 решетка с задним упором и боковыми ограничителями  
Телескопические направляющие неполного выдвижения

#### ТЕХНИЧЕСКИЕ ХАРАКТЕРИСТИКИ

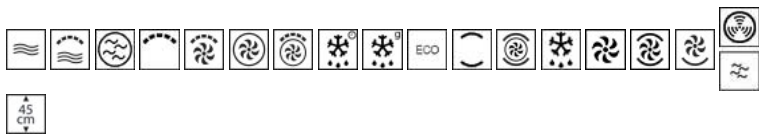
Номинальная мощность: 3,1 кВт  
Мощность гриля: 2,0 кВт  
Мощность микроволн: 1000 Вт  
Напряжение: 220-240 В  
Сила тока: 14 А



Частота тока: 50/60 Гц

Вилка для подключения к электрической сети в комплект не входит

### Типы нагрева

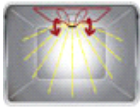


???? ??????  
?????, 117105, ??????  
?????????? ?????, ? 1, ??? 1-2, ??? ?-615  
???. +7 (495) 380-37-82  
???? 7 (495) 380-37-81



**Интегрированные микроволны:**

Размораживание, подогрев, а также непосредственно приготовление пищи: Микроволны или их комбинация с уже описанными типами нагрева обеспечивает быстрое и энергоемкое приготовление еды.



**Микроволны + гриль:**

Использование гриля позволяет добиться румяной корочки на поверхности пищи. Действие микроволн позволяет готовить быстрее, чем при традиционном приготовлении.



**Микроволновая печь:**

Микроволны, проникающие непосредственно в пищу, позволяют готовить очень быстро и с экономией электроэнергии. Данный режим подходит для приготовления пищи без жира, а также для размораживания и разогрева продуктов без изменения их внешнего вида. Функции СВЧ могут быть объединены с традиционными видами нагрева. Что идеально подходит для большинства продуктов.



**Гриль:**

При работе гриля можно получить отличные результаты приготовления мяса (средние и небольшие порции). В сочетании с вертелом (где он есть), идеально подходит для приготовления колбас, отбивных и бекона. Духовые шкафы с 8, 10, 12 функциями имеют двойной гриль, который позволяет готовить большие количества пищи, особенно мяса.



**Гриль с конвекцией:**

Конвекция смягчает мощную волну тепла от гриля и равномерно распределяет его в духовке. Идеально подходит для приготовления больших кусков мяса (например, свиной рульки). В моделях с 10 или 12 функциями используется двойной гриль, что увеличивает производительность духового шкафа на данной функции.



**Нагрев сзади + конвекция (приготовление пищи с принудительной вентиляцией):**

Сочетание конвектора и кольцевого нагревательного элемента, расположенного на задней стенке духового шкафа, позволяет готовить различные продукты на разных уровнях. Циркуляция горячего воздуха обеспечивает быстрое и равномерное распределение тепла.



**Гриль/ нагрев сзади с конвекцией:**

Горячий воздух + гриль



**Размораживание по времени:**

С этой функцией время размораживания пищи определяется автоматически.



**Размораживание по весу:**

Время размораживания продуктов определяется автоматически.



**Функция «ECO» (верхний нагрев + нижний нагрев + конвекция):**

Подходит для приготовления большого количества пищи с низким потреблением электроэнергии.



**Верхний + нижний нагрев (традиционное приготовление пищи):**

Режим подходит для приготовления любых продуктов питания. Идеально подходит для блюд средиземноморской кухни, жаркого всех видов, выпечки хлеба, пирогов, а также для блюд из жирного мяса.



**Турбо (верхний нагрев + нижний нагрев + нагрев сзади + конвекция):**

Сочетание всех видов нагрева с конвекцией позволяет готовить очень быстро и эффективно различные пищевые продукты на разных уровнях, без смешивания запахов и вкусов. Идеально подходит для больших объемов продуктов, которые требуют интенсивного приготовления.



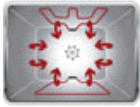
**Размораживание:**

Если выбран символ «Снежинка», то обогрев принципиально не допустим.



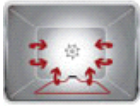
### Размораживание:

Функция размораживания обозначается в зависимости от модели этими двумя символами. С помощью вентилятора воздух циркулирует в духовке и тем самым обеспечивает размораживание любого вида продуктов. При выборе турбо-функции становится возможной подача нагретого воздуха через систему горячего воздуха. Если выбран символ «Снежинка», то обогрев принципиально не допустим.



### Верхний нагрев + нижний нагрев:

Конвекция в сочетании с традиционным нагревом обеспечивает равномерное приготовление даже очень сложных блюд. Идеально подходит для печенья и пирожных, которые должны подвергаться тепловой обработке равномерно.



### Нижний нагрев + конвекция:

Сочетание конвекции с нижним нагревом позволяет быстрее завершить процесс приготовления. Рекомендуется для стерилизации или окончания приготовления. Также в данном режиме можно разогревать уже приготовленные блюда, или поддерживать их в нагретом состоянии.



### Горячий воздух+Интегрированные микроволны: [Горячий воздух](#) + [Интегрированные микроволны](#).



### Компактный пробор, высота 45 см:

Компактные приборы, имеющие высоту 45 см - отличное решение, способное отвечать функциональным требованиям в кухонных гарнитурах небольшой высоты. Выпускается несколько типов и в различных дизайнах.

???? ??????

?????, 117105, ??????

????????? ?????, ?.1, ???-1-2, ??? ?-615

???. +7 (495) 380-37-82

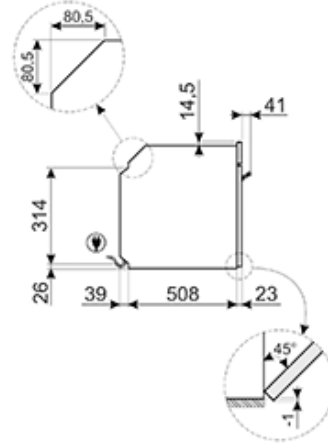
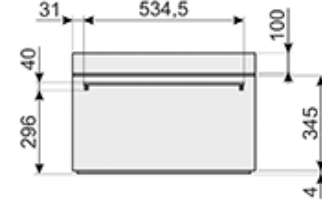
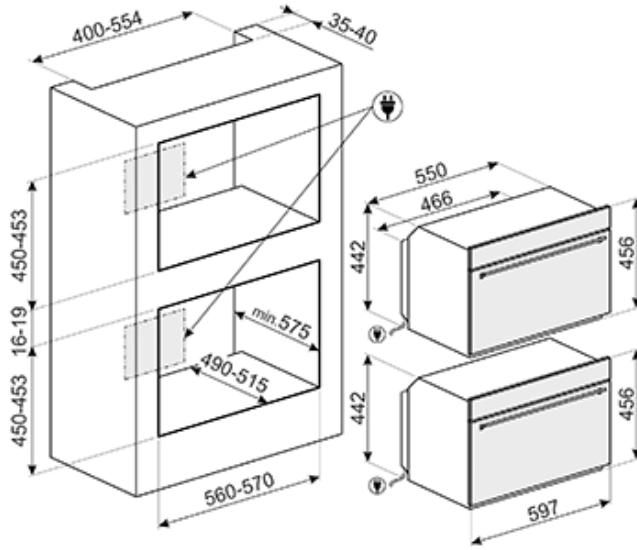
???? 7 (495) 380-37-81



# SF4303WMCX

classica

Комбинированные  
60 см  
нержавеющая сталь  
компактные



???? ??????  
 ??????, 117105, ??????  
 ?????????? ?????, ?.1, ???-1-2, ??? ?-615  
 ??? +7 (495) 380-37-82  
 ??? ? (495) 380-37-81