

***DecorExpert*** ИНСТРУКЦИЯ ПО ЭКСПЛУАТАЦИИ



## Важные инструкции по технике безопасности

При использовании электроприбора следует соблюдать основные меры предосторожности: Перед работой с машиной прочитайте инструкции по правильной эксплуатации машины.

### **ПРЕДОСТЕРЕЖЕНИЯ** - для уменьшения риска поражения электрическим током:

1. Никогда не оставляйте без присмотра машину подключенную к электросети.
2. Всегда выдергивайте вилку из розетки после завершения шитья и перед чисткой.

### **ВНИМАНИЕ** - для уменьшения риска ожога, пожара, электрического шока или ранения людей:

1. Перед тем, как использовать машину, внимательно ознакомьтесь с данной инструкцией.
2. Храните инструкция в подходящем доступном месте вместе с машиной. При передаче машины третьему лицу, вложите и инструкцию.
3. Используйте машину только в сухом помещении.
4. Не оставляйте машину без присмотра, если рядом находятся маленькие дети или пожилые люди, т.к. они могут не осознавать риска поражения электрическим током.
5. На машине можно работать детям только по достижению ими 8-ми лет, а также людям с ограниченными умственными или физическими возможностями под специальным присмотром, в случае если они понимают принципы работы и осознают риски поражения электрическим током.
6. Не допускайте, чтобы дети играли с машиной.
7. Чистка и обслуживание должны осуществляться детьми только под присмотром взрослых.
8. Всегда выключайте машину если осуществляете подготовку к работе (замена иглы, заправка нити).
9. Всегда отключайте швейную машину от сети если покидаете рабочее место на продолжительное время.
10. Всегда отключайте швейную машину от сети при замене лампы, при чистке и смазке и других регулировках предусмотренных данной инструкцией.
11. Не пользуйтесь машиной в помещении с повышенной влажностью.
12. При отключении от сети держитесь за штекер, а не за шнур.
13. Если LED лампа повреждена или сломана, она должна быть заменена производителем, местным сервисным центром или специалистом, чтобы избежать поражения электрическим током.
14. Не кладите какие либо предметы на педаль.

## Важные инструкции по технике безопасности

15. Не используйте машину, если вентиляционные отверстия закупорены. Всегда храните вентиляционные отверстия открытыми и регулярно чистите их от пыли и пуха.
16. Машина работает только от педали следующего типа: C-8001.
17. Звуковой уровень шума при правильной эксплуатации машины 75dB.
18. Запрещается выбрасывать электрические приборы вместе с обычным бытовым мусором, т.к. они могут содержать ряд вредных компонентов, требующих отдельной утилизации.
19. Свяжитесь с местными муниципальными органами по вопросу утилизации.
20. В случае, если какие либо из частей машины попадут в почву или водоем, может произойти утечка опасных для здоровья веществ.
21. При замене старых машин новыми, ваш местный дилер обязан полностью взять на себя расходы, связанные с их утилизацией.

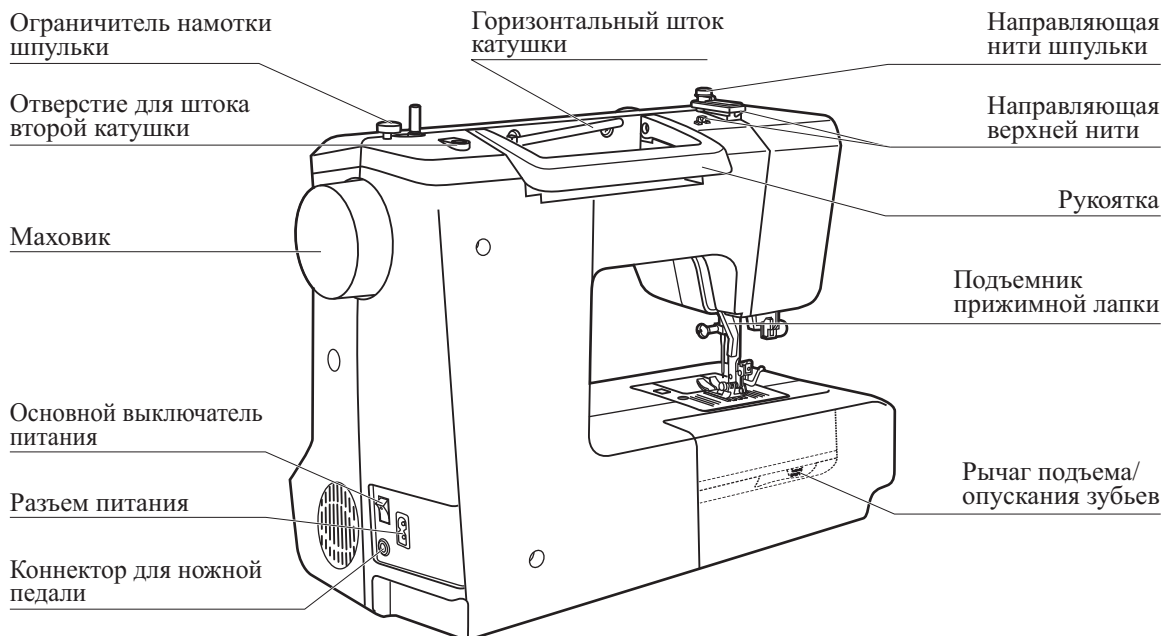
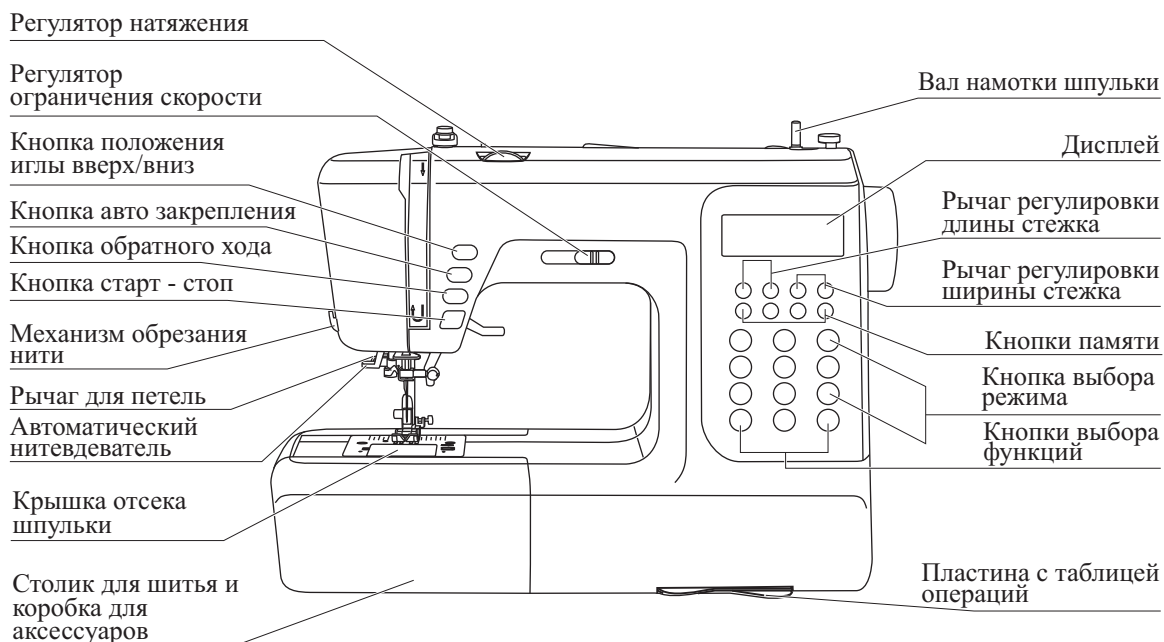
## СОХРАНИТЕ ЭТУ ИНСТРУКЦИЮ

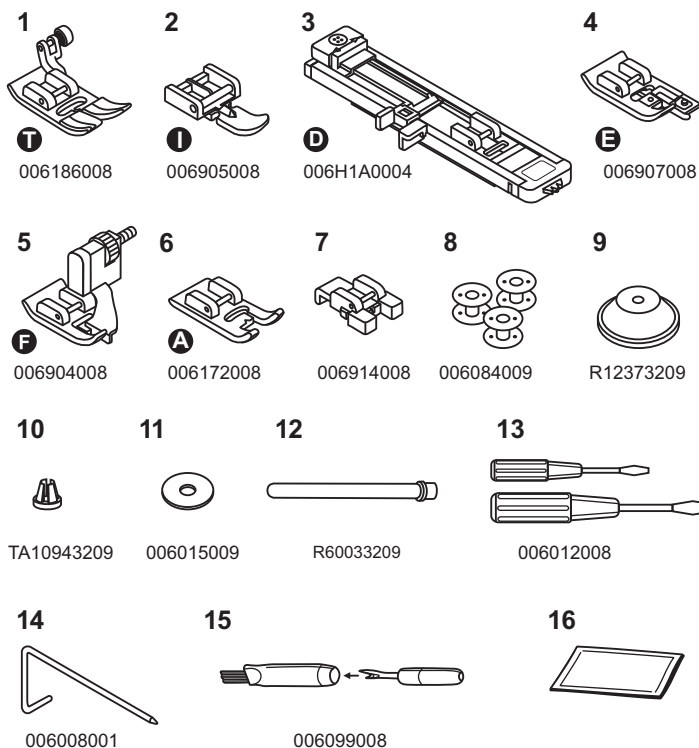
Бытовая швейная машина предназначена только для домашнего использования!

Основные части машины . . . . .	1
АКСЕССУАРЫ . . . . .	2
Подсоединение машинки к источнику питания . . . . .	3
Подсоединение машинки . . . . .	3
Начало шитья . . . . .	4
Кнопка старт / стоп . . . . .	4
Ножное управление . . . . .	4
Замена прижимной лапки . . . . .	5
Схема типов прижимных лапок . . . . .	6
Замена иголки . . . . .	7
Подборка иголки / ткани / нити . . . . .	7
Намотка шпульки . . . . .	8-9
Как вставить шпульку . . . . .	10
Как заправить верхнюю нить . . . . .	11-12
Использование заправщика нити . . . . .	13
Натяжение нити . . . . .	14
Поднятие нижней нити . . . . .	15
Отрезание нити . . . . .	15
Двухступенчатый подъемный механизм прижимной лапки . . . . .	16
Как поднять и опустить зубчатую рейку . . . . .	16
Функционирование машинки . . . . .	17-18
LCD дисплей . . . . .	19
Схема стежков . . . . .	20
Кнопки управления . . . . .	21-22
Кнопка старт / стоп . . . . .	21
Кнопка обратного хода . . . . .	21
Кнопка авто закрепления . . . . .	22
Кнопка положения иголки вверх / вниз . . . . .	22
Кнопки памяти . . . . .	23
Кнопка памяти . . . . .	23
Кнопка сброса . . . . .	23
Кнопка выбора . . . . .	23
Кнопки регулировки . . . . .	24-25
Регулировка ширины стежка . . . . .	24
Регулировка длины стежка . . . . .	25
Кнопка выбора режима . . . . .	25
Зеркальное отображение строчек . . . . .	26
Кнопки выбора функций . . . . .	27
Кнопка выбора прямых стежков и номера стежка . . . . .	27
Полезные навыки . . . . .	28-29
Шитье углов . . . . .	28
Обратный ход . . . . .	28
Шитье на подставке . . . . .	28
Установка раздвижного столика . . . . .	29
Шитье тяжелой ткани . . . . .	29
Прямые швы и положение иглы . . . . .	30

Швы зигзаг . . . . .	30
Растягивающийся стежок. . . . .	31
Обметочные швы . . . . .	32
Использование обметочной лапки . . . . .	32
Использование универсальной лапки. . . . .	32
Потайной шов / бельевой шов . . . . .	33
Пришивание пуговиц . . . . .	34
Петельный шов . . . . .	35-38
Выполнение петель на стретч тканях. . . . .	38
Шитье круглых отверстий . . . . .	39
Штопка . . . . .	40-41
Пришивание молний. . . . .	42-43
Вставка молнии по центру. . . . .	42
Вставка боковой молнии . . . . .	43
Узкий подгиб . . . . .	44
Оплетка шнуров нитью . . . . .	45
Одинарный шнур . . . . .	45
Тройной шнур . . . . .	45
Челночная вышивка . . . . .	46
Стегание. . . . .	47
Зубчатая кайма . . . . .	47
Сборки . . . . .	48
Присборка . . . . .	49
Штопанье свободным ходом, вышивка и монограммы. . . . .	50-51
Штопка . . . . .	50
Вышивка . . . . .	51
Монограммы . . . . .	51
Вышивание мережкой . . . . .	52
Шитье пэчворк . . . . .	52
Зеркальное отображение строчек . . . . .	53
Сдвоенная игла . . . . .	54
Шагающая лапка. . . . .	55
Память . . . . .	56-58
Совмещение стежков или букв . . . . .	56
Добавление образцов и букв . . . . .	57
Удаление образцов или букв . . . . .	57
Вызов и использование сохраненных образцов. . . . .	57-58
Функции предупреждения . . . . .	59
Функция предупреждения дисплея . . . . .	59
Предупреждающий звуковой сигнал . . . . .	59
Обслуживание . . . . .	60-61
Очистка экрана . . . . .	60
Очистка поверхности швейной машинки . . . . .	60
Очистка грайфера . . . . .	60-61
Руководство по устранению неполадок . . . . .	62-63

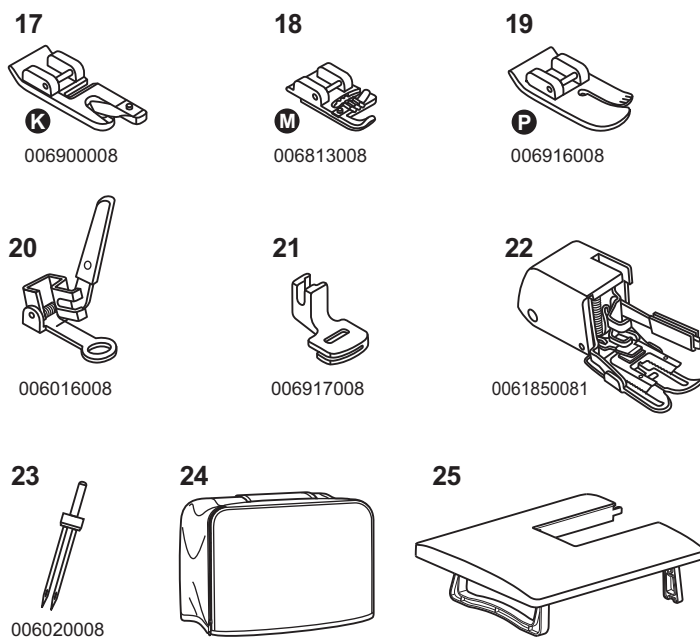
# Основные части машины





## Стандартные

1. Универсальная лапка (Т)
2. Лапка для молний (I)
3. Петельная лапка (D)
4. Обметочная лапка (E)
5. Лапка потайного шва (F)
6. Лапка челночного стежка для вышивания (A)
7. Лапка для пришивания пуговиц
8. Шпилька (3x)
9. Держатель катушки (Большой)
10. Держатель катушки (Маленький)
11. Пластика для стержня катушки
12. Стержень для второй катушки
13. Отвертка (L & S)
14. Направляющий для краев / выстигивания
15. Щетка / вспарыватель
16. Иголлка (3x)



## Опции

17. Лапка для подгибов (K)
18. Лапка для вшивания шнуров (M)
19. Лапка стегальная (P)
20. Лапка для штопанья / вышивки
21. Сборочная лапка
22. Шагающая прижимная лапка
23. Сдвоенная иголлка
24. Твердый чехол
25. Раздвижной стол

## Обратите внимание:

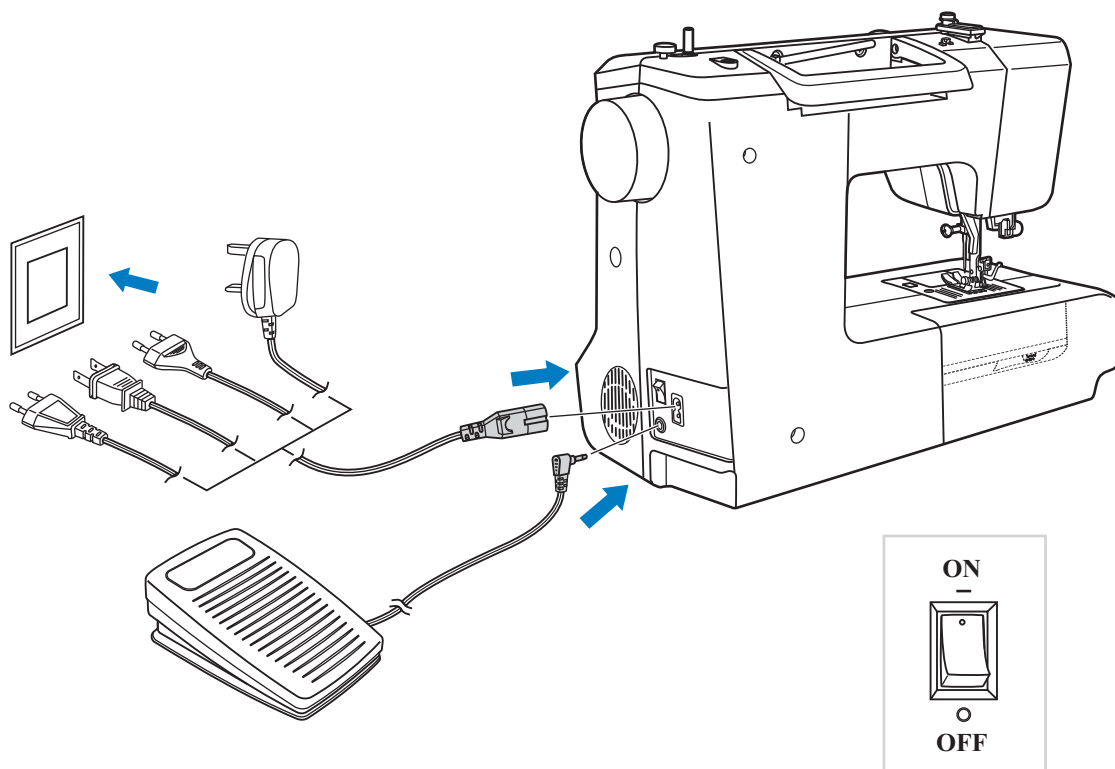
- Аксессуары находятся в коробке для принадлежностей.
- Дополнительные аксессуары не входят в комплект, их можно приобрести у регионального представителя.



## Подсоединение машинки к источнику питания

### ⚠ Предупреждение:

Всегда проверяйте, чтобы машинка была отключена от источника питания, и чтобы главный выключатель был в положении ("O"), когда машинка не используется и перед тем, как устанавливать или снимать детали.



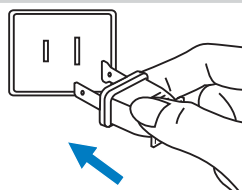
### ● Подсоединение машинки

Перед подключением источника питания, убедитесь, что напряжение и частота, показанные на машинке, соответствуют вашей электросети.

Поставьте машинку на устойчивый стол.

1. Подсоедините шнур питания к машине, вставив вилку с 2 отверстиями в распределительную коробку.
2. Подсоедините вилку питания к электрической розетке.
3. Включите питание.
4. Лампа шитья зажжется, когда выключатель включен.

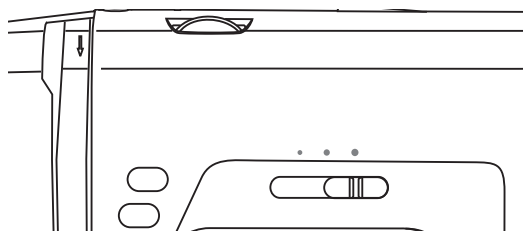
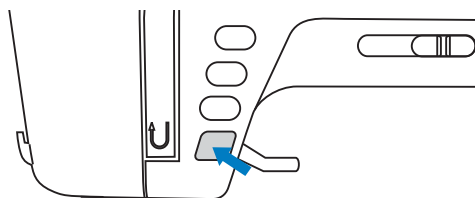
Чтобы отсоединить, поставьте выключатель в положение off, затем выньте вилку из розетки.



#### Информация о поляризованной вилке

Этот аппарат имеет поляризованную вилку (одна часть шире, чем другая) для того, чтобы снизить риск электрического шока; эта вилка войдет в поляризованную розетку только одной стороной. Если вилка не подходит полностью для розетки, переверните вилку. Если она все еще не подходит, обратитесь к квалифицированному электрику. Не изменяйте вилку.

## Начало шитья

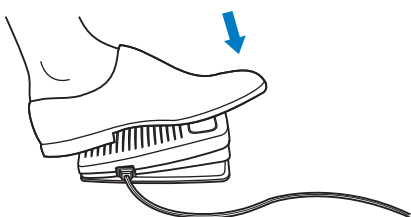
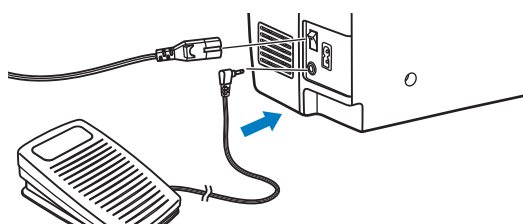


### ● Кнопка старт / стоп

Машинка начнет работать, когда нажата кнопка старт/стоп, и остановится, если нажать ее во второй раз.

Машинка будет работать медленно в начале шитья.

Рычаг регулировки скорости может управлять скоростью шитья. Чтобы увеличить скорость, передвиньте рычаг вправо. Чтобы уменьшить скорость шитья, передвинуть рычаг влево.



### ● Ножное управление

Когда швейная машинка выключена, вставьте вилку педали управления в коннектор на швейной машинке.

Включите швейную машинку, а затем медленно нажмите на педаль, чтобы начать шитье.

Отпустите педаль, чтобы остановить швейную машинку.

### ! Внимание:

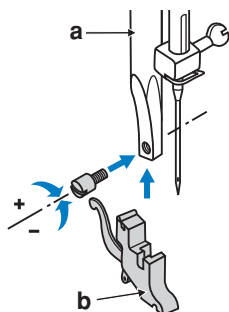
Обратитесь к квалифицированному электрику, если вы сомневаетесь, как подключить машинку к источнику питания. Отсоедините вилку питания, если машинка не используется.

Приспособление следует использовать только с лапкодержателем С-8001 производства компании ZENG HSING INDUSTRIAL CO., LTD.

## Замена прижимной лапки

### **!** Внимание:

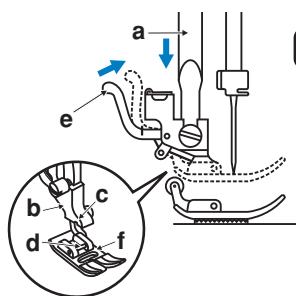
Выключите питание ("O") при проведении нижеуказанных операций!



### **1** Установка держателя прижимной лапки

Приподнимите перекладину лапки (a).

Присоедините держатель прижимной лапки (b), как показано на картинке.

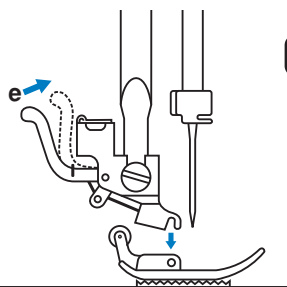


### **2** Установка прижимной лапки

Опустите держатель прижимной лапки (b), пока прорезь (c) не будет прямо над стержнем (d).

Нажать рычаг (e).

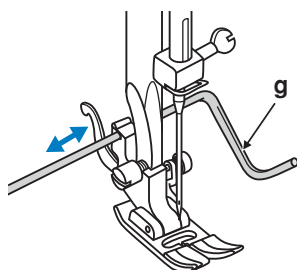
Опустить держатель прижимной лапки (b) и прижимная лапка (f) зацепится автоматически.



### **3** Снятие прижимной лапки

Поднять прижимную лапку.











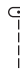

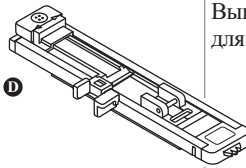


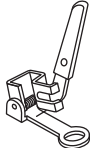






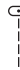





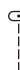


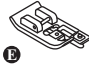
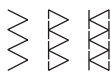

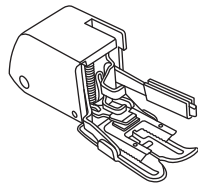






Поднять рычаг (e) и лапка отсоединится.



### **4** Установка направляющей для краев / выстегивания

Вставьте направляющую для краев/выстегивания (g) в прорезь, как показано на рисунке. Отрегулируйте в соответствии с потребностями подшитых краев, складок и т.д.

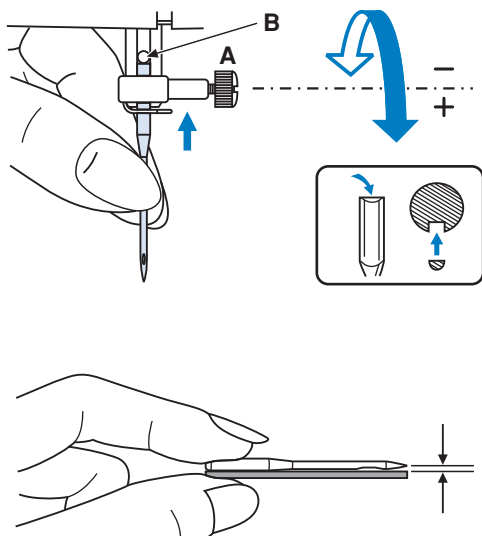
# Схема типов прижимных лапок

Прижимная лапка	Назначение	Игла	Прижимная лапка	Назначение	Игла
 Универсальная прижимная лапка (Т)	Общее шитье, стежки пэворк, декоративные стежки, мелкие оборки, вышивание мерезкой и т.д.	 	 Лапка для вшивания шнуров (М) (Опция)	Шнур 	
 Лапка для молний (I)	Вставка молний 		 Прижимная подшивочная лапка (К) (Опция)	Узкая подшивка 	
 Петельная лапка (D)	Вышивание петель для пуговиц 		 Лапка для штопанья / вышивки (Опция)	Штопанье Свободная вышивка Монограммы 	
 Лапка для пуговиц	Пришивание пуговиц 		 Лапка стегальная (Р) (опция)	Стегание 	
 Лапка потайного шва (F)	Потайные швы 		 Лапка для сборки (опция)	Сборка 	 
 Обметочная лапка (E)	Обметка 		 Шагающая лапка (опция)	Эта лапка помогает предотвращать неравномерную подачу очень сложных тканей	 
 Лапка челночного стежка для вышивания (А)	Челночный стежок для вышивания 	 			

## ➔ Примечание:

- Сдвоенная игла - это дополнительный аксессуар. Она не входит в аксессуары.
- При шитье сдвоенной иглой, ширина стежка должна быть установлена минимум на "5.0".

## Замена иглки



### Внимание:

Поставьте выключатель в положение ("0") при проведении всех вышеуказанных операций!

Регулярно меняйте иглку, особенно если она имеет признаки износа и создает проблемы. Вставьте иглку, следуя инструкциям на картинках.

А. Ослабьте винт зажима иглки и закрутите его снова после того, как вставлена новая иглка. Плоская сторона стержня должна смотреть назад.

В. Вставьте иглку так далеко, как она зайдет. Иголki должны быть в идеальном состоянии.

Проблемы могут возникнуть с:

- Изогнутыми иглками
- тупыми иглками
- Поврежденными наконечниками

## Подборка иглки / ткани / нити

### Инструкция по выбору иглы, ткани, нити.

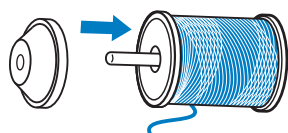
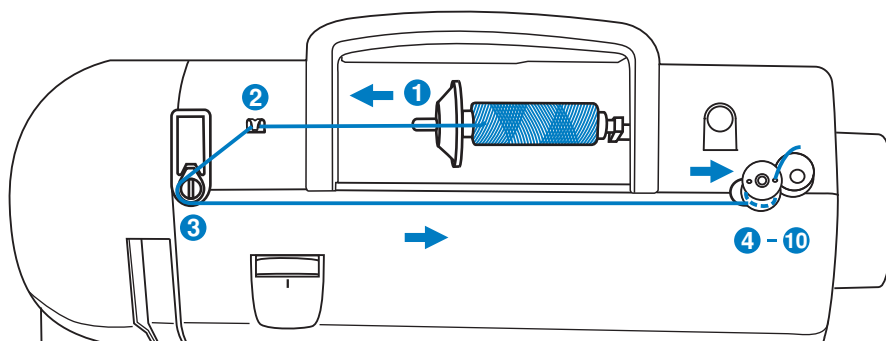
РАЗМЕР ИГЛЫ	ТКАНЬ	НИТЬ
9-11 (70-80)	Легкие ткани тонкий хлопок, вуаль, саржа, шелк, муслин, плетеные ткани, шелковистый нейлон, хлопковый трикотаж, трикотаж, джерси, креп, тканый полиэстер, рубашечные и блузонные ткани.	Облегченные нити из хлопка, нейлона, полиэстера или полиэстера, обернутого хлопком.
11-14 (80-90)	Ткани среднего веса - хлопок, сатин, парусина, двойной трикотаж, легкая шерсть.	Большинство продаваемых нитей среднего размера и подходят для этих тканей и размеров игл. Используйте полиэстеровые нити на синтетических материалах и хлопковые на натуральных тканях для получения наилучшего результата. Всегда используйте одну и ту же нить для верха и низа.
14 (90)	Ткани среднего веса - хлопковая парусина, шерсть, тяжелый трикотаж, махровая ткань, джинс.	
16 (100)	Тяжелые ткани парусина, шерсть, наружные тентовые и стеганные ткани, джинс, обивочные материалы (от легких до средних).	
18 (110)	Тяжелая шерсть, пальтовые ткани, обивочные ткани, некоторые виды кожи и винила.	Тяжелые нити, ковровые нити.



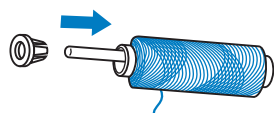
### Пожалуйста, обратите внимание:

- В общем, тонкие нити и иглки используются для шитья тонких тканей, а более толстые нити используются для шитья тяжелых тканей.
- Всегда проверяйте размер нити и иглки на маленьком куске ткани, который будет использоваться фактически.
- Используйте одну и ту же нить для иглки и шпульки.
- Используйте функцию обратный ход при работе с тонкими и эластичными видами ткани.

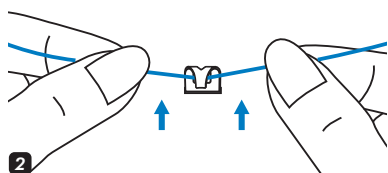
## Намотка шпульки



**1** Вставьте нить и держатель катушки на стержень катушки. Для маленьких катушек нити, поставьте держатель катушки маленькой стороной рядом со шпулькой или используйте маленький держатель катушки.

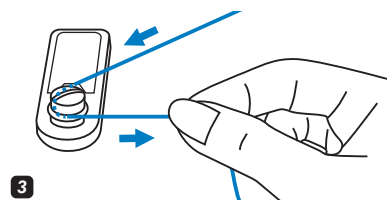


**1**



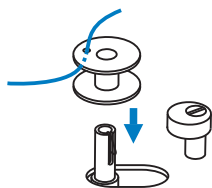
**2** Защелкните нить в направляющую нити.

**2**



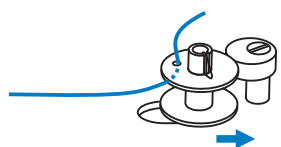
**3** Обведите нить против часовой стрелки вокруг дисков натяжения намотки шпульки.

**3**



**4** Проведите конец нити через одно из внутренних отверстий шпульки, как показано на рисунке, и поместите пустую шпульку на шпиндель.

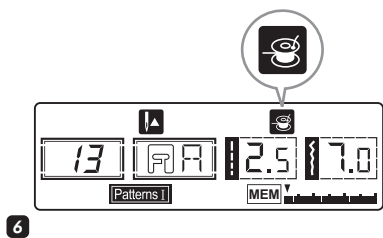
**4**



**5** Протолкните шпульку вправо.

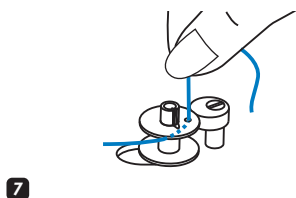
**5**

## Намотка шпульки

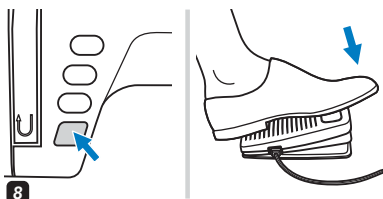


- 6 Когда рычаг намотки шпульки повернут вправо "положение для намотки шпульки", знак "🌀" показан на LCD экране.

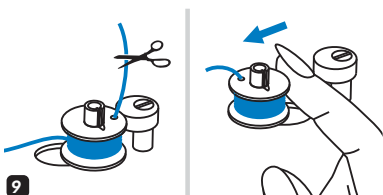
Он исчезнет с LCD экрана, когда рычаг намотки шпульки будет повернут влево "положение для шитья".



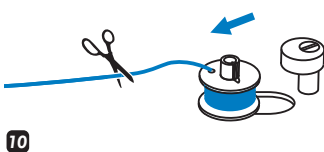
- 7 Придерживайте плотно хвост нити рукой.



- 8 Нажмите на педаль или на кнопку старт / стоп, чтобы намотать шпульку.



- 9 После того, как на шпульку намотано несколько оборотов, остановите машину и срежьте нить около отверстия шпульки. Продолжайте наполнять шпульку, пока она не заполнится. Мотор останавливается автоматически, когда шпулька полная. Остановите машину. Продвиньте вал намотки шпульки влево.

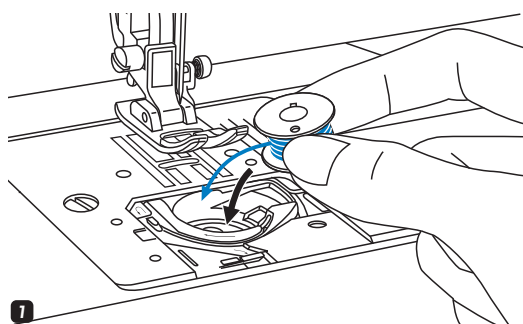


- 10 Отрежьте нить, а затем снимите шпульку.

### ➔ Пожалуйста, обратите внимание:

Когда выключатель намотки шпульки помещен вправо в "положение намотки шпульки", машина не будет шить, и ручное колесо не будет поворачиваться. Чтобы начать шить, поставьте выключатель намотки шпульки влево в "положение для шитья".

## Как вставить шпульку

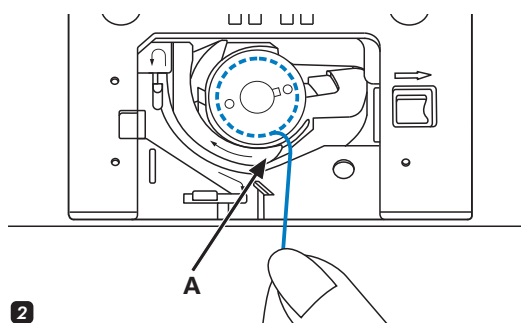


### **!** Внимание:

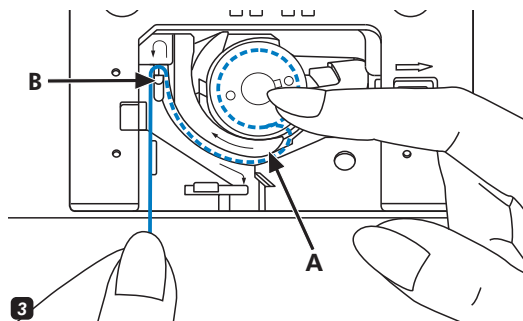
Поставьте выключатель питания в положение ("O"), когда вставляете или вынимаете шпульку.

- 1** Когда вставляете или вынимаете шпульку, игла должна быть полностью поднята.

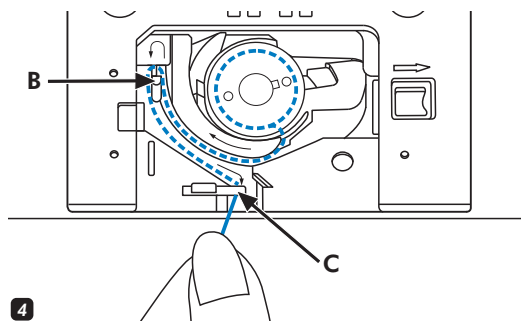
Вставьте шпульку в корпус с нитью, идущей в направлении против часовой стрелки (по стрелке).



- 2** Протяните нить через прорезь (А).



- 3** Аккуратно придерживайте пальцем верх шпульки, вставьте нить по стрелке в направляющую нити швейной пластинки от (А) до (В).

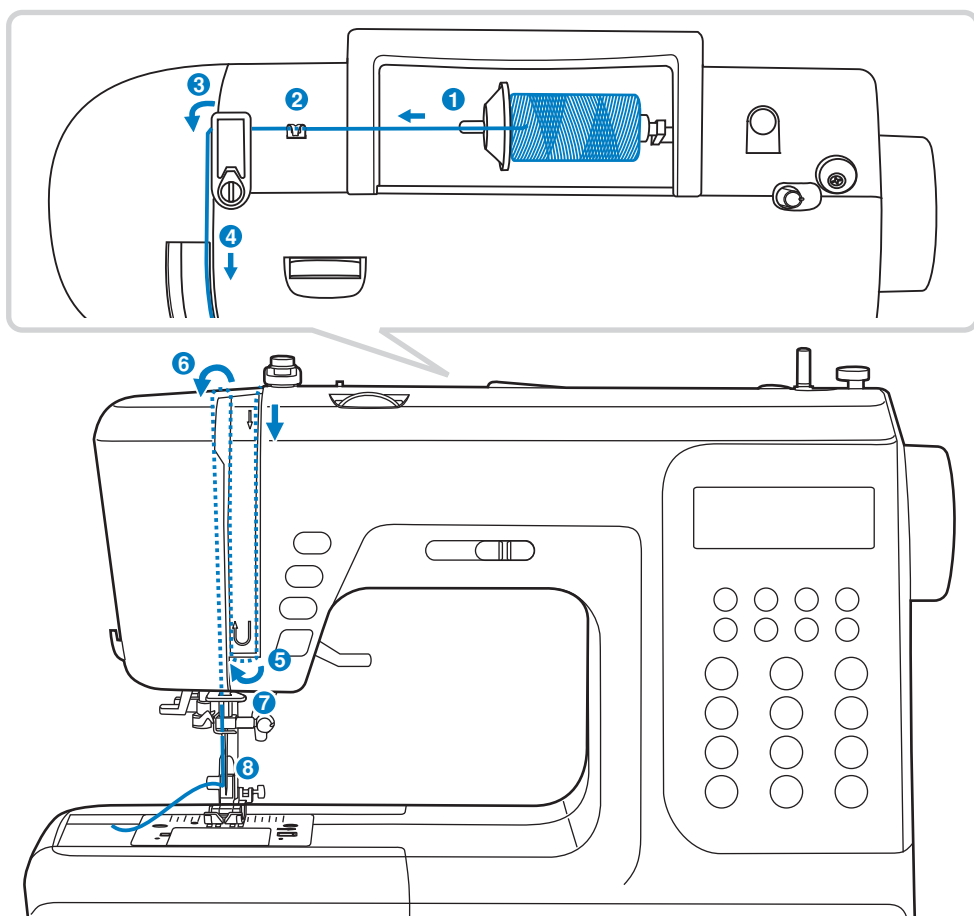


- 4** Протяните нить по стрелочкам в направляющую нити швейной пластинки от (В) до (С).

Чтобы срезать излишек нити, протяните нить назад над режущей пластиной в точке (С). Закройте крышку шпульки.



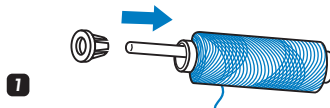
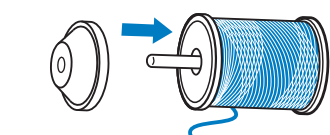
## Как заправить верхнюю нить



### ➡ Пожалуйста, обратите внимание:

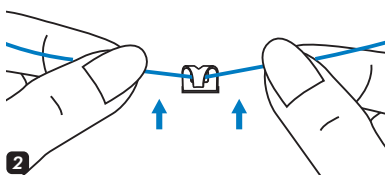
Важно правильно заправить нить, поскольку при несоблюдении этого могут возникнуть некоторые проблемы при шитье.

Начните с подъема иголки в самую верхнюю точку, и также приподнимите прижимную лапку, чтобы освободить диски натяжения.



1

**1** Приподнимите стержень шпульки. Поместите шпульку нити на стержень катушки так, чтобы нить выходила спереди катушки, затем поместите колпачок катушки на колпачок катушки в конце стержня катушки.

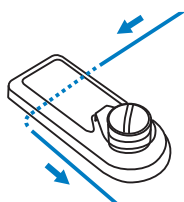


2

**2** Протяните нить с катушки через верхнюю направляющую нити.

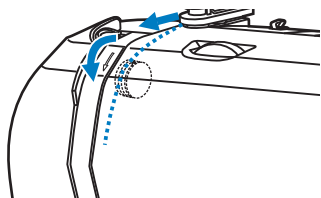
## Как заправить верхнюю нить

3



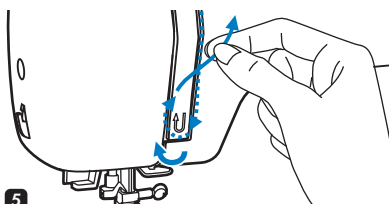
- 3 Направьте нить вокруг направляющей нити, протягивая нить через прижимную пластину, как показано на рисунке.

4



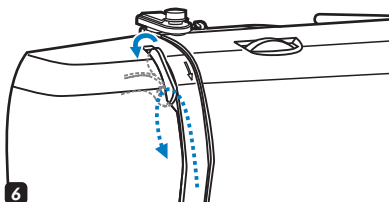
- 4 Проведите нить через регулятор натяжения, между прижимными дисками.

5



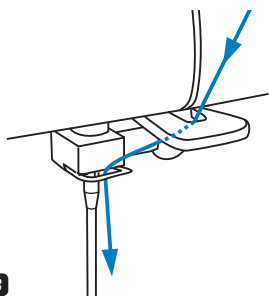
- 5 Затем вниз и вокруг контрольного пружинного держателя.

6



- 6 Наверху этого движения, проведите нить справа налево через разрезное ушко натяжного рычага, а затем опять вниз.

7 8



- 7 Проведите нить за плоской, горизонтальной направляющей нити.

- 8 Направьте нить через проволочную петлю. Протяните конец нити через иглку спереди назад, и вытяните около 10 см нити.

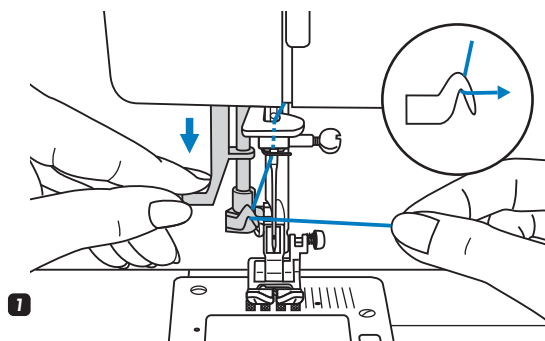
Используйте заправщик для того, чтобы вставить нить в иглку. (На следующей странице).

## Использование заправщика нити

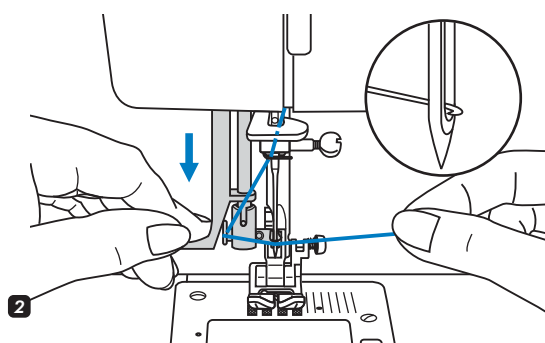
### **!** Внимание:

Поставьте выключатель питания в положение ("0").

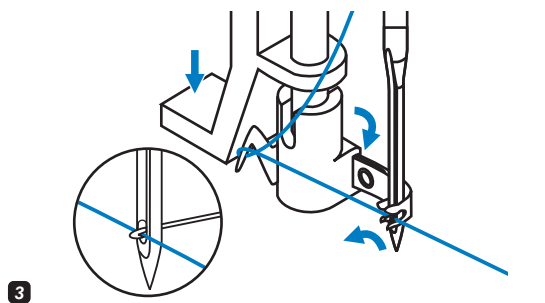
Поднимите иголку в самое высокое положение и опустите прижимную лапку.



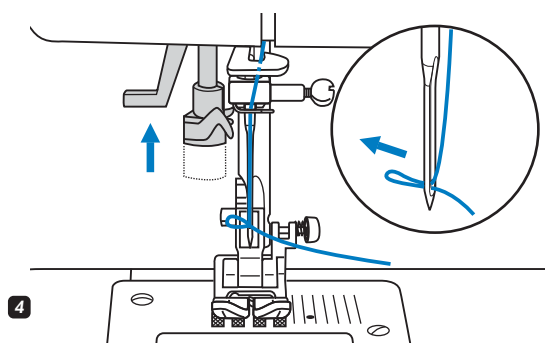
**1** Медленно опустите заправщик и протяните нить через направляющую нити, как показано на рисунке, а затем вправо.



**2** Заправщик автоматически переходит в положение для продергивания и крючок проходит через ушко иголки.



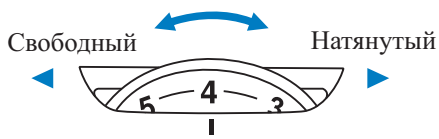
**3** Проведите нить спереди иголки.



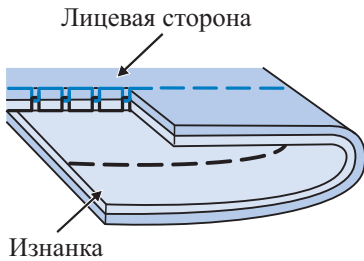
**4** Держите нить свободно и медленно поднимите рычаг. Крючок повернется и пропустит нить через игольное ушко, образуя петлю.

Протяните нить через ушко иголки.

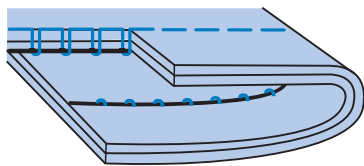
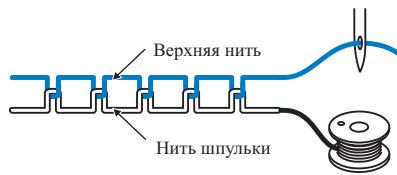
# Натяжение нити



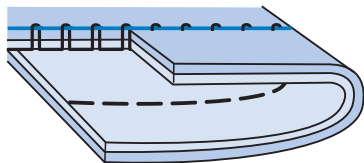
- Базовая установка натяжения нити: "4"
- Чтобы увеличить натяжение, поверните диск на следующий номер вверх. Чтобы уменьшить натяжение, поверните диск на следующий номер вниз.
- Правильная установка натяжения очень важна для хорошего шитья.
- Для декоративного шитья вы всегда получите более красивый стежок, и ткань будет меньше морщиться, когда верхняя нить появляется на нижней части ткани.



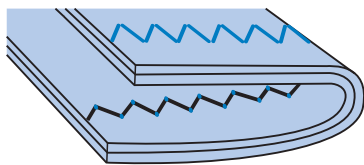
Обычное натяжение нити для прямого стежка.



Натяжение нити слишком слабое для прямого стежка. Поверните диск на более высокий номер.



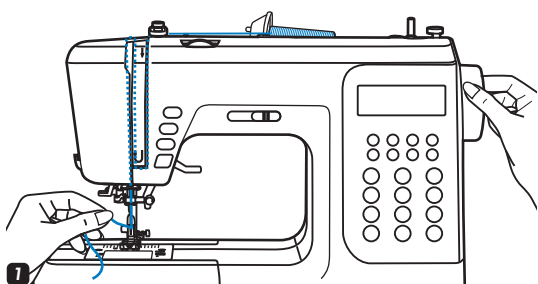
Натяжение нити слишком сильное для прямого стежка. Поверните диск на более низкий номер.



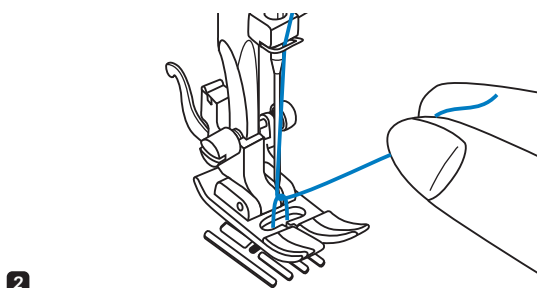
Нормальное натяжение нити для шва зигзаг и декоративного шитья.



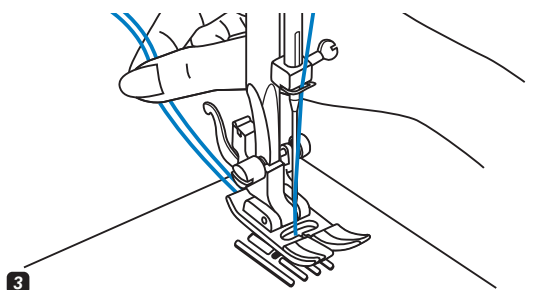
## Поднятие нижней нити



**1** Придерживайте верхнюю нить левой рукой. Поверните колесо в свою сторону (по часовой стрелке), опуская, затем поднимая иглоу.

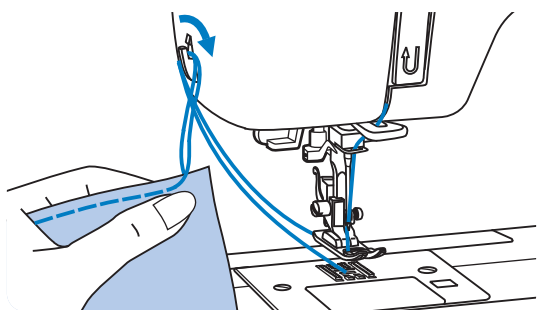


**2** Слегка потяните верхнюю нитку, чтобы провести нить шпульки через отверстие в игольной пластине. Нить шпульки войдет в петлю.



**3** Протяните обе нити назад под прижимную лапку.

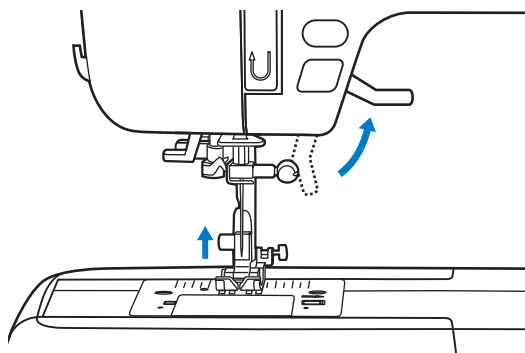
## Отрезание нити



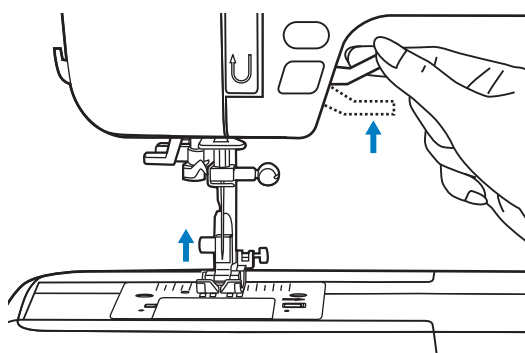
Поднимите прижимную лапку. Уберите ткань, вытяните нити на левую сторону фронтальной крышки и отрежьте, используя механизм отрезания нити.

Нити отрезаны на нужную длину, чтобы начать следующий шов.

## Двухступенчатый подъемный механизм прижимной лапки



Подъемный механизм прижимной лапки поднимает и опускает прижимную лапку.

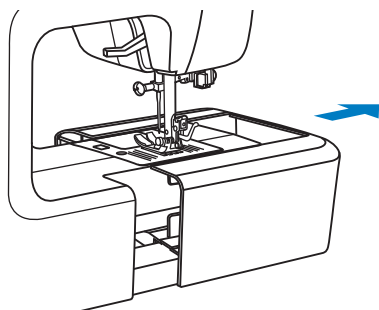


Когда вы шьете несколько слоев или толстые ткани, прижимная лапка может быть поднята до второй ступеньки для более легкого размещения рабочей ткани.

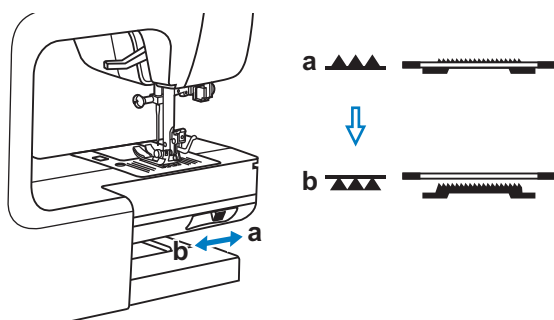
**Обратите внимание:**

Игла всегда должна быть в крайнем верхнем положении.

## Как поднять и опустить зубчатую рейку

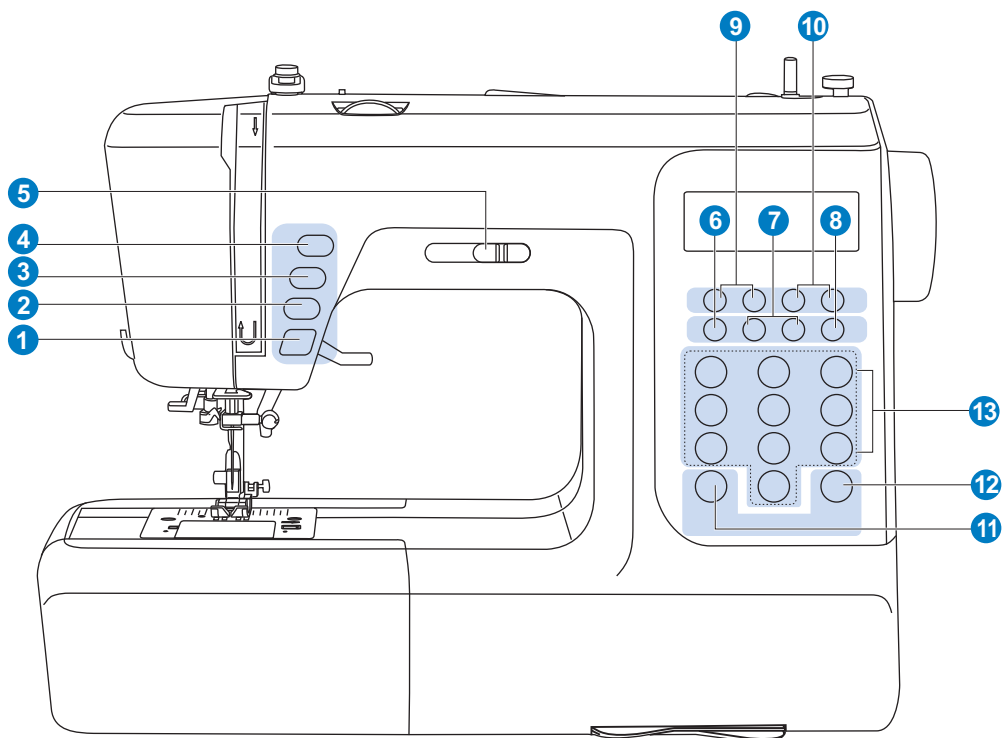


Если снять швейный столик с машинки, можно увидеть регулирующий рычаг зубчатой рейки сзади швейной машинки.



Передвигая рычаг на "▲▲▲" (b), вы опустите зубчатую рейку, например, во время пришивания пуговиц. Если вы хотите продолжать нормально шить, передвиньте рычаг в положение "▲▲▲" (a) для того, чтобы поднять зубчатую рейку.

Зубчатая рейка не поднимется, если вы не повернете колесо, даже, если рычаг передвинется вправо. Сделайте полный поворот, чтобы поднять зубчатую рейку.



### ● Кнопки управления (см. стр. 21/22)

#### 1. Кнопка старт / стоп

Машина начнет работать, если нажать кнопку старт/стоп и остановится, если нажать ее во второй раз.

#### 2. Кнопка обратного хода

Машина будет шить вперед или назад после того, как нажать кнопку.

#### 3. Кнопка авто закрепления

Нажмите кнопку авто закрепления чтобы активизировать данную функцию.

#### 4. Кнопка положения иголки вверх / вниз

С помощью кнопки положения иголки вверх/вниз, вы решаете, должна ли иголка остановиться в верхнем положении или в самой ткани, когда вы останавливаете шитье.

#### 5. Регулировка скорости шитья



Чтобы изменить скорость шитья, необходимо передвинуть рычаг регулировки.

### ● Кнопки памяти (см. стр. 23)

#### 6. Кнопка памяти

Чтобы сохранить или войти в меню памяти необходимо нажать данную кнопку.

#### 7. Кнопка выбора

Нажмите кнопку "  " / "  " для выбора стежка

#### 8. Кнопка очистки памяти

Чтобы удалить неправильно выбранный стежок из памяти, нажмите на данную кнопку.

### ● Кнопки выбора функций (см. стр. 24/25/26)

#### 9. Регулировка длины стежка

Нажмите данную кнопку, чтобы отрегулировать длину стежка.

#### 10. Регулировка ширины стежка

Нажмите данную кнопку, чтобы отрегулировать ширину стежка.

#### 11. Кнопка выбора стежков

Чтобы выбрать необходимый вид стежков, нажмите данную кнопку.

#### 12. Кнопка зеркального отображения

Для зеркального отображения строчки, необходимо нажать данную кнопку.

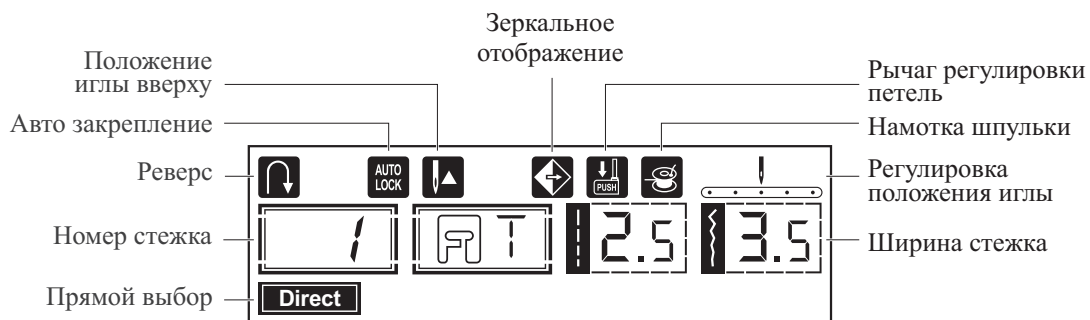
### ● Кнопки выбора (см. стр. 27)

#### 13. Кнопка прямого выбора стежков

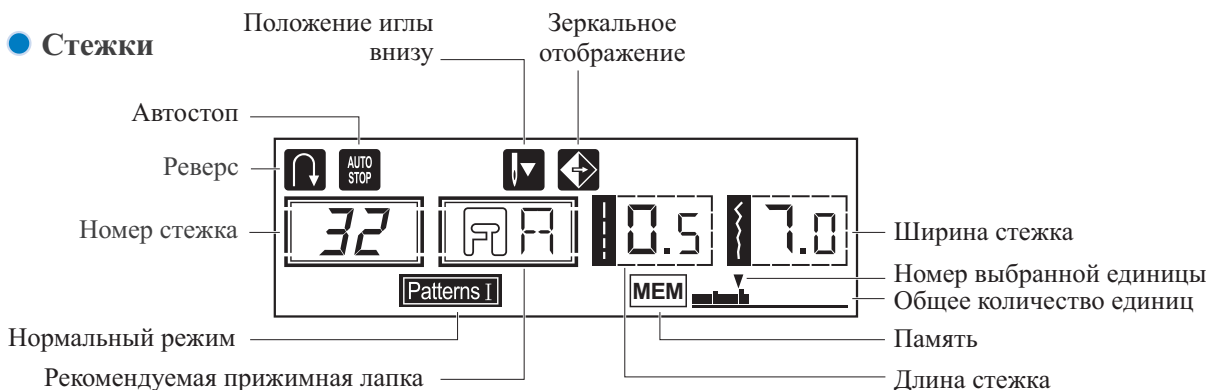
Для быстрого выбора стежков необходимо нажать данную кнопку.



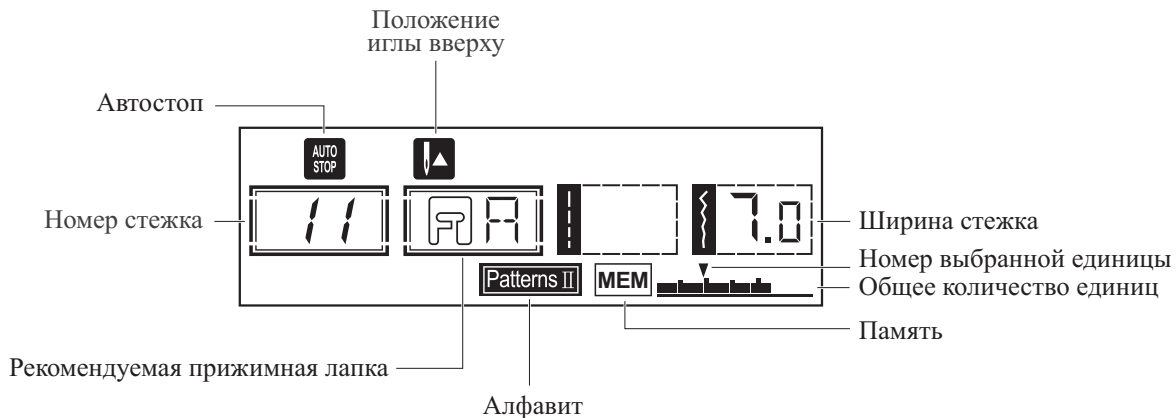
## ● Прямой выбор



## ● Стежки



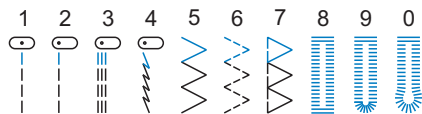
## ● Алфавит



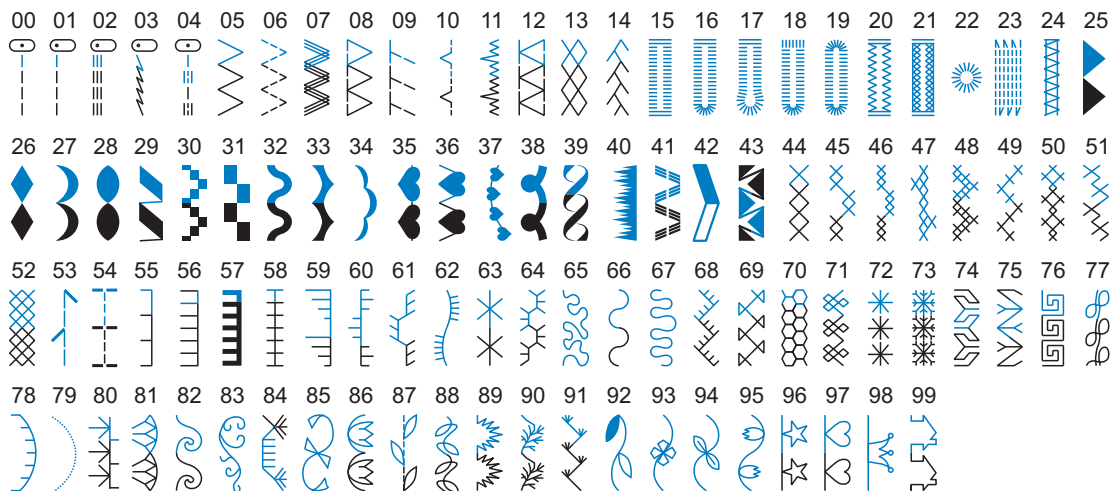
# Схема стежков

Часть, отмеченная цветом на схеме ниже, показывает одну единицу каждого рисунка.

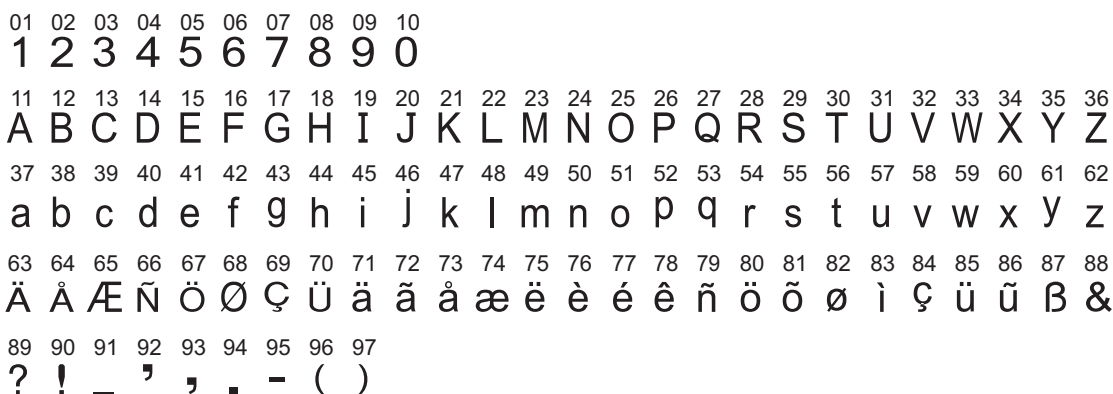
## А. Прямые стежки Direct

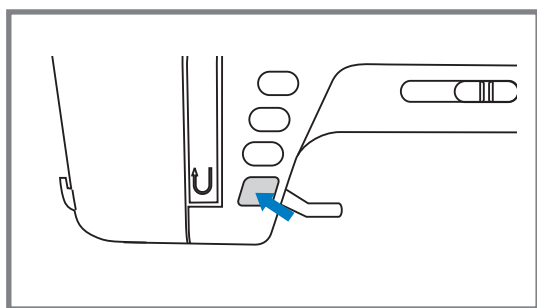
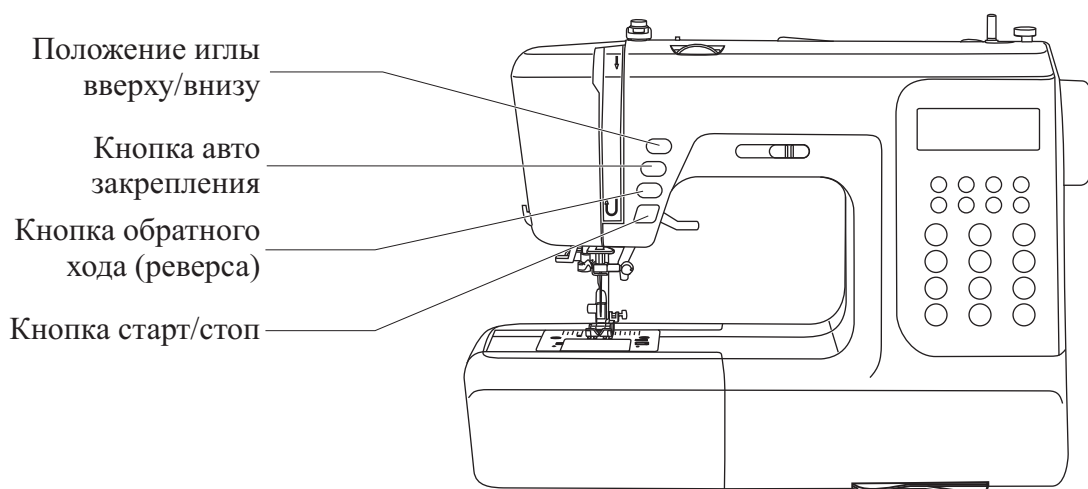


## В. Прямые стежки Patterns I



## С. Алфавит Patterns II

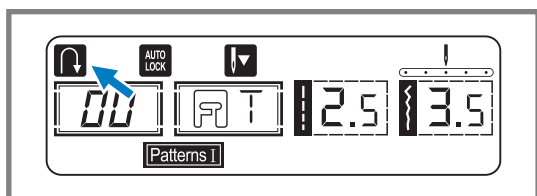




## ● Кнопка старт / стоп

Машина начнет работать, если нажать кнопку старт/стоп, и остановится, если нажать ее во второй раз. Машина начнет медленно вращаться при начале шитья.

Скорость шитья может регулироваться рычагом регулировки ограничения скорости. Таким образом, вы можете управлять машиной без педали.



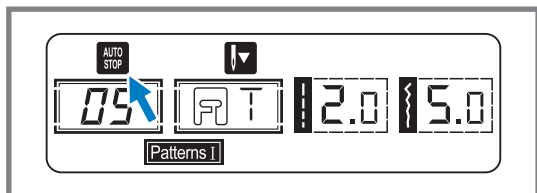
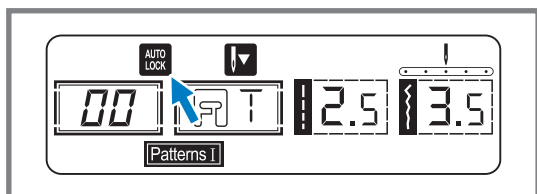
## ● Кнопка обратного хода

Если выбраны рисунки 1-5, I 00-05.

Знак "↶" на LCD-экране показывает, когда функция реверса включена. Машина будет делать обратные стежки или усиленные стежки на низкой скорости, если нажата кнопка обратного хода. Машина будет шить вперед после того, как кнопку отпустить. Самый длинный стежок обратного хода 3 мм.

Включите функцию обратного хода, когда прямые образцы 6-7 и образцы I 06-14, 25-99 выбраны, машина будет шить крепежный шов и затем автоматически остановится.

На LCD-экране будут гореть обозначения "↶ AUTO LOCK" до тех пор, пока машина не запустится опять.



## ● Кнопка авто закрепления

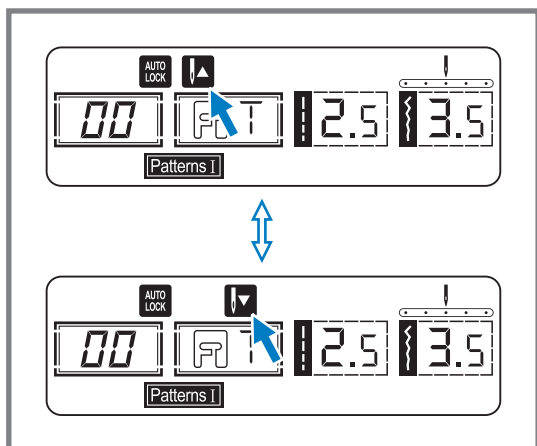
Когда прямые образцы 1-7 и образцы I 00-14 выбраны, машина немедленно прошьет три закрепочных стежка после нажатия кнопки автоостановки, затем автоматически остановится.

На LCD экране появится значок "AUTO LOCK" пока машина не остановится.

Когда образцы I 25-99 выбраны, нажмите кнопку автоостановки, машина прошьет три закрепочных стежка в конце данных образцов и автоматически остановится.

На LCD экране появится значок "AUTO STOP" пока машина не остановится.

Вы остановите функцию, если нажмете кнопку еще раз или выберите другой образец.

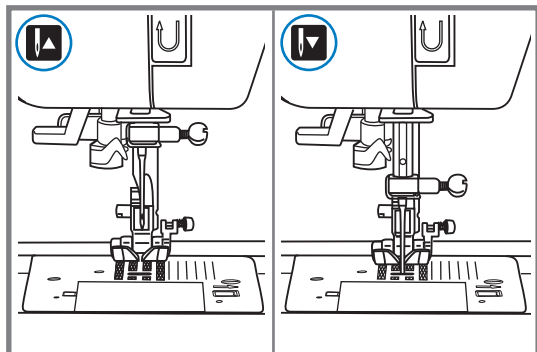


## ● Кнопка положения иголки вверх / вниз

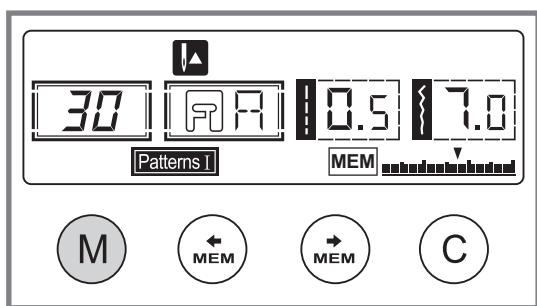
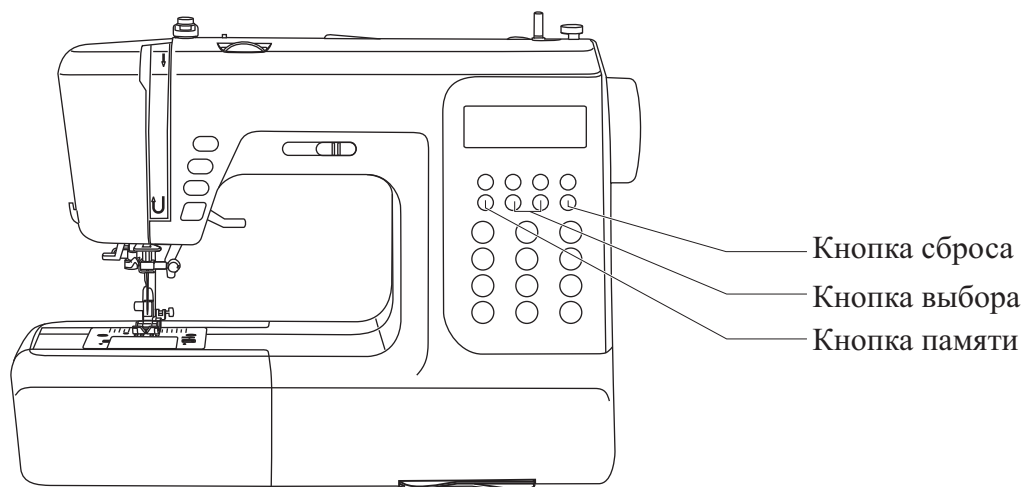
С помощью кнопки положения иголки вверх/вниз, вы решаете, должна ли игла остановиться в верхнем положении или в самой ткани, когда вы останавливаете шитье.

## ➔ Обратите внимание:

Во время шитья, нажатие кнопки ничего не изменит. Кнопка положения иголки вверх/вниз только остановит машинку.



Нажмите кнопку, которая показана на рисунке со стрелкой вверх "▲", игла в данном случае остановится вверху. Нажмите кнопку, которая показана на рисунке со стрелкой вниз "▼", игла в данном случае остановится внизу.

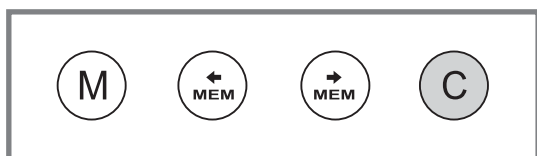


## ● Кнопка памяти

Чтобы войти в меню памяти необходимо нажать кнопку "M" и сохранить комбинацию необходимых стежков. Чтобы покинуть данное меню, снова нажмите "M".

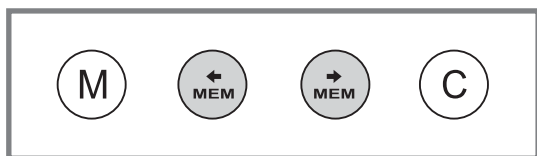
## ➔ Обратите внимание:

Прямые образцы и образцы I 15-24 не могут быть сохранены в памяти.



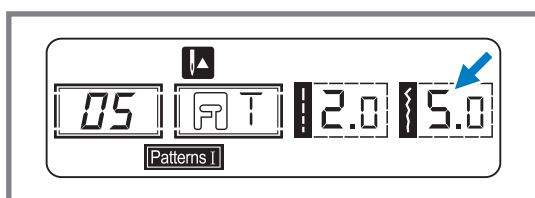
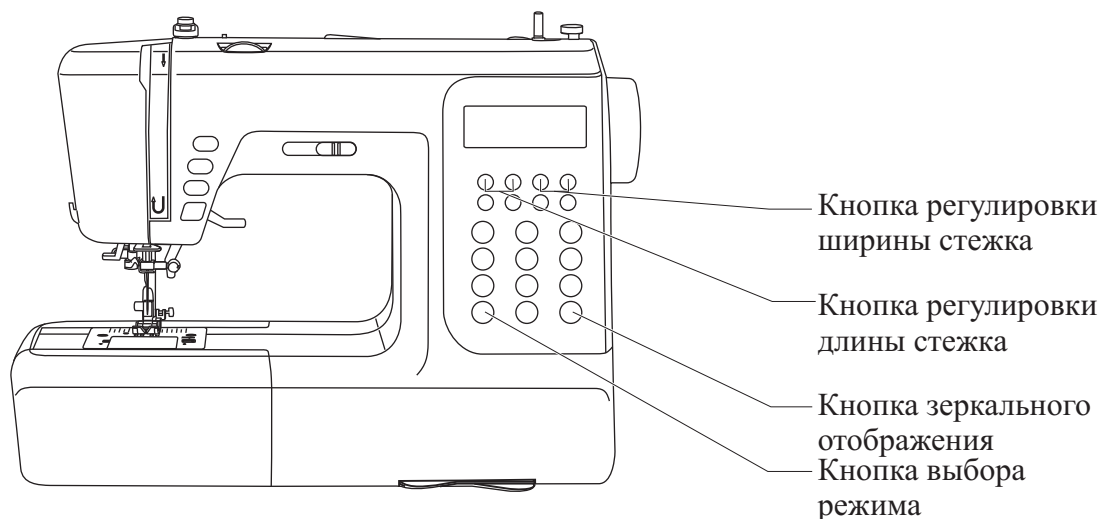
## ● Кнопка сброса

Чтобы удалить неправильно выбранный стежок, нажмите данную кнопку. Одно нажатие кнопки удаляет один стежок.



## ● Кнопка выбора

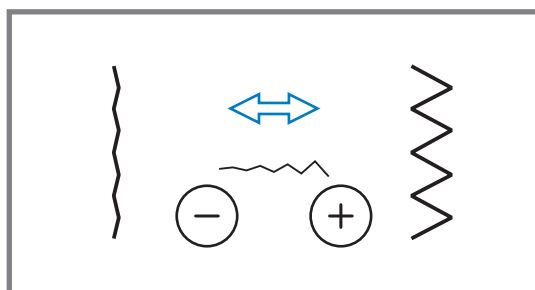
Используйте кнопку "← MEM" и "→ MEM" чтобы сохранить выбранный стежок.



### ● Регулировка ширины стежка

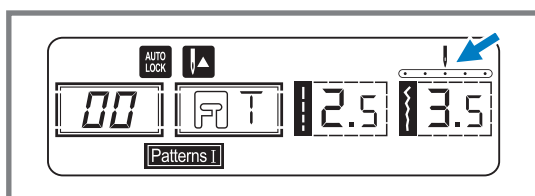
Когда вы выбираете стежок, машина автоматически предлагает рекомендуемую его ширину, что сразу же отобразится на дисплее. Чтобы самому регулировать ширину стежка необходимо нажать кнопку регулировки ширины стежка.

Некоторые стежки имеют ограничение по ширине.



Для выбора прямого стежка нажмите "-" (влево), для более широкого "+" (правая кнопка).

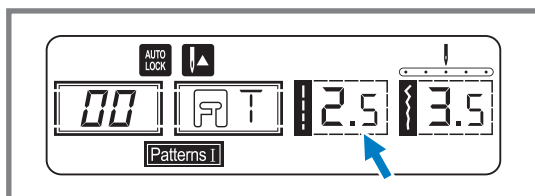
Ширина стежка регулируется в пределах "0.0-7.0".



Когда выбраны стежки 1-4, I 00-04 позиция иглы регулируется кнопками выбора ширины и длины стежка. При нажатии "-" (влево), игла передвинется влево, при нажатии "+" (правая кнопка) - вправо.

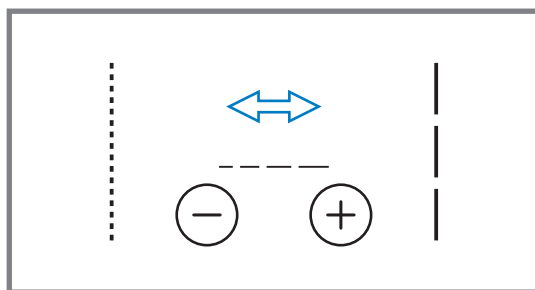
Крайняя левая позиция в числовом варианте "0.0", крайняя правая позиция "7.0" Позиция центра "3.5".

## Кнопки регулировки



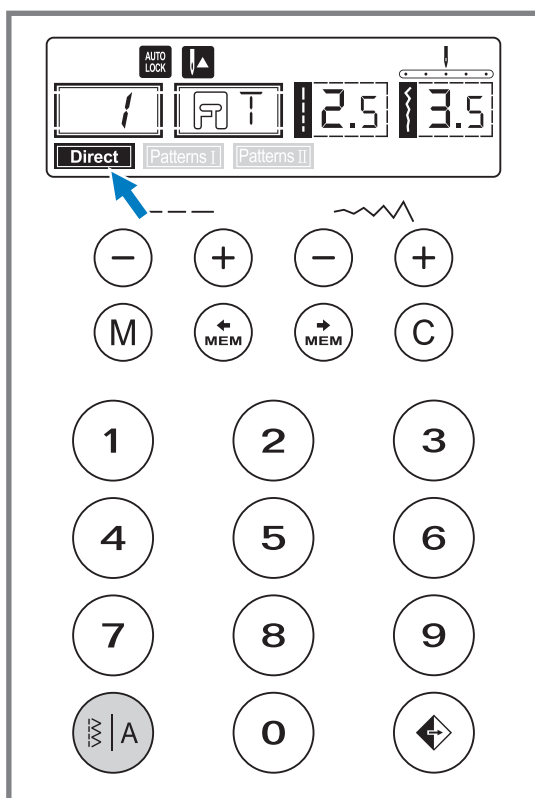
### ● Регулировка длины стежка

Когда вы выбираете стежок, машина автоматически предлагает рекомендуемую его длину, что сразу же отобразится на дисплее. Чтобы самому регулировать длину стежка необходимо нажать кнопку регулировки длины стежка.



Для того, чтобы сделать стежок короче, нажмите "-" (влево), для более длинного стежка "+" (правая кнопка).

Длина стежка регулируется в пределах "0.0-4.5".



### ● Кнопка выбора режима

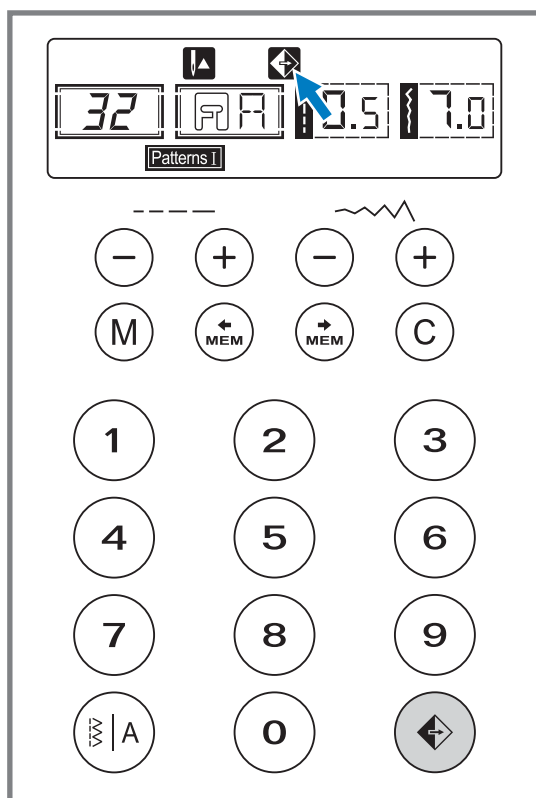
Когда включаете машину "ON" на дисплее отображается режим выбора прямых стежков "Direct", при нажатии на кнопку "S/A" выбирается режим "Patterns I" для выбора режима алфавита "Patterns II" нажмите повторно на данную кнопку. После третьего нажатия на дисплее отобразится снова режим "Direct".

**Direct** Прямые стежки

**Patterns I** Декоративные стежки

**Patterns II** Буквы и цифры

## Кнопки регулировки

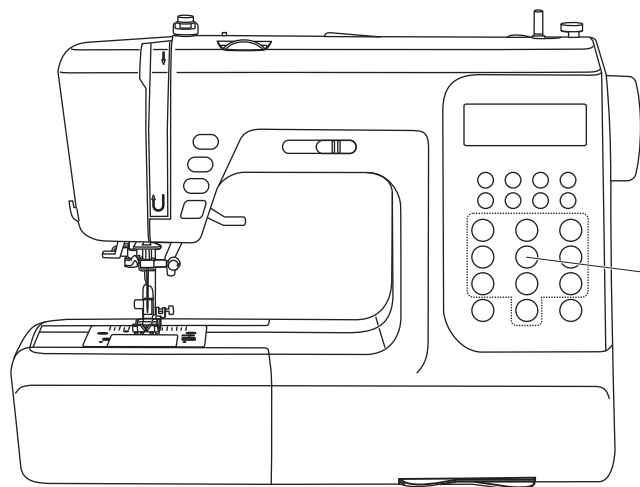


### ● Зеркальное отображение строчек (см. стр. 53)

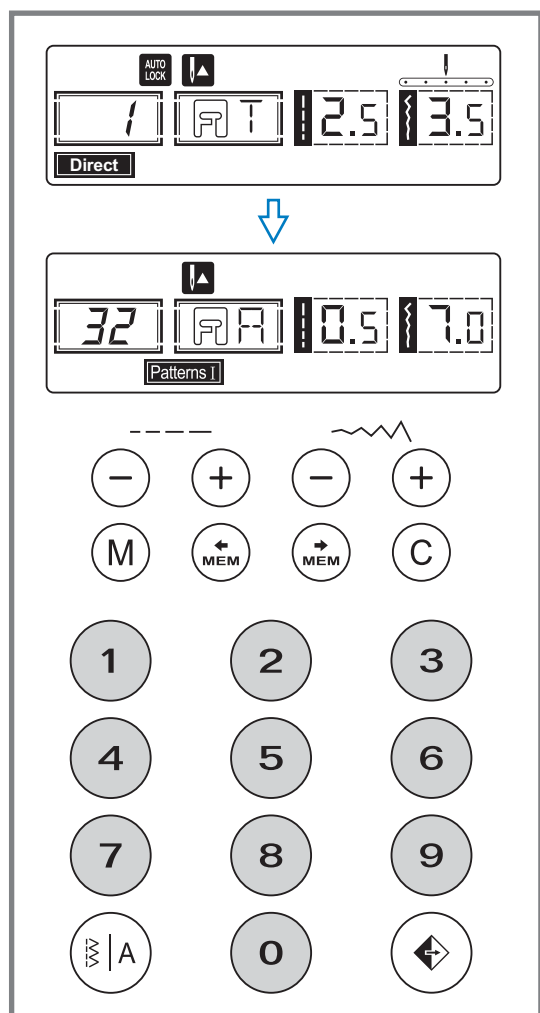
Чтобы зеркально отобразить строчки I 15-24, необходимо нажать "↔".

На экране отобразится, что включена функция зеркального отображения строчек и машину будет продолжать шить до тех пор, пока не будет отключена данная функция.





Кнопка выбора прямых стежков и номера стежка



### ● Кнопка выбора прямых стежков и номера стежка

#### Выбор прямых стежков

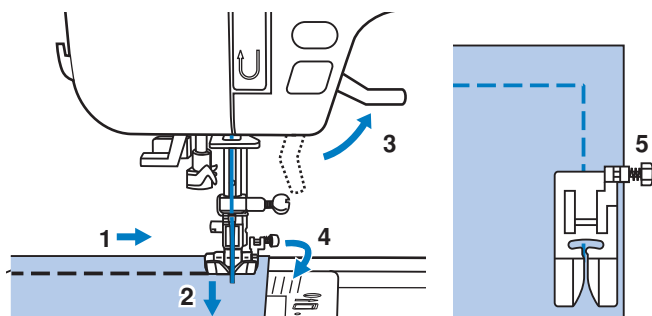
Нажмите кнопку выбора прямых стежков, когда выбран режим Прямых стежков.

#### Выбор номера стежков

Для выбора нужного стежка нажмите соответствующий номер стежка.

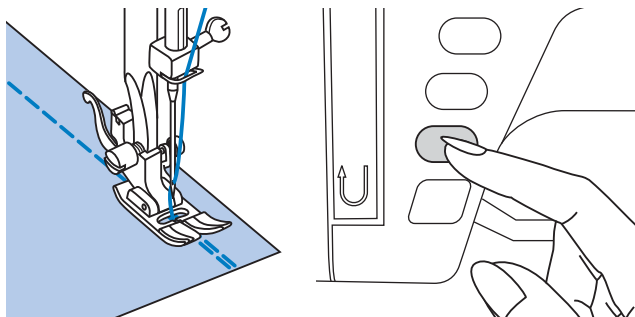
За исключением режима Прямых стежков, остальные режимы могут быть выбраны с помощью нажатия соответствующего номера стежка.

Например, стежок номер 32.



### ● Шитье углов

1. Остановите швейную машинку, когда вы дошли до угла.
2. Опустите иголку в ткань вручную или путем нажатия кнопки иголка вверх/вниз один раз.
3. Приподнять прижимную лапку.
4. Используйте иголку в качестве штыря и поверните ткань.
5. Опустите прижимную лапку и возобновите шитье.



### ● Обратный ход

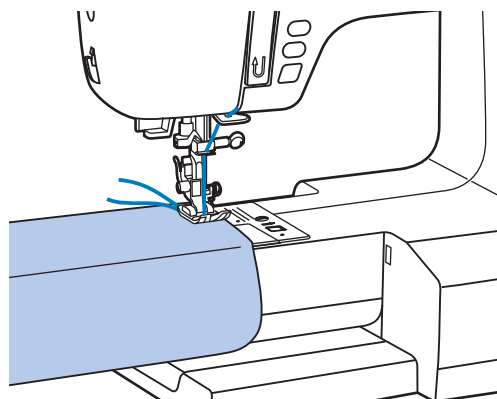
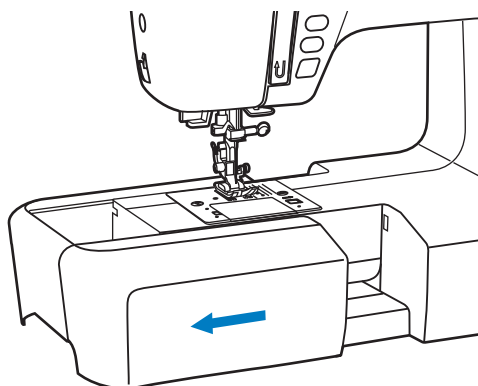
Обратный ход используется для закрепления нитей в начале и конце шва.

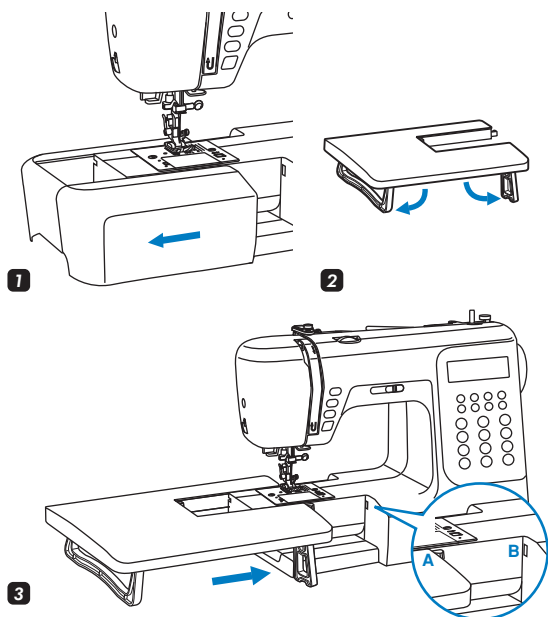
Нажать кнопку обратного хода и сделать 4-5 стежков.

Машина будет шить вперед, когда кнопка отпущена.

### ● Шитье на подставке

Шитье на подставке удобно для шитья трубчатых областей, например, для того, чтобы подрубить брюки и манжеты.



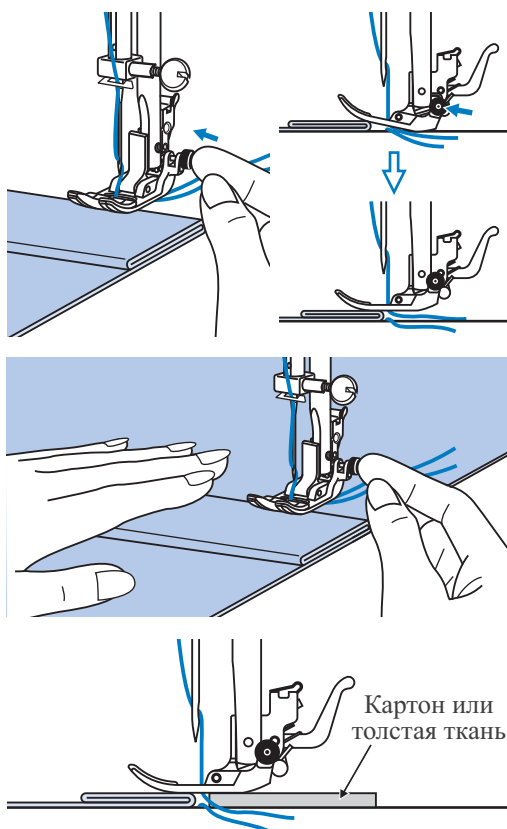


## ● Установка раздвижного столика

\* Аксессуар раздвижной столик является опцией, он не входит в комплект машинки.

- 1** Потяните столик для шитья и коробку для аксессуаров, чтобы они передвинулись влево.
- 2** Следуйте по стрелке, и распрямите ножки раздвижного столика.
- 3** Защелкните (А) раздвижного столика в (В) машинки.

Раздвижной столик поможет движению во время шитья.



## ● Шитье тяжелой ткани

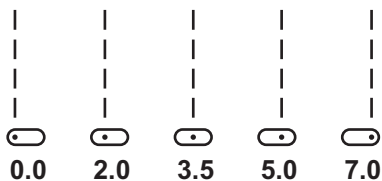
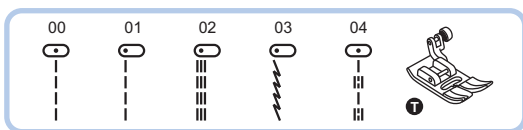
Черная кнопка с левой стороны прижимной лапки зафиксирует прижимную лапку в горизонтальном положении, если вы нажмете ее перед тем, как опустить прижимную лапку. Это обеспечивает подачу в начале шва и помогает при шитье нескольких слоев ткани, например, шитье над швами при подгибании джинсов.

Когда вы достигаете точку большей толщины, опустите иголку и поднимите прижимную лапку. Прижмите конец лапки и нажмите черную кнопку, затем опустите иголку и продолжайте шить.

Черная кнопка автоматически отпускается после нескольких стежков.

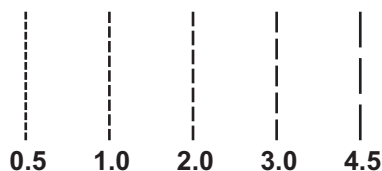
Вы также можете положить другой кусок ткани такой же толщины сзади ткани. Или поддерживать прижимную лапку, подавая рукой и выполняя шов в сторону сложенной стороны.

## Прямые швы и положение иглы



### ● Изменения положения иглы

Эти установки применяются только для рисунков 00-04. Предустановленная позиция "3.5", центральная позиция. Когда вы нажимаете "-" кнопку регулировки ширины стежка, положение иглки передвинется влево. Когда вы нажимаете "+" кнопку регулировки ширины стежка, положение иглки передвинется вправо.

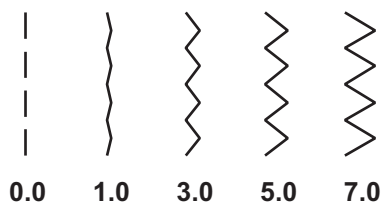
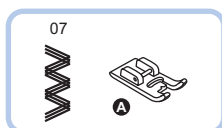
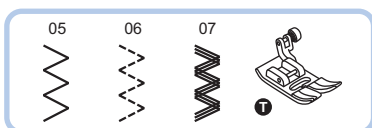


### ● Изменение длины стежка

Чтобы сделать длину стежка короче, нажмите "-" кнопку регулировки длины стежка.

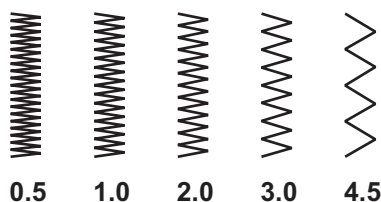
Чтобы сделать длину стежка длиннее, нажать "+" кнопки регулировки длины стежка. В общем говоря, чем толще ткань, нить и иголка, тем длиннее должен быть стежок.

## Швы зигзаг



### ● Регулировка ширины стежка

Максимальная ширина стежка зигзаг для швов зигзаг - "7.0"; Однако, ширина может быть уменьшена на всех рисунках. Ширина увеличивается, когда вы передвигаете рычаг регулировки ширины стежка с "0.0-7.0".

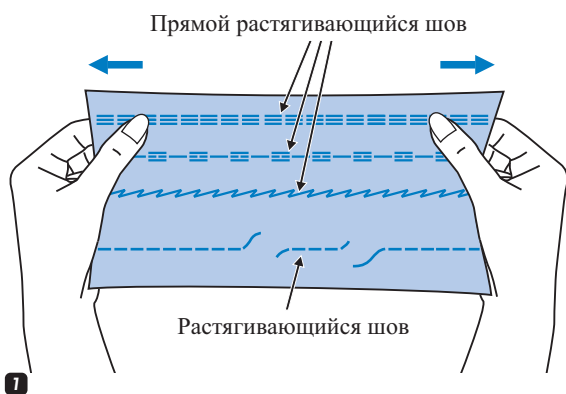
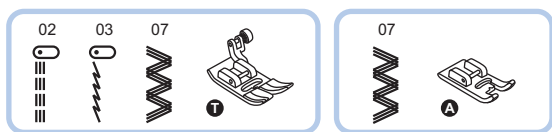


### ● Регулировка длины стежка

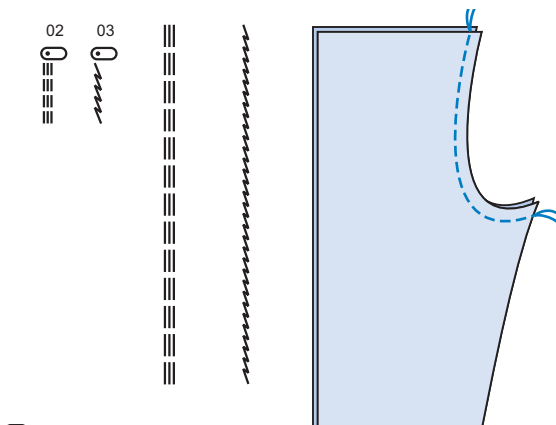
Плотность шва зигзаг увеличивается по мере приближения настройки длины стежка к "0.3".

Аккуратные стежки зигзаг обычно получаются при "1.0-2.5". Плотные швы зигзаг (близкие друг к другу) обычно называются челночными стежками для вышивания.

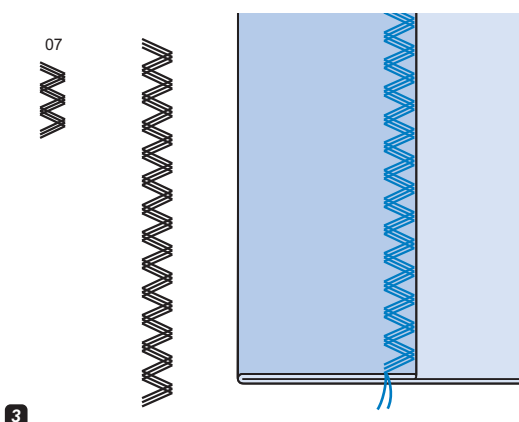
# Растягивающийся стежок



**1** Он гарантирует вам прочный и гибкий шов, и он не разорвется на ткани. Хорошо подходит для легко расщепляющейся и трикотажной ткани. Он хорош для соединения прочных тканей, таких как джинсовая.



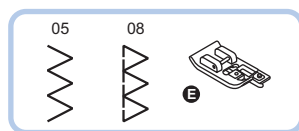
**2** Прямой растягивающийся шов используется для придания тройного усиления растягивающимся и износостойким швам.


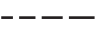


**3** Тройной шов зигзаг подходит для твердых тканей, таких как деним, поплин, парусина и т.д.

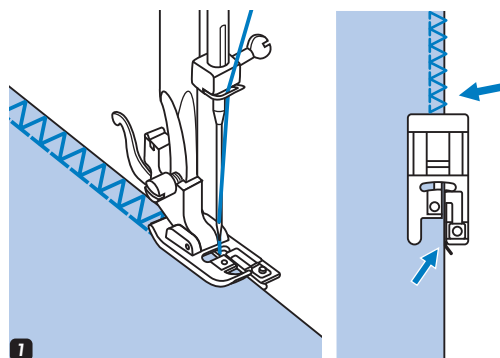
# Обметочные швы

Краеобметочные швы для предотвращения растрепывания краев.



	
5.0~7.0	2.0~3.0

## ● Использование обметочной лапки

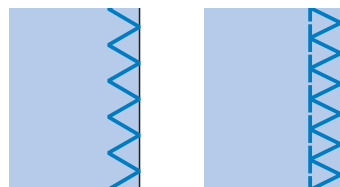


1 Замените прижимную лапку на обметочную лапку (E).

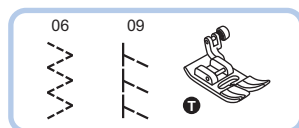
2 Шейте ткань по краю против направляющей обметочной лапки.



### ! Внимание:

Обметочная лапка должна использоваться только для шитья рисунков 05 и 08 и не устанавливайте ширину стежка меньше, чем "5.0". Иголка сможет ударить прижимную лапку и поломаться при шитье других рисунков и другой шириной стежка.

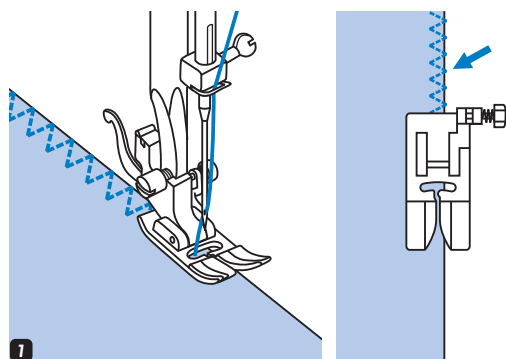


2



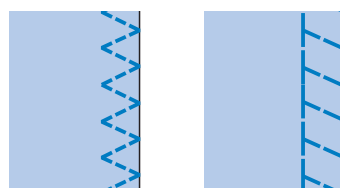
	
2.5~4.5	2.0~3.0

## ● Использование универсальной лапки



1 Замените прижимную лапку на универсальную лапку (T).

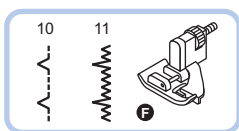
2 Шейте обметку вдоль края ткани так, чтобы игла опускалась над краем ткани с правой стороны.


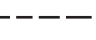


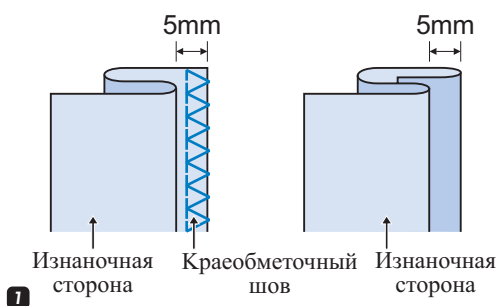
2

## Потайной шов / бельевой шов

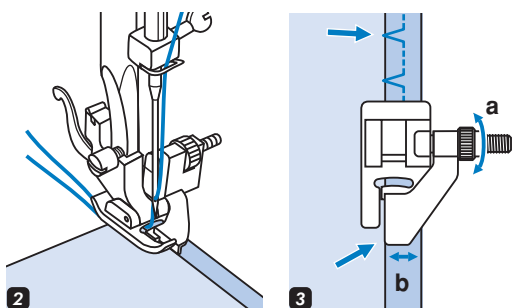
Закрепить низ юбки и брюк можно потайным швом, этот шов прошивается без видимых следов на лицевой стороне изделия.



	
2.5~4.0	1.0~2.0

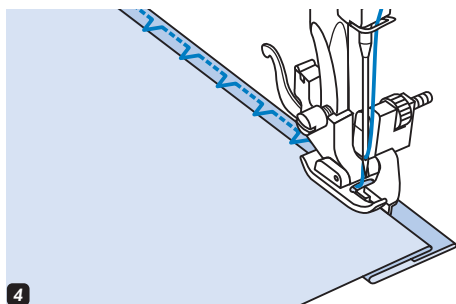


1

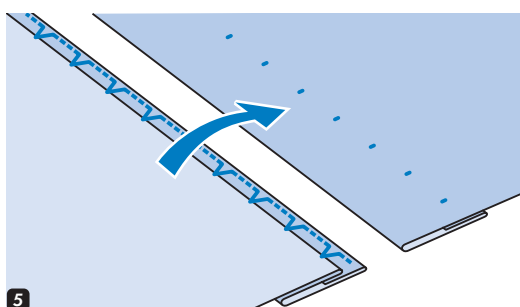


2

3



4



5

10: Потайной шов / бельевой шов для твердых тканей

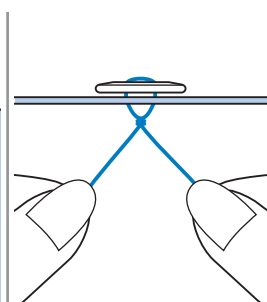
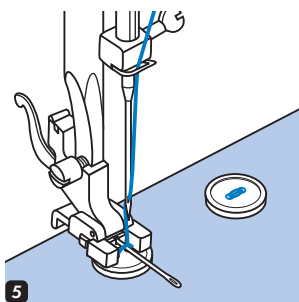
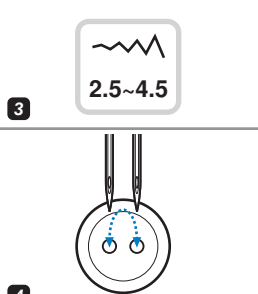
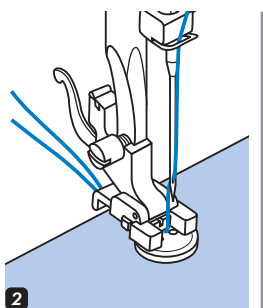
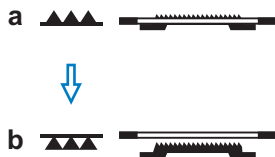
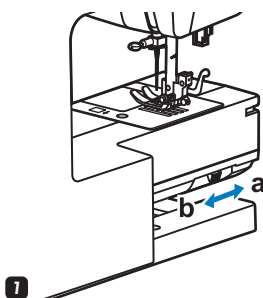
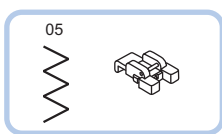
11: Потайной шов для стретч тканей

### ➔ Пожалуйста, обратите внимание:

Для шитья потайных швов нужна практика. Всегда сделайте сначала пробу.

- 1 Сложите ткань, как показано на рисунке, изнаночной стороной вверх.
- 2 Поместите ткань под лапку. Поверните рукой колесо вперед, пока игла не отклонится полностью влево. Она должна только проткнуть складку ткани. Если этого не сделано, отрегулируйте соответственно ширину стежка.
- 3 Отрегулируйте направляющую (b), повернув кнопку (a) так, что направляющая остается напротив складки.
- 4 Шейте медленно, тщательно направляя ткань вдоль края направляющей.
- 5 Переверните ткань.

# Пришивание пуговиц



6

**1** Замените прижимную лапку на лапку для пришивания пуговиц.

Передвиньте механизм зубчатого двигателя ткани в положение "▲▲▲", чтобы опустить зубчатую рейку.

**2** Поместите работу под лапку. Поставьте пуговицу на желаемое место, опустите ножку.

**3** Выберите рисунок зигзаг. Установите ширину стежка на "2.5-4.5" в соответствии с расстоянием между двумя отверстиями пуговицы.

**4** Поверните колесо, чтобы проверить, что иглолка входит точно в правое и левое отверстие пуговицы.

**5** Перед пришиванием, нажмите кнопку авто закрепления, чтобы стежки закрепления автоматически были выполнены в начале и в конце шва.

Если требуется вал, поместите штопочную иглолку вверх кнопки и шейте.

**6** Для пуговиц с 4 отверстиями, шейте сначала через передние два отверстия, продвиньте работу вперед, а затем шейте через задние два отверстия.

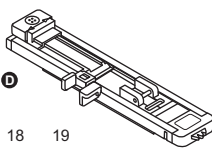

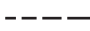







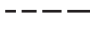





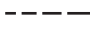
**➔ Обратите внимание:**

После окончания работы, выберите функцию отключения зубьев "▲▲▲", чтобы поднять их.



## Петельный шов

При выметывании петли есть возможность подогнать размер петли под размер пуговицы. Для тонких и эластичных тканей рекомендуется использовать успокоитель нити, чтобы петля была аккуратной.

15			
		2.5~7.0	0.3~1.0
16			
18			
19			
		2.5~5.5	0.3~1.0
17			
		5.5~7.0	0.3~1.0
20			
		3.0~7.0	1.0~2.0
21			
		3.0~7.0	1.0~3.0

15: Для тонких или средних тканей

16: Для горизонтальных отверстий на блузах или рубашках, сделанных из тонких или средних тканей

17: Для костюмов или пальто

18: Для горизонтальных отверстий на тонких

19: Для тонких или средних тканей

20: Для джинсовой или стретч ткани с грубым плетением

21: Для трикотажных тканей

### ➔ Пожалуйста, отметьте:

Перед шитьем петель на вашем изделии, попрактикуйтесь на кусочке такой же ткани.

Отметьте места петель на ткани.

Максимальная длина петли 3 см (13/16 дюйма).  
(Общий диаметр + толщина пуговицы).

Прикрепите петельную лапку, затем вытяните пластину держателя пуговицы и вставьте пуговицу.

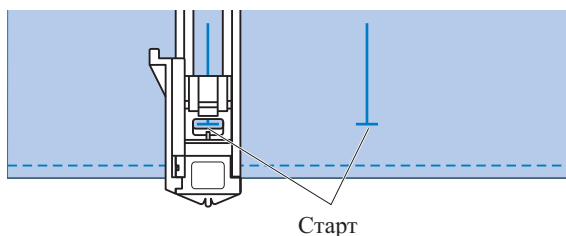
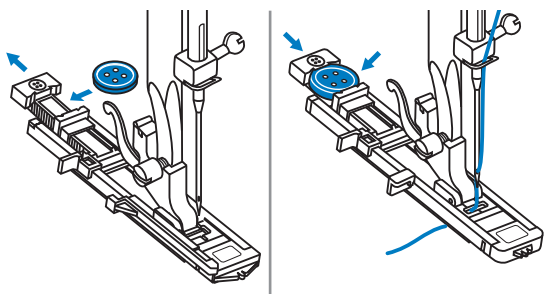
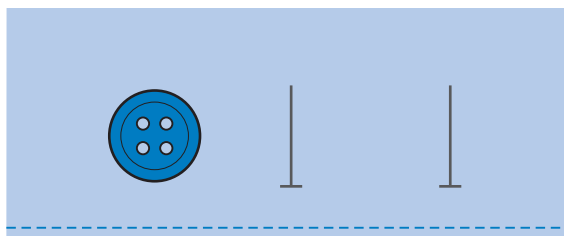
Размер петли определяется пуговицей, вставленной в пластину для пуговицы.

Нить должна идти через отверстие в прижимной лапке, и затем помещена под лапку.

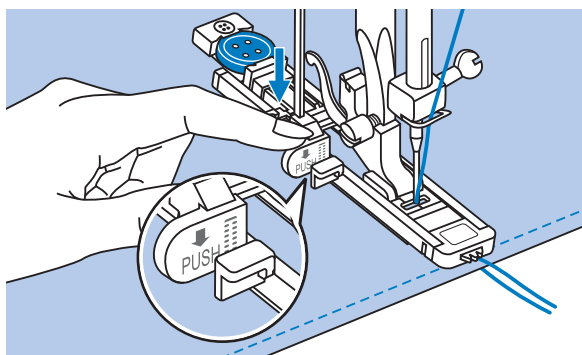
Выбрать петельный шов.

Отрегулировать ширину и длину стежка на желаемую ширину и плотность.

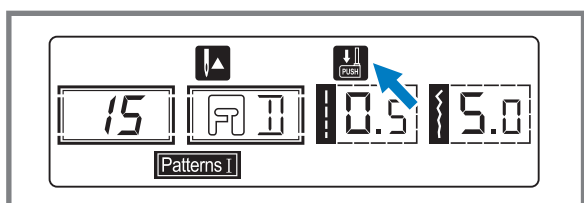
Поместить ткань под прижимную лапку передним концом петли, выровненным по центральной линии на петельной лапке.




## Петельный шов

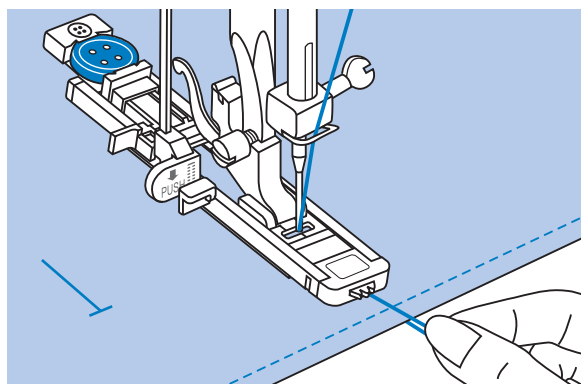


Потяните петельный рычаг вниз и поставьте его за кронштейном на петельной лапке.



**➔ Пожалуйста, обратите внимание:**

При выборе любого петельного шва, на LCD экране отобразится символ "  ", который показывает, что нужно опустить петельный рычаг вниз.



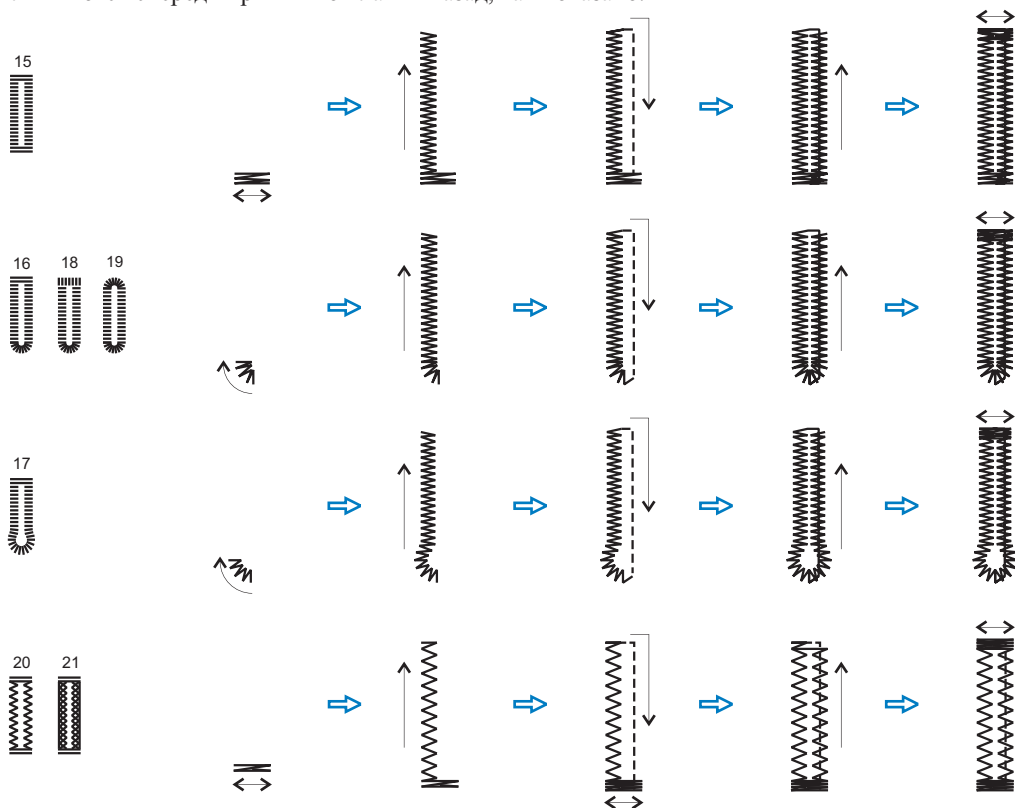
В то же время, слегка придерживая верхнюю нить, начните шить.

**➔ Пожалуйста, обратите внимание:**

Слегка подавайте ткань вручную. Перед тем, как остановиться, машина автоматически сделает закрепляющий шов после того, как сшита петля.

## Петельный шов

\* Петли шьются спереди прижимной лапки назад, как показано.

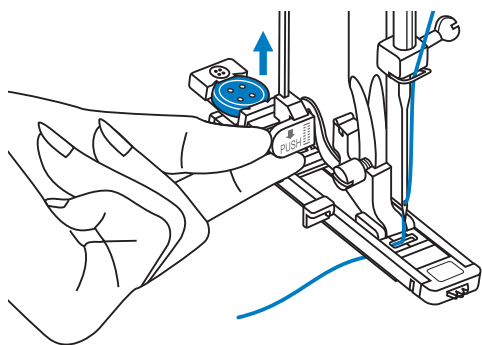


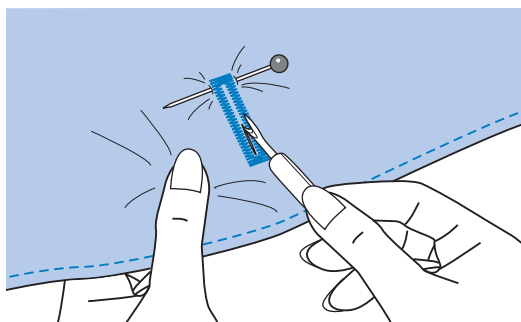
Петли шьются спереди прижимной лапки назад, как показано.

Поднимите прижимную лапку и отрежьте нить. Чтобы сшить петлю, поднимите прижимную лапку (вернется в изначальное положение).

### ⚠ Внимание:

После процесса изготовления петли, поднимите рычаг для выметывания петли до исходной позиции, чтобы продолжить шить.



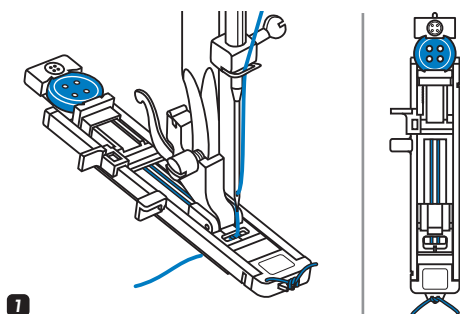


После шитья петельного шва, поднимите петельный рычаг, пока он не остановится.

Прорежьте центр петли, следя за тем, чтобы не прорезать шов на другой стороне. Используйте булавку в качестве ограничителя, чтобы не разрезать слишком много.

### ➔ **Внимание:**

После процесса изготовления петли, поднимите рычаг для выметывания петли до исходной позиции, чтобы продолжить шить.



### ● **Выполнение петель на стретч тканях**

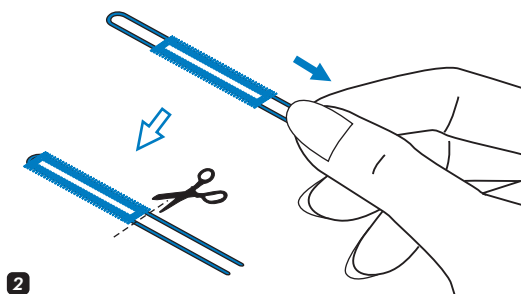
**1** Когда вы шьете петли на стретч ткани, проложите тяжелую нить или шнур под петельную лапку.

Прикрепите петельную лапку и повесьте каркасную нить сзади прижимной лапки. Пропустите две каркасные нити вперед лапки и вставьте их в прорези, затем временно свяжите их там. Опустите прижимную лапку и начните шить. Установите ширину стежка, чтобы она соответствовала диаметру каркасной нити.

**2** Когда шитье окончено, слегка потяните каркасную нить, чтобы убрать провисание, затем срежьте излишек нити.

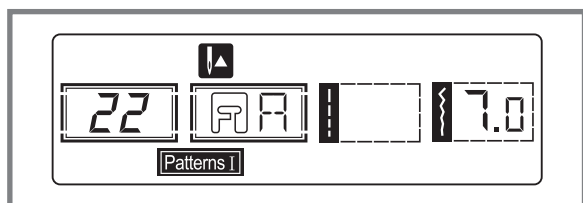
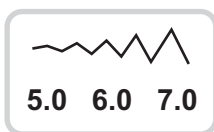
### ➔ **Пожалуйста, отметьте:**

Рекомендуется использовать прокладочный материал на изнаночной стороне ткани.



## Шитье круглых отверстий

Глазковый стежок используется для изготовления ремней и других изделий с похожим стежком.



A



B



C



**22:** Выберите для шитья круглых отверстий на поясах и т.д.

Выберите рисунок 22, чтобы получить шов для круглых отверстий. Прикрепите лапку для челночного вышивания (A).

Нажать "-" или "+" кнопку регулирования ширины стежка, чтобы выбрать размер петли. Размер отверстия:

A. Маленький: 5.0 мм (3/16 дюйм).

B. Средний: 6.0 мм (15/64 дюйм).

C. Большой: 7.0 мм (1/4 дюйм).

Опустите иглу в ткань в начале шва, а затем опустите прижимную лапку.

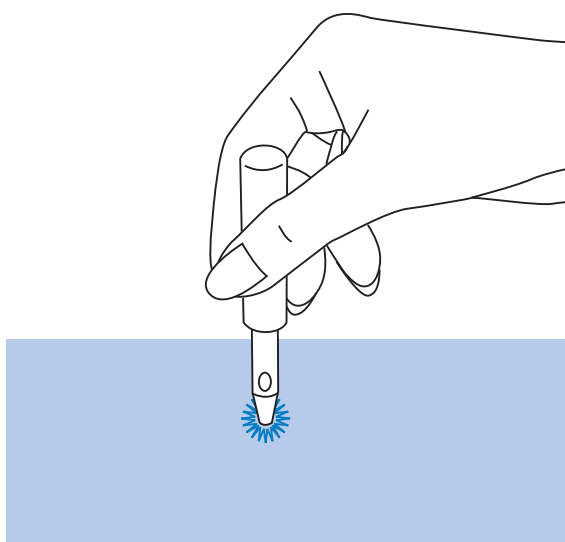
Когда шитье завершено, машина автоматически выполнит закрепительный шов, затем останавливается.

Сделайте отверстие в центре с использованием иглы для перфорирования отверстий.

\* Игла для перфорирования отверстий не входит в комплект машины.

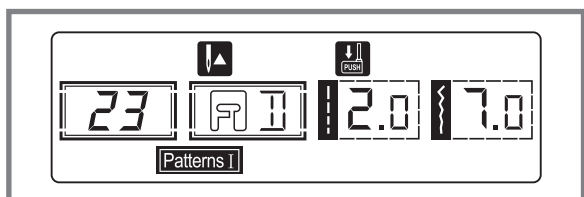
### ➔ Пожалуйста, отметьте:

Если используется тонкая нить, шитье может быть шероховатым. Если это происходит, сшейте еще одну петлю поверх.



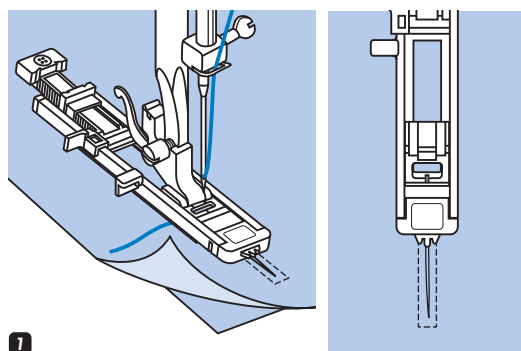
# Штопка

Штопка небольшой дырочки или разрыва продлит срок службы вещи. Выберите нить как можно ближе по цвету к расцветке изделия.

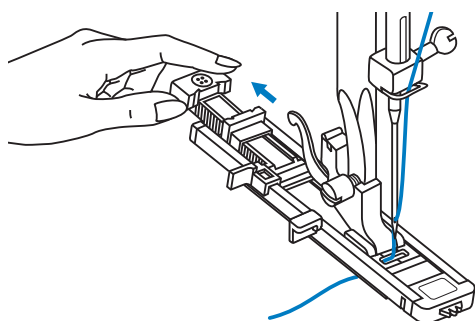


Выбрать рисунок 23, чтобы получить шов для штопки.

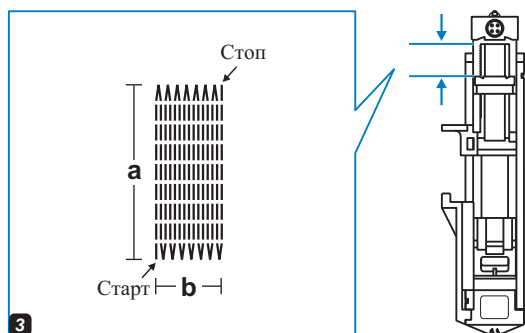
Замените прижимную лапку на петельную лапку.



**1** Сметайте верхнюю ткань и нижнюю ткань вместе. Выберите положение иглки. Опустите прижимную лапку над центром порванного места.

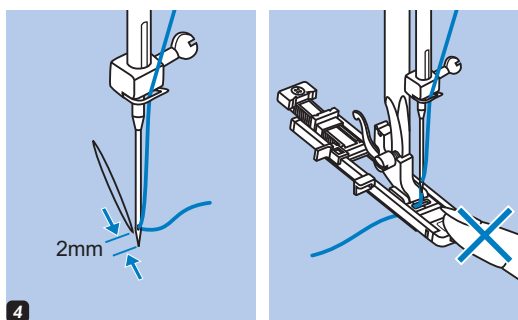


**2** Потяните держатель пуговицы назад. Установите направляющую пластинку пуговицы на петельной лапке на желаемую длину.



**3** Размер одного цикла штопки может варьироваться. Однако, максимальная длина стежка 2.6 см (1 дюйм), а максимальная ширина стежка 7 мм (9/32 дюйм).

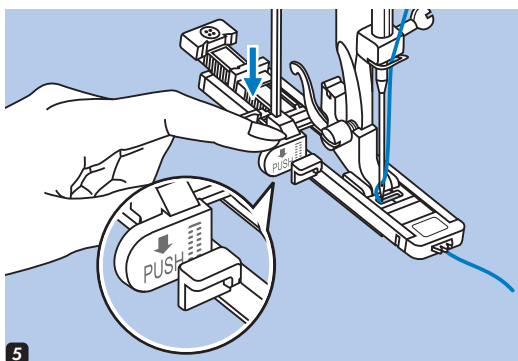
- a. Длина шитья
- b. Ширина шитья



- 4** Поставьте ткань так, чтобы игла была в 2 мм (1/16 дюймов) спереди области, которую нужно заштопать, а затем опустите рычаг прижимной лапки.

**→ Пожалуйста, отметьте:**

При опускании прижимной лапки, не толкать спереди прижимной лапки, иначе штопка не будет выполнена с правильным размером.



- 5** Проведите верхнюю нить через отверстие в прижимной лапке. Потяните вниз петельный рычаг. Петельный рычаг размещен за кронштейном на петельной лапке.

Слегка держите конец верхней нити левой рукой, а затем начните шить.

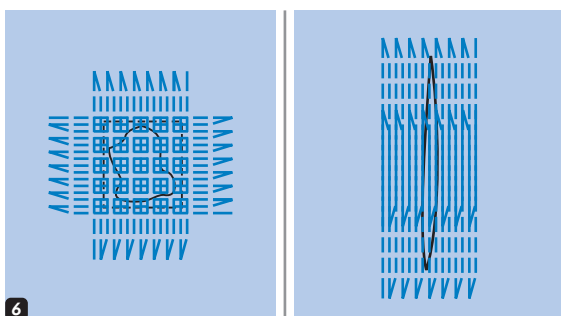


- 6** Шов штопки шьется спереди прижимной лапки назад, как показано.

**→ Обратите внимание:**

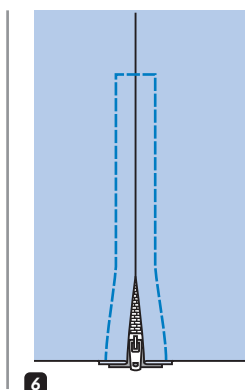
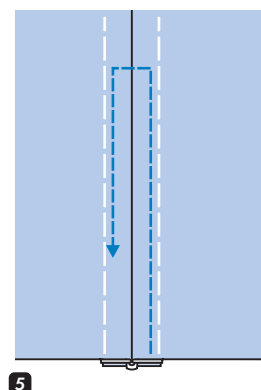
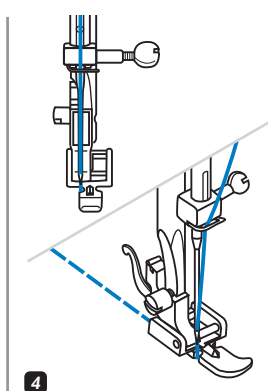
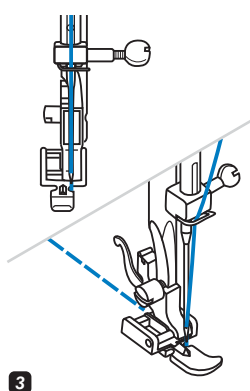
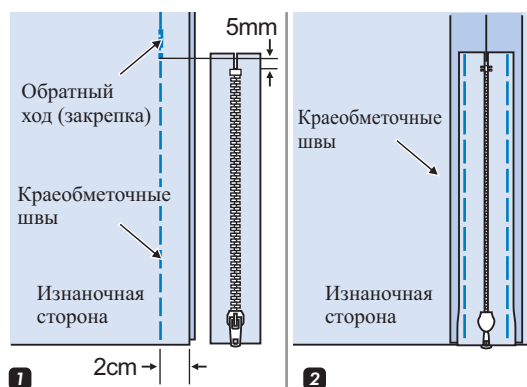
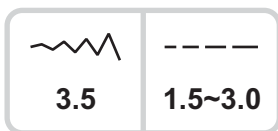
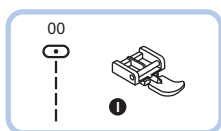
Если материал не продвигается, например потому что он слишком плотный, увеличьте длину стежка.

Если зона шитья слишком велик, то мы предлагаем, чтобы вы прошили несколько раз (или перекрестным шитьем), чтобы получить лучшие результаты.



# Пришивание молний

Эту лапку можно устанавливать для прошивания на каждой стороне молнии. Край лапки направляет молнию, чтобы она легла ровно.



## ⚠ Внимание:

Лапка для молний должна использоваться только для шитья в центральном по ширине положении иголки прямым стежком. Иголка может ударить по прижимной лапке и сломаться, если шить другие рисунки.

## ● Вставка молнии по центру

- 1 Положите лицевые стороны материала вместе. Прошейте два сантиметра от края к змейке. Затем прошейте несколько стежков при помощи функции обратного хода для закрепки. Увеличьте длину стежка до максимума, установите натяжение более 2 и прошейте остаток изделия.
- 2 Прижать и открыть припуск на шов. Поместите молнию лицом вниз на припуск на шов с зубчиками напротив линии шва. Приметать молнию.

- 3 Прикрепить лапку для молнии. Прикрепить правую сторону стержня прижимной лапки к держателю, когда вы шьете левую сторону молнии.
- 4 Прикрепите левую сторону стержня прижимной лапки к держателю прижимной лапки, когда шьете правую сторону молнии.

- 5 Пришейте левую сторону молнии от верх к низу.

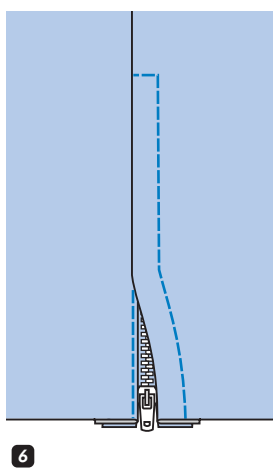
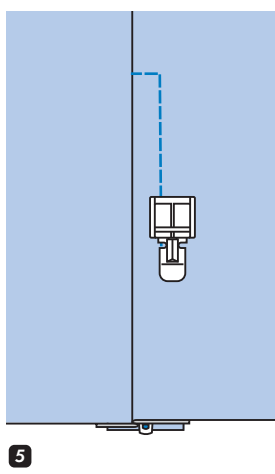
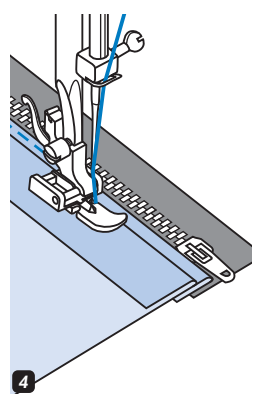
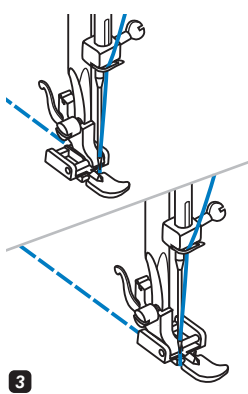
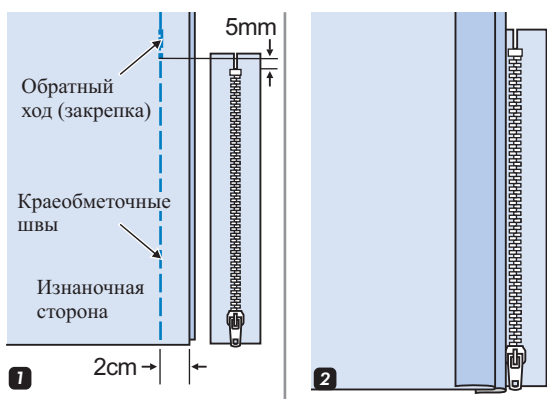
## ➡ Обратите внимание:

В процессе шитья убедитесь, что игла не касается змейки, в противном случае она погнется или сломается.

- 6 Пришейте нижний край и правую сторону молнии. Уберите наметку и прижмите.



# Пришивание молний

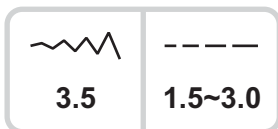
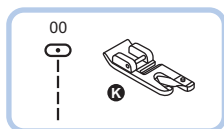


## ● Вставка боковой молнии

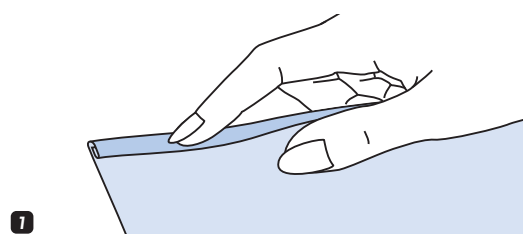
- 1** Положите лицевые стороны материала вместе. Прошейте два сантиметра от края к змейке. Затем прошейте несколько стежков при помощи функции обратного хода для закрепки. Увеличьте длину стежка до максимума, установите натяжение более 2 и прошейте остаток изделия.
- 2** Отогнуть к левому припуску на шов. Подвернуть под правый припуск на шов, чтобы образовалась складка 3 мм (1/8 дюймов).
- 3** Прикрепить лапку для молний. Прикрепить правую сторону стержня прижимной лапки к держателю, когда вы шьете левую сторону молнии.  
Прикрепите левую сторону стержня прижимной лапки к держателю прижимной лапки, когда шьете правую сторону молнии.
- 4** Пришить левую сторону молнии снизу до верха.
- 5** Повернуть ткань лицевой стороной наружу, прошить нижний конец и правую сторону молнии.
- 6** Остановиться около 5 см (2 дюйма) от верха молнии. Убрать наметку и открыть молнию. Сшить оставшуюся часть шва.

## Узкий подгиб

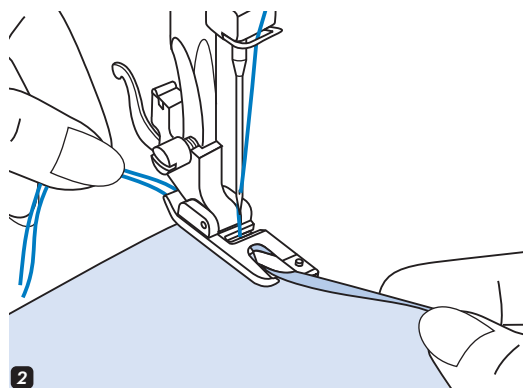
Лапка для обработки края предназначена для узкого роликового шва обработки края. Шов обычно предназначен для изнанки рубашки, скатертей и салфеток, а также оборок.



\* Лапка для подгибов это аксессуар опция. Он не входит в комплект.

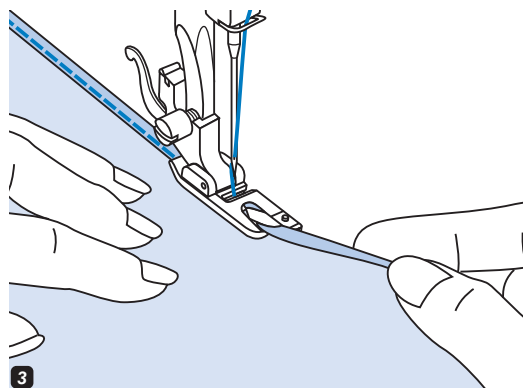


- 1** Загнуть край ткани около 3 мм (1/8 дюйма), затем загнуть его еще раз на 3мм (1/8 дюйма) на расстоянии 5 см (2 дюйма) от края ткани.



- 2** Вставить иголку в складку, поворачивая колесо на себя, и опустить прижимную лапку. Прошить несколько стежков и приподнять прижимную лапку.

Вставить складку ткани в спиральное отверстие лапки для подгибов. Двигать ткань туда и обратно, пока складка не станет в форме спирали.

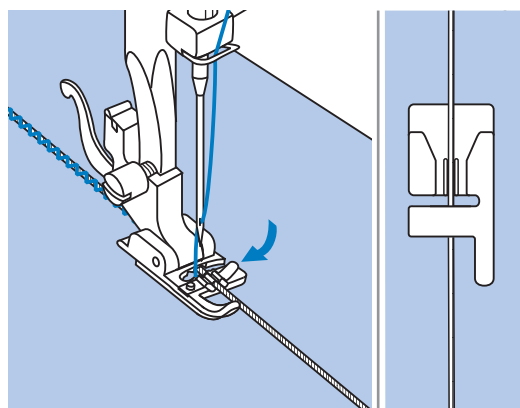
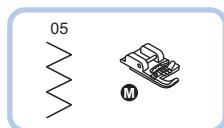


- 3** Опустить прижимную лапку и начать медленно шить, направляя нарезную кромку ткани перед лапкой для подгибов в спираль лапки.

## Оплетка шнуров нитью

Обшейте одну полоску шнура, чтобы создать симпатичный витой рисунок на куртке или жилете, или обшейте три полоски шнура для отделки краев. Для кантов можно использовать нить жемчужного хлопка, трикотажную нить, шелковую нить для вышивания, тесьму, тонкую шерсть или лилейную пряжу.

\* Лапка для оплетки шнура - это опция.



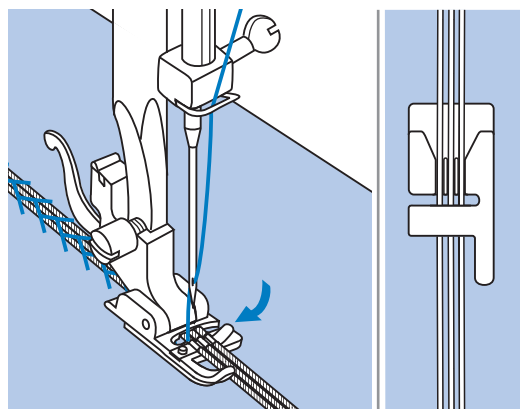
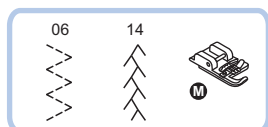
### ● Одинарный шнур

Вставьте шнур в центральную прорезь лапки для плетения шнуров из отверстия правой стороны. Вытянуть шнур около 5 см (2 дюйма) за лапку.

Желобки под лапкой удержат длину шнура на месте в то время, как стежки образуют плетение над шнуром.

Выбрать стежок и отрегулировать ширину стежка так, чтобы стежки просто покрывали шнур.

Опустить лапку и медленно шейте, направляя шнур над рисунком.

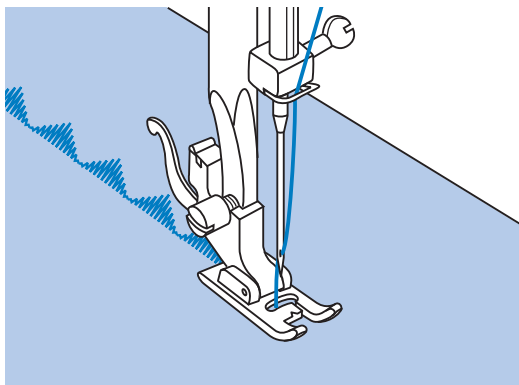
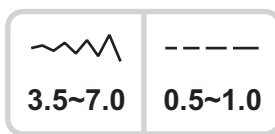
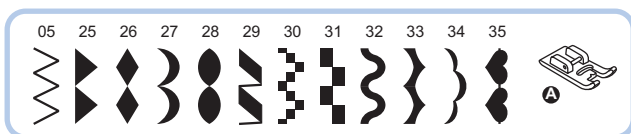


### ● Тройной шнур

Подтолкнуть нить для шитья налево и вставить три шнура в прорези лапки и вытянуть около 5 см (2 дюйма) шнура за лапку.

Выбрать желаемый рисунок и отрегулировать ширину стежка так, чтобы стежки только покрывали шнур. Опустить лапку и медленно шейте, направляя шнур над рисунком.

## Челночная вышивка



Используйте лапку челночного вышивания для вышивки и шитья декоративных стежков.

Эта лапка полностью вдавлена с нижней стороны, что позволяет легко шить над толстыми стежками, которые образуются от близко расположенных стежков зигзаг, а также равномерно подавать ткань.

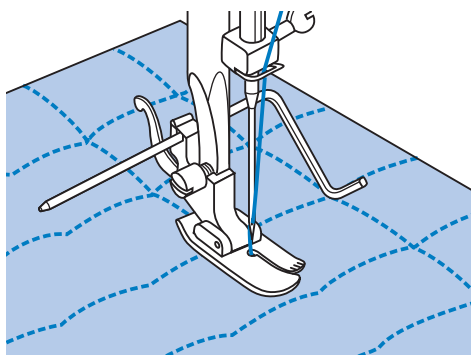
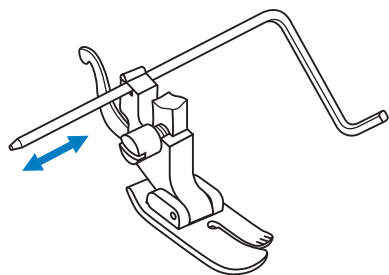
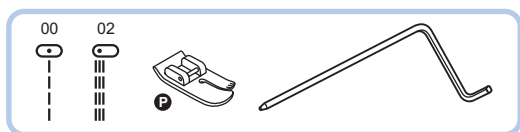
Чтобы смоделировать вышитый или декоративный рисунок, вы можете регулировать длину и ширину рисунка, нажимая на кнопки регулировки длины или ширины стежка. Поэкспериментируйте на клочках ткани, пока у вас не получится желаемая длина и ширина.

### ➔ Пожалуйста, отметьте:

Когда вы шьете очень тонкие ткани, предлагается использовать подкладку на изнаночной стороне ткани.

## Стегание

Прослоенный ватин между верхним и нижним слоем ткани называется "квилтинг". Верхний слой обычно формируется из множества геометрических обрезков ткани соединенных вместе.



\* Лапка стегальная это аксессуар опция. Она не входит в комплект.

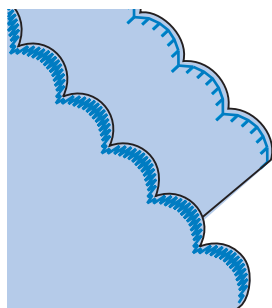
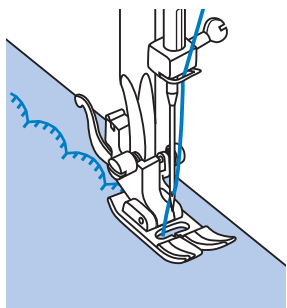
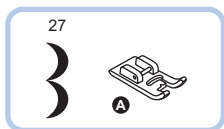
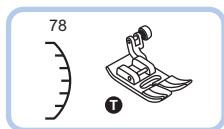
Вставьте направляющую для краев / выстегивания в держатель прижимной лапки, как показано на рисунке, и установите желаемое расстояние.

Сшейте первый ряд и передвиньте ткань, чтобы сшить следующие ряды, а направляющая проходит вдоль предыдущего ряда шитья.

### ➔ Обратите внимание:

При использовании лапки для квилтинга, используйте только центральное положение иглы, чтобы не повредить машину.

## Зубчатая кайма



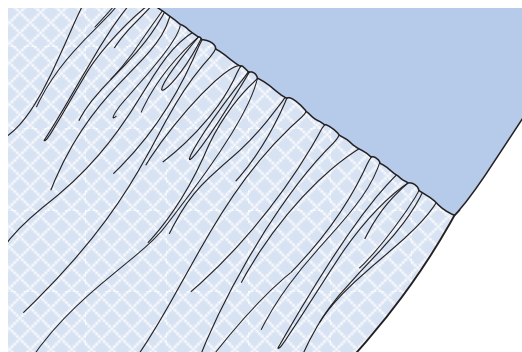
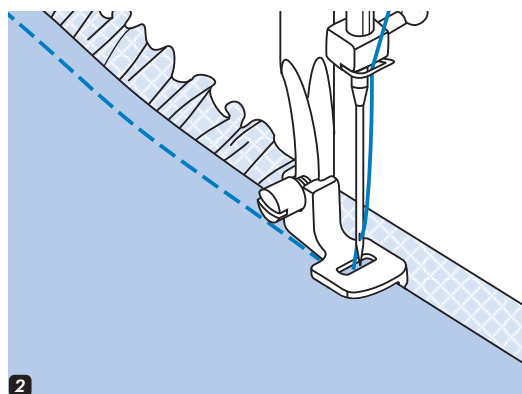
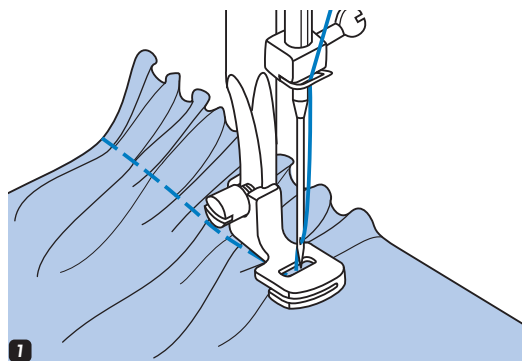
- Шейте вдоль края ткани, и следите за тем, чтобы вы нешили прямо на краю ткани.

\* Для лучших результатов, нанесите разбрызгивателем крахмал на ткань и прижмите горячим утюгом перед тем, как шить.

- Подрежьте вокруг швов.

\* Следите, чтобы не разрезать швы.

Лапка для сборки используется для сборки ткани. Подходит как для одежды, так и для элементов декора. Идеальна для тонких и средних тканей.



\* Лапка для сборки это аксессуар опция. Она не входит в комплект.

## ● Собранная ткань

**1** Уберите держатель прижимной лапки и прикрепите лапку для сборки, снизив установку натяжения ниже 2.

Она подходит для легких и средних тканей. Поместите ткань, которую вы будете собирать, под прижимную лапку права от прижимной лапки.

Сделайте ряд стежков, выравнивая нарезной край ткани по правому краю лапки.

Стежки автоматически соберут ткань.

## ● Как собрать и скрепить собранную ткань за один шаг

**2** Рассмотрите лапку для сборки, чтобы увидеть прорезь снизу.

При использовании прорези, вы можете собрать нижний слой ткани, прикрепляя ее при этом к плоскому верхнему слою, например, пояс на корсаже платья.

- Снимите держатель прижимной лапки и прикрепите лапку для сборки.
- Поместите ткань, которую будете собирать лицевой стороной вверх под лапку.
- Поместите верхний слой ткани лицевой стороной вниз под лапку.
- Направляйте два слоя, как показано на рисунке.

## ➔ Примечание:

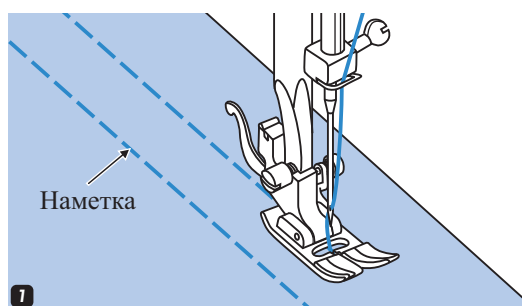
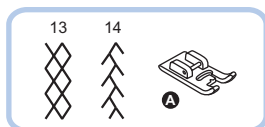
- Когда вы проверяете настройки машинки для достижения желаемой полноты, учитывайте 10" прироста ткани, отделки или резинки. Это облегчит определение настроек и какое изменение требуется для вашего шитья. Всегда проверяйте на вашей ткани и таким же направлением долевой нити, которая будет использоваться в окончательном проекте.

- Шейте с медленной или средней скоростью для того, чтобы лучше контролировать ткань.

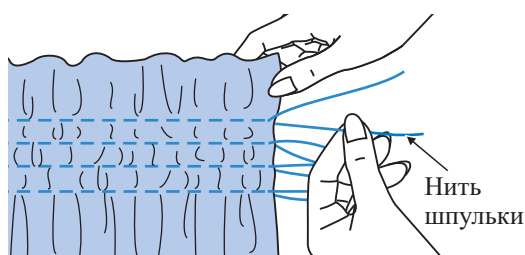
## Присборка

Декоративная строчка созданная шитьем или вышивкой поверх сборок называется "украшение буфами и сборками".

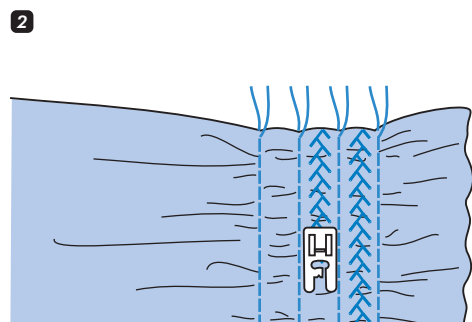
Она используется для украшения блузок или манжетов. Украшение буфами и сборками придает ткани фактуру и эластичность.



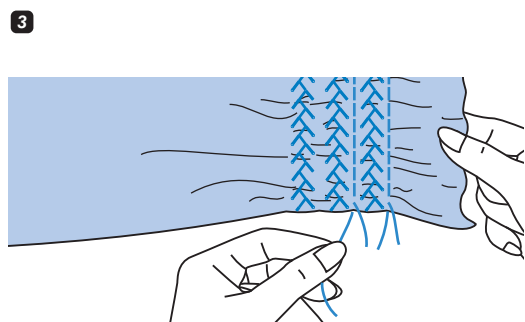
- 1 Используйте универсальную лапку, чтобы шить прямые линии по 1 см (3/8 дюйма), по всей области, которая должна быть присобрана.



- 2 Завязать нити вдоль одного края. Потянуть нити шпульки и равномерно распределить сборки. Закрепить нити с другой стороны.

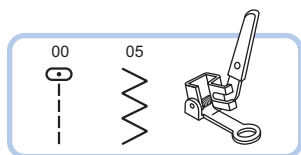


- 3 Уменьшить натяжение, если необходимо, и прошить декоративными стежками между прямыми швами.



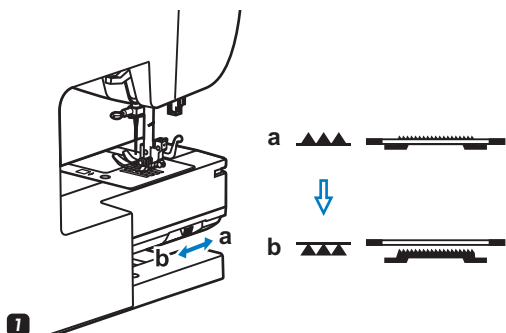
- 4 Вытянуть стежки, которые держат сборку.

# Штопанье свободным ходом, вышивка и монограммы



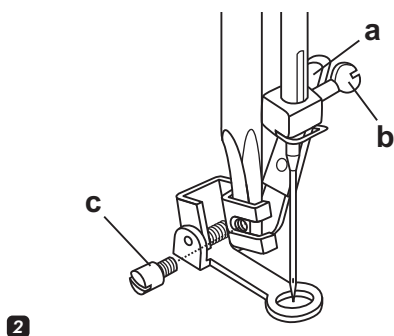
\* Лапка для штопки / вышивания это опция. Она не входит в комплект.

**1** Передвиньте регулятор зубчатого механизма на "▲▲▲", чтобы опустить зубчатую рейку.



**2** Уберите держатель прижимной лапки, и прикрепите лапку для штопки к перекладине держателя прижимной лапки.

Рычаг (а) должен быть за винтом зажима иглы (b). Прочно прижать лапку для штопки сзади указательным пальцем и закрутить винт (с).



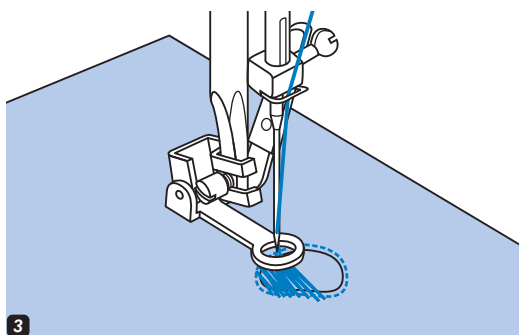
## ● Штопка

**3** Сначала шейте вокруг краев дырки (чтобы закрепить нити). Работая слева направо, шейте над дыркой равномерным и непрерывным движением.

Поверните работу на 1/4 и шейте над первым шитьем, медленно передвигая работу над дыркой, чтобы разделить нити и не делать большие щели между нитями.

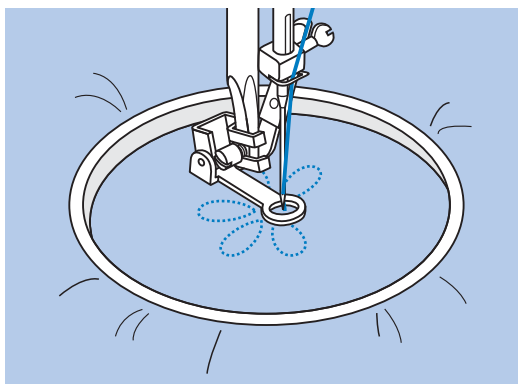
➔ **Пожалуйста, отметьте:**

*Штопка свободным движением выполняется без внутренней системы подачи швейной машинки. Движение ткани контролируется оператором. Необходимо координировать скорость шитья и движение ткани.*





## Штопанье свободным ходом, вышивка и монограммы

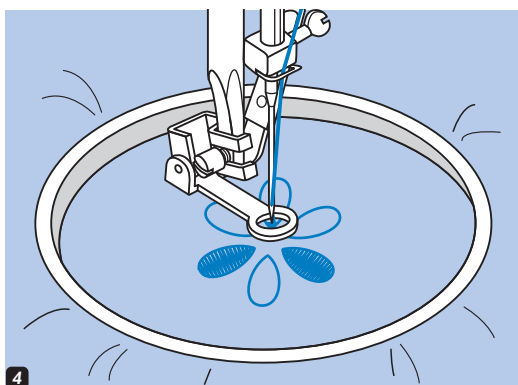


### ● Вышивка

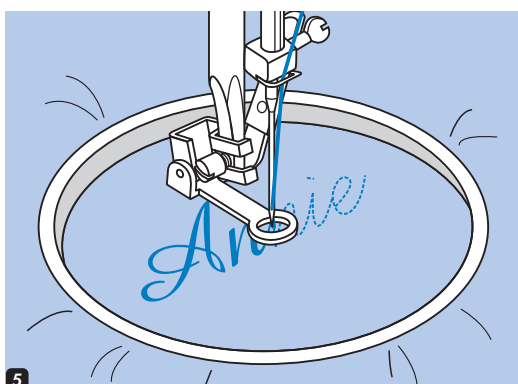
- 4 Выбрать рисунок зигзаг и отрегулировать ширину стежка, по желанию.

Шейте вдоль контура рисунка, передвигая кольцо для вышивания. Убедитесь, что поддерживается постоянная скорость. Заполните рисунок, работая от контура внутрь. Делайте стежки близко друг к другу.

У вас получатся более длинные стежки, если вы двигаете кольцо быстрее, и более короткие стежки, передвигая круг более медленно.



Закрепить закрепляющим стежком в конце, нажав кнопку авто закрепления.



### ● Монограммы

- 5 Выбрать рисунок зигзаг и отрегулировать ширину стежка, по желанию. Шейте на постоянной скорости, медленно передвигая кольцо вдоль букв. Когда буква закончится, закрепить закрепляющим стежком в конце, нажав кнопку авто закрепления.

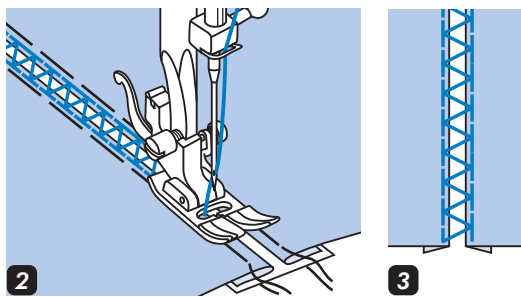
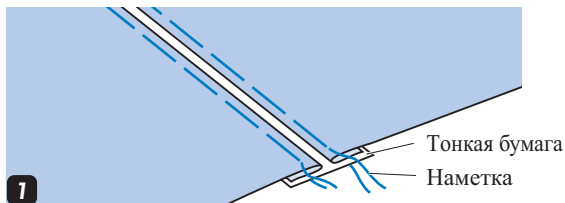
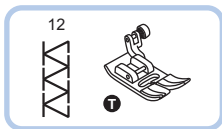
\* Кольцо для вышивания не входит в комплект машинки.

### ➔ Обратите внимание:

После окончания работы, выберите функцию отключения зубьев "▲▲▲", чтобы поднять их.

## Вышивание мержкой

Стежки вдоль наружного шва называются "мержка". Они используются на блузках и детской одежде. Более толстая нить делает стежок декоративным.

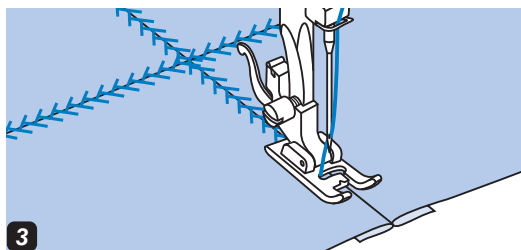
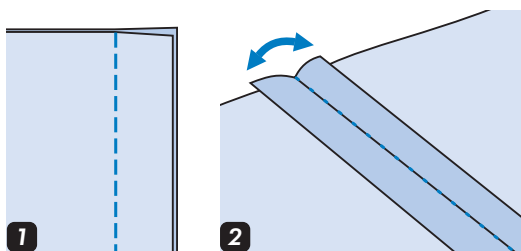
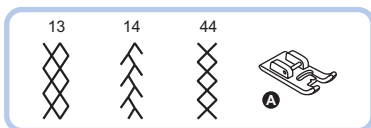
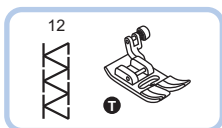


**1** Разделите сложенные края кусочков ткани с расстоянием в 4 мм (1/8 дюймов) и приметать их к тонкой бумаге или растворимой в воде стабилизирующей бумаге.

**2** Выровняйте центр прижимной лапки с центром двух кусочков ткани и начните шить.

**3** После шитья, уберите бумагу.

## Шитье пэчворк

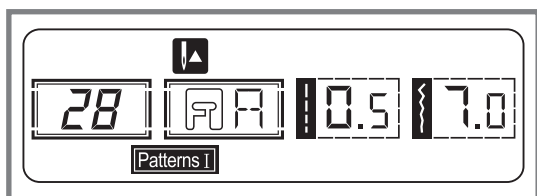


**1** Поместите два кусочка ткани лицевой стороной вместе и сшейте прямым швом.

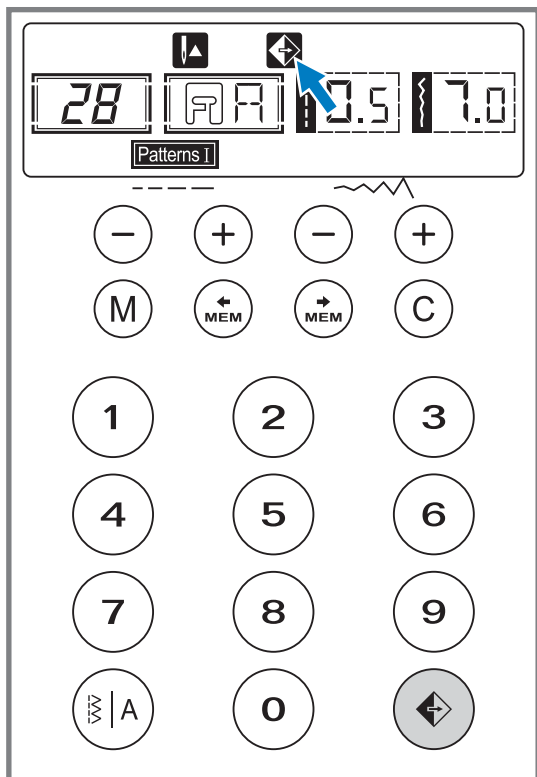
**2** Откройте припуски на швы и прижмите их, чтобы сделать ровными.

**3** Поместите центр прижимной лапки на линию шва соединенных кусочков ткани и прошейте поверху шва.

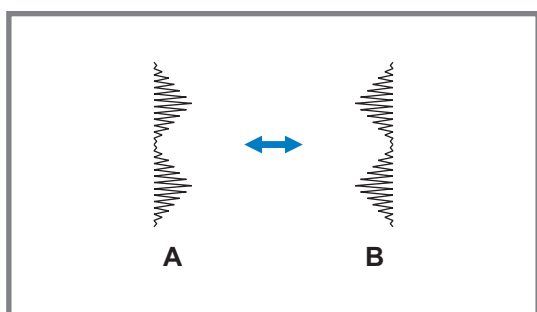
## Зеркальное отображение строчек



Выберите образец.



При нажатии на кнопку зеркальное отображение строчек, дисплей покажет, что данная функция включена. Машина будет отображать зеркально строчки до тех пор пока не нажать кнопку повторно.



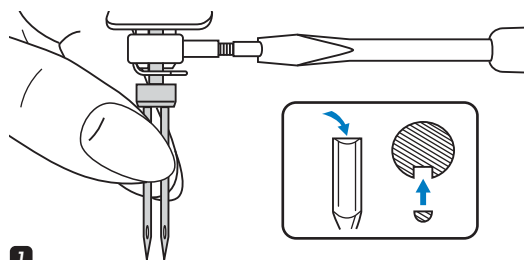
А. Образец обычного стежка.

В. Его зеркальное отображение

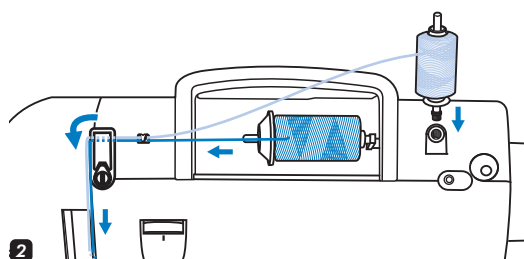
**➔ Пожалуйста, отметьте:**

- К стежкам 15-24 функция зеркального отображения не применяется.
- Отображаемые зеркально строчки могут быть смещены с другими.

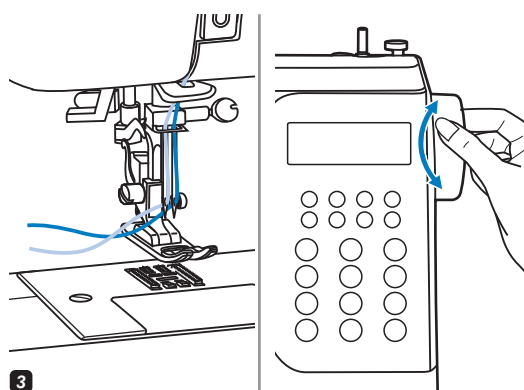
## Сдвоенная иголка



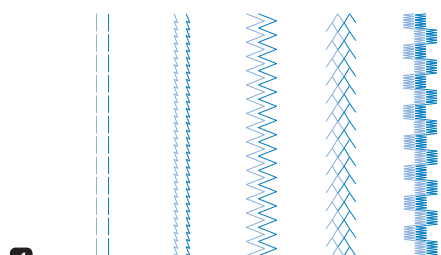
1



2



3



4

\* Сдвоенная иголка это опция. Она не ходит в комплект аксессуаров.

1 Вставьте сдвоенную иголку.

**!** **Внимание:**

При использовании сдвоенной иглы, используйте универсальную лапку независимо от вида шитья. Используйте только сдвоенные иглы с максимальным расстоянием в 2 мм между иголками.

2 Следуйте инструкциям для шитья одинарной иглой, используя горизонтальный стержень для катушки. Заправьте в левую иголку.

Установите второй стержень для катушки (в комплекте аксессуаров) в отверстие наверху машины. Продерните через указанные точки, убедившись, что вы пропускаете направляющую нити над иглой и проведите нить через правую иголку.

3 Заправьте каждую иголку отдельно.

**➔** **Пожалуйста, отметьте:**

Убедитесь, что две нити, используемые для шитья сдвоенной иглой, имеют один и тот же №. Вы можете использовать один или два цвета.

Перед шитьем, отрегулируйте ширину стежка, поверните колесо, чтобы иголка не ударялась в игольную пластину.

Когда вы используете сдвоенную иглу, шейте медленно, и поддерживайте низкую скорость, чтобы обеспечить качественное шитье.

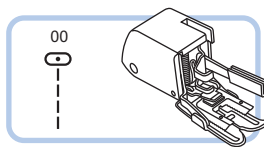
4 Выберите рисунок шва и начните шить. Можно использовать обычные и декоративные рисунки 01-14, 25-99.

Результатом шитья будет рисунок с двумя параллельными линиями стежков.

**➔** **Пожалуйста, отметьте:**

При шитье сдвоенными иголками, всегда идите медленно, и поддерживайте низкую скорость, чтобы обеспечить качественное шитье.

## Шагающая лапка



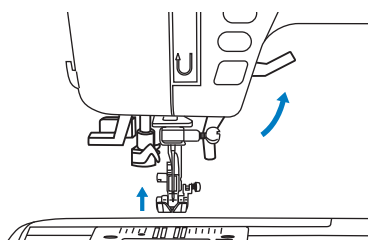
\* Шагающая лапка это опция. Она не входит в комплект машинки.

**Всегда старайтесь сначала шить без шагающей лапки, она должна использоваться только при необходимости.**

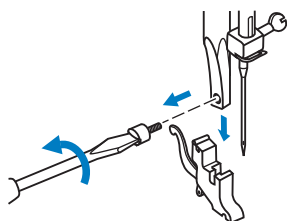
При использовании стандартной, обычной лапки в машине, легче направлять ткань и вы лучше видите шов.

Ваша швейная машинка предлагает прекрасное качество шва на широком диапазоне тканей от нежного шифона до многослойного джинса.

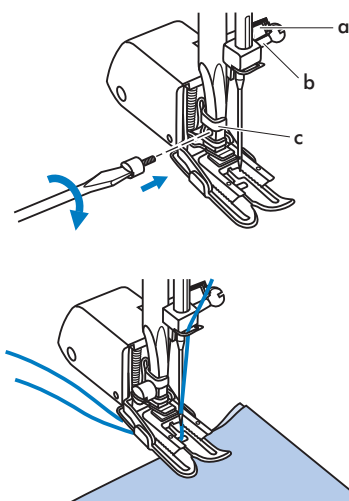
Шагающая лапка уравнивает подачу верхнего и нижнего слоя ткани и улучшает выравнивание клетки, полосы и рисунков. Она также помогает предотвращать неравномерную подачу очень тяжелых тканей.



Приподнимите подъемник прижимной лапки, чтобы приподнялась перекладина прижимной лапки.



Снимите держатель прижимной лапки, открутив (против часовой стрелки) винт прижимной перекладины.



Прикрепите шагающую лапку к машине следующим образом:

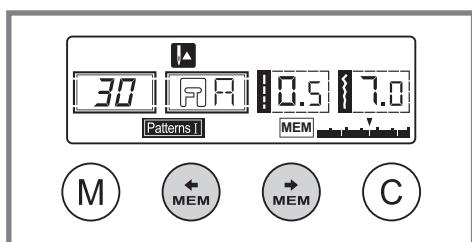
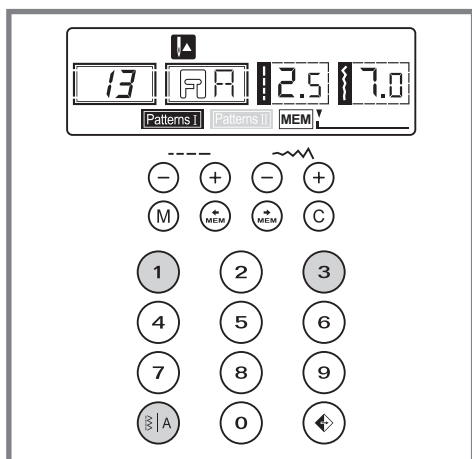
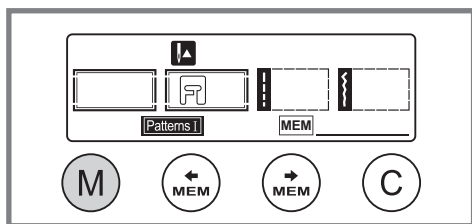
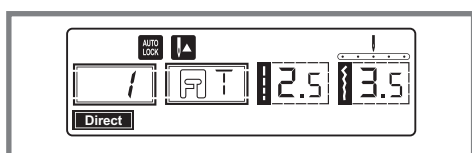
- Рукоятка (a) должна войти над винтом иглы и защелкнуться (b).
- Вставьте пластиковую крепежную головку (c) слева направо от вас так, чтобы она закрепилась в перекладине прижимной лапки.
- Опустите перекладину прижимной лапки.
- Поставьте на место и закрутите (по часовой стрелке) крепежный винт прижимной перекладины.
- убедитесь, что винт иголки и крепежный винт прижимной перекладины прочно завинчены.

Вытяните нить шпульки наверх и поместите нить шпульки и иголки за шагающей лапкой.

Совмещенные образцы могут быть сохранены для дальнейшего использования. Сохраненные образцы не исчезают из памяти даже после того, как машина будет выключена из сети.

## ➔ Пожалуйста, отметьте:

- Память машины рассчитана на сохранение 30 дополнительных стежков
- Различные стежки, которые выбираются из режимов "Patterns I", "Patterns II" могут быть совмещены.
- Все параметры образцов, такие как Длина стежка, Ширина стежка, Зеркальное отображение и Автозакрепление, сохраненные в памяти, могут быть изменены.
- Образцы строчек в Режиме прямых стежков 15-24 не могут быть сохранены в памяти.



## ● Совмещение стежков или букв

При включении машины "ON" на дисплее отображается режим Прямых стежков "Direct".

Нажмите "M" чтобы войти в меню памяти и сохранить выбранные стежки.

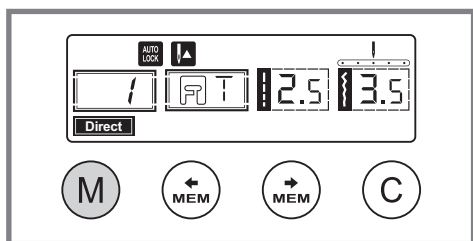
Нажмите кнопку "A", чтобы выбрать любой желаемый образец из группы "Patterns I" или "Patterns II" на дисплее. Потом выберите нужный вам номер образца (например, 13) (Вы можете изменить длину, ширину, или выбрать функцию авто закрепления по желанию)

Повторите 3 шаг для сохранения в памяти большего количества образцов.

## ➔ Пожалуйста отметьте:

Когда количество сохраненных в памяти стежков достигнет 30, машина сообщит об этом с помощью звукового сигнала.

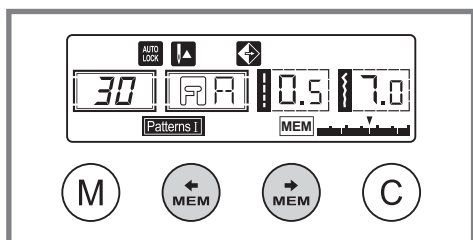
Используйте кнопки со стрелками "MEM" или "MEM" для того, чтобы проверить что вы сохранили.



Нажмите кнопку "M" чтобы покинуть режим памяти.

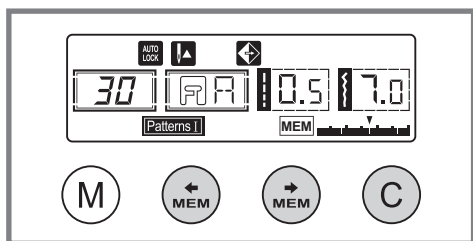
## ⚠ Внимание:

Выбранный вами образец не сохранится и при выходе из памяти исчезнет, если не нажать на кнопку "M".



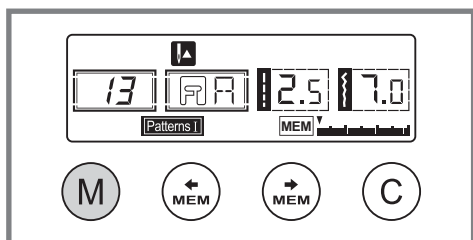
## ● Добавление образцов и букв

В меню памяти, нажмите кнопку "M" или "C" пока на экране не отобразится номер выбранного вами образца, потом добавьте новый стежок или при необходимости измените его длину, ширину.



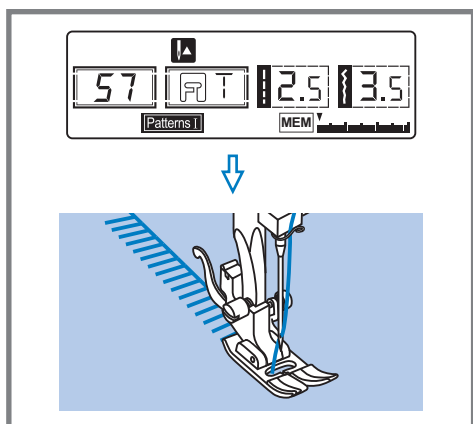
## ● Удаление образцов или букв

Если вы хотите удалить какой либо образец из памяти, необходимо с помощью кнопок "M" или "C" выбрать его. Затем нажмите кнопку "C", после этого идущий следом за удаленным образцом стежок встанет на его место.



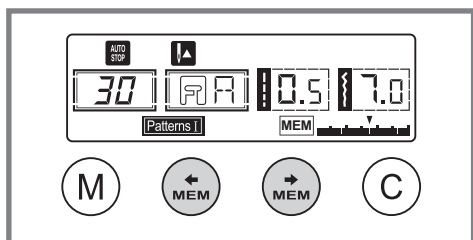
## ● Вызов и использование сохраненных образцов

Нажмите кнопку "M" чтобы войти в меню памяти. Машина начнет шить с того стежка, который запрограммирован первым.



Нажмите на ножную педаль.

Машина начнет шить с того стежка, который первый сохранен в памяти.



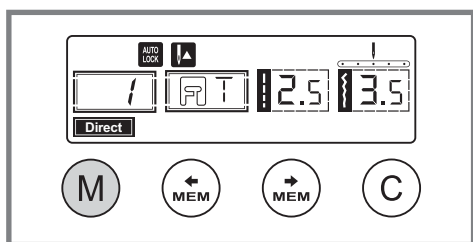
Если вы хотите проверить, какой образец запрограммирован, то используйте кнопки "MEM" или "MEM".

Вы можете также использовать кнопку автозакрепления "C" когда машина не включена в сеть.

### ➔ Пожалуйста отметьте:

Если вы хотите чтобы машина шила несколько выбранных стежков из памяти, вам необходимо отключить функцию автозакрепления "C".

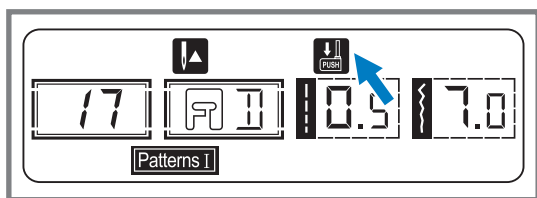
На экране исчезнет "AUTO STOP".



Нажмите кнопку "M" чтобы выйти из меню Памяти.



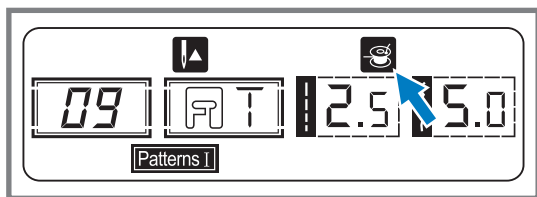
## Функции предупреждения



### ● Функция предупреждения дисплея

#### Опускание рычага

При выборе петель для штопки, на экране отобразится " ↓↓ ", в этом случае необходимо опустить рычаг.



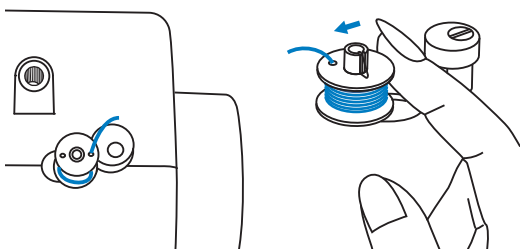
#### Намотка шпульки

Когда активизирована функция намотки шпульки, на дисплее сразу же отображается соответствующий знак.

### ● Предупреждающий звуковой сигнал

- При правильной эксплуатации машины: 1 гудок
- Когда память заполнена 30 стежками: 2 коротких гудка
- При не правильной эксплуатации машины: 3 коротких гудка
- Когда у машины проблемы, и она не функционирует: 3 коротких гудка

Это означает, что нить перекручена или застряла, и колесо не может двигаться. Пожалуйста, просмотрите "Руководство по устранению неполадок на стр. 61/62 "чтобы найти решение. После того, как проблема решена, машина продолжит шить.



#### Возврат вала наматывателя шпульки влево

Если вы нажимаете любую кнопку на машине, когда шпулька полная, или вал наматывателя шпульки находится в правом положении, то машина издаст 3 сигнала как предупреждение. Верните вал наматывателя шпульки влево.

### ➔ Пожалуйста, отметьте:

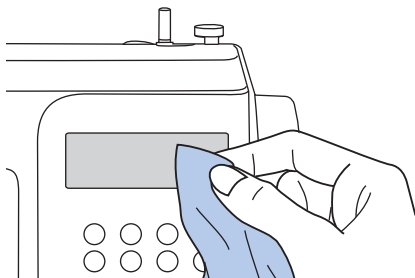
Если проблема все еще не решена, обратитесь к местному дилеру.

### ⚠ Внимание:

Во время шитья, если нить застряла внутри крючка, останавливая движение иголки, и вы продолжаете нажимать на педаль, защитный выключатель остановит машину полностью. Для того, чтобы перезапустить швейную машинку, вам придется поставить выключатель в положение OFF, а

### **! Внимание:**

Отсоедините шнур питания от розетки перед тем, очистить экран и поверхность швейной машинки, иначе вы можете получить повреждение или электрический шок.



### ● Очистка экрана

Если передняя панель грязная, слегка протрите ее мягкой, сухой тряпочкой. Не используйте органические растворители или порошки.

### ● Очистка поверхности швейной машинки

Если поверхность швейной машинки грязная, слегка смочите тряпочку в мягком чистящем средстве, сильно отожмите ее и протрите поверхность. После того, как вы очистите ее один раз, протрите поверхность чистой тряпочкой.

### **! Внимание:**

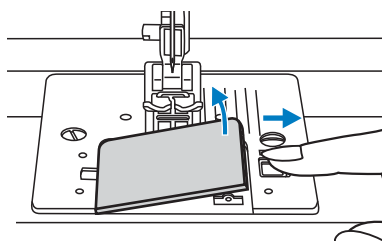
Эта машина оснащена 100 мВт светодиодной лампой. Если требуется замена лампы, обратитесь к ближайшему авторизованному дилеру.

### ● Очистка грайфера

Если кусочки нитей или пыль собирается в грайфере, это мешает ровной работе машины. Регулярно проверяйте и чистите швейный механизм, когда требуется.

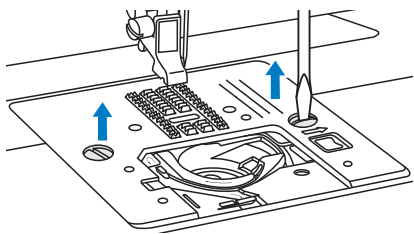
### **! Внимание:**

Отсоедините машинку от розетки перед проведением обслуживания.



Снимите крышку игольной пластины и выньте шпульку.

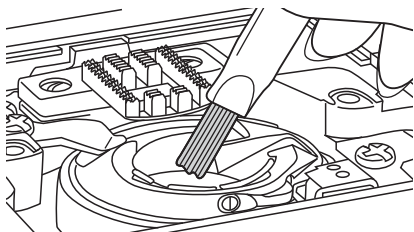
## Обслуживание



Снимите иглу, прижимную лапку и держатель прижимной лапки.

Снимите крышку шпульки и шпульку.

Снимите винт, удерживающий игольную пластину, и снимите ее.



Почистите канавку захвата, зубчатую рейку и корпус шпульки щеткой. Также почистите их с помощью мягкой, сухой тряпочки.

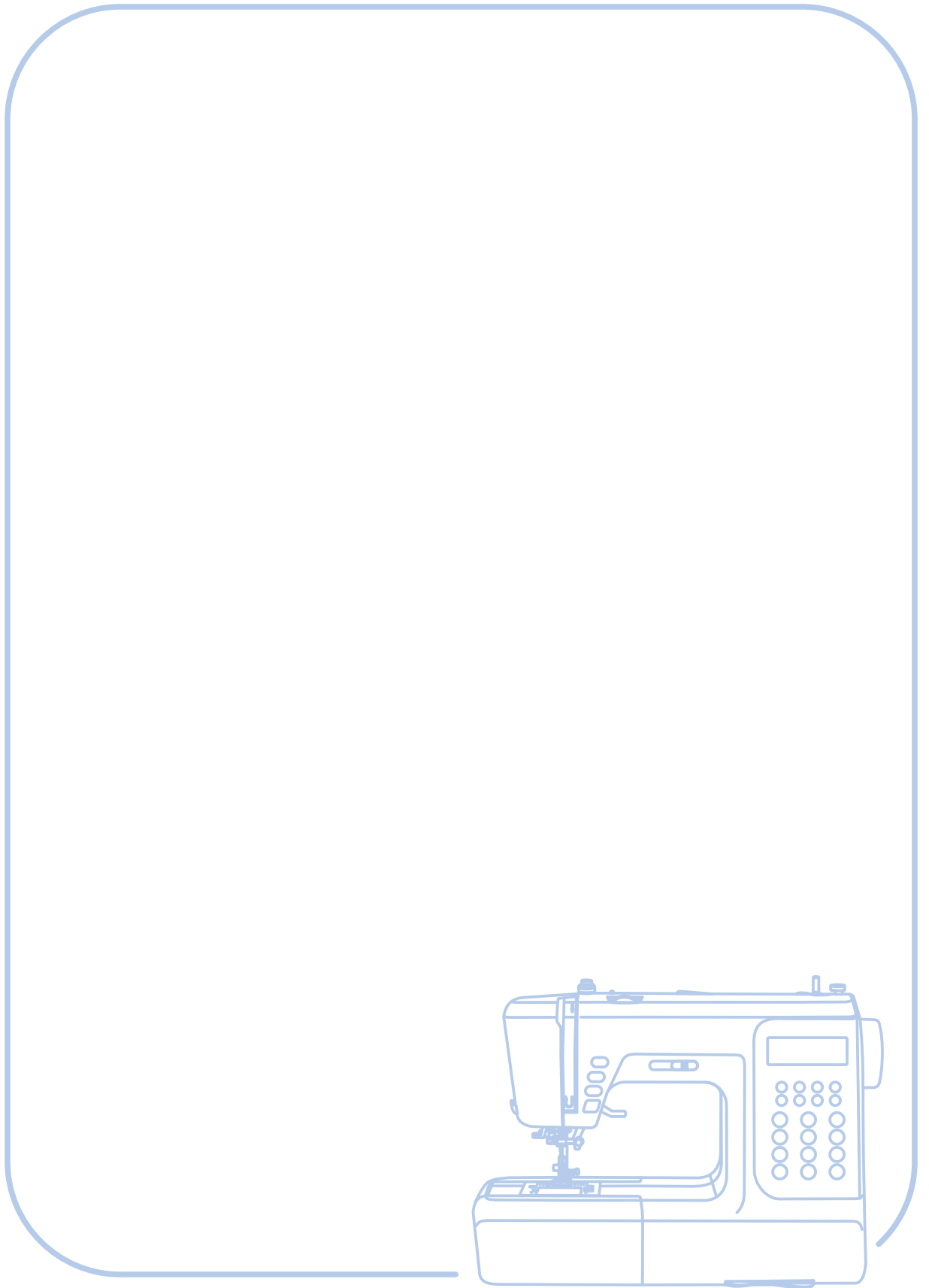
## Руководство по устранению неполадок

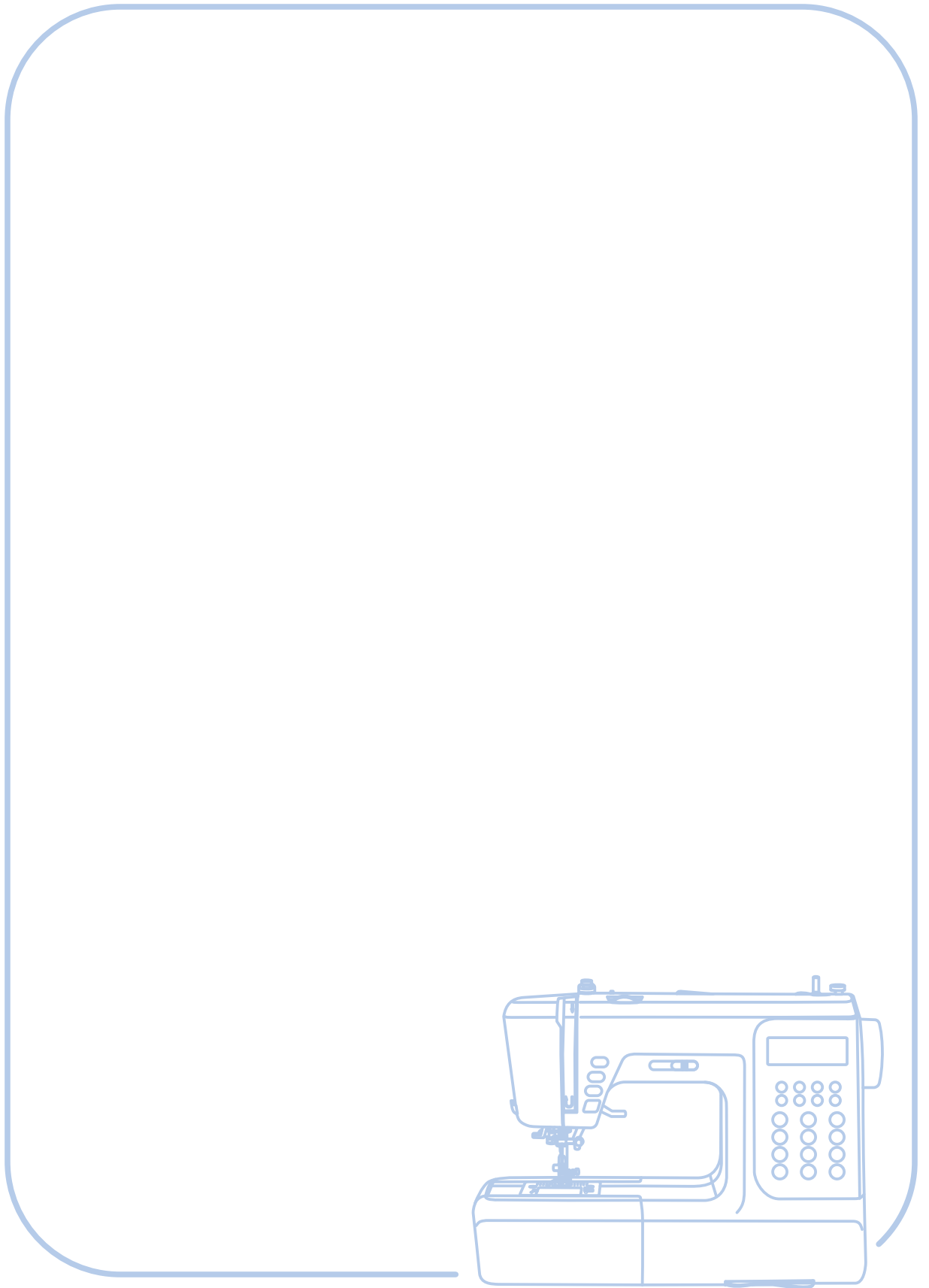
Перед тем, как звонить в службу, проверьте следующие пункты. Если проблема все еще присутствует, обратитесь по месту покупки или к вашему ближайшему авторизованному дилеру.

Проблема	Причина	Исправление	Ссылка
Разрыв верхней нити	1. В машину неправильно заправлена нить.	1. Заправьте нить еще раз.	Страница 11
	2. Слишком сильное натяжение нити.	2. Уменьшите натяжение нити (более низкое число).	Страница 14
	3. Нитка слишком толстая для иголки.	3. Выберите большую иголку или тоньше нить.	Страница 7
	4. Нитка неправильно вставлена.	4. Снимите и снова вставьте иголку (плоская сторона назад)	Страница 7
	5. Нитка обернута вокруг стержня держателя шпульки.	5. Снимите катушку и оберните нитку на катушку.	Страница 11
	6. Иголka повреждена.	6. Замените иголку.	Страница 7
Разрыв нижней нити	1. Корпус шпульки вставлен неправильно.	1. Снимите и снова вставьте корпус шпульки и потяните нитку. Нитка должна тянуться свободно.	Страница 10
	2. Нить в корпусе шпульки вдернута не правильно.	2. Проверьте шпульку и корпус шпульки.	Страница 10
Пропуск стежков	1. Нитка неправильно вставлена.	1. Снимите и снова вставьте иголку (плоская сторона назад).	Страница 7
	2. Иголka повреждена.	2. Вставьте новую иголку.	Страница 7
	3. Используется неверный размер иголки.	3. Выберите иголку, подходящую для нитки.	Страница 7
	4. Лапка вставлена неправильно.	4. Проверьте и прикрепите правильно.	Страница 5
	5. В машину неправильно вставлена нить.	5. Продерните нить еще раз.	Страница 11
Поломка иглы	1. Иголka повреждена.	1. Замените иголку.	Страница 7
	2. Иголka вставлена неправильно.	2. Вставьте иголку правильно (плоская сторона назад).	Страница 7
	3. Неправильный размер иголки для ткани.	3. Выберите иголку, подходящую для нити и ткани.	Страница 7
	4. Прикреплена неправильная лапка.	4. Выберите правильную лапку.	Страница 64
	5. Винт зажима иголки незатянут.	5. С помощью отвертки плотно затяните винт.	Страница 7
	6. Прижимная лапка, которая используется, не подходит для типа шва, который вы хотите шить.	6. Прикрепите прижимную лапку, которая подходит для типа шва, который вы хотите шить.	Страница 64
	7. Натяжение верхней нити слишком сильное.	7. Ослабьте натяжение верхней нити.	Страница 14
Болтающиеся стежки	1. В машину неправильно заправлена нить.	1. Проверить заправку нити.	Страница 11
	2. В корпус шпульки неправильно заправлена нить.	2. Вдернуть нить в корпус шпульки, как показано на картинке.	Страница 10
	3. Неверная комбинация иголка /ткань/нить.	3. Размер иголки должен подходить к ткани и нити.	Страница 7
	4. Натяжение нити неверно.	4. Исправить натяжение нити.	Страница 14

## Руководство по устранению неполадок

Проблема	Причина	Исправление	Ссылка
Шов собирается или морщится	1. Иголочка слишком толстая для ткани.	1. Выбрать более тонкую иглолку.	Страница 7
	2. Длина стежка отрегулирована неправильно.	2. Отрегулировать длину стежка.	Страница 25
	3. Натяжение нити слишком сильное.	3. Ослабить натяжение нити.	Страница 14
Шов морщится	1. Натяжение нити в иглолке слишком сильное.	1. Ослабить натяжение нити.	Страница 14
	2. Нить в иглолку заправлена неверно.	2. Заправить нить снова.	Страница 11
	3. Иголочка слишком тяжелая для ткани, которая шьется.	3. Выбрать иглолку, которая подходит для ткани и нити.	Страница 7
	4. Длина стежка слишком длинная для ткани.	4. Сделать стежок плотнее.	Страница 25
Рисунок деформирован	1. Используется неверная прижимная лапка.	1. Выбрать правильную лапку.	Страница 64
	2. Натяжение нити в иглолке слишком сильное.	2. Ослабить натяжение нити.	Страница 14
Машина заминает	1. Нить попала в захват.	1. Снять верхнюю нить и корпус шпульки, повернуть колесо назад и вперед рукой и убрать остатки нити.	Страница 60
	2. Зубчатые колеса забиты нитевой пылью.		
Машина шумно работает	1. Пух или масло собрались на захвате или на иглольнице.	1. Почистить захват и зубчатые рейки, как описано.	Страница 60
	2. Иголочка повреждена.	2. Заменить иглолку.	Страница 7
	3. Из двигателя исходит небольшой гудящий звук.	3. Нормально.	--
	4. Нить попала в захват.	Снять верхнюю нить и корпус шпульки, повернуть колесо назад и вперед рукой и убрать остатки нити.	Страница 60
	5. Зубчатые рейки забиты тканевой пылью.		
Неравномерные стежки, неравномерная подача	1. Плохое качество нити.	1. Выбрать нить лучшего качества.	Страница 7
	2. Нить неправильно заправлена в корпус шпульки.	2. Снять корпус шпульки, убрать нить и правильно заправить.	Страница 10
	3. Ткань тянется.	3. Не тяните за ткань во время шитья, она должна подаваться машиной.	--
Швейная машина не работает	1. Машина не включена.	1. Включить машину.	Страница 3
	2. Рычаг прижимной лапки поднят.	2. Опустить рычаг прижимной лапки.	Страница 16
	3. Машина не включена в розетку.	3. Вставить вилку машины в электрическую розетку.	Страница 3







Не выбрасывайте электрические приборы как бытовой неотсортированный мусор, используйте отдельные контейнера.

Обратитесь в местные органы власти за информацией касательно доступных систем сборки.

Если электрические приборы выбрасывать на мусорную свалку, опасные вещества могут просочиться в грунтовые воды и попасть в пищевую цепь, нанося вред здоровью и благосостоянию.

При замене старых аппаратов на новые, розничный продавец обязан по закону взять назад бесплатно ваш старый аппарат для утилизации.