

# KÄRCHER

makes a difference

## CV 38/2, CV 38/2 Adv, CV 48/2, CV 48/2 Adv



Deutsch	5
English	12
Français	19
Italiano	26
Nederlands	33
Español	40
Português	47
Dansk	54
Norsk	61
Svenska	68
Suomi	75
Ελληνικά	82
Türkçe	90
Русский	97
Magyar	105
Čeština	112
Slovenščina	119
Polski	126
Românește	133
Slovenčina	140
Hrvatski	147
Srpski	154
Български	161
Eesti	169
Latviešu	176
Lietuviškai	183
Українська	190



Register  
your product

[www.kärcher.com/welcome](http://www.kärcher.com/welcome)



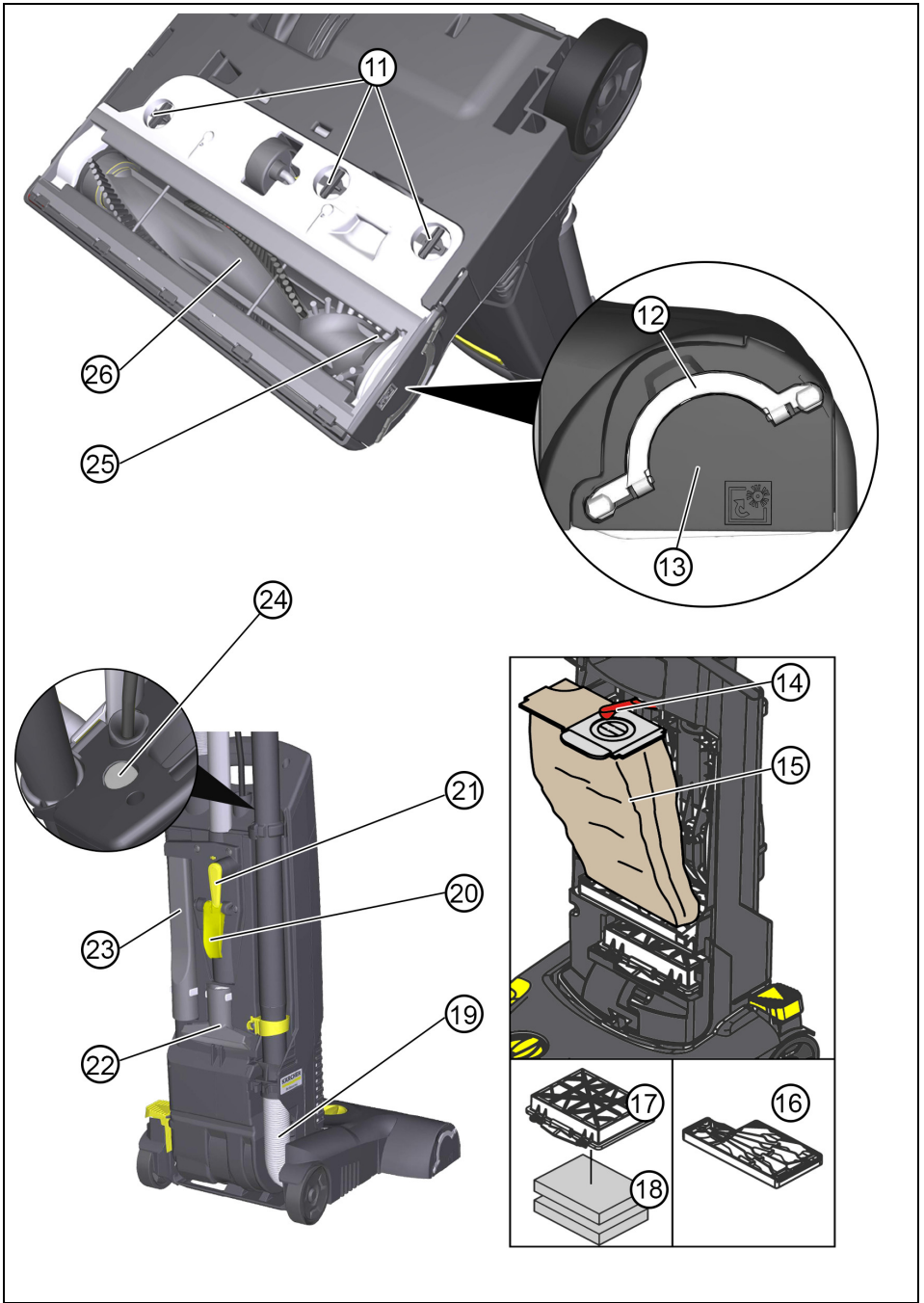
EAC

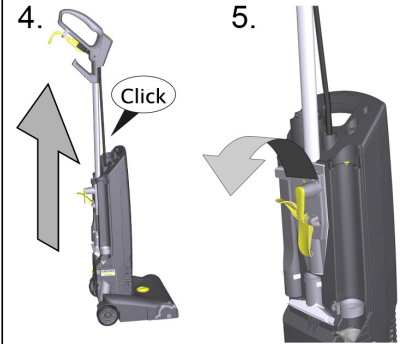
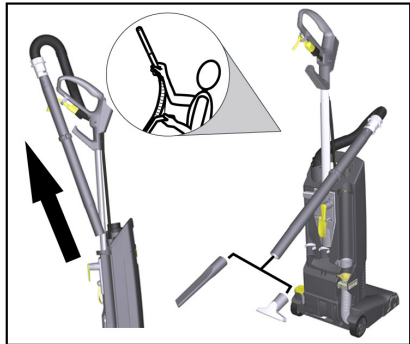
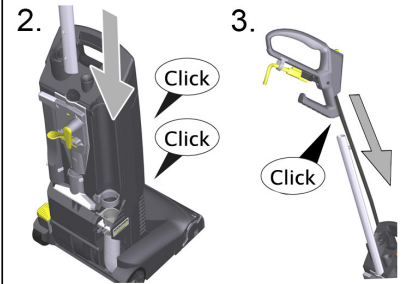
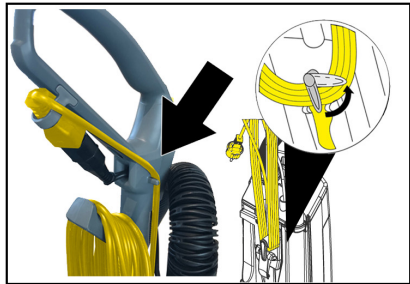
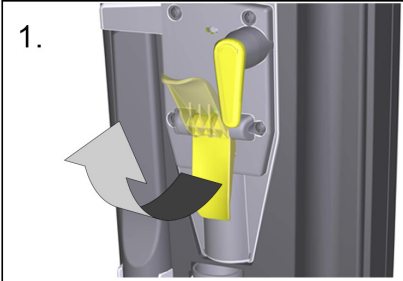
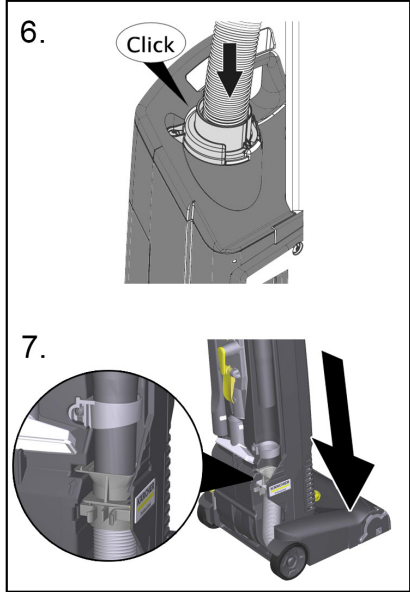


59685780 (11/18)

EU 6.650-622.0  
GB 6.650-641.0  
EU Adv 6.650-915.0







## Inhalt

Allgemeine Hinweise . . . . .	5
Umweltschutz . . . . .	5
Gefahrenstufen . . . . .	5
Bestimmungsgemäße Verwendung . . . . .	5
Symbole auf dem Gerät . . . . .	6
Geräteelemente . . . . .	6
Montage . . . . .	6
Inbetriebnahme . . . . .	6
Betrieb . . . . .	7
Transport . . . . .	7
Lagerung . . . . .	7
Pflege und Wartung . . . . .	8
Hilfe bei Störungen . . . . .	9
Garantie . . . . .	9
Zubehör und Ersatzteile . . . . .	10
EU-Konformitätserklärung . . . . .	10
Technische Daten . . . . .	11

## Allgemeine Hinweise



Lesen Sie vor der ersten Benutzung des Geräts diese Originalbetriebsanleitung und die beiliegenden Sicherheitshinweise, handeln Sie danach. Bewahren Sie beide Dokumente für den späteren Gebrauch oder für Nachbetrachter auf.

- Bei Nichtbeachtung der Betriebsanleitung und der Sicherheitshinweise können Schäden am Gerät und Gefahren für den Bediener und andere Personen entstehen.
- Bei Transportschaden sofort Händler informieren.
- Prüfen Sie beim Auspacken den Packungsinhalt auf fehlendes Zubehör oder Beschädigungen.

## Umweltschutz



Die Verpackungsmaterialien sind recyclebar. Bitte Verpackungen umweltgerecht entsorgen.



Elektrische und elektronische Geräte enthalten wertvolle recyclebare Materialien und oft Bestandteile wie Batterien, Akkus oder Öl, die bei falschem Umgang oder falscher Entsorgung eine potentielle Gefahr für die menschliche Gesundheit und die Umwelt darstellen können. Für den ordnungsgemäßen Betrieb des Geräts

sind diese Bestandteile jedoch notwendig. Mit diesem Symbol gekennzeichnete Geräte dürfen nicht mit dem Hausmüll entsorgt werden.

## Hinweise zu Inhaltsstoffen (REACH)

Aktuelle Informationen zu Inhaltsstoffen finden Sie unter: [www.kaercher.de/REACH](http://www.kaercher.de/REACH)

## Gefahrenstufen

### ⚠ GEFAHR

*Hinweis auf eine unmittelbar drohende Gefahr, die zu schweren Körperverletzungen oder zum Tod führt.*

### ⚠ WARNUNG

*Hinweis auf eine möglicherweise gefährliche Situation, die zu schweren Körperverletzungen oder zum Tod führen kann.*

### ⚠ VORSICHT

*Hinweis auf eine möglicherweise gefährliche Situation, die zu leichten Verletzungen führen kann.*

### ⚠ ACHTUNG

*Hinweis auf eine möglicherweise gefährliche Situation, die zu Sachschäden führen kann.*

## Bestimmungsgemäße Verwendung

### ⚠ WARNUNG

#### **Gesundheitsgefahr**

*Einatmen von gesundheitsschädlichen Stäuben*

*Das Gerät nicht für die Absaugung gesundheitsschädlicher Stäube verwenden.*

### ⚠ ACHTUNG

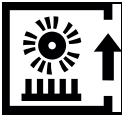
#### **Beschädigung des Geräts**

*Kurzschluss durch hohe Luftfeuchtigkeit*

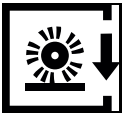
*Das Gerät nur in Innenräumen verwenden und lagern.*

- Dieser Teppichsauger ist zur Trockenreinigung von Boden- und Wandflächen bestimmt.
- Das Gerät ist nicht für den Gebrauch auf harten Böden geeignet.
- Dieses Gerät ist für den gewerblichen Gebrauch geeignet, z.B. in Hotels, Schulen, Krankenhäusern, Fabriken, Läden, Büros und Vermietergeschäften.

## Symbole auf dem Gerät



Einstellung für langflorige Teppiche



Einstellung für kurzflorige Teppiche



Anzeige Filterzustand (siehe "Hilfe bei Störungen -Verstopfungen entfernen")



Kennzeichnet den Zugang zur Bürstenwalze im Seitenteil (siehe "Bürstenwalze austauschen")

### Typenschild

Weitere wichtige Angaben zum Gerät finden Sie auf dem Typenschild. Das Typenschild befindet sich hinten am Gerätegehäuse.

## Geräteelemente

- ① Netzkabel
- ② Netzkabelanschluss
- ③ Saugrohr / Saugschlauch
- ④ Entriegelung Bürstenkopf
- ⑤ Kontrollleuchte "Elektronische Bürstenkontrolle"
- ⑥ Stellknopf Florhöhe
- ⑦ Filterdeckel
- ⑧ Verriegelung Filterdeckel
- ⑨ Hauptschalter
- ⑩ Handgriff
- ⑪ Drehverschluss Bürstenabdeckung
- ⑫ Bügel Seitenteil
- ⑬ Seitenteil
- ⑭ Verriegelung Filtertüte
- ⑮ Filtertüte
- ⑯ Motorschutzfilter
- ⑰ Filtergehäuse
- ⑱ Abluftfilter
- ⑲ Saugschlauch am Bürstenkopf
- ⑳ Verstellung Handgriff
- ㉑ Kabelhaken, drehbar
- ㉒ Polsterdüse
- ㉓ Fugendüse

- ㉔ Kontrollleuchte "Filter"
- ㉕ Indikatorbüschel
- ㉖ Bürstenwalze

## Montage

Dem Gerät lose beigelegte Teile des Handgriffs vor Inbetriebnahme montieren. Abbildungen siehe Seite 4

- ① Handgriff mit Anschlusskabel
- ② Metallrohr Handgriff
- ③ Saugrohr und Saugschlauch
  1. Verstellung Handgriff öffnen.
  2. Metallrohr des Handgriffs in die Aufnahme bis zur unteren Rastposition (rastet zwei Mal hörbar ein) schieben.
  3. Handgriff auf das Metallrohr stecken und einrasten. Achten Sie darauf, dass das Gerätekabel nicht eingeklemmt oder verdreht ist.
  4. Handgriff in die erste (obere) Rastposition ziehen.
  5. Verstellung Handgriff schließen.
  6. Saugschlauch in den Anschlussstutzen stecken.
  7. Saugrohr in die Aufnahme am Gerät stecken

## Inbetriebnahme

### Filtertüte einbauen

1. Filterdeckel entriegeln und abnehmen.
2. Verriegelung der Filtertüte zum Öffnen nach rechts drehen.
3. Die Filtertüte einsetzen und die Verriegelung der Filtertüte zum Schließen nach links drehen.
4. Den Filterdeckel einsetzen und verriegeln.

### Netzkabel am Gerät anschließen

1. Kabelhalter am Handgriff öffnen.
2. Beiliegendes Netzkabel in den Anschluss am Gerät einstecken.
3. Steckverbindung mit Kabelhalter am Handgriff gegen versehentliches Ausstecken sichern.

Verwenden Sie nur das mitgelieferte Netzkabel und tauschen Sie es bei Beschädigungen nur gegen ein gleichwertiges aus (siehe "technische Daten").

## Betrieb

### Höhe Handgriff einstellen

Die Höhe des Handgriffs ist einstellbar.  
Abbildungen siehe Seite 4

1. Verstellung Handgriff öffnen.
2. Handgriff nach oben oder unten bewegen um gewünschte Höhe einzustellen.
3. Verstellung Handgriff schließen.

### Gerät einschalten

1. Netzstecker einstecken.
2. Gerät am Hauptschalter einschalten.

### Elektronische Bürstenkontrolle

Die elektronische Bürstenkontrolle überwacht ständig das Arbeiten der Bürstenwalze.

Die Kontrollleuchte zeigt den jeweiligen Betriebszustand an:

- Aus: Bürstenwalze arbeitet ordnungsgemäß.
- Leuchtet Orange: Falsche Einstellung der Florhöhe - Stellknopf für Florhöhe auf niedrigere Florhöhe einstellen.
- Leuchtet auch bei niedrigster Stufe Orange: Bürstenwalze austauschen.

### Hinweis

*Optische Bürstenkontrolle: Der Grad der Abnutzung kann durch den Vergleich mit dem andersfarbigen Indikatorbüschel erkannt werden. Liegen die schwarzen Borsen auf gleicher Höhe wie die roten, Bürstenwalze austauschen.*

### Bürstenwalzenbetrieb

#### ACHTUNG

#### **Beschädigungsgefahr für Bodenbelag!**

*Gerät nicht auf der Stelle betreiben.*

1. Florhöhe am Stellknopf des Bürstenkopfs einstellen.
2. Reinigung durchführen.

### Verwendung von Zubehör

Saugen mit Fugendüse und Polsterdüse.  
Abbildungen siehe Seite 4

1. Saugrohr aus der Aufnahme ziehen.
2. Gewünschtes Zubehör aus der Aufbewahrung nehmen und auf das Saugrohr stecken.
3. Reinigung durchführen.

## Saugrohrbetrieb

#### ACHTUNG

#### **Beschädigungsgefahr!**

*Lassen Sie beim Saugen mit dem Saugschlauch das Gerät in Ruhestellung einrasten, damit der Bürstenmotor abschaltet und den Teppich nicht beschädigt.*

### Gerät ausschalten

1. Das Gerät am Hauptschalter ausschalten.
2. Den Netzstecker ziehen.

### Kabelaufbewahrung

Das Netzkabel kann am Gerät aufbewahrt werden.

Abbildungen siehe Seite 4

1. Netzkabel über die Wickelhilfe führen.
2. Netzkabel um Kabelhaken und Handgriff wickeln.
3. Zum Entnehmen des Kabels Kabelhaken öffnen und Kabel vom Handgriff abnehmen.

## Transport

#### ⚠ VORSICHT

#### **Nichtbeachtung des Gewichts**

*Verletzungs- und Beschädigungsgefahr  
Beachten Sie beim Transport das Gewicht des Geräts.*

1. Netzkabel um Kabelaufbewahrung wickeln.
2. Gerät am Tragegriff tragen.
3. Gerät beim Transport in Fahrzeugen nach den jeweils geltenden Richtlinien gegen Rutschen und Kippen sichern.

## Lagerung

#### ⚠ VORSICHT

#### **Nichtbeachtung des Gewichts**

*Verletzungs- und Beschädigungsgefahr  
Beachten Sie bei der Lagerung das Gewicht des Geräts.*

Das Gerät darf nur in Innenräumen gelagert werden.

# Pflege und Wartung

## Wartungsintervalle

### ACHTUNG

#### Beschädigungsgefahr

Bitte beachten Sie die Wartungsintervalle, um Beschädigungen des Geräts zu vermeiden.

#### Täglich

1. Die Bürstenwalze reinigen.

#### Wöchentlich

1. Die Abnutzung der Bürstenwalze überprüfen.

#### Hinweis

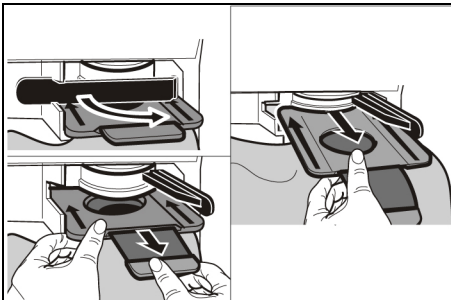
Der Grad der Abnutzung kann durch den Vergleich mit dem andersfarbigen Indikatorbüschel erkannt werden. Liegen die schwarzen Borsten auf gleicher Höhe wie die roten Borsten, tauschen Sie die Bürstenwalze aus.

#### Reinigung der Bürstenwalze

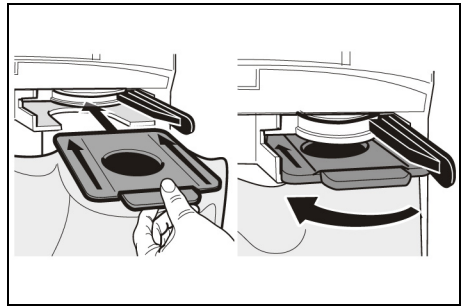
1. Gegebenenfalls Bürstenabdeckung demontieren: Drehverschlüsse mit einer Münze um 90° drehen und Bürstenabdeckung abnehmen.
2. Haare und Fäden, die sich auf der Bürstenwalze aufgewickelt haben, mit einer Schere durchschneiden und dann entfernen.

#### Filtertüte wechseln

1. Filterdeckel entriegeln und abnehmen.
2. Verriegelung der Filtertüte zum Öffnen nach rechts drehen. Filtertüte verschließen, herausnehmen und entsorgen.



3. Neue Filtertüte einsetzen und Verriegelung der Filtertüte zum Schließen nach links drehen.



4. Filterdeckel einsetzen und verriegeln.

#### Abluftfilter austauschen

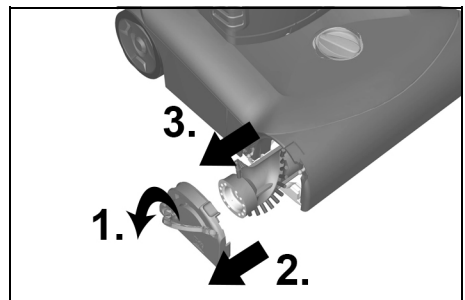
1. Filterdeckel entriegeln und abnehmen.
2. Verriegelung des Filtergehäuses nach oben drücken und Filtergehäuse herausnehmen.
3. Abluftfilter aus dem Filtergehäuse herausnehmen.
4. Neuen Abluftfilter in das Filtergehäuse einsetzen.
5. Filtergehäuse einsetzen und einrasten.
6. Filterdeckel einsetzen und verriegeln.

#### Motorschutzfilter austauschen

1. Filterdeckel entriegeln und abnehmen.
2. Verriegelung des Motorschutzfilters nach oben drücken. Verbrauchten Motorschutzfilter entnehmen und entsorgen.
3. Neuen Motorschutzfilter einsetzen und verriegeln.
4. Filterdeckel einsetzen und verriegeln.

#### Bürstenwalze austauschen

Achten Sie darauf, dass der Bügel während der Montage stets vollständig aufgeklappt ist.



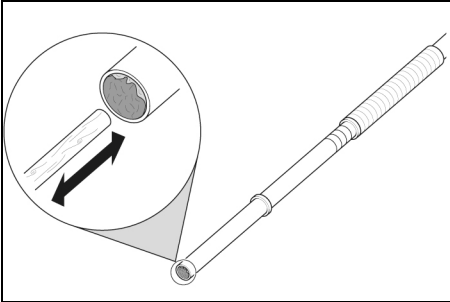
1. Bügel am Seitenteil vollständig aufklappen und Seitenteil abnehmen.
2. Verbrauchte Bürstenwalze herausziehen und entsorgen.



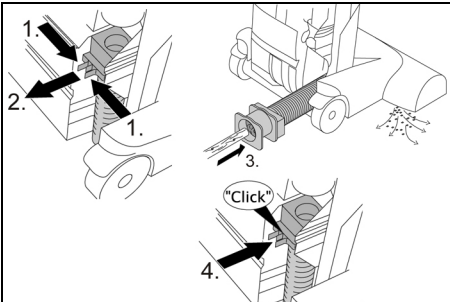
3. Neue Bürstenwalze in das Seitenteil einsetzen.
4. Seitenteil zusammen mit der Bürstenwalze in das Gerät schieben.
5. Bügel vollständig zuklappen um Seitenteil zu verriegeln.

## Hilfe bei Störungen

### Verstopfungen entfernen Saugrohr/Saugschlauch



Saugschlauch am Bürstenkopf



Bürstenwalze/Bürstenkopf

### Hinweis

Demontieren Sie zur leichteren Handhabung gegebenenfalls die Bürstenabdeckung (siehe „Reinigung der Bürstenwalze“).

### Motor läuft nicht

Keine elektrische Spannung

- Die Steckdose und Sicherung der Stromversorgung prüfen.
- Das Netzkabel und den Netzstecker des Geräts prüfen.
- Die Steckverbindung des Netzkabels am Handgriff prüfen.

Thermoschalter hat Motor wegen Überhitzung abgeschaltet

- Den Filter und Saugschlauch prüfen. Verbrauchten Filter austauschen oder Saugschlauchverstopfung beseitigen.
- Das Gerät abkühlen lassen.

### Saugergebnis unbefriedigend

- Die Bürstenwalze auf blockierende Gegenstände überprüfen und diese gegebenenfalls entfernen.
- Verstopfungen aus Bürstenkopf, Saugrohr und Saugschlauch entfernen.
- Die Filtertüte wechseln.
- Den Abluffilter oder Motorschutzfilter austauschen.
- Den Stellknopf Florhöhe auf richtige Einstellung prüfen.
- Die Bürstenwalze austauschen.

### Kontrollleuchte Filter leuchtet orange

- Verstopfungen aus Bürstenkopf, Saugrohr und Saugschlauch entfernen.
- Filtertüte wechseln.

### Kontrollleuchte - Elektronische Bürstenkontrolle leuchtet orange

- Stellknopf für Florhöhe auf niedrigere Florhöhe einstellen.

### Kontrollleuchte - Elektronische Bürstenkontrolle leuchtet orange auch bei niedrigster Stufe

- Bürstenwalze austauschen.

## Kundendienst

Kann die Störung nicht behoben werden, muss das Gerät vom Kundendienst überprüft werden.

## Garantie

In jedem Land gelten die von unserer zuständigen Vertriebsgesellschaft herausgegebenen Garantiebedingungen. Etwaige Störungen an Ihrem Gerät beseitigen wir innerhalb der Garantiefrist kostenlos, sofern ein Material- oder Herstellungsfehler die Ursache sein sollte. Im Garantiefall wenden Sie sich bitte mit Kaufbeleg an Ihren Händler oder die nächste autorisierte Kundendienststelle.

(Adresse siehe Rückseite)

## Zubehör und Ersatzteile

Nur Original-Zubehör und Original-Ersatzteile verwenden, sie bieten die Gewähr für einen sicheren und störungsfreien Betrieb des Geräts.

Informationen über Zubehör und Ersatzteile finden Sie unter [www.kaercher.com](http://www.kaercher.com).

## EU-Konformitätserklärung

Hiermit erklären wir, dass die nachfolgend bezeichnete Maschine aufgrund ihrer Konzipierung und Bauart sowie in der von uns in Verkehr gebrachten Ausführung den einschlägigen grundlegenden Sicherheits- und Gesundheitsanforderungen der EU-Richtlinien entspricht. Bei einer nicht mit uns abgestimmten Änderung der Maschine verliert diese Erklärung ihre Gültigkeit.

Produkt: Trockensauger

Typ: 1.033-xxx

Typ: 1.057-xxx

### Einschlägige EU-Richtlinien

2006/42/EG (+2009/127/EG)

2009/125/EG

2011/65/EU

2014/30/EU

### Angewandte harmonisierte Normen

EN 50581

EN 55014-1: 2017

EN 55014-2: 2015

EN 60312-1: 2017

EN 60335-1

EN 60335-2-69

EN 61000-3-2: 2014

EN 61000-3-3: 2013

EN 62233: 2008

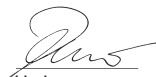
### Angewandte nationale Normen

-

### Angewandte Verordnung(en)

666/2013

Die Unterzeichnenden handeln im Auftrag und mit Vollmacht des Vorstands.



H. Jenner

Chairman of the Board of Management




S. Reiser

Director Regulatory Affairs & Certification

Dokumentationsbevollmächtigter: S. Reiser

Alfred Kärcher SE & Co. KG  
Alfred-Kärcher-Str. 28 - 40  
71364 Winnenden (Germany)  
Tel.: +49 7195 14-0  
Fax: +49 7195 14-2212  
Winnenden, 2018/10/01

# Technische Daten

		Kärcher CV 38/ 2, CV 38/2 Adv	Kärcher CV 48/ 2, CV 48/2 Adv
<b>Elektrischer Anschluss</b>			
Netzspannung	V	220-240	220-240
Phase	~	1	1
Netzfrequenz	Hz	50-60	50-60
Schutzklasse		II	II
<b>Leistungsdaten Gerät</b>			
Luftmenge (max.)	l/s	40	40
Unterdruck (max.)	kPa (mbar)	20,0 (200)	20,0 (200)
<b>Maße und Gewichte</b>			
Länge x Breite x Höhe	mm	370 x 390 x 1215	370 x 485 x 1215
Breite Bürstenwalze	mm	335	430
Typisches Betriebsgewicht	kg	8,8	9,1
<b>Umgebungsbedingungen</b>			
Umgebungstemperatur (max.)	°C	+40	+40
<b>Ermittelte Werte gemäß EN 60335-2-69</b>			
Schalldruckpegel $L_{pA}$	dB(A)	65	65
Unsicherheit $K_{pA}$	dB(A)	1	1
Hand-Arm-Vibrationswert	$m/s^2$	<2,5	<2,5
Unsicherheit K	$m/s^2$	0,2	0,2
<b>Nach Verordnung (EU) Nr. 665/2013</b>			
Energieeffizienzklasse		A	A
Jährlicher Energieverbrauch*	kWh/ Jahr	25,8	21,8
Teppichreinigungsklasse		C	D
Hartbodenreinigungsklasse		-- **	-- **
Staubemissionsklasse		F	F
Schalleistungspegel $L_{WA}$	dB(A)	79	80
Nennleistungsaufnahme	W	850	850
<b>Netzkabel</b>			
Typ Netzkabel	$mm^2$	H05VV-F 2x1,0	H05VV-F 2x1,0
Teilenummer (EU/GB)		6.650-913.0	6.650-913.0
Kabellänge	m	0,1	0,1

Technische Änderungen vorbehalten.  
 \* Indikativer jährlicher Energieverbrauch (kWh pro Jahr), basierend auf 50 Reinigungsvorgängen. Der tatsächliche jährliche Energieverbrauch hängt davon ab, wie von dem Gerät Gebrauch gemacht wird.

\*\* Das Gerät ist nicht für den Gebrauch auf harten Böden geeignet.

## Contents

General notes .....	12
Environmental protection .....	12
Hazard levels .....	12
Intended use .....	12
Symbols on the appliance .....	13
Device elements .....	13
Installation .....	13
Startup .....	13
Operation .....	14
Transport .....	14
Storage .....	14
Care and service .....	15
Troubleshooting guide .....	16
Warranty .....	16
Accessories and spare parts .....	16
EU Declaration of Conformity .....	17
Technical data .....	18

## General notes



Read these original operating instructions and the enclosed safety instructions before using the device for the first time and adhere to these. Keep both documents for future reference or for future owners.

- If the operating instructions and safety instructions are not observed, the device can be damaged and dangers could arise for users and other persons.
- Notify the dealer immediately in the case of shipping damage.
- Check the package contents when unpacking for missing accessories or for damage.

## Environmental protection



The packing materials can be recycled. Please dispose of packaging in accordance with the environmental regulations.



Electrical and electronic appliances contain valuable, recyclable materials and often components such as batteries, rechargeable batteries or oil, which - if handled or disposed of incorrectly - can pose a potential threat to human health and the environment. However, these components are required for the correct operation of the appliance.

Appliances marked by this symbol are not allowed to be disposed of together with the household rubbish.

## Notes on the content materials (REACH)

Current information on content materials can be found at: [www.kaercher.com/REACH](http://www.kaercher.com/REACH)

## Hazard levels

### DANGER

*Indication of an imminent threat of danger that will lead to severe injuries or even death.*

### WARNING

*Indication of a potentially dangerous situation that may lead to severe injuries or even death.*

### CAUTION

*Indication of a potentially dangerous situation that may lead to minor injuries.*

### ATTENTION

*Indication of a potentially dangerous situation that may lead to damage to property.*

## Intended use

### WARNING

#### Health risk

*Inhalation of dusts that are harmful to health*

*Do not use the device for vacuuming up dusts that are harmful to health.*

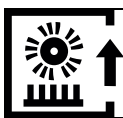
### ATTENTION

#### Damage to the device

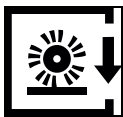
*Short-circuit due to high levels of humidity. Only use and store the device indoors.*

- This vacuum cleaner for carpets is intended for dry cleaning floor and wall surfaces.
- The device is not suitable for use on hard floors.
- This device is suitable for commercial use, e.g. in hotels, schools, hospitals, factories, shops, offices, and rental companies.

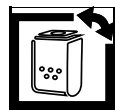
## Symbols on the appliance



Setting for long pile carpets



Setting for short pile carpets



Filter status indicator (see "Troubleshooting -Remove the blockage")



Identifies the access to the roller brush in the side section (see "Replacing the roller brush")

### Type plate

Further important device specifications are provided on the type plate. The type plate is located on the rear of the device casing.

## Device elements

- ① Mains cable
- ② Mains power cable connection
- ③ Suction pipe/suction hose
- ④ Brush head lock
- ⑤ "Electronic brush monitoring" indicator light
- ⑥ Fibre height selection button
- ⑦ Filter cover
- ⑧ Filter cover lock
- ⑨ Main switch
- ⑩ Handle
- ⑪ Brush cover rotary lock
- ⑫ Side section bow
- ⑬ Side section
- ⑭ Filter bag lock
- ⑮ Filter bag
- ⑯ Motor protection filter
- ⑰ Filter casing
- ⑱ Exhaust filter
- ⑲ Suction hose at brush head
- ⑳ Handle adjustment
- ㉑ Cable hook, rotating
- ㉒ Cushion nozzle
- ㉓ Crevice nozzle
- ㉔ "Filter" indicator lamp

㉕ Indicator tuft

㉖ Roller brush

## Installation

Install the loose parts for handle provided with the device before using the device for the first time.

See page 4 for illustrations

- ① Handle with mains power cable
- ② Handle metal tube
- ③ Suction pipe and suction hose
  1. Open the handle adjustment.
  2. Push the metal pipe of the handle into the mount all the way to the lowest latching position (latches audibly twice).
  3. Insert the handle into the metal pipe and latch into place. Take care to ensure that the mains cable is not jammed or twisted.
  4. Pull the handle to the first (uppermost) latching position.
  5. Close the handle adjustment.
  6. Insert the suction hose into the connection nozzle.
  7. Insert the suction pipe into the mount on the device

## Startup

### Installing the filter bag

1. Unlock and remove the filter cover.
2. Turn the filter bag lock to the right to unlock.
3. Insert the filter bag and turn the filter bag lock to the left to lock.
4. Fit and lock the filter cover.

### Connecting the mains power cable to the device

1. Open the cable holder at the handle.
2. Plug the mains cable provided into the socket on the device.
3. Secure the plug connection against unintentional unplugging using the cable holder on the handle.

Use only the mains cable provided and only replace it with an equivalent cable in the case of damage (see "Technical data").

## Operation

### Adjusting the height of the handle

The height of the handle is adjustable.

See page 4 for illustrations

1. Open the handle adjustment.
2. Move the handle up or down to set the desired height.
3. Close the handle adjustment.

### Switching on the device

1. Connect the mains plug.
2. Switch on the device at the main switch.

### Electronic brush monitoring

The electronic brush monitoring continuously monitors the function of the roller brush.

The indicator light shows the respective operating mode:

- Off: Roller brush functioning correctly.
- Lights up orange: Incorrect fibre height setting - set the fibre height selection knob to a lower fibre height.
- Also lights up orange at the lowest setting: Replace the roller brush.

### Note

*Visual brush inspection: The degree of wear can be determined by comparing the differently coloured indicator tufts. Replace the roller brush when the black bristles are the same height as the red bristles.*

### Roller brush operation

#### ATTENTION

#### **Risk of damage to the floor covering!**

*Do not operate the device continuously at the same point.*

1. Adjust the fibre height using the selection knob on the brush head.
2. Perform cleaning.

### Using accessories

Vacuum with the crevice nozzle and cushion nozzle.

See page 4 for illustrations

1. Pull the suction pipe out of the mount.
2. Remove the desired accessory from the storage compartment and plug it onto the suction pipe.
3. Perform cleaning.

## Suction pipe operation

#### ATTENTION

#### **Risk of damage!**

*When vacuuming using the suction hose, allow the device to latch into position without moving so that the brush motor switches off and does not damage the carpet.*

### Switching off the device

1. Switch off the device at the main switch.
2. Pull out the mains plug.

### Cable storage

The mains cable can be stored on the device.

See page 4 for illustrations

1. Wind the mains power cable onto the winding aid.
2. Wind the mains cable around the cable hook and handle.
3. To remove the cable, open the cable hook and remove the cable from the handle.

## Transport

#### ⚠ CAUTION

#### **Failure to observe the weight**

*Risk of injury and damage*

*Be aware of the weight of the device during transportation.*

1. Wind the mains cable around the cable storage.
2. Carry the device by the carrying handle.
3. When transporting the device in vehicles, secure it to prevent it from slipping or overturning in accordance with the respective valid guidelines.

## Storage

#### ⚠ CAUTION

#### **Failure to observe the weight**

*Risk of injury and damage*

*Be aware of the weight of the device during storage.*

The device may only be operated indoors.

## Care and service

### Maintenance intervals

#### ATTENTION

#### Risk of damage

Please adhere to the specified maintenance intervals in order to prevent damage to the device.

#### Daily

1. Clean the roller brush.

#### Weekly

1. Check the roller brush for wear.

#### Note

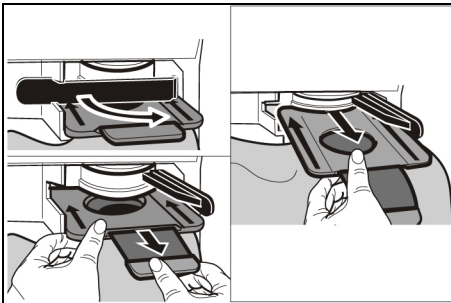
The degree of wear can be determined by comparing the differently coloured indicator tufts. Replace the roller brush when the black bristles are the same height as the red bristles.

#### Cleaning the roller brush

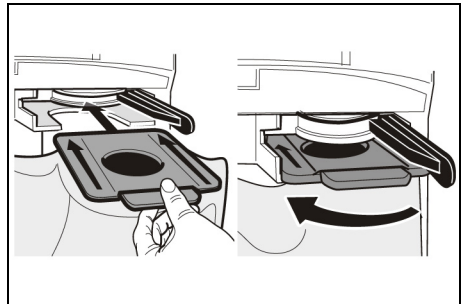
1. Remove the brush cover if necessary:  
Use a coin to turn the rotary lock by 90° and remove the brush cover.
2. Cut off hair and threads wound onto the roller brush using scissors and remove them.

#### Changing the filter bag

1. Unlock and remove the filter cover.
2. Turn the filter bag lock to the right to unlock. Close the filter bag, remove and dispose of it.



3. Insert a new filter bag and turn the filter bag lock to the left to lock.



4. Fit and lock the filter cover.

#### Replacing the exhaust filter

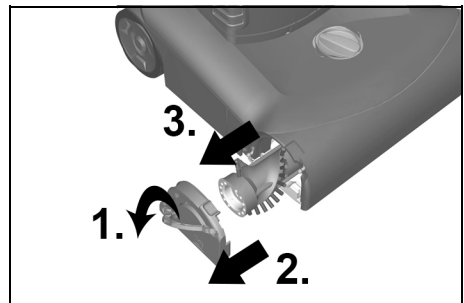
1. Unlock and remove the filter cover.
2. Push the filter casing locking mechanism upwards and remove the filter casing.
3. Remove the exhaust filter from the filter casing.
4. Insert a new exhaust filter in the filter casing.
5. Insert the filter casing and latch it into place.
6. Fit and lock the filter cover.

#### Replacing the motor protection filter

1. Unlock and remove the filter cover.
2. Press the motor protection filter lock upwards. Remove the old motor protection filter and dispose of it.
3. Fit and lock the new motor protection filter.
4. Fit and lock the filter cover.

#### Replacing the roller brush

Please make sure that the bracket is always completely opened during installation.

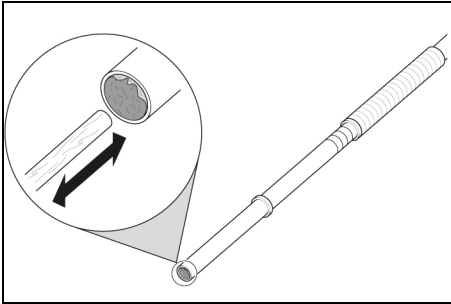


1. Fold the bracket on the side section fully upwards and remove the side section.
2. Pull out the old roller brush and dispose of it.

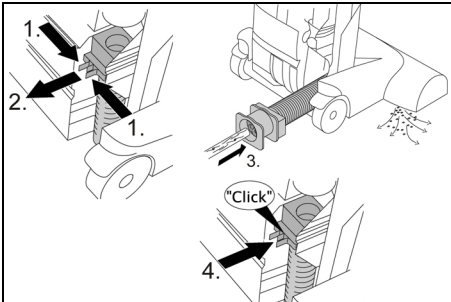
3. Insert a new roller brush in the side section.
4. Push the side section together with the roller brush into the device.
5. Fold the bracket fully downwards to lock the side section.

## Troubleshooting guide

### Remove the blockage Suction pipe/suction hose



Suction hose at brush head



Roller brush/brush head

#### Note

Remove the brush cover if necessary to make the work easier (see "Cleaning the roller brush").

#### Motor not running

No electrical voltage present

- Check the power socket and power supply fuse.
- Check the mains cable and the mains plug of the device.
- Check the mains cable plug connection at the handle.

The thermal protection switch has switched off the motor due to overheating

- Check the filter and suction hose. Replace the used filter or remove the blockage from the suction hose.
- Allow the appliance to cool down.

#### Unsatisfactory vacuuming result

- Check the roller brush for blocking objects and remove these if present.
- Remove blockages from the brush head, suction pipe and suction hose.
- Replace the filter bag.
- Replace the exhaust filter or motor protection filter.
- Set the fibre height selection knob to the correct setting.
- Replace the roller brush.

#### Filter indicator lamp lights up orange

- Remove blockages from the brush head, suction pipe and suction hose.
- Replace the filter bag.

#### Electronic brush monitoring indicator light lights up orange

- Set the fibre height selection knob to a lower fibre height.

#### Indicator light - electronic brush monitoring indicator light lights up even at the lowest setting

- Replace the roller brush.

### Customer Service department

If the malfunction cannot be corrected, the device must be checked by the Customer Service department.

## Warranty

The warranty conditions issued by our relevant sales company apply in all countries. We shall remedy possible malfunctions on your appliance within the warranty period free of cost, provided that a material or manufacturing defect is the cause. In a warranty case, please contact your dealer (with the purchase receipt) or the next authorised customer service site. (See overleaf for the address)

### Accessories and spare parts

Only use original accessories and original spare parts. They ensure that the appliance will run fault-free and safely. Information on accessories and spare parts can be found at [www.kaercher.com](http://www.kaercher.com).



## **EU Declaration of Conformity**

We hereby declare that the machine described below complies with the relevant basic safety and health requirements in the EU Directives, both in its basic design and construction as well as in the version placed in circulation by us. This declaration is invalidated by any changes made to the machine that are not approved by us.

Product: Dry vacuum cleaner

Type: 1.033-xxx

Type: 1.057-xxx

### **Currently applicable EU Directives**

2006/42/EC (+2009/127/EC)

2009/125/EC

2011/65/EU

2014/30/EU

### **Harmonised standards used**

EN 50581

EN 55014-1: 2017

EN 55014-2: 2015

EN 60312-1: 2017

EN 60335-1

EN 60335-2-69

EN 61000-3-2: 2014

EN 61000-3-3: 2013

EN 62233: 2008

### **National standards used**

-

### **Harmonised directive(s)**

666/2013

The signatories act on behalf of and with the authority of the company management.



H. Jenner

Chairman of the Board of Management



S. Reiser

Director Regulatory Affairs & Certification

Documentation supervisor: S. Reiser

Alfred Kärcher SE & Co. KG

Alfred-Kärcher-Str. 28 - 40

71364 Winnenden (Germany)

Ph.: +49 7195 14-0

Fax: +49 7195 14-2212

Winnenden, 2018/10/01

## Technical data

		Kärcher CV 38/ 2, CV 38/2 Adv	Kärcher CV 48/ 2, CV 48/2 Adv
<b>Electrical connection</b>			
Mains voltage	V	220-240	220-240
Phase	~	1	1
Power frequency	Hz	50-60	50-60
Protection class	□	II	II
<b>Device performance data</b>			
Air quantity (max.)	l/s	40	40
Vacuum (max.)	kPa (mbar)	20,0 (200)	20,0 (200)
<b>Dimensions and weights</b>			
Length x width x height	mm	370 x 390 x 1215	370 x 485 x 1215
Width of roller brush	mm	335	430
Typical operating weight	kg	8,8	9,1
<b>Ambient conditions</b>			
Ambient temperature (max.)	°C	+40	+40
<b>Determined values in acc. with EN 60335-2-69</b>			
Sound level $L_{pA}$	dB(A)	65	65
K uncertainty $_{pA}$	dB(A)	1	1
Hand-arm vibration value	$m/s^2$	<2,5	<2,5
K uncertainty	$m/s^2$	0,2	0,2
<b>According to (EU) directive no. 665/2013</b>			
Energy efficiency class		A	A
Annual energy consumption*	kWh/ year	25,8	21,8
Carpet cleaning class		C	D
Hard floor cleaning class		-- **	-- **
Dust re-emission class		F	F
Sound power level $L_{WA}$	dB(A)	79	80
Rated power input	W	850	850
<b>Mains cable</b>			
Power cord type	$mm^2$	H05VV-F 2x1,0	H05VV-F 2x1,0
Part number (EU/GB)		6.650-913.0	6.650-913.0
Cable length	m	0,1	0,1

Subject to technical modifications.

\* Indicative annual energy consumption (kWh per year), based on 50 cleaning tasks. Actual annual energy consumption will depend on how the appliance is used.

\*\* Not suitable for use on hard floors with the delivered nozzle.

## Contenu

Remarques générales . . . . .	19
Protection de l'environnement . . . . .	19
Niveaux de danger . . . . .	19
Utilisation conforme . . . . .	19
Symboles sur l'appareil . . . . .	20
Éléments d'appareil . . . . .	20
Montage . . . . .	20
Mise en service . . . . .	20
Utilisation . . . . .	21
Transport . . . . .	21
Stockage . . . . .	22
Entretien et maintenance . . . . .	22
Dépannage en cas de défaut . . . . .	23
Garantie . . . . .	24
Accessoires et pièces de rechange . . . . .	24
Déclaration de conformité UE . . . . .	24
Caractéristiques techniques . . . . .	25

## Remarques générales



Veuillez lire ce manuel d'instructions original et les

consignes de sécurité fournies avant la première utilisation de votre appareil et agissez conformément. Conservez les deux documents pour une utilisation ultérieure ou pour le propriétaire suivant.

- Le non-respect du manuel d'utilisation et des consignes de sécurité peut entraîner des dommages sur l'appareil et des dangers pour l'opérateur et d'autres personnes.
- Informer immédiatement le vendeur en cas de dommage dû au transport.
- Vérifiez le contenu de l'emballage lors du déballage, qu'il ne manque pas d'accessoires et qu'il n'y a pas de dommage.

## Protection de l'environnement



Les matériaux d'emballage sont recyclables. Veuillez éliminer les emballages dans le respect de l'environnement.



Les appareils électriques et électroniques contiennent des matériaux précieux recyclables et souvent des composants tels que des piles, batteries ou de l'huile représentant un danger potentiel pour la santé humaine et l'environnement, s'ils ne sont pas manipulés ou éliminés cor-

rectement. Ces composants sont cependant nécessaires pour le fonctionnement correct de l'appareil. Les appareils marqués par ce symbole ne doivent pas être jetés dans les ordures ménagères.

## Remarques concernant les matières composantes (REACH)

Les informations actuelles concernant les matières composantes sont disponibles sous : [www.kaercher.com/REACH](http://www.kaercher.com/REACH)

## Niveaux de danger

### ⚠ DANGER

*Indique un danger immédiat qui peut entraîner de graves blessures corporelles ou la mort.*

### ⚠ AVERTISSEMENT

*Indique une situation potentiellement dangereuse qui peut entraîner de graves blessures corporelles ou la mort.*

### ⚠ PRÉCAUTION

*Indique une situation potentiellement dangereuse qui peut entraîner des blessures légères.*

### ATTENTION

*Indique une situation potentiellement dangereuse qui peut entraîner des dommages matériels.*

## Utilisation conforme

### ⚠ AVERTISSEMENT

#### **Risque pour la santé**

*Inhalation de poussières nocives*

*Ne pas utiliser l'appareil pour l'aspiration de poussières nocives.*

### ATTENTION

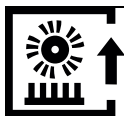
#### **Endommagement de l'appareil**

*Court-circuit dû à une humidité de l'air élevée*

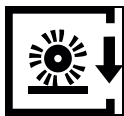
*Utiliser et stocker l'appareil uniquement en intérieur.*

- Cet aspirateur-brosseur pour moquettes est conçu pour le nettoyage à sec de surfaces de sols et murales.
- L'appareil n'est pas adapté à une utilisation sur sols durs.
- Cet appareil est adapté à une utilisation professionnelle, p.ex., dans les hôtels, écoles, hôpitaux, usines, magasins, bureaux et loueurs.

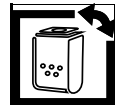
## Symboles sur l'appareil



Réglage pour les tapis à fils longs



Réglage pour les tapis à fils courts



Témoin d'état du filtre (voir « Dépannage en cas de défaut - Retirer les obstructions »)



Indique l'accès à la brosse-rouleau dans la partie latérale (voir « Remplacement de la brosse-rouleau »)

### Plaque signalétique

La plaque signalétique contient d'autres indications importantes sur l'appareil. La plaque signalétique est placée à l'arrière du boîtier de l'appareil.

## Éléments d'appareil

- ① Câble secteur
- ② Raccordement du câble secteur
- ③ Tube d'aspiration / tuyau d'aspiration
- ④ Déverrouillage sabot
- ⑤ Témoin de contrôle « Contrôle électronique de la brosse »
- ⑥ Bouton de réglage hauteur de fil
- ⑦ Couvercle de filtre
- ⑧ Verrouillage du couvercle de filtre
- ⑨ Interrupteur principal
- ⑩ Poignée
- ⑪ Bouchon à vis du cache de la brosse
- ⑫ Partie latérale de l'étrier
- ⑬ Partie latérale
- ⑭ Verrouillage du sac aspirateur
- ⑮ Sac aspirateur
- ⑯ Filtre de protection moteur
- ⑰ Corps de filtre
- ⑱ Filtre pour l'air vicié
- ⑲ Tuyau d'aspiration sur le sabot
- ⑳ Réglage poignée
- ㉑ Crochet de câble, rotatif
- ㉒ Suceur pour canapés
- ㉓ Suceur fentes

- ㉔ Témoin de contrôle « Filtre »
- ㉕ Faisceau d'indicateur
- ㉖ Brosse-rouleau

## Montage

Monter les pièces détachées de la poignée, fournies avec l'appareil, avant la mise en service.

Figures, voir page 4

- ① Poignée avec câble de raccordement
- ② Tube métallique poignée
- ③ Tube d'aspiration et tuyau d'aspiration
  1. Ouvrir le réglage de la poignée.
  2. Pousser le tube métallique de la poignée dans le logement jusqu'à la position d'enclenchement la plus basse (deux enclenchements audibles).
  3. Emboîter la poignée sur le tube métallique et l'enclencher. Veillez à ce que le câble de l'appareil ne soit pas coincé, ni torsionné.
  4. Tirer la poignée dans la première position d'enclenchement (la plus haute).
  5. Fermer le réglage de la poignée.
  6. Insérer le tuyau d'aspiration dans la tubulure de raccordement.
  7. Insérer le tube d'aspiration dans le logement sur l'appareil

## Mise en service

### Monter le sac aspirateur

1. Déverrouiller et retirer le couvercle de filtre.
2. Tourner le verrouillage du sac aspirateur vers la droite, pour ouvrir.
3. Insérer le sac aspirateur et tourner le verrouillage du sac aspirateur vers la gauche pour fermer.
4. Insérer et verrouiller le couvercle de filtre.

### Raccorder le câble secteur à l'appareil

1. Ouvrir le porte-câble sur la poignée.
2. Brancher le câble secteur fourni dans le raccordement sur l'appareil.
3. Bloquer la connexion avec le porte-câble sur la poignée contre tout débranchement intempestif.

Utiliser exclusivement le câble secteur fourni et le remplacer en cas de dommage par un câble similaire (voir « Caractéristiques techniques »).

## Utilisation

### Réglage de la hauteur de la poignée

La hauteur de la poignée est réglable.

Figures, voir page 4

1. Ouvrir le réglage de la poignée.
2. Bouger la poignée vers le haut ou le bas pour régler la hauteur souhaitée.
3. Fermer le réglage de la poignée.

### Démarrer l'appareil

1. Brancher la fiche secteur.
2. Mettre l'appareil en marche à l'interrupteur principal.

### Contrôle électronique de la brosse

Le contrôle électronique de la brosse surveille en permanence le fonctionnement de la brosse-rouleau.

Le témoin de contrôle indique l'état de fonctionnement correspondant :

- Arrêt : La brosse-rouleau fonctionne correctement.
- Allumé en orange : Mauvais réglage de la hauteur de fil - Régler le bouton de réglage de la hauteur de fil sur une hauteur de fil plus basse.
- Allumé en orange même sur le niveau le plus bas : Remplacer la brosse-rouleau.

### Remarque

*Contrôle optique de la brosse : Le degré d'usure peut être identifié par comparaison avec un faisceau d'indicateur d'autres couleurs. Si les poils noirs sont à la même hauteur que les rouges, remplacer la brosse-rouleau.*

### Mode brosse-rouleau

#### ATTENTION

#### **Risque d'endommagement pour le revêtement de sol !**

*Ne pas utiliser l'appareil sur cet endroit.*

1. Régler la hauteur de fil à l'aide du bouton de réglage du sabot.
2. Réaliser le nettoyage.

## Utilisation des accessoires

Aspiration avec le suceur fentes et le suceur pour canapés.

Figures, voir page 4

1. Retirer le tube d'aspiration du logement.
2. Sortir l'accessoire souhaité du rangement et l'emboîter sur le tube d'aspiration.
3. Réaliser le nettoyage.

## Mode tube d'aspiration

#### ATTENTION

#### **Risque d'endommagement !**

*Lors de l'aspiration avec le tuyau d'aspiration, faire enclencher l'appareil en position de repos pour arrêter le moteur de brosse et ne pas endommager le moteur, ni le tapis.*

## Éteindre l'appareil

1. Éteindre l'appareil à l'interrupteur principal.
2. Débrancher la fiche secteur.

## Rangement de câble

Le câble secteur peut être rangé sur l'appareil.

Figures, voir page 4

1. Guider le câble secteur sur l'enrouleur.
2. Enrouler le câble secteur autour du crochet de câble et de la poignée.
3. Pour retirer le câble, ouvrir le crochet de câble et retirer le câble de la poignée.

## Transport

#### △ PRÉCAUTION

#### **Non-observation du poids**

*Risque de blessure et d'endommagement Observer le poids de l'appareil pour le transport.*

1. Enrouler le câble d'alimentation autour du rangement de câble.
2. Porter l'appareil par la poignée de transport.
3. En cas de transport de l'appareil dans des véhicules, le bloquer contre le glissement et le basculement suivant les normes en vigueur.

## Stockage

### △ PRÉCAUTION

#### **Non-observation du poids**

*Risque de blessure et d'endommagement  
Tenir compte du poids de l'appareil pour le stockage.*

L'appareil ne peut être exploité qu'en espace intérieur.

## Entretien et maintenance

### Intervalles de maintenance

#### ATTENTION

#### **Risque d'endommagement**

*Respecter les intervalles de maintenance pour éviter tout dommage sur l'appareil.*

#### Tous les jours

1. Nettoyer la brosse-rouleau.

#### Toutes les semaines

1. Vérifier l'usure de la brosse-rouleau.

#### **Remarque**

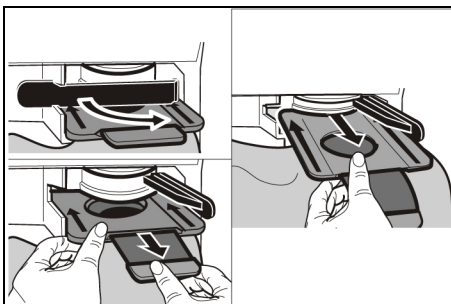
*Le degré d'usure peut être identifié par comparaison avec un faisceau d'indicateur d'autres couleurs. Si les poils noirs sont à la même hauteur que les poils rouges, remplacer la brosse-rouleau.*

### Nettoyage de la brosse-rouleau

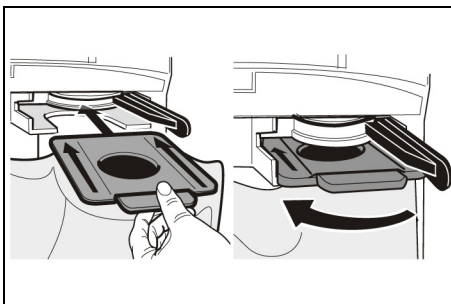
1. Démontez le cache de la brosse, si besoin : Tourner les bouchons à vis de 90° à l'aide d'une pièce et retirer le cache de la brosse.
2. Couper à l'aide de ciseaux et retirer les poils et fils enroulés sur la brosse-rouleau.

### Remplacement du sac aspirateur

1. Déverrouiller et retirer le couvercle de filtre.
2. Tourner le verrouillage du sac aspirateur vers la droite, pour ouvrir. Fermer le sac aspirateur, le sortir et l'éliminer.



3. Insérer un nouveau sac aspirateur et tourner le verrouillage du sac aspirateur vers la gauche pour fermer.



4. Insérer et verrouiller le couvercle de filtre.

### Remplacement du filtre pour l'air vicié

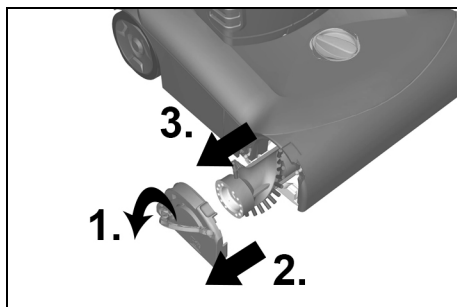
1. Déverrouiller et retirer le couvercle de filtre.
2. Appuyer le verrouillage du corps de filtre vers le haut et sortir le corps de filtre.
3. Sortir le filtre pour l'air vicié du corps de filtre.
4. Insérer un nouveau filtre pour l'air vicié dans le corps de filtre.
5. Positionner le corps de filtre et l'enclencher.
6. Insérer et verrouiller le couvercle de filtre.

## Remplacement du filtre de protection moteur

1. Déverrouiller et retirer le couvercle de filtre.
2. Appuyer le verrouillage du filtre de protection moteur vers le haut. Retirer et éliminer le filtre de protection moteur usagé.
3. Insérer et verrouiller le nouveau filtre de protection moteur.
4. Insérer et verrouiller le couvercle de filtre.

## Remplacement de la brosse-rouleau

Pendant le montage, veiller à ce que l'étrier soit toujours entièrement ouvert.

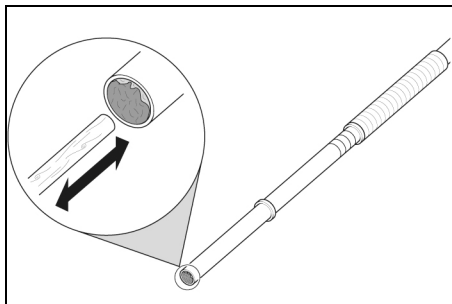


1. Ouvrir complètement l'étrier sur la partie latérale et retirer la partie latérale.
2. Sortir et éliminer la brosse-rouleau usagée.
3. Insérer une nouvelle brosse-rouleau dans la partie latérale.
4. Pousser la partie latérale avec la brosse-rouleau dans l'appareil.
5. Rabattre complètement l'étrier pour verrouiller la partie latérale.

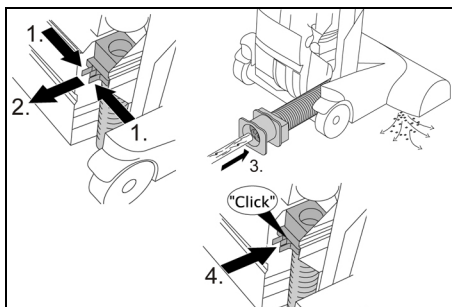
## Dépannage en cas de défaut

### Retrait des obstructions

#### Tube d'aspiration / tuyau d'aspiration



#### Tuyau d'aspiration sur le sabot



#### Brosse-rouleau / Sabot

### Remarque

Pour faciliter la manipulation, démonter si besoin le cache de brosse (voir « Nettoyage de la brosse-rouleau »).

### Le moteur ne tourne pas

Aucune tension électrique

- Contrôler la prise de courant et le fusible de l'alimentation électrique.
- Contrôler le câble réseau et la fiche secteur de l'appareil.
- Contrôler la connexion du câble secteur sur la poignée.

Le disjoncteur thermique a arrêté le moteur pour surchauffe

- Contrôler le filtre et le tuyau d'aspiration. Remplacer le filtre usagé ou éliminer l'obstruction du tuyau d'aspiration.
- Laisser refroidir l'appareil.

## Résultat d'aspiration non satisfaisant

- Vérifier les objets bloquants dans la brosse-rouleau et les retirer le cas échéant.
- Enlever les obstructions du sabot, du tube d'aspiration et du tuyau d'aspiration.
- Remplacer le sac aspirateur.
- Remplacer le filtre pour l'air vicié ou le filtre de protection moteur.
- Contrôler le bon réglage du bouton de réglage pour la hauteur de fil.
- Remplacer la brosse-rouleau.

## Le témoin de contrôle du filtre est allumé en orange

- Enlever les obstructions du sabot, du tube d'aspiration et du tuyau d'aspiration.
- Remplacer le sac aspirateur.

## Témoin de contrôle - Contrôle électronique de la brosse allumé en orange

- Régler le bouton de réglage de la hauteur de fil sur une hauteur de fil plus basse.

## Témoin de contrôle - Contrôle électronique de la brosse allumé en orange même sur le niveau le plus bas

- Remplacer la brosse-rouleau.

## Service après-vente

Si le défaut ne peut pas être éliminé, l'appareil doit être contrôlé par le service après-vente.

## Garantie

Les conditions de garantie publiées par notre société commerciale compétente s'appliquent dans chaque pays. Nous remédions gratuitement aux défauts possibles sur votre appareil dans la durée de garantie dans la mesure où la cause du défaut est un vice de matériau ou de fabrication. En cas de garantie, veuillez vous adresser à votre distributeur ou au point de service après-vente autorisé le plus proche avec la facture d'achat.

(Voir l'adresse au dos)

## Accessoires et pièces de rechange

Utiliser exclusivement des accessoires et pièces de rechange originaux. Ceux-ci garantissent le fonctionnement sûr et sans défaut de votre appareil.

Des informations sur les accessoires et pièces de rechange sont disponibles sur le site Internet [www.kaercher.com](http://www.kaercher.com).

## Déclaration de conformité UE

Nous déclarons par la présente que la machine désignée ci-après ainsi que la version que nous avons mise en circulation, est conforme, de par sa conception et son type, aux exigences fondamentales de sécurité et de santé en vigueur des normes UE. Toute modification de la machine sans notre accord annule cette déclaration.

Produit : Aspirateur de poussières

Type : 1.033-xxx

Type : 1.057-xxx

## Normes UE en vigueur

2006/42/CE (+2009/127/CE)

2009/125/CE

2011/65/EU

2014/30/UE

## Normes harmonisées appliquées

EN 50581

EN 55014-1: 2017

EN 55014-2: 2015

EN 60312-1: 2017

EN 60335-1

EN 60335-2-69

EN 61000-3-2: 2014

EN 61000-3-3: 2013

EN 62233: 2008

## Normes nationales appliquées

-

## Ordonnance(s) appliquée(s)

666/2013

Les signataires agissent sous ordre et avec le pouvoir de la direction.



H. Jenner  
Chairman of the Board of Management



S. Reiser  
Director Regulatory Affairs & Certification

Responsable de la documentation : S. Reiser

Alfred Kärcher SE & Co. KG

Alfred-Kärcher-Str. 28 - 40

71364 Winnenden (Germany)

Tél. : +49 7195 14-0

Télécopie : +49 7195 14-2212

Winnenden, le 01/10/2018



## Caractéristiques techniques

		Kärcher CV 38/ 2, CV 38/2 Adv	Kärcher CV 48/ 2, CV 48/2 Adv
<b>Raccordement électrique</b>			
Tension du secteur	V	220-240	220-240
Phase	~	1	1
Fréquence du secteur	Hz	50-60	50-60
Classe de protection		II	II
<b>Caractéristiques de puissance de l'appareil</b>			
Débit d'air (max.)	l/s	40	40
Dépression (max.)	kPa (mbar)	20,0 (200)	20,0 (200)
<b>Dimensions et poids</b>			
Longueur x largeur x hauteur	mm	370 x 390 x 1215	370 x 485 x 1215
Largeur de la brosse-rouleau	mm	335	430
Poids opérationnel typique	kg	8,8	9,1
<b>Conditions ambiantes</b>			
Température ambiante (max.)	°C	+40	+40
<b>Valeurs déterminées selon EN 60335-2-69</b>			
Niveau de pression acoustique $L_{pA}$	dB(A)	65	65
Incertitude $K_{pA}$	dB(A)	1	1
Valeur de vibrations main-bras	$m/s^2$	<2,5	<2,5
Incertitude K	$m/s^2$	0,2	0,2
<b>Selon l'ordonnance (UE) N° 665/2013</b>			
Classe d'efficacité énergétique		A	A
Consommation énergétique annuelle *	kWh/an	25,8	21,8
Classe de nettoyage des tapis		C	D
Classe de nettoyage des sols durs		-- **	-- **
Classe d'émission de poussière		F	F
Niveau de puissance acoustique $L_{WA}$	dB(A)	79	80
Puissance nominale absorbée	W	850	850
<b>Câble d'alimentation</b>			
Type de câble secteur	$mm^2$	H05VV-F 2x1,0	H05VV-F 2x1,0
Référence de pièce (EU/GB)		6.650-913.0	6.650-913.0
Longueur de câble	m	0,1	0,1

Sous réserve de modifications techniques.

\* Consommation énergétique annuelle à titre indicatif (kWh par an), sur la base de 50 processus de nettoyage. La consommation énergétique annuelle effective dépend de l'usage fait de l'appareil.

\*\* L'appareil n'est pas adapté à une utilisation sur sols durs.

## Indice

Avvertenze generali . . . . .	26
Tutela dell'ambiente . . . . .	26
Livelli di pericolo . . . . .	26
Impiego conforme alle disposizioni . . . . .	26
Simboli riportati sull'apparecchio . . . . .	27
Elementi dell'apparecchio . . . . .	27
Montaggio . . . . .	27
Messa in funzione . . . . .	27
Messa in funzione . . . . .	28
Trasporto . . . . .	29
Stoccaggio . . . . .	29
Cura e manutenzione . . . . .	29
Guida alla risoluzione dei guasti . . . . .	30
Garanzia . . . . .	31
Accessori e ricambi . . . . .	31
Dichiarazione di conformità UE . . . . .	31
Dati tecnici . . . . .	32

## Avvertenze generali



Anteriormente al primo utilizzo dell'apparecchio leggere ed attenersi alle presenti istruzioni per l'uso originali e alle avvertenze di sicurezza allegate. Conservare entrambi i documenti per un uso futuro o per un successivo proprietario.

- In caso di mancata osservanza del manuale d'uso e delle avvertenze di sicurezza possono derivare danni all'apparecchio e pericoli per l'operatore e per altre persone.
- Eventuali danni da trasporto vanno comunicati immediatamente al rivenditore.
- Disimballare il contenuto della confezione e controllare l'eventuale mancanza di accessori o danni.

## Tutela dell'ambiente



I materiali d'imballaggio sono riciclabili. Smaltire gli imballaggi nel rispetto dell'ambiente.



Gli apparecchi elettrici ed elettronici contengono materiali riciclabili preziosi e spesso componenti come batterie, accumulatori oppure olio che, se usati o smaltiti scorrettamente, possono costituire un potenziale pericolo per la salute umana e per l'ambiente. Questi componenti sono tuttavia necessari per un corretto funzionamento dell'apparecchio.

Gli apparecchi contrassegnati con questo simbolo non devono essere smaltiti con i rifiuti domestici.

## Avvertenze sulle componenti contenute (REACH)

Informazioni aggiornate sulle componenti contenute sono disponibili all'indirizzo: [www.kaercher.com/REACH](http://www.kaercher.com/REACH)

## Livelli di pericolo

### ⚠ PERICOLO

*Indica un pericolo imminente che determina lesioni gravi o la morte.*

### ⚠ AVVERTIMENTO

*Indica una probabile situazione pericolosa che potrebbe determinare lesioni gravi o la morte.*

### ⚠ PRUDENZA

*Indica una probabile situazione pericolosa che potrebbe causare lesioni leggere.*

### ATTENZIONE

*Indica una probabile situazione pericolosa che potrebbe determinare danni alle cose.*

## Impiego conforme alle disposizioni

### ⚠ AVVERTIMENTO

#### **Pericolo per la salute**

*Inalazione di polveri nocive*

*Non utilizzare l'apparecchio per l'aspirazione di polveri dannose per la salute.*

### ATTENZIONE

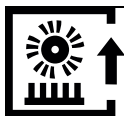
#### **Danneggiamento dell'apparecchio**

*In presenza di umidità d'aria elevata può verificarsi un cortocircuito*

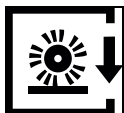
*Utilizzare e conservare l'apparecchio solo in ambienti chiusi.*

- Questo aspirapolvere per tappeti è destinato alla pulizia a secco di superfici a pavimento e a parete.
- L'apparecchio non è indicato per l'utilizzo su pavimenti duri.
- Questo apparecchio è adatto all'utilizzo professionale, ad es. in hotel, scuole, ospedali, fabbriche, negozi, uffici e nel settore della locazione.

## Simboli riportati sull'apparecchio



Impostazione per tappeti a pelo lungo



Impostazione per tappeti a pelo corto



Indicatore condizioni del filtro (vedi "Guida alla risoluzione dei guasti - Rimuovere le ostruzioni")



Indica l'accesso al rullo spazzola nella parte laterale (vedi "Sostituire il rullo spazzola")

### Targhetta del modello

Sulla targhetta sono riportate altre informazioni importanti sull'apparecchio. La targhetta si trova sulla parte posteriore del corpo dell'apparecchio.

## Elementi dell'apparecchio

- ① Cavo di rete
- ② Attacco del cavo di alimentazione
- ③ Tubo di aspirazione / flessibile di aspirazione
- ④ Sblocco della testa spazzole
- ⑤ Spia "Controllo elettronico spazzola"
- ⑥ Selettore lunghezza del pelo
- ⑦ Coperchio del filtro
- ⑧ Bloccaggio coperchio del filtro
- ⑨ Interruttore principale
- ⑩ Impugnatura
- ⑪ Tappo girevole copertura spazzole
- ⑫ Staffa parte laterale
- ⑬ Parte laterale
- ⑭ Bloccaggio sacchetto filtro
- ⑮ Sacchetto filtro
- ⑯ Filtro di protezione motore
- ⑰ Scatola del filtro
- ⑱ Filtro aria di scarico
- ⑲ Flessibile di aspirazione sulla testa spazzole
- ⑳ Regolazione impugnatura
- ㉑ Gancio per cavo, girevole

- ㉒ Bocchetta poltrone
- ㉓ Bocchetta fessure
- ㉔ Spia "Filtro"
- ㉕ Fascetta indicatrice
- ㉖ Rullo spazzola

## Montaggio

Prima della messa in funzione montare i componenti dell'impugnatura, compresi nella fornitura dell'apparecchio.

Per le figure vedi pagina 4

- ① Impugnatura con cavo di collegamento
  - ② Tubo metallico impugnatura
  - ③ Tubo di aspirazione e flessibile di aspirazione
1. Aprire la regolazione dell'impugnatura.
  2. Spingere il tubo metallico nella sede fino alla posizione d'arresto inferiore (scatta due volte in modo udibile).
  3. Infilare l'impugnatura sul tubo metallico e farlo scattare. Prestare attenzione al cavo dell'apparecchio: non deve essere incastrato o torto.
  4. Tirare l'impugnatura nella prima posizione d'arresto (superiore).
  5. Chiudere la regolazione.
  6. Inserire il tubo flessibile di aspirazione nel raccordo filettato.
  7. Inserire il tubo di aspirazione nella sede dell'apparecchio.

## Messa in funzione

### Montare il sacchetto filtro

1. Sbloccare e rimuovere il coperchio del filtro.
2. Per aprirlo, ruotare il bloccaggio del sacchetto filtro verso destra.
3. Inserire il sacchetto filtro e chiudere il bloccaggio del sacchetto filtro, girandolo verso sinistra.
4. Montare il coperchio del filtro e bloccarlo.

## Collegare il cavo di alimentazione all'apparecchio

1. Aprire il reggicavo sull'impugnatura.
2. Inserire il cavo di alimentazione fornito nella presa sull'apparecchio.
3. Bloccare il collegamento a spina con il reggicavo sull'impugnatura, per evitare che venga staccato accidentalmente.

Utilizzare solo il cavo fornito e, in caso di danneggiamento, sostituirlo con un cavo analogo (vedi "Dati tecnici").

## Messa in funzione

### Regolare l'altezza dell'impugnatura

L'impugnatura è regolabile in altezza.

Per le figure vedi pagina 4

1. Aprire la regolazione dell'impugnatura.
2. Spostare l'impugnatura verso l'alto o verso il basso, per regolarla sull'altezza desiderata.
3. Chiudere la regolazione.

### Accensione dell'apparecchio

1. Inserire la spina.
2. Accendere l'apparecchio con l'interruttore principale.

### Controllo elettronico spazzola

Il controllo elettronico spazzola controlla costantemente il funzionamento del rullo spazzola.

La spia mostra il rispettivo stato d'esercizio:

- Spenta: Il rullo spazzola funziona correttamente.
- Accesa arancione: Regolazione errata della lunghezza del pelo - impostare il selettore per la lunghezza del pelo su una lunghezza minore.
- Accesa arancione anche al livello più basso: Sostituire il rullo spazzola.

### Nota

*Controllo visivo spazzola: Il livello di usura può essere determinato attraverso un confronto con la fascetta indicatrice di colore differente. Sostituire il rullo spazzola, se le setole nere sono alla stessa altezza delle setole rosse.*

## Funzionamento del rullo spazzola

### ATTENZIONE

#### **Pericolo di danneggiamento della pavimentazione!**

*Non far funzionare l'apparecchio fermo in una posizione.*

1. Regolare la lunghezza del pelo con il selettore sulla testa spazzole.
2. Effettuare la pulizia.

### Impiego di accessori

Aspirazione con bocchetta fessure e bocchetta poltrone.

Per le figure vedi pagina 4

1. Estrarre il tubo di aspirazione dalla sede.
2. Prelevare l'accessorio desiderato dall'alloggiamento e inserirlo sul tubo di aspirazione.
3. Effettuare la pulizia.

### Funzionamento con tubo di aspirazione

### ATTENZIONE

#### **Pericolo di danneggiamento!**

*Durante l'aspirazione con il tubo flessibile, far arrestare l'apparecchio in posizione di riposo per spegnere il motore della spazzola ed evitare danneggiamenti al tappeto.*

### Spegnimento dell'apparecchio

1. Spegnere l'apparecchio tramite l'interruttore principale.
2. Togliere la spina.

### Custodia cavo

Il cavo di alimentazione può essere conservato sull'apparecchio.

Per le figure vedi pagina 4

1. Far passare il cavo di alimentazione sull'avvolgicavo.
2. Avvolgere il cavo intorno al gancio per cavo e all'impugnatura.
3. Per sfilare il cavo, aprire il gancio per cavo e rimuovere il cavo dall'impugnatura.

## Trasporto

### △ PRUDENZA

#### **Mancata osservanza del peso**

*Pericolo di lesioni e di danneggiamento*  
Nel trasporto osservare il peso dell'apparecchio.

1. Avvolgere il cavo di rete attorno alla custodia cavo.
2. Tirare l'apparecchio con la maniglia.
3. Per il trasporto in veicoli, assicurare l'apparecchio secondo le direttive in vigore affinché non possa scivolare e ribaltarsi.

## Stoccaggio

### △ PRUDENZA

#### **Mancata osservanza del peso**

*Pericolo di lesioni e di danneggiamento*  
Nello stoccaggio, osservare il peso dell'apparecchio.

Utilizzare l'apparecchio solo all'interno.

## Cura e manutenzione

### Intervalli di manutenzione

#### ATTENZIONE

#### **Pericolo di danneggiamento**

*Osservare gli intervalli di manutenzione, per evitare danneggiamenti dell'apparecchio.*

#### Ogni giorno

1. Pulire il rullo spazzola.

#### Ogni settimana

1. Controllare l'usura del rullo spazzola.

#### **Nota**

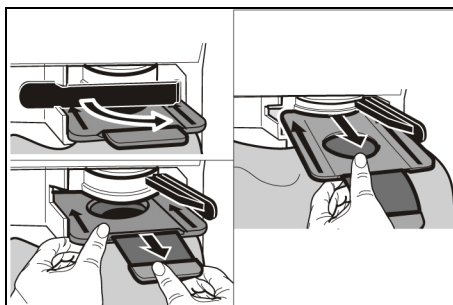
*Il livello di usura può essere determinato attraverso un confronto con la fascetta indicatrice di colore differente. Sostituire il rullo spazzola, se le setole nere sono alla stessa altezza delle setole rosse.*

#### Pulizia del rullo spazzola

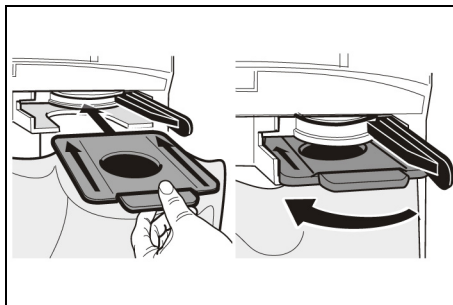
1. All'occorrenza smontare la copertura della spazzola: Con una moneta ruotare il tappo girevole di 90° e togliere la copertura della spazzola.
2. Utilizzando una forbice, tagliare i capelli e i fili avvolti intorno al rullo spazzola e rimuoverli.

## Sostituire il sacchetto filtro

1. Sbloccare e rimuovere il coperchio del filtro.
2. Per aprirlo, ruotare il bloccaggio del sacchetto filtro verso destra. Chiudere il sacchetto filtro, estrarlo e smaltirlo.



3. Inserire un nuovo sacchetto filtro e chiudere il bloccaggio del sacchetto filtro, girandolo verso sinistra.



4. Montare il coperchio del filtro e bloccarlo.

## Sostituire il filtro aria di scarico

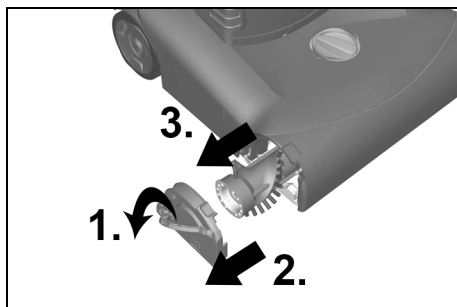
1. Sbloccare e rimuovere il coperchio del filtro.
2. Premere verso l'alto il bloccaggio del contenitore filtro ed estrarre il contenitore filtro.
3. Estrarre il filtro aria di scarico dal contenitore filtro.
4. Inserire un nuovo filtro aria di scarico nel contenitore filtro.
5. Montare e far scattare in posizione il contenitore filtro.
6. Montare il coperchio del filtro e bloccarlo.

## Sostituire il filtro di protezione motore

1. Sbloccare e rimuovere il coperchio del filtro.
2. Premere verso l'alto il bloccaggio del filtro di protezione motore. Rimuovere e smaltire il filtro di protezione motore consumato.
3. Inserire il nuovo filtro di protezione motore e bloccarlo.
4. Montare il coperchio del filtro e bloccarlo.

## Sostituire il rullo spazzola

Verificare che durante il montaggio la staffa sia sempre completamente aperta.

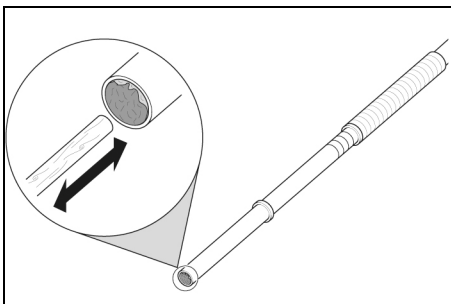


1. Aprire completamente la staffa sulla parte laterale e rimuovere quest'ultima.
2. Estrarre il rullo spazzola consumato e smaltirlo.
3. Inserire un nuovo rullo spazzola nella parte laterale.
4. Spingere la parte laterale con il rullo spazzola nell'apparecchio.
5. Chiudere completamente la staffa per bloccare la parte laterale.

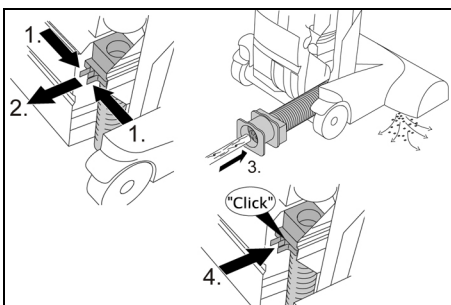
## Guida alla risoluzione dei guasti

### Rimuovere le ostruzioni

#### Tubo di aspirazione/flessibile di aspirazione



#### Flessibile di aspirazione sulla testa spazzole



#### Rullo spazzola/testa spazzole

### Nota

Per agevolare l'operazione, eventualmente smontare la copertura della spazzola (vedi "Pulizia del rullo spazzola").

### Il motore non funziona

Nessuna tensione elettrica

- Controllare la presa e il fusibile dell'alimentazione di corrente.
  - Controllare il cavo e la spina di alimentazione dell'apparecchio.
  - Controllare il collegamento a spina del cavo di alimentazione sull'impugnatura.
- Il motore è stato spento dal termointerruttore a causa di un surriscaldamento
- Controllare il filtro e il tubo flessibile di aspirazione. Sostituire il filtro consumato o eliminare l'ostruzione del tubo flessibile di aspirazione.
  - Lasciare raffreddare l'apparecchio.

## Prestazioni di aspirazione insufficienti

- Controllare se nel rullo spazzola sono presenti oggetti che bloccano il funzionamento e all'occorrenza rimuoverli.
- Rimuovere le ostruzioni dal tubo di aspirazione e dal flessibile di aspirazione.
- Sostituire il sacchetto filtro.
- Sostituire il filtro aria di scarico o il filtro di protezione motore.
- Controllare la corretta impostazione del selettore per la lunghezza del pelo.
- Sostituire il rullo spazzola.

## La spia Filtro è accesa arancione

- Rimuovere le ostruzioni dal tubo di aspirazione e dal flessibile di aspirazione.
- Sostituire il sacchetto filtro.

## La spia - controllo elettronico spazzola è accesa arancione

- Impostare il selettore per la lunghezza del pelo su una lunghezza minore.

## La spia - controllo elettronico spazzola è accesa arancione anche al livello più basso

- Sostituire il rullo spazzola.

## Servizio clienti

Se non è possibile riparare il guasto occorre far controllare l'apparecchio dal servizio clienti.

## Garanzia

Le condizioni di garanzia valgono nel rispettivo paese di pubblicazione da parte della nostra società di vendita competente. Entro il termine di garanzia eliminiamo gratuitamente eventuali guasti all'apparecchio, se causati da difetto di materiale o di produzione. Nei casi previsti dalla garanzia si prega di rivolgersi al proprio rivenditore, oppure al più vicino centro di assistenza autorizzato, esibendo lo scontrino di acquisto. (Indirizzo vedi retro)

## Accessori e ricambi

Utilizzando solamente accessori e ricambi originali, si garantisce un funzionamento sicuro e privo di disturbi dell'apparecchio. Si possono trovare informazioni riguardo ad accessori e ricambi su [www.kaercher.com](http://www.kaercher.com).

## Dichiarazione di conformità UE

Con la presente dichiariamo che la macchina di seguito definita, in conseguenza della sua progettazione e costruzione nonché nello stato in cui è stata immessa sul mercato, è conforme ai requisiti essenziali di sicurezza e salute pertinenti delle direttive UE. In caso di modifiche apportate alla macchina senza il nostro consenso, la presente dichiarazione perde ogni validità.

Prodotto: Aspiratore a secco

Tipo: 1.033-xxx

Tipo: 1.057-xxx

### Direttive UE pertinenti

2006/42/CE (+2009/127/EG)

2009/125/CE

2011/65/UE

2014/30/UE

### Norme armonizzate applicate

EN 50581

EN 55014-1: 2017

EN 55014-2: 2015

EN 60312-1: 2017

EN 60335-1

EN 60335-2-69

EN 61000-3-2: 2014

EN 61000-3-3: 2013

EN 62233: 2008

### Norme nazionali applicate

-

### Regolamento applicato (en)

666/2013

I firmatari agiscono per incarico e con delega della direzione.



H. Jenner  
Chairman of the Board of Management




S. Reiser  
Director Regulatory Affairs & Certification

Responsabile della documentazione: S. Reiser

Alfred Kärcher SE & Co. KG  
Alfred-Kärcher-Str. 28 - 40  
71364 Winnenden (Germany)  
Tel.: +49 7195 14-0  
Fax: +49 7195 14-2212  
Winnenden, 01/10/2018

## Dati tecnici

		Kärcher CV 38/ 2, CV 38/2 Adv	Kärcher CV 48/ 2, CV 48/2 Adv
<b>Collegamento elettrico</b>			
Tensione di rete	V	220-240	220-240
Fase	~	1	1
Frequenza di rete	Hz	50-60	50-60
Classe di protezione		II	II
<b>Dati sulle prestazioni dell'apparecchio</b>			
Portata d'aria (max.)	l/s	40	40
Depressione (max.)	kPa (mbar)	20,0 (200)	20,0 (200)
<b>Dimensioni e pesi</b>			
Lunghezza x larghezza x altezza	mm	370 x 390 x 1215	370 x 485 x 1215
Larghezza rullo spazzola	mm	335	430
Tipico peso d'esercizio	kg	8,8	9,1
<b>Condizioni ambientali</b>			
Temperatura ambiente (max)	°C	+40	+40
<b>Valori rilevati secondo norma EN 60335-2-69</b>			
Livello di pressione acustica $L_{pA}$	dB(A)	65	65
Incertezza $K_{pA}$	dB(A)	1	1
Valore di vibrazione mano-braccio	$m/s^2$	<2,5	<2,5
Incertezza K	$m/s^2$	0,2	0,2
<b>Ai sensi del regolamento (UE) n. 665/2013</b>			
Classe di efficienza energetica		A	A
Consumo annuo di energia*	kWh/ anno	25,8	21,8
Classe di efficacia pulente per i tappeti		C	D
Classe di efficacia pulente per i pavimenti duri		-- **	-- **
Classe di riemissione della polvere		F	F
Livello di potenza acustica $L_{WA}$	dB(A)	79	80
Assorbimento di potenza nominale	W	850	850
<b>Cavo di rete</b>			
Modello cavo di rete	mm <sup>2</sup>	H05VV-F 2x1,0	H05VV-F 2x1,0
Numero componenti (EU/GB)		6.650-913.0	6.650-913.0
Lunghezza cavo	m	0,1	0,1

Con riserva di modifiche tecniche.

\* Consumo indicativo annuo di energia indicativo (kWh per anno) basato su 50 attività di pulizia. Il consumo effettivo annuo di energia dipende dalle modalità di utilizzo dell'apparecchio.

\*\* L'apparecchio non è indicato per l'utilizzo su pavimenti duri.



## Inhoud

Algemene aanwijzingen . . . . .	33
Milieubescherming . . . . .	33
Gevarenniveaus . . . . .	33
Reglementair gebruik . . . . .	33
Symbolen op het apparaat . . . . .	34
Apparaatelementen . . . . .	34
Montage . . . . .	34
Inbedrijfstelling . . . . .	34
Werking . . . . .	35
Vervoer . . . . .	35
Opslag . . . . .	35
Klein en groot onderhoud . . . . .	36
Hulp bij storingen . . . . .	37
Garantie . . . . .	37
Toebehoren en reserveonderdelen . . . . .	37
EU-conformiteitsverklaring . . . . .	38
Technische gegevens . . . . .	39

## Algemene aanwijzingen



Lees voor het eerste gebruik van het toestel deze originele gebruiksaanwijzing en de meegeleverde veiligheidsinstructies en volg de instructies erin op. Bewaar beide documenten voor later gebruik of voor de volgende eigenaar.

- Wanneer de gebruiksaanwijzing en de veiligheidsinstructies niet worden opgevolgd, kan dit schade aan het toestel en gevaar voor de bediener en andere personen tot gevolg hebben.
- Bij transportschade de dealer onmiddellijk op de hoogte brengen.
- Controleer bij het uitpakken of de verpakkingsinhoud compleet is en niet beschadigd is.

## Milieubescherming



Het verpakkingsmateriaal is recyclebaar. Gooi verpakkingen met het gescheiden afval weg.



Elektrische en elektronische apparaten bevatten waardevolle recyclebare materialen en vaak onderdelen zoals batterijen, accu's of olie, die bij onjuiste omgang of verkeerd weggoaien een mogelijk gevaar voor de gezondheid en het milieu kunnen vormen. Voor een correct gebruik van het apparaat zijn deze onderdelen echter noodzakelijk.

Apparaten met dit symbool mogen niet met het huisvuil worden weggegooid.

## Instructies voor inhoudsstoffen (REACH)

Actuele informatie over inhoudsstoffen vindt u onder: [www.kaercher.nl/REACH](http://www.kaercher.nl/REACH)

## Gevarenniveaus

### ⚠ GEVAAR

*Aanwijzing voor direct dreigend gevaar dat tot zware of dodelijke verwondingen leidt.*

### ⚠ WAARSCHUWING

*Aanwijzing voor een mogelijk gevaarlijke situatie die tot zware of dodelijke verwondingen kan leiden.*

### ⚠ VOORZICHTIG

*Aanwijzing voor een mogelijk gevaarlijke situatie die tot lichte verwondingen kan leiden.*

### LET OP

*Aanwijzing voor een mogelijk gevaarlijke situatie die tot materiële schade kan leiden.*

## Reglementair gebruik

### ⚠ WAARSCHUWING

#### **Gezondheidsrisico**

*Inademen van gezondheidsgevaarlijke stoffen*

*Het apparaat niet voor de afzuiging van gezondheidsschadelijke stoffen gebruiken.*

### LET OP

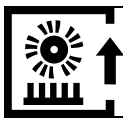
#### **Beschadiging van het apparaat**

*Kortsluiting door hoge luchtvochtigheid*

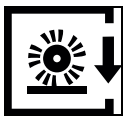
*Het apparaat alleen in binnenruimtes gebruiken en opslaan.*

- Deze tapijtzuiger is voor de droge reiniging van bodem- en wandoppervlakken geschikt.
- Het apparaat is niet geschikt voor gebruik op harde vloeren.
- Dit apparaat is geschikt voor commercieel gebruik, bijvoorbeeld in hotels, scholen, ziekenhuizen, fabrieken, winkels, kantoren en verhuurbedrijven.

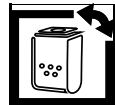
## Symbolen op het apparaat



Instelling voor hoogpolig tapijt



Instelling voor laagpolig tapijt



Weergave filtertoestand (zie "Hulp bij storingen -verstoppingen verwijderen")



Kenmerkt de toegang tot de borstelwals in het zijdeel (zie "Borstelwals vervangen")

### Typeplaatje

Meer belangrijke gegevens over het apparaat vindt u op het typeplaatje. Het typeplaatje bevindt zich achter op de apparaatbehuizing.

## Apparaatelementen

- 1 Netkabel
- 2 Netkabelaansluiting
- 3 Zuigbuis / zuigslang
- 4 Vergrendeling borstelkop
- 5 Controlelampje "Elektronische borstelcontrole"
- 6 Stelknop poolhoogte
- 7 Filterdeksel
- 8 Vergrendeling filterdeksel
- 9 Hoofdschakelaar
- 10 Handgreep
- 11 Schroefdop borstelafdekking
- 12 Beugel zijdeel
- 13 Zijdeel
- 14 Vergrendeling filterzak
- 15 Filterzak
- 16 Motorbeveiligingsfilter
- 17 Filterbehuizing
- 18 Afvoerluchtfilter
- 19 Zuigslang op de borstelkop
- 20 Verstelling handgreep
- 21 Kabelhaak, draaibaar
- 22 Kussenmondstuk
- 23 Voegmondstuk

- 24 Controlelampje "Filter"
- 25 Indicatorpluim
- 26 Borstelwals

## Montage

Bij het apparaat geleverde delen van de handgreep voor ingebruikname monteren. Afbeeldingen, zie pagina 4

- 1 Handgreep met aansluitkabel
- 2 Metaalbuis handgreep
- 3 Zuigbuis en zuigslang
  1. Verstelling handgreep openen.
  2. Metaalbuis van de handgreep in de opname tot de onderste vergrendelpositie (vergrendelt twee keer hoorbaar) schuiven.
  3. Handgreep op de metaalbuis steken en vergrendelen. Zorg ervoor dat de apparaatkabel niet wordt ingeklemd of verdraaid.
  4. Handgreep in de eerste (bovenste) vergrendelpositie trekken.
  5. Verstelling handgreep sluiten.
  6. Zuigslang in de aansluitsteun steken.
  7. Zuigbuis in de opname van het apparaat steken

## Inbedrijfstelling

### Filterzak inbouwen

1. Filterdeksel ontgrendelen en verwijderen.
2. Vergrendeling van de filterzak om te openen naar rechts draaien.
3. De filterzak plaatsen en de vergrendeling van de filterzak om te sluiten naar links draaien.
4. De filterdeksel plaatsen en vergrendelen.

### Netsnoer op het apparaat aansluiten

1. Kabelhouder van de handgreep openen.
2. Meegeleverd netsnoer in de aansluiting van het apparaat steken.
3. Steekverbinding met kabelhouder aan de handgreep tegen onbedoeld losraken beveiligen.

Gebruik alleen het meegeleverde netsnoer en vervang deze bij beschadiging uitsluitend door een gelijkwaardig snoer (zie "technische gegevens").

## Werking

### Hoogte handgreep instellen

De hoogte van de handgreep is instelbaar. Afbeeldingen, zie pagina 4

1. Verstelling handgreep openen.
2. Handgreep omhoog of omlaag bewegen om de gewenste hoogte in te stellen.
3. Verstelling handgreep sluiten.

### Apparaat inschakelen

1. Netstekker aansluiten.
2. Apparaat met de hoofdschakelaar inschakelen.

### Elektronische borstelcontrole

De elektronische borstelcontrole bewaakt de activiteiten van de borstelwals continu. Het controlelampje toont de desbetreffende bedrijfsstoestand:

- Uit: Borstelwals werkt correct.
- Brandt oranje: Verkeerde instelling van de poolhoogte - Stelknop voor poolhoogte op lage poolhoogte instellen.
- Brandt ook bij laagste niveau oranje: Borstelwals vervangen.

### Instructie

*Optische borstelcontrole: De mate van slijtage kan door vergelijken met de anders gekleurde indicatorpluim worden herkend. Als de zwarte borstels even hoog liggen als de rode, dan de borstelwals vervangen.*

### Borstelwals gebruiken

#### LET OP

**Beschadigingsgevaar voor vloerbedekking!**

*Apparaat niet op één punt gebruiken.*

1. Poolhoogte met de stelknop van de borstelkop instellen.
2. Reiniging uitvoeren.

### Gebruik van toebehoren

Zuigen met voegmondstuk en kussenmondstuk.

Afbeeldingen, zie pagina 4

1. Zuigbuis uit de opname trekken.
2. Gewenst toebehoren uit de opberging nemen en op de zuigbuis steken.
3. Reiniging uitvoeren.

## Zuigbuis gebruiken

#### LET OP

**Beschadigingsgevaar!**

*Laat het apparaat tijdens zuigen met de zuigslang in ruststand vergrendelen, zodat de borstelmotor uitschakelt en het tapijt niet worden beschadigd.*

### Apparaat uitschakelen

1. Het apparaat met de hoofdschakelaar uitschakelen.
2. Het netsnoer uittrekken.

### Opbergplaats voor de kabel

Het netsnoer kan in het apparaat worden opgeborgen.

Afbeeldingen, zie pagina 4

1. Netsnoer over de wikkelhulp leiden.
2. Netsnoer rond de kabelhaak en handgreep wikkelen.
3. Voor het uitnemen van de kabel de kabelhaak openen en de kabel van de handgreep nemen.

## Vervoer

#### ⚠ VOORZICHTIG

**Niet in acht nemen van het gewicht**

*Gevaar voor letsel en beschadiging*

*Houd bij het vervoer rekening met het gewicht van het apparaat.*

1. Netsnoer om de opbergplaats voor de kabel wikkelen.
2. Apparaat aan de handgreep dragen.
3. Apparaat bij het transport in voertuigen conform de richtlijnen tegen wegglijden en omvallen beveiligen.

## Opslag

#### ⚠ VOORZICHTIG

**Niet in acht nemen van het gewicht**

*Gevaar voor letsel en beschadiging*

*Houd bij de opslag rekening met het gewicht van het apparaat.*

Het apparaat mat alleen in binnenruimtes worden opgeslagen.

## Klein en groot onderhoud

### Onderhoudsintervallen

#### LET OP

#### Beschadigingsgevaar

Neem de onderhoudsintervallen in acht om beschadiging van het apparaat te voorkomen.

#### Dagelijks

1. De borstelwals reinigen.

#### Wekelijks

1. De slijtage van de borstelwals controleren.

#### Instructie

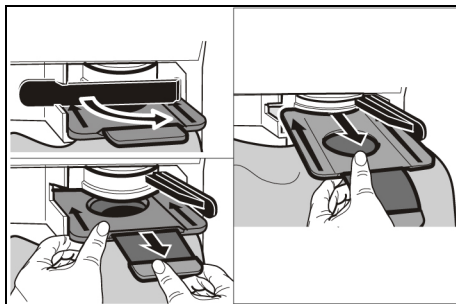
De mate van slijtage kan worden herkend door deze met de anders gekleurde indicatorpluim te vergelijken. Als de zwarte borstelharen even hoog liggen als de rode borstelharen, vervang dan de borstelwals.

#### Reiniging van de borstelwals

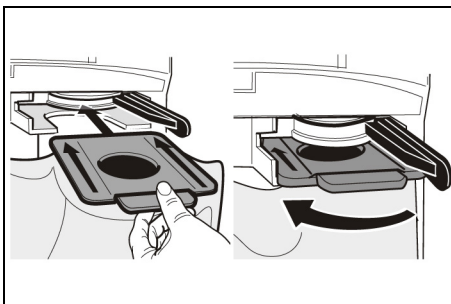
1. Eventueel borstelafdekking demonteren: Schroefsluitingen met een munt 90° draaien en borstelafdekking verwijderen.
2. Haren en draden die zich om de borstelwals hebben gewikkeld met een schaar doorknippen en dan verwijderen.

#### Filterzak vervangen

1. Filterdeksel ontgrendelen en verwijderen.
2. Vergrendeling van de filterzak om te openen naar rechts draaien. Filterzak sluiten, uittomen en afvoeren.



3. Nieuwe filterzak plaatsen en de vergrendeling van de filterzak om te sluiten naar links draaien.



4. Filterdeksel plaatsen en vergrendelen.

#### Afvoerluchtfilter vervangen

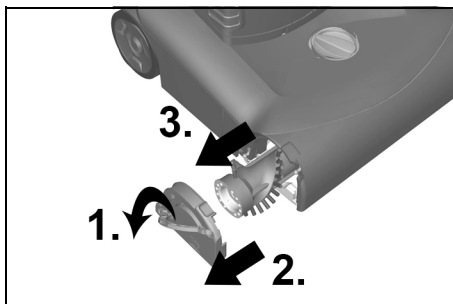
1. Filterdeksel ontgrendelen en verwijderen.
2. Vergrendeling van de filterbehuizing omhoog drukken en filterbehuizing verwijderen.
3. Afvoerluchtfilter uit de filterbehuizing nemen.
4. Nieuw afvoerluchtfilter in de filterbehuizing plaatsen.
5. Filterbehuizing plaatsen en vergrendelen.
6. Filterdeksel plaatsen en vergrendelen.

#### Motorbeveiligingsfilter vervangen

1. Filterdeksel ontgrendelen en verwijderen.
2. Vergrendeling van het motorbeveiligingsfilter omhoog drukken. Verbruikt motorbeveiligingsfilter verwijderen en afvoeren.
3. Nieuw motorbeveiligingsfilter plaatsen en vergrendelen.
4. Filterdeksel plaatsen en vergrendelen.

#### Borstelwals vervangen

Zorg ervoor dat de beugel tijdens de montage steeds volledig is opengeklapt.

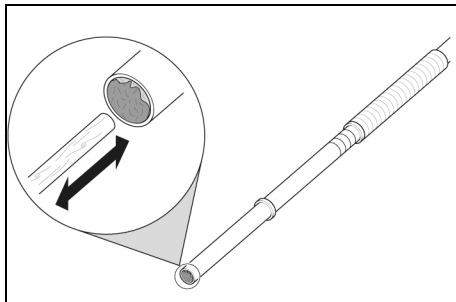


1. Beugel aan zijdeel volledig omhoog klappen en zijdeel verwijderen.
2. Verbruikt motorbeveiligingsfilter eruit trekken en afvoeren.

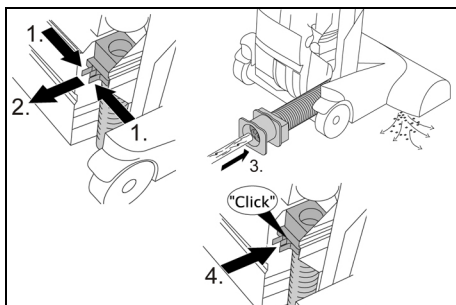
- Nieuwe borstelwals in het zijdeel plaatsen.
- Zijdeel samen met de borstelwals in het apparaat schuiven.
- Beugel volledig dichtklappen om zijdeel te vergrendelen.

## Hulp bij storingen

### Verstoppingen verwijderen Zuigbuis/zuigslang



Zuigslang op de borstelkop



Borstelwals/borstelkop

### Instructie

Demonteer voor eenvoudigere hantering eventueel de borstelaafdekking (zie „Reiniging van de borstelwals“).

### Motor loopt niet

Geen elektrische spanning

- Het stopcontact en de zekering van de stroomvoorziening controleren.
- Het netsnoer en de netstekker van het apparaat controleren.
- De steekverbinding van het netsnoer aan de handgreep controleren.

Thermoschakelaar heeft motor wegens oververhitting uitgeschakeld

- Filter en zuigslang controleren. Verbruikt filter vervangen of zuigslangverstopping verhelpen.
- Het apparaat laten afkoelen.

### Zuigresultaat onbevredigend

- De borstelwals op blokkerende voorwerpen controleren en deze eventueel verwijderen.
- Verstoppingen van borstelkop, zuigbuis en zuigslang verwijderen.
- De filterzak vervangen.
- Het afvoerfilter of motorbeveiligingsfilter vervangen.
- De stelknop poolhoogte op correcte instelling controleren.
- De borstelwals vervangen.

### Controlelampje filter brandt oranje

- Verstoppingen van borstelkop, zuigbuis en zuigslang verwijderen.
- Filterzak vervangen.

### Controlelampje - Elektronische borstelcontrole brandt oranje

- Stelknop voor poolhoogte op lagere poolhoogte instellen.

### Controlelampje - Elektronische borstelcontrole brandt oranje ook bij laagste stand

- Borstelwals vervangen.

### Klantenservice

Als de storing niet kan worden verholpen, moet het apparaat door de klantenservice worden gecontroleerd.

### Garantie

In elk land gelden de garantievoorwaarden die door onze verantwoordelijke verkoopmaatschappij zijn uitgegeven. Mogelijke storingen aan uw apparaat verhelpen we binnen de garantieperiode gratis, voor zover een materiaal- of fabricagefout de oorzaak is. Als u gebruik wilt maken van de garantie, neemt u met uw aankoopbon contact op met uw distributeur of de dichtstbijzijnde geautoriseerde klantenservice. (adres zie achterzijde)

### Toebehoren en reserveonderdelen

Gebruik alleen origineel toebehoren en originele reserveonderdelen. Deze garanderen een veilige en storingsvrije werking van het apparaat.

Informatie over toebehoren en reserveonderdelen vindt u onder [www.kaercher.nl](http://www.kaercher.nl).

## EU-conformiteitsverklaring

Hiermee verklaren wij dat de hierna vermelde machine op basis van het ontwerp en type en in de door ons op de markt gebrachte uitvoering voldoet aan de relevante veiligheids- en gezondheidsvereisten van de EU-richtlijnen. Bij een niet door ons goedgekeurde wijziging van de machine verliest deze verklaring zijn geldigheid.

Product: Droogzuiger

Type: 1.033-xxx

Type: 1.057-xxx

### Relevante EU-richtlijnen

2006/42/EG (+2009/127/EG)

2009/125/EG

2011/65/EU

2014/30/EU

### Toegepaste geharmoniseerde normen

EN 50581

EN 55014-1: 2017

EN 55014-2: 2015

EN 60312-1: 2017

EN 60335-1

EN 60335-2-69

EN 61000-3-2: 2014

EN 61000-3-3: 2013

EN 62233: 2008

### Toegepaste nationale normen

-

### Toegepaste bepaling(en)

666/2013

De ondergetekenden handelen in opdracht en met volmacht van de directie.



H. Jenner

Chairman of the Board of Management



S. Reiser

Director Regulatory Affairs & Certification

Gevolmachtigde voor de documentatie: S. Reiser

Alfred Kärcher SE & Co. KG

Alfred-Kärcher-Str. 28 - 40


71364 Winnenden (Germany)

Tel.: +49 7195 14-0

Fax: +49 7195 14-2212

Winnenden, 2018/10/01

## Technische gegevens

		Kärcher CV 38/ 2, CV 38/2 Adv	Kärcher CV 48/ 2, CV 48/2 Adv
<b>Elektrische aansluiting</b>			
Netspanning	V	220-240	220-240
Fase	~	1	1
Netfrequentie	Hz	50-60	50-60
Beschermingsklasse		II	II
<b>Gegevens capaciteit apparaat</b>			
Luchthoeveelheid (max.)	l/s	40	40
Onderdruk (max.)	kPa (mbar)	20,0 (200)	20,0 (200)
<b>Afmetingen en gewichten</b>			
Lengte x breedte x hoogte	mm	370 x 390 x 1215	370 x 485 x 1215
Breedte borstelwals	mm	335	430
Typisch bedrijfgewicht	kg	8,8	9,1
<b>Omgevingsvoorwaarden</b>			
Omgevingstemperatuur (max.)	°C	+40	+40
<b>Berekende waarden conform EN 60335-2-69</b>			
Geluidsdrukniveau $L_{pA}$	dB(A)	65	65
Onzekerheid $K_{pA}$	dB(A)	1	1
Hand-arm-vibratiewaarde	$m/s^2$	<2,5	<2,5
Onzekerheid K	$m/s^2$	0,2	0,2
<b>Conform bepaling (EU) nr. 665/2013</b>			
Energie-efficiëntieklasse		A	A
Jaarlijks energieverbruik*	kWh/jaar	25,8	21,8
Reinigingsklasse voor tapijt		C	D
Reinigingsklasse voor harde vloeren		-- **	-- **
Stofemissieklasse		F	F
Geluidsvermogensniveau $L_{WA}$	dB(A)	79	80
Nominaal opgenomen vermogen	W	850	850
<b>Netkabel</b>			
Type netsnoer	$mm^2$	H05VV-F 2x1,0	H05VV-F 2x1,0
Onderdelennummer (EU/GB)		6.650-913.0	6.650-913.0
Kabellengte	m	0,1	0,1

Technische wijzigingen voorbehouden.

\* Indicatief jaarlijks energieverbruik (kWh per jaar) op basis van 50 reinigingsbeurten. Het werkelijke jaarlijkse energieverbruik wordt bepaald door de wijze waarop het apparaat wordt gebruikt.

\*\* Het apparaat is niet geschikt voor gebruik op harde vloeren.

## Índice de contenidos

Avisos generales . . . . .	40
Protección del medioambiente. . . . .	40
Niveles de peligro . . . . .	40
Uso previsto . . . . .	40
Símbolos en el equipo . . . . .	41
Elementos del equipo . . . . .	41
Montaje . . . . .	41
Puesta en funcionamiento . . . . .	41
Servicio . . . . .	42
Transporte . . . . .	42
Almacenamiento . . . . .	42
Conservación y mantenimiento . . . . .	43
Ayuda en caso de avería . . . . .	44
Garantía . . . . .	44
Accesorios y recambios . . . . .	45
Declaración de conformidad UE . . . . .	45
Datos técnicos . . . . .	46

## Avisos generales



Antes de utilizar por primera vez el equipo, lea y siga este manual de instrucciones y las instrucciones de seguridad que se adjuntan. Conserve ambos documentos para su uso posterior o para futuros propietarios.

- En caso de no respetar el manual de instrucciones o las instrucciones de seguridad, se pueden causar daños al equipo y crear peligros para el operario y otras personas.
- Informe inmediatamente a su distribuidor si se han producido daños durante el transporte.
- Compruebe si faltan accesorios en el contenido del paquete o si existen daños.

## Protección del medioambiente



Los materiales del embalaje son reciclables. Elimine los embalajes de forma respetuosa con el medioambiente.



Los equipos eléctricos y electrónicos contienen materiales reciclables y, a menudo, componentes, como baterías, acumuladores o aceite, que suponen un riesgo potencial para la salud de las personas o el medioambiente en caso de ma-

nipularse o eliminarse de forma inadecuada. Sin embargo, dichos componentes son necesarios para un servicio adecuado del equipo. Los equipos identificados con este símbolo no pueden eliminarse con la basura doméstica.

## Avisos sobre sustancias contenidas (REACH)

Encontrará información actual sobre las sustancias contenidas en: [www.kaercher.com/REACH](http://www.kaercher.com/REACH)

## Niveles de peligro

### ⚠ PELIGRO

*Aviso de un peligro inminente que produce lesiones corporales graves o la muerte.*

### ⚠ ADVERTENCIA

*Aviso de una posible situación peligrosa que puede producir lesiones corporales graves o la muerte.*

### ⚠ PRECAUCIÓN

*Aviso de una posible situación peligrosa que puede producir lesiones corporales leves.*

### ⚠ CUIDADO

*Aviso de una posible situación peligrosa que puede producir daños materiales.*

## Uso previsto

### ⚠ ADVERTENCIA

#### **Riesgos para la salud**

*Aspiración de polvos perjudiciales para la salud*

*No usar el equipo para la aspiración de polvos perjudiciales para la salud.*

### ⚠ CUIDADO

#### **Daño del equipo**

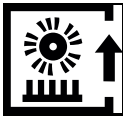
*Cortocircuito debido a la elevada humedad del aire*

*Usar y almacenar el equipo solamente en interiores.*

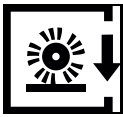
- Esta aspiradora para alfombras está diseñada para la limpieza en seco de las superficies del suelo y de las paredes.
- El equipo no es apto para su uso en suelos duros.
- Este equipo es apto para el uso industrial, por ejemplo, en hoteles, escuelas, hospitales, fábricas, tiendas, oficinas y negocios de alquiler.



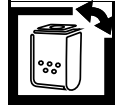
## Símbolos en el equipo



Ajuste para alfombras de pelo largo



Ajuste para alfombras de pelo corto



Indicación del estado del filtro (ver «Ayuda en caso de avería: eliminar atascos»)



Marca el acceso al cilindro de cepillos en el lateral (ver «Sustituir el cilindro de cepillos»)

### Placa de características

En la placa de características encontrará más información importante sobre el equipo. La placa de características se encuentra detrás de la carcasa del equipo.

## Elementos del equipo

- 1 Cable de red
- 2 Conexión del cable de red
- 3 Tubo de aspiración/manguera de aspiración
- 4 Desbloqueo del cabezal de cepillos
- 5 Piloto de control «Controles electrónicos de los cepillos»
- 6 Posición del cabezal altura de fibras
- 7 Tapa del filtro
- 8 Cierre de la tapa del filtro
- 9 Interruptor principal
- 10 Asa
- 11 Cierre giratorio de la cubierta de los cepillos
- 12 Estribo lateral
- 13 Lateral
- 14 Cierre de la bolsa de filtro
- 15 Bolsa de filtro
- 16 Filtro protector de motores
- 17 Carcasa del filtro
- 18 Filtro de aire de salida
- 19 Manguera de aspiración en el cabezal de cepillos
- 20 Reajuste del asa
- 21 Gancho para cables, giratorio

- 22 Boquilla para alcohado
- 23 Boquilla para ranuras
- 24 Piloto de control «Filtro»
- 25 Mechón indicador
- 26 Cilindro de cepillos

## Montaje

Antes de la puesta en funcionamiento, montar las piezas del asa que se suministran sueltas en el equipo.

Ver las figuras en la página 4

- 1 Asa con cable de conexión
- 2 Tubo metálico del asa
- 3 Tubo de aspiración y manguera de aspiración
  1. Abrir el reajuste del asa.
  2. Desplazar el tubo metálico del asa en el alojamiento hasta la posición de sujeción inferior (encaja dos veces de forma audible).
  3. Encajar el asa en el tubo metálico y engancharla. Asegúrese de que el cable del equipo no quede atrapado o girado.
  4. Colocar el asa en la primera posición de sujeción (superior).
  5. Cerrar el reajuste del asa.
  6. Enchufar la manguera de aspiración a los empalmes de conexión.
  7. Introducción del tubo de aspiración en el alojamiento del equipo

## Puesta en funcionamiento

### Montaje de la bolsa de filtro

1. Desbloquear y retirar la tapa del filtro.
2. Girar el cierre de la bolsa de filtro hacia la derecha para abrirlo.
3. Introducir la bolsa de filtro y girar el cierre de la bolsa de filtro hacia la izquierda para cerrarlo.
4. Colocar y cerrar la tapa del filtro.

### Conexión del cable de red al equipo

1. Abrir el portacables del asa.
2. Introducir el cable de red suministrado en la conexión del equipo.
3. Asegurar la conexión de enchufe con el portacables del asa para que no se desenchufe por error.

Utilice únicamente el cable de red suministrado y sustitúyalo en caso de presentar daños por uno equivalente (ver «Datos técnicos»).

## Servicio

### Ajuste de la altura del asa

La altura del asa es ajustable.

Ver las figuras en la página 4

1. Abrir el reajuste del asa.
2. Mover el asa hacia arriba o hacia abajo para ajustar la altura deseada.
3. Cerrar el reajuste del asa.

### Conexión del equipo

1. Enchufar el conector de red.
2. Encender el equipo con el interruptor principal.

### Controles electrónicos de los cepillos

Los controles electrónicos de los cepillos supervisan el funcionamiento del cilindro de cepillos de forma continua.

El piloto de control muestra el estado de servicio correspondiente:

- Apagado: el cilindro de cepillos funciona correctamente.
- Se ilumina en naranja: ajuste incorrecto de la altura de fibras, ajustar la posición del cabezal para altura de fibras en una altura más baja.
- Sigue iluminado en naranja en el nivel inferior: sustituir el cilindro de cepillos.

#### Nota

*Controles ópticos de los cepillos: el grado de desgaste se puede detectar mediante la comparación con el mechón indicador de otro color. Si las cerdas negras están a la misma altura que las rojas, sustituir el cilindro de cepillos.*

### Funcionamiento de los cilindros de cepillos

#### CUIDADADO

#### **Peligro de daños para el recubrimiento del suelo.**

*No utilizar el equipo en esa zona.*

1. Ajustar la altura de fibras en la posición del cabezal del cabezal de cepillos.
2. Realizar la limpieza.

### Uso de los accesorios

Aspirar con boquilla para ranuras y boquilla para alcochado.

Ver las figuras en la página 4

1. Extraer el tubo de aspiración del alojamiento.
2. Sacar el accesorio deseado del almacenaje y conectarlo al tubo de aspiración.
3. Realizar la limpieza.

### Funcionamiento del tubo de aspiración

#### CUIDADADO

#### **Peligro de daños.**

*Al aspirar con la manguera de aspiración, ponga el equipo en la posición de reposo para que el motor de cepillos se desconecte y la alfombra no resulte dañada.*

### Desconexión del equipo

1. Desconectar el equipo en el interruptor principal.
2. Desenchufar el conector de red.

### Almacenaje del cable

El cable de red puede guardarse en el equipo.

Ver las figuras en la página 4

1. Pasar el cable de red por el enrollador de cable.
2. Enrollar el cable de red alrededor del gancho para cables y el asa.
3. Para extraer el cable, abrir el gancho para cables y retirar el cable del asa.

## Transporte

#### △ PRECAUCIÓN

#### **Inobservancia del peso**

*Peligro de lesiones y daños*

*Tenga en cuenta el peso del equipo durante el transporte.*

1. Enrollar el cable de red alrededor del almacenaje del cable.
2. Portar el equipo por el asa de transporte.
3. Al transportar el equipo en vehículos, asegúrelo para evitar que resbale y vuelque conforme a las directrices vigentes.

## Almacenamiento

#### △ PRECAUCIÓN

#### **Inobservancia del peso**

*Peligro de lesiones y daños*

*Tenga en cuenta el peso del equipo para su almacenamiento.*

El equipo solo se puede almacenar en interiores.

# Conservación y mantenimiento

## Intervalos de mantenimiento

### CUIDADO

#### Peligro de daños

Tenga en cuenta los intervalos de mantenimiento para evitar daños en el equipo.

#### Diariamente

1. Limpiar el cilindro de cepillos.

#### Semanalmente

1. Comprobar el desgaste del cilindro de cepillos.

#### Nota

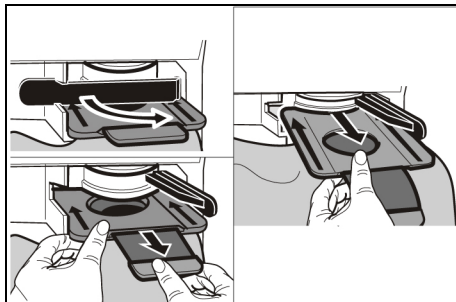
El grado de desgaste se puede detectar mediante la comparación con el mechón indicador de otro color. Si las cerdas negras están a la misma altura que las rojas, sustituir el cilindro de cepillos.

#### Limpieza del cilindro de cepillos

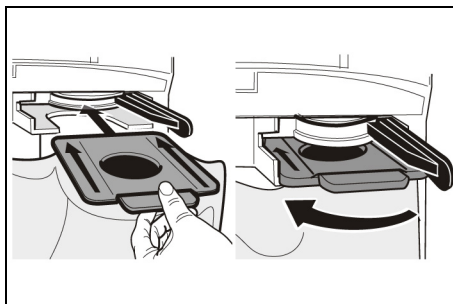
1. En caso necesario, desmontar la cubierta de los cepillos: girar 90° los cierres gíricos con una moneda y retirar la cubierta de los cepillos.
2. Cortar los pelos y los hilos que se hayan enredado en el cilindro de cepillos con una tijera y, posteriormente, retirarlos.

#### Cambio de la bolsa de filtro

1. Desbloquear y retirar la tapa del filtro.
2. Girar el cierre de la bolsa de filtro hacia la derecha para abrirlo. Cerrar la bolsa de filtro, extraerla y eliminarla.



3. Introducir la bolsa de filtro nueva y girar el cierre de la bolsa de filtro hacia la izquierda para cerrarlo.



4. Colocar y cerrar la tapa del filtro.

#### Sustitución del filtro de aire de salida

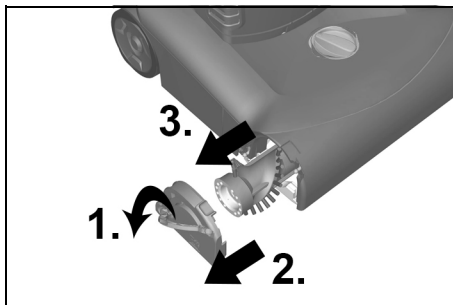
1. Desbloquear y retirar la tapa del filtro.
2. Presionar el cierre de la carcasa del filtro hacia arriba y extraer la carcasa del filtro.
3. Extraer el filtro de aire de salida de la carcasa del filtro.
4. Colocar el nuevo filtro de aire de salida en la carcasa del filtro.
5. Colocar y encajar la carcasa del filtro.
6. Colocar y cerrar la tapa del filtro.

#### Sustitución del filtro protector de motores

1. Desbloquear y retirar la tapa del filtro.
2. Presionar el cierre del filtro protector de motores hacia arriba. Retirar y eliminar el filtro protector de motores utilizado.
3. Colocar y cerrar el nuevo filtro protector de motores.
4. Colocar y cerrar la tapa del filtro.

#### Sustitución del cilindro de cepillos

Asegúrese de que el estribo está completamente abierto durante el montaje.



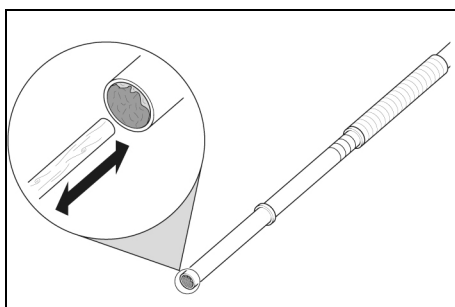
1. Abrir el estribo del lateral completamente y retirar el lateral.
2. Extraer y eliminar el cilindro de cepillos utilizado.

- Colocar el nuevo cilindro de cepillos en el lateral.
- Colocar el lateral junto con el cilindro de cepillos en el equipo.
- Plegar el estribo completamente para cerrar el lateral.

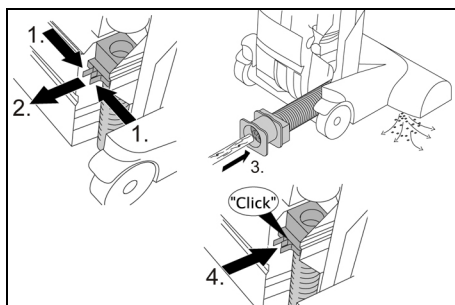
## Ayuda en caso de avería

### Eliminación de atascos

#### Tubo de aspiración/manguera de aspiración



Manguera de aspiración en el cabezal de cepillos



Cilindro de cepillos/cabezal de cepillos

#### Nota

En caso necesario, para una manipulación sencilla, desmonte la cubierta de los cepillos (ver «Limpieza del cilindro de cepillos»).

#### El motor no funciona

Sin tensión eléctrica

- Comprobar el enchufe y el fusible de la alimentación de corriente.
- Comprobar el cable de red y el conector de red del equipo.
- Comprobar la conexión de enchufe del cable de red en el asa.

El interruptor térmico ha apagado el motor para evitar un sobrecalentamiento

- Comprobar el filtro y la manguera de aspiración. Sustituir el filtro utilizado o subsanar la obstrucción de la manguera de aspiración.
- Dejar enfriar el equipo.

#### Resultado de aspiración insatisfactorio

- Comprobar si hay objetos que obstruyen el cilindro de cepillos y, en caso necesario, retirarlos.
- Eliminar el atasco del cabezal de cepillos, el tubo de aspiración y la manguera de aspiración.
- Cambiar la bolsa de filtro.
- Sustituir el filtro de aire de salida o el filtro protector de motores.
- Comprobar que la posición del cabezal para la altura de fibras esté ajustado correctamente.
- Sustituir el cilindro de cepillos.

#### El piloto de control del filtro se ilumina en naranja

- Eliminar el atasco del cabezal de cepillos, el tubo de aspiración y la manguera de aspiración.
- Cambiar la bolsa de filtro.

#### El piloto de control de los controles electrónicos de los cepillos se ilumina en naranja

- Ajustar la posición del cabezal para altura de fibras en una altura más baja.

#### El piloto de control de los controles electrónicos de los cepillos se ilumina en naranja incluso en el nivel inferior

- sustituir el cilindro de cepillos.

### Servicio de postventa

Si no se puede solventar el fallo, el Servicio de postventa debe comprobar el equipo.

### Garantía

En cada país se aplican las condiciones de garantía indicadas por nuestra compañía distribuidora autorizada. Subsanamos cualquier fallo en su equipo de forma gratuita dentro del plazo de garantía siempre que la causa se deba a un fallo de fabricación o material. En caso de garantía, póngase en contacto con su distribuidor o con el servicio de postventa autorizado más próximo presentando la factura de compra. (Dirección en el reverso)

## Accesorios y recambios

Utilice únicamente accesorios y recambios originales, estos garantizan un servicio seguro y fiable del equipo.

Encontrará información sobre los accesorios y recambios en [www.kaercher.com](http://www.kaercher.com).

## Declaración de conformidad UE

Por la presente declaramos que la máquina designada a continuación cumple, en lo que respecta a su diseño y tipo constructivo así como a la versión puesta a la venta por nosotros, las normas básicas de seguridad y sobre la salud que figuran en las directivas comunitarias correspondientes. Si se producen modificaciones no acordadas en la máquina, esta declaración pierde su validez.

Producto: Aspirador en seco

Tipo: 1.033-xxx

Tipo: 1.057-xxx

### Directivas UE aplicables

2006/42/CE (+2009/127/CE)

2009/125/CE

2011/65/UE

2014/30/UE

### Normas armonizadas aplicadas

EN 50581

EN 55014-1: 2017

EN 55014-2: 2015

EN 60312-1: 2017

EN 60335-1

EN 60335-2-69

EN 61000-3-2: 2014

EN 61000-3-3: 2013

EN 62233: 2008

### Normas nacionales aplicadas

-

### Reglamento(s) aplicado(s)

666/2013

Los abajo firmantes actúan en nombre y con la autorización de la junta directiva.



H. Jenner

Chairman of the Board of Management



S. Reiser

Director Regulatory Affairs & Certification

Responsable de documentación: S. Reiser

Alfred Kärcher SE & Co. KG  
Alfred-Kärcher-Str. 28 - 40  
71364 Winnenden (Germany)  
Tel.: +49 7195 14-0  
Fax: +49 7195 14-2212  
Winnenden, 01/10/2018

## Datos técnicos

		Kärcher CV 38/ 2, CV 38/2 Adv	Kärcher CV 48/ 2, CV 48/2 Adv
<b>Conexión eléctrica</b>			
Tensión de red	V	220-240	220-240
Fase	~	1	1
Frecuencia de red	Hz	50-60	50-60
Clase de protección	□	II	II
<b>Datos de potencia del equipo</b>			
Volumen de aire (máx.)	l/s	40	40
Baja presión (máx.)	kPa (mbar)	20,0 (200)	20,0 (200)
<b>Peso y dimensiones</b>			
Longitud x anchura x altura	mm	370 x 390 x 1215	370 x 485 x 1215
Ancho del cilindro de cepillos	mm	335	430
Peso de servicio típico	kg	8,8	9,1
<b>Condiciones ambientales</b>			
Temperatura ambiente (máx.)	°C	+40	+40
<b>Valores calculados conforme a EN 60335-2-69</b>			
Nivel de presión acústica $L_{pA}$	dB(A)	65	65
Inseguridad $K_{pA}$	dB(A)	1	1
Nivel de vibraciones mano-brazo	$m/s^2$	<2,5	<2,5
Inseguridad K	$m/s^2$	0,2	0,2
<b>Conforme al Reglamento (UE) n.º 665/2013</b>			
Clase de eficiencia energética		A	A
Consumo de energía anual*	kWh/año	25,8	21,8
Clase de limpieza de alfombras		C	D
Clase de limpieza de suelos resistentes		-- **	-- **
Gama de explosión de polvo		F	F
Intensidad acústica $L_{WA}$	dB(A)	79	80
Entrada de potencia nominal	W	850	850
<b>Cable de red</b>			
N.º del cable de red	mm <sup>2</sup>	H05VV-F 2x1,0	H05VV-F 2x1,0
Referencia (EU/GB)		6.650-913.0	6.650-913.0
Longitud del cable	m	0,1	0,1

Reservado el derecho de realizar modificaciones técnicas.

\* Consumo de energía anual indicativo (kWh por año) basado en 50 limpiezas. El consumo de energía anual real depende del uso que se haya hecho del equipo.

\*\* El equipo no es apto para su uso en suelos duros.

## Índice

Avisos gerais . . . . .	47
Protecção do meio ambiente . . . . .	47
Níveis de perigo . . . . .	47
Utilização adequada . . . . .	47
Símbolos no aparelho . . . . .	48
Elementos do aparelho . . . . .	48
Montagem . . . . .	48
Arranque . . . . .	48
Operação . . . . .	49
Transporte . . . . .	49
Armazenamento . . . . .	49
Conservação e manutenção . . . . .	50
Ajuda em caso de avarias . . . . .	51
Garantia . . . . .	51
Acessórios e peças sobressalentes . . . . .	52
Declaração de conformidade UE . . . . .	52
Dados técnicos . . . . .	53

## Avisos gerais



Antes da primeira utilização do aparelho, leia o manual de instruções original e os avisos de segurança incluídos e proceda de acordo com os mesmos. Conserve ambos os documentos para referência ou utilização futura.

- A não observância do manual de instruções e dos avisos de segurança pode originar danos no aparelho e perigo para o operador e terceiros.
- Em caso de danos de transporte, informar imediatamente o distribuidor.
- Ao desembalar, verifique o conteúdo da embalagem e se existem acessórios em falta ou danos.

## Protecção do meio ambiente



Os materiais de empacotamento são recicláveis. Elimine as embalagens de acordo com os regulamentos ambientais.



Os aparelhos eléctricos e electrónicos contêm materiais recicláveis de valor e, com frequência, componentes como baterias, acumuladores ou óleo que, em caso de manipulação ou recolha errada, podem representar um potencial perigo para a saúde humana e para o ambiente. Estes componentes são necessários para o bom funcionamento do aparelho.

Os aparelhos que apresentem este símbolo não devem ser recolhidos no lixo doméstico.

## Avisos relativos a ingredientes (REACH)

Podem encontrar informações actualizadas acerca de ingredientes em: [www.kaercher.com/REACH](http://www.kaercher.com/REACH)

## Níveis de perigo

### ⚠ PERIGO

*Aviso de um perigo iminente, que pode provocar ferimentos graves ou morte.*

### ⚠ ATENÇÃO

*Aviso de uma possível situação de perigo, que pode provocar ferimentos graves ou morte.*

### ⚠ CUIDADO

*Aviso de uma possível situação de perigo, que pode provocar ferimentos ligeiros.*

### ADVERTÊNCIA

*Aviso de uma possível situação de perigo, que pode provocar danos materiais.*

## Utilização adequada

### ⚠ ATENÇÃO

#### **Perigo para a saúde**

*Inalação de poeiras prejudiciais à saúde  
Não utilizar o aparelho para a aspiração de poeiras prejudiciais à saúde.*

### ADVERTÊNCIA

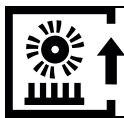
#### **Danos no aparelho**

*Curto-circuito devido a humidade do ar elevada*

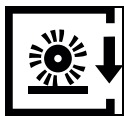
*Utilizar e armazenar o aparelho apenas no interior.*

- Este aspirador bate escova é adequado para a limpeza a seco de superfícies pavimentadas e superfícies de parede.
- O aparelho não é adequado para a utilização em pisos rígidos.
- Este aparelho é adequado para a utilização industrial, por exemplo, em hotéis, escolas, hospitais, fábricas, lojas, escritórios e agências imobiliárias.

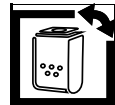
## Símbolos no aparelho



Ajuste para tapetes com fibra longa



Ajuste para tapetes com fibra curta



Indicação do estado do filtro (ver “Consultar ajuda em caso de avarias/obstruções”)



Identifica o acesso às escovas cilíndricas na parte lateral (ver “Substituir as escovas cilíndricas”)

### Placa de características

Poderá consultar outras indicações importantes relativas ao aparelho na placa de características. A placa de características encontra-se atrás na carcaça do aparelho.

## Elementos do aparelho

- 1 Cabo de rede
- 2 Ligação do cabo de rede
- 3 Tubo de aspiração/mangueira de aspiração
- 4 Desbloqueio da cabeça de escovas
- 5 Luz de controlo “Controlo electrónico das escovas”
- 6 Botão de ajuste da altura da fibra
- 7 Tampa do filtro
- 8 Bloqueio da tampa do filtro
- 9 Interruptor principal
- 10 Punho
- 11 Bloqueio rotativo da tampa das escovas
- 12 Gancho da parte lateral
- 13 Parte lateral
- 14 Bloqueio do saco filtrante
- 15 Saco filtrante
- 16 Filtro de protecção do motor
- 17 Caixa do filtro
- 18 Filtro do ar de exaustão
- 19 Mangueira de aspiração na cabeça de escovas
- 20 Ajuste do punho
- 21 Braçadeira para cabo rotativa

- 22 Bocal para estofados
- 23 Bocal para juntas
- 24 Luz de controlo “filtro”
- 25 Grupo indicador
- 26 Escovas cilíndricas

## Montagem

Antes do arranque, montar ao aparelho as peças incluídas e soltas do punho.

Figuras, ver página 4

- 1 Punho com cabo de ligação
- 2 Tubo de metal do punho
- 3 Tubo de aspiração e mangueira de aspiração
  1. Abrir o ajuste do punho.
  2. Deslizar o tubo de metal do punho no alojamento até à posição de encaixe inferior (engata duas vezes de forma audível).
  3. Encaixar o punho no tubo de metal e engatar. Garanta que o cabo do aparelho não é entalado nem torcido.
  4. Puxar o punho para a primeira posição de encaixe (superior).
  5. Fechar o ajuste do punho.
  6. Encaixar a mangueira de aspiração no bocal de ligação.
  7. Encaixar o tubo de aspiração no suporte do aparelho

## Arranque

### Instalar o saco filtrante

1. Desbloquear e retirar a tampa do filtro.
2. Rodar o bloqueio do saco filtrante para a direita, para abrir.
3. Colocar o saco filtrante e rodar o bloqueio do saco filtrante para a esquerda, para fechar.
4. Colocar a tampa do filtro e bloquear.

### Conectar o cabo de rede ao aparelho

1. Abrir a braçadeira para cabo no punho.
2. Encaixar o cabo de rede incluído na ligação do aparelho.
3. Bloquear a ligação de encaixe contra a desconexão inadvertida, através da braçadeira para cabo no punho.

Utilize apenas o cabo de rede fornecido e, em caso de danos, substitua-o apenas por outro de igual valor (ver “Dados técnicos”).



## Operação

### Ajustar a altura do punho

A altura do punho é ajustável.

Figuras, ver página 4

1. Abrir o ajuste do punho.
2. Mover o punho para cima ou para baixo, para ajustar a altura desejada.
3. Fechar o ajuste do punho.

### Ligar o aparelho

1. Ligar a ficha de rede.
2. Ligar o aparelho ao interruptor principal.

### Controlo electrónico das escovas

O controlo electrónico das escovas monitoriza permanentemente o trabalho das escovas cilíndricas.

A luz de controlo indica a respectiva situação operacional:

- Desligada: As escovas cilíndricas funcionam adequadamente.
- Acende a cor-de-laranja: Ajuste incorrecto da altura da fibra - através do botão de ajuste da altura da fibra, definir uma altura da fibra inferior.
- Acende a cor-de-laranja mesmo com o nível mais baixo: Substituir as escovas cilíndricas.

### Aviso

*Controlo óptico das escovas: O grau de desgaste pode ser detectado através da comparação com o grupo indicador de outra cor. Se as cerdas pretas apresentarem a mesma altura que as vermelhas, substituir as escovas cilíndricas.*

### Funcionamento das escovas cilíndricas

#### ADVERTÊNCIA

**Perigo de dano para o pavimento!**

*Não operar o aparelho no local.*

1. Ajustar a altura da fibra, servindo-se do botão de ajuste da cabeça de escovas.
2. Efectuar a limpeza.

### Utilização de acessórios

Aspiração com bocal para juntas e bocal para estofados.

Figuras, ver página 4

1. Puxar o tubo de aspiração para fora do suporte.

2. Retirar o acessório pretendido do armazenamento e encaixar no tubo de aspiração.
3. Efectuar a limpeza.

### Funcionamento do tubo de aspiração

#### ADVERTÊNCIA

**Perigo de danos!**

*Na aspiração com a mangueira de aspiração, deixe o aparelho engatar na posição de repouso, para que o motor das escovas desligue e o tapete não seja danificado.*

### Desligar o aparelho

1. Desligar o aparelho ao interruptor principal.
2. Retirar a ficha de rede.

### Armazenamento de cabos

O cabo de rede pode ser armazenado no aparelho.

Figuras, ver página 4

1. Passar o cabo de rede pela ajuda de enrolamento.
2. Enrolar o cabo de rede à volta da braçadeira para cabo e do punho.
3. Para retirar o cabo, abrir a braçadeira para cabo e retirar o cabo do punho.

## Transporte

#### △ CUIDADO

**Não observância do peso**

*Perigo de ferimentos e danos*

*Considere o peso do aparelho ao transportá-lo.*

1. Enrolar o cabo de rede à volta do armazenamento de cabos.
2. Segurar o aparelho pela pega de transporte.
3. Ao transportar o aparelho em veículos, protegê-lo contra deslizamento e tombo, de acordo com as directivas em vigor.

### Armazenamento

#### △ CUIDADO

**Não observância do peso**

*Perigo de ferimentos e danos*

*Considere o peso do aparelho para o respectivo armazenamento.*

O aparelho só pode ser armazenado no interior.

## Conservação e manutenção

### Intervalos de manutenção

#### ADVERTÊNCIA

#### Perigo de danos

Para evitar danos no aparelho, respeite os intervalos de manutenção.

#### Diariamente

1. Limpar as escovas cilíndricas.

#### Semanalmente

1. Verificar o desgaste das escovas cilíndricas.

#### Aviso

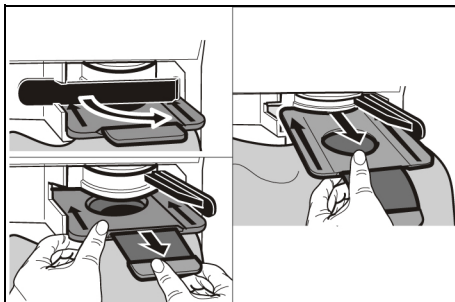
O grau de desgaste pode ser detectado através da comparação com o grupo indicador de outra cor. Se as cerdas pretas apresentarem a mesma altura que as cerdas vermelhas, substitua as escovas cilíndricas.

#### Limpeza das escovas cilíndricas

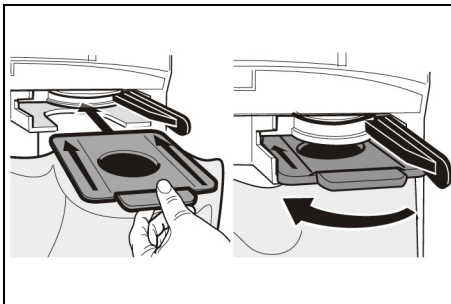
1. Se necessário, desmontar a tampa das escovas: Com uma moeda, rodar os bloqueios rotativos a 90 ° e retirar a tampa das escovas.
2. Com uma tesoura, cortar os cabelos e os fios que se enrolaram às escovas cilíndricas e retirar.

#### Trocar o saco filtrante

1. Desbloquear e retirar a tampa do filtro.
2. Rodar o bloqueio do saco filtrante para a direita, para abrir. Fechar o saco filtrante, retirar e eliminar.



3. Colocar o novo saco filtrante e rodar o bloqueio do saco filtrante para a esquerda, para fechar.



4. Colocar a tampa do filtro e bloquear.

#### Substituir o filtro do ar de exaustão

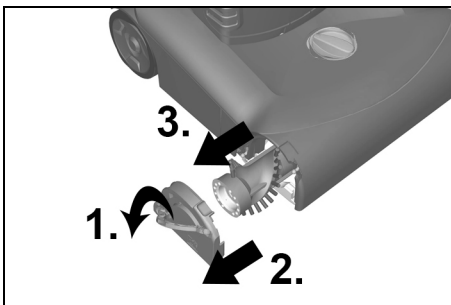
1. Desbloquear e retirar a tampa do filtro.
2. Pressionar o bloqueio da caixa do filtro para cima e retirar a caixa do filtro.
3. Retirar o filtro do ar de exaustão da caixa do filtro.
4. Inserir o novo filtro do ar de exaustão na caixa do filtro.
5. Colocar a caixa do filtro e engatar.
6. Colocar a tampa do filtro e bloquear.

#### Substituir o filtro de protecção do motor

1. Desbloquear e retirar a tampa do filtro.
2. Pressionar o bloqueio do filtro de protecção do motor para cima. Retirar o filtro de protecção do motor usado e eliminar.
3. Colocar o novo filtro de protecção do motor e bloquear.
4. Colocar a tampa do filtro e bloquear.

#### Substituir as escovas cilíndricas

Certifique-se de que o gancho se encontra sempre completamente aberto durante a montagem.



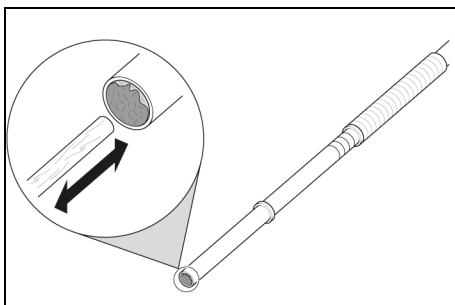
1. Abrir completamente o gancho na parte lateral e retirá-la.
2. Retirar as escovas cilíndricas usadas e eliminar.

3. Colocar as novas escovas cilíndricas na parte lateral.
4. Empurrar a parte lateral com as escovas cilíndricas para o aparelho.
5. Fechar completamente o gancho para bloquear a parte lateral.

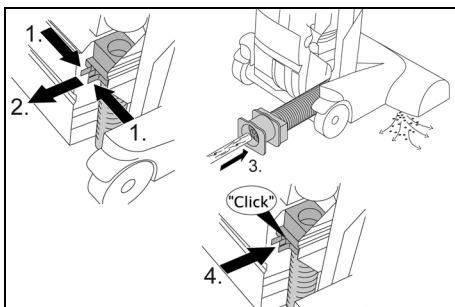
## Ajuda em caso de avarias

### Remover as obstruções

#### Tubo de aspiração/mangueira de aspiração



**Mangueira de aspiração na cabeça de escovas**



**Escovas cilíndricas/cabeça de escovas**

#### **Aviso**

Se necessário, desmonte a tampa das escovas para um manuseamento mais fácil (ver "Limpeza das escovas cilíndricas").

#### **O motor não funciona**

Sem tensão eléctrica

- Verificar a tomada e o fusível da alimentação eléctrica.
- Verificar o cabo de rede e a ficha de rede do aparelho.
- Verificar a ligação de encaixe do cabo de rede no punho.

O disjuntor térmico desligou o motor devido a sobreaquecimento

- Verificar o filtro e a mangueira de aspiração. Substituir o filtro usado ou eliminar a obstrução da mangueira de aspiração.
- Deixar arrefecer o aparelho.

#### **Resultado de aspiração insatisfatório**

- Verificar a existência de objectos bloqueadores nas escovas cilíndricas e, se necessário, removê-los.
- Remover obstruções da cabeça de escovas, do tubo de aspiração e da mangueira de aspiração.
- Trocar o saco filtrante.
- Substituir o filtro do ar de exaustão ou o filtro de protecção do motor.
- Verificar o botão de ajuste da altura da fibra quanto ao ajuste correcto.
- Substituir as escovas cilíndricas.

#### **A luz de controlo do filtro acende Cor-de-laranja**

- Remover obstruções da cabeça de escovas, do tubo de aspiração e da mangueira de aspiração.
- Trocar o saco filtrante.

#### **Luz de controlo - Controlo electrónico das escovas acende Cor-de-laranja**

- Através do botão de ajuste da altura da fibra, definir uma altura da fibra inferior.

#### **Luz de controlo - Controlo electrónico das escovas acende a cor-de-laranja mesmo com o nível mais baixo**

- Substituir as escovas cilíndricas.

#### **Serviço de assistência técnica**

Caso a avaria não possa ser resolvida, então, o aparelho terá de ser verificado pelo serviço de assistência técnica.

## Garantia

Em cada país são válidas as condições de garantia transmitidas pela nossa sociedade distribuidora responsável. Trataremos de possíveis avarias no seu aparelho no âmbito do prazo da garantia, sem custos, desde que estas tenham origem num erro de material ou de fabrico. Em caso de garantia, contacte o seu revendedor ou a assistência técnica autorizada mais próxima, apresentando o talão de compra. (endereço consultar o verso)

## Acessórios e peças sobressalentes

Ao utilizar apenas acessórios originais e peças sobressalentes originais, garante uma utilização segura e o bom funcionamento do aparelho.  
Informações acerca de acessórios e peças sobressalentes disponíveis em [www.kaercher.com](http://www.kaercher.com).

## Declaração de conformidade UE

Declaramos pelo presente que as referidas máquinas, em virtude da sua concepção e tipo de construção, bem como do modelo colocado por nós no mercado, estão em conformidade com os requisitos de saúde e segurança essenciais e pertinentes das directivas da União Europeia. Em caso de realização de alterações na máquina sem o nosso consentimento prévio, a presente declaração fica sem efeito.

Produto: Aspirador de sólidos

Tipo: 1.033-xxx

Tipo: 1.057-xxx

### Directivas da União Europeia pertinentes

2006/42/CE (+2009/127/CE)

2009/125/CE

2011/65/UE

2014/30/UE

### Normas harmonizadas aplicadas

EN 50581

EN 55014-1: 2017

EN 55014-2: 2015

EN 60312-1: 2017

EN 60335-1

EN 60335-2-69

EN 61000-3-2: 2014

EN 61000-3-3: 2013

EN 62233: 2008


### Normas nacionais aplicadas

-

### Regulamento(s) aplicável/aplicáveis

666/2013

Os signatários actuam em nome e em procuração do Conselho de Administração.



H. Jenner

Chairman of the Board of Management



S. Reiser

Director Regulatory Affairs & Certification

Representante da documentação: S. Reiser

Alfred Kärcher SE & Co. KG  
Alfred-Kärcher-Str. 28 - 40  
71364 Winnenden (Alemanha)

Tel.: +49 7195 14-0

Fax: +49 7195 14-2212

Winnenden, 01/10/2018

## Dados técnicos

		Kärcher CV 38/ 2, CV 38/2 Adv	Kärcher CV 48/ 2, CV 48/2 Adv
<b>Ligação eléctrica</b>			
Tensão da rede	V	220-240	220-240
Fase	~	1	1
Frequência de rede	Hz	50-60	50-60
Classe de protecção	□	II	II
<b>Características do aparelho</b>			
Volume de ar (máx.)	l/s	40	40
Subpressão (máx.)	kPa (mbar)	20,0 (200)	20,0 (200)
<b>Medidas e pesos</b>			
Comprimento x Largura x Altura	mm	370 x 390 x 1215	370 x 485 x 1215
Largura das escovas cilíndricas	mm	335	430
Peso de operação típico	kg	8,8	9,1
<b>Condições ambientais</b>			
Temperatura ambiente (máx.)	°C	+40	+40
<b>Valores determinados de acordo com a EN 60335-2-69</b>			
Nível acústico $L_{pA}$	dB(A)	65	65
Insegurança $K_{pA}$	dB(A)	1	1
Valor de vibração mão/braço	$m/s^2$	<2,5	<2,5
Insegurança K	$m/s^2$	0,2	0,2
<b>De acordo com o regulamento (UE) n.º 665/2013</b>			
Classe de eficiência energética		A	A
Consumo anual de energia*	kWh/ano	25,8	21,8
Classe de limpeza de tapetes		C	D
Classe de limpeza de pavimentos rígidos		-- **	-- **
Classe de emissões de pó		F	F
Nível de potência sonora $L_{WA}$	dB(A)	79	80
Consumo de potência nominal	W	850	850
<b>Cabo de rede</b>			
Modelo do cabo de rede	mm <sup>2</sup>	H05VV-F 2x1,0	H05VV-F 2x1,0
Referência (EU/GB)		6.650-913.0	6.650-913.0
Comprimento do cabo	m	0,1	0,1

Reservados os direitos a alterações técnicas.

\* Indicativo do consumo anual de energia (kWh por ano), com base em 50 procedimentos de limpeza. O consumo anual de energia efectivo depende da forma como se utiliza o aparelho.


\*\* O aparelho não é adequado para a utilização em pisos rígidos.

## Indhold

Generelle henvisninger . . . . .	54
Miljøbeskyttelse . . . . .	54
Faregrader . . . . .	54
Bestemmelsesmæssig anvendelse . .	54
Symboler på apparatet . . . . .	54
Apparatelementer . . . . .	55
Montering . . . . .	55
Ibrugtagning . . . . .	55
Drift . . . . .	55
Transport . . . . .	56
Opbevaring . . . . .	56
Pleje og vedligeholdelse . . . . .	56
Hjælp ved fejl . . . . .	57
Garanti . . . . .	58
Tilbehør og reservedele . . . . .	58
EU-overensstemmelses-erklæring . .	59
Tekniske data . . . . .	60

## Generelle henvisninger



 Læs denne originale driftsvejledning og de vedlagte sikkerhedshenvisninger, inden du benytter apparatet første gang, og betjen apparatet i overensstemmelse hermed. Opbevar de to dokumenter til senere brug eller til senere ejere.

- Ved manglende overholdelse af driftsvejledningen og sikkerhedsforskrifterne kan der opstå skader på apparatet og fare for brugeren og andre personer.
- Informér straks forhandleren ved transportskader.
- Kontroller ved udpakningen om pakkeindholdet er komplet, og om der er sket beskadigelse.

## Miljøbeskyttelse



Emballagen kan genbruges. Sørg for at bortskaffe emballagen miljømæssigt korrekt.



Elektriske og elektroniske maskiner indeholder værdifulde materialer, der kan genbruges, og ofte dele, såsom batterier, akku-pakker eller olie, der ved forkert håndtering eller forkert bortskaffelse kan udgøre en fare for menneskers sundhed og for miljøet. For en korrekt drift af maskinen er disse dele imidlertid nødvendige. Maskiner, der er kendetegnet med dette symbol, må ikke bortskaffes sammen med husholdningsaffaldet.

## Henvisninger til indholdsstoffer (REACH)

Aktuelle oplysninger om indholdsstoffer findes på: [www.kaercher.com/REACH](http://www.kaercher.com/REACH)

## Faregrader

### △ FARE

Henviser til en umiddelbar fare, der medfører alvorlige kvæstelser eller død.

### △ ADVARSEL

Henviser til en mulig farlig situation, der kan medføre alvorlige kvæstelser eller død.

### △ FORSIGTIG

Henviser til en mulig farlig situation, der kan medføre lettere kvæstelser.

### BEMÆRK

Henviser til en mulig farlig situation, der kan medføre materielle skader.

## Bestemmelsesmæssig anvendelse

### △ ADVARSEL

#### Sundhedsfare

Indånding af sundhedsskadeligt støv  
Apparatet må ikke anvendes til opslugning af sundhedsskadeligt støv.

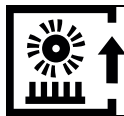
### BEMÆRK

#### Beskadigelse af apparatet

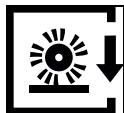
Kortslutning som følge af høj luftfugtighed  
Anvend og opbevar kun apparatet indenfor.

- Denne tæppesuger er beregnet til tørrengøring af gulv- og vægflader.
- Apparatet er ikke egnet til brug på hårde gulve.
- Dette apparat er beregnet til erhvervs-mæssig brug, f.eks. på hoteller, skoler, hospitaler, fabrikker, butikker, kontorer og udlejningsvirksomheder.

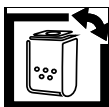
## Symboler på apparatet



Indstilling til tæpper med lang luv



Indstilling til tæpper med kort luv



Indikator filtertilstand (se "Hjælp ved fejl -Fjern tilstopninger")



Markerer adgangen til børstevalsen i sidedelen (se "Udskiftning af børstevalse")

## Typeskilt

Yderligere vigtige oplysninger om apparatet finder du på typeskiltet. Typeskiltet befinder sig bag på apparathuset.

## Apparatelementer

- ① Netkabel
- ② Netkabeltilslutning
- ③ Sugerør / sugeslange
- ④ Oplåsning børstehoved
- ⑤ Kontrollampe "Elektronisk børstekontrol"
- ⑥ Stilleknop luvhøjde 1
- ⑦ Filterlåg
- ⑧ Lås til filterlåg
- ⑨ Hovedafbryder
- ⑩ Håndgreb
- ⑪ Drejelås børsteafdækning
- ⑫ Bøjle sidedel
- ⑬ Sidedel
- ⑭ Lås til filterpose
- ⑮ Filterpose
- ⑯ Motorbeskyttelsesfilter
- ⑰ Filterhus
- ⑱ Afgangsluftfilter
- ⑲ Sugeslange på børstehoved
- ⑳ Justering håndgreb
- ㉑ Kabelkrog, drejelig
- ㉒ Polsterdyse
- ㉓ Fugedyse
- ㉔ Kontrollampe "Filter"
- ㉕ Indikatorbørste
- ㉖ Børstevalse

## Montering

Inden ibrugtagningen monteres de løse dele, der følger med til håndgrebet.

Figurer, se side 4

- ① Håndgreb med tilslutningskabel
- ② Metalrør håndgreb
- ③ Sugerør og sugeslange

1. Åbn justering af håndgreb.
2. Skub håndgrebets metalrør ind i holderen indtil nederste låseposition (klikker to gange i indgreb).
3. Sæt håndgrebet på metalrøret og lås fast. Sørg for, at apparatets kabel ikke kommer i klemme eller vrides.
4. Træk håndgrebet til første (øverste) låseposition.
5. Luk justering af håndgreb.
6. Sæt sugeslangen i tilslutningstudsens.
7. Sæt sugerøret i holderen på apparatet

## Ibrugtagning

### Montering af filterpose

1. Frigør filterlåget, og tag det af.
2. Drej filterposens lås mod højre for at åbne den.
3. Isæt filterposen og drej filterposens lås mod venstre for at lukke den.
4. Sæt filterlåget i, og lås det.

### Tilslut netkablet til apparatet

1. Åbn kabelholder på håndgrebet.
2. Sæt vedlagte netkabel i tilslutningen på apparatet.
3. Sørg for, at sikre stikforbindelsen med kabelholder på håndgrebet, så stikket ikke trækkes ud ved en fejl.

Anvend kun det medfølgende netkabel, og udskift det kun med et tilsvarende i tilfælde af beskadigelse (se "tekniske data").

## Drift

### Indstilling af højden på håndgrebet

Højden på håndgrebet kan indstilles.

Figurer, se side 4

1. Åbn justering af håndgreb.
2. Bevæg håndgrebet op eller ned for at indstille den ønskede højde.
3. Luk justering af håndgreb.

### Tænd apparat

1. Isæt netstikket.
2. Tænd apparatet på hovedkontakten.

## Elektronisk børstekontrol

Den elektroniske børstekontrol overvåger løbende børstevalsens arbejde. Kontrollampen viser den pågældende driftstilstand:

- Fra: Børstevalsen arbejder korrekt.
- Lyser orange: Forkert indstilling af luvhøjden - Stil stilleknappen for luvhøjde på en lavere luvhøjde.
- Lyser også orange ved laveste trin: Udskift børstevalsen.

### Obs

*Optisk børstekontrol: Slidgraden kan konstateres ved at sammenligne med indikatorbørsten i en anden farve. Ligger de sorte børster på samme niveau som de røde, skal børstevalsen udskiftes.*

## Børstevalsedrift

### BEMÆRK

**Risiko for beskadigelse af gulvbelægning!**  
*Apparatet må ikke anvendes på stedet.*

1. Indstil luvhøjde på stilleknop for børstehovedet.
2. Gennemfør rengøring.

## Anvendelse af tilbehør

Sugning med fugedyse og polsterdyse.  
Figurer, se side 4

1. Tag sugerøret ud af holderen.
2. Tag det ønskede tilbehør ud af opbevaringen, og sæt det på sugerøret.
3. Gennemfør rengøring.

## Sugerørsdrift

### BEMÆRK

**Fare for beskadigelse!**

*Lås apparatet fast i hvileposition ved sugning med sugeslangen, så børstemotoren kobler fra og tæppet ikke beskadiges.*

## Frakobling af maskinen

1. Sluk maskinen på hovedkontakten.
2. Træk netstikket ud.

## Kabelopbevaring

Netkablet kan opbevares på apparatet.  
Figurer, se side 4

1. Rul netkablet op på oprulningshjælpen.
2. Rul netkablet rundt om kabelkrog og håndgreb.
3. Åbn kabelkrogen og fjern kablet fra håndgrebet for at tage kablet af.

## Transport

### △ FORSIGTIG

**Manglende overholdelse af vægten**

*Fare for kvæstelser og beskadigelse*

*Vær opmærksom på maskinens vægt ved transporten.*

1. Vikl netkablet rundt om kabelopbevaringen.
2. Bær apparatet i bæregrebet.
3. Ved transport i køretøjer sikres apparatet mod at glide eller vælte iht. til de gældende retningslinjer.

## Opbevaring

### △ FORSIGTIG

**Manglende overholdelse af vægten**

*Fare for kvæstelser og beskadigelse*

*Vær opmærksom på maskinens vægt ved opbevaring.*

Apparatet må kun opbevares indendørs.

## Pleje og vedligeholdelse

### Vedligeholdelsesintervaller

### BEMÆRK

**Risiko for beskadigelse**

*Overhold vedligeholdelsesintervallerne, for at undgå beskadigelser af apparatet.*

### Dagligt

1. Rengør børstevalsen.

### Ugentligt

1. Kontroller børstevalsens slid.

### Obs

*Slidgraden kan konstateres ved at sammenligne med indikatorbørsten i en anden farve. Hvis de sorte børster ligger på samme niveau som de røde børster, skal børstevalsen udskiftes.*

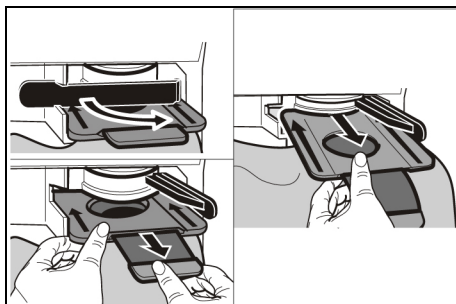
## Rengøring af børstevalsen

1. Afmonter eventuelt børsteafdækningen: Drejelåse drejes 90° med en mønt, og børsteafdækningen tages af.
2. Hår og fibre, der har snoet sig omkring børstevalsen, klippes af med en saks og fjernes.

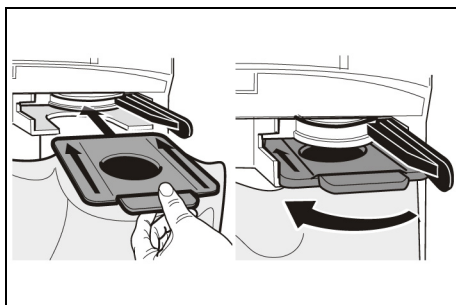


## Udskiftning af filterpose

1. Frigør filterlåget, og tag det af.
2. Drej filterposens lås mod højre for at åbne den. Luk filterposen, tag den ud og bortskaf den.



3. Sæt en ny filterpose i, og drej filterposens lås mod venstre for at lukke den.



4. Sæt filterlåget i, og lås det.

## Udskift afgangsluftfilteret

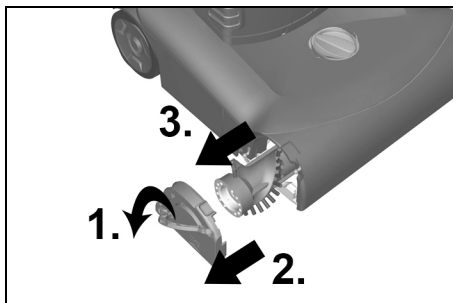
1. Frigør filterlåget, og tag det af.
2. Tryk filterhusets lås opad og tag filterhuset ud.
3. Tag afgangsluftfilteret ud af filterhuset.
4. Sæt det nye afgangsluftfilter ind i filterhuset.
5. Sæt filterhuset i og lad det gå i indgreb.
6. Sæt filterlåget i, og lås det.

## Udskift motorbeskyttelsesfilteret

1. Frigør filterlåget, og tag det af.
2. Tryk motorbeskyttelsesfilterets lås opad. Tag det brugte motorbeskyttelsesfilter ud, og bortskaf det.
3. Sæt et nyt motorbeskyttelsesfilter i, og lås det.
4. Sæt filterlåget i, og lås det.

## Udskift børstevalsen

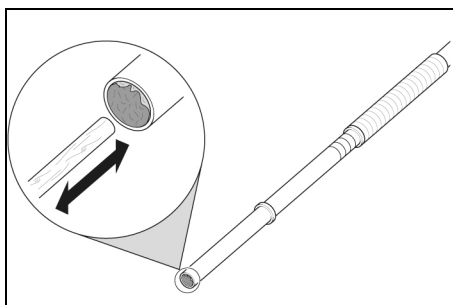
Vær opmærksom på, at bøjlen er klappet helt op under hele monteringen.



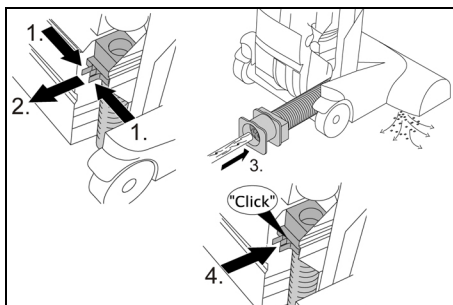
1. Klap bøjlen på sidedelen helt op og tag sidedelen af.
2. Træk den brugte børstevalse ud, og bortskaf den.
3. Sæt den nye børstevalse ind i sidedelen.
4. Skub sidedelen sammen med børstevalsen ind i apparatet.
5. Klap bøjlen helt sammen for at låse sidedelen.

## Hjælp ved fejl

### Fjern tilstopninger Sugerør/sugeslange



### Sugeslange på børstehoved



## Børstevalse/børstehoved

### Obs

Afmonter evt. børsteafdækningen for en lettere betjening (se "Rengøring af børstevalsen").

### Motoren kører ikke

Ingen elektrisk spænding

- Kontroller stikdåsen og strømforsynin- gens sikring.
- Kontroller apparatets netkabel og net- stik.
- Kontroller netkablets stikforbindelse ved håndgrebet.

Termokontakten har koblet motoren fra pga. overophedning

- Kontroller filteret og sugeslangen. Ud- skift det brugte filter, eller fjern tilstopnin- gen i sugeslangen.
- Lad apparatet afkøle.

### Sugerultatet utilfredsstillende

- Kontroller børstevalsen for blokerende genstande, og fjern disse.
- Fjern tilstopninger fra børstehoved, su- gerør og sugeslange.
- Udskift filterposen.
- Udskift afgangsluftfilteret eller motorbe- skyttelsesfilteret.
- Kontroller at stilleknappen for luvhøjde er korrekt indstillet.
- Udskift børstevalsen.

### Kontrollampen for filter lyser orange

- Fjern tilstopninger fra børstehoved, su- gerør og sugeslange.
- Udskift filterposen.

### Kontrollampe - Elektronisk børstekon- trol lyser orange

- Stil stilleknappen for luvhøjde på en la- vere luvhøjde.

### Kontrollampe - Elektronisk børstekon- trol lyser også ved laveste trin

- Udskift børstevalsen.

## Kundeservice

Hvis fejlen ikke kan afhjælpes, skal maski- nen kontrolleres af kundeservice.

## Garanti

I de enkelte lande gælder de af vore for- handlere fastlagte garantibetingelser. Eventuelle fejl på maskinen afhjælpes gra- tis inden for garantien, såfremt fejlen kan til- skrives en materiale- eller produktionsfejl. Hvis du ønsker at gøre garantien gælden- de, bedes du henvende dig til sin forhandler eller nærmeste kundeservice medbringen- de kvittering for købet.

(Se adressen på bagsiden)

## Tilbehør og reservedele

Anvend kun originaltilbehør og -reservede- le. De er en garanti for en sikker og fejlfri drift af maskinen.

Informationer om tilbehør og reservedele findes på [www.kaercher.com](http://www.kaercher.com).

# EU-overensstemmelses- erklæring

Hermed erklærer vi, at nedenstående maskine på grund af sin udformning og konstruktion i den udførelse, i hvilken den sælges af os, overholder EU-direktivernes relevante, grundlæggende sikkerheds- og sundhedsmæssige krav. Hvis maskinen ændres uden aftale med os, mister denne attest sin gyldighed.

Produkt: Tørsuger

Type: 1.033-xxx

Type: 1.057-xxx

## Relevante EU-direktiver

2006/42/EF (+2009/127/EF)

2009/125/EF

2011/65/EU

2014/30/EU

## Anvendte harmoniserede standarder

EN 50581

EN 55014-1: 2017

EN 55014-2: 2015

EN 60312-1: 2017

EN 60335-1

EN 60335-2-69

EN 61000-3-2: 2014

EN 61000-3-3: 2013

EN 62233: 2008

## Anvendte nationale standarder

-

## Anvendt(e) forordning(er)

666/2013

Underskriverne handler på bestyrelsens vegne og med dennes fuldmagt.



H. Jenner

Chairman of the Board of Management



S. Reiser

Director Regulatory Affairs & Certification

Dokumentationsbefuldmægtiget: S. Reiser

Alfred Kärcher SE & Co. KG

Alfred-Kärcher-Str. 28 - 40

71364 Winnenden (Germany)

Tlf.: +49 7195 14-0

Fax: +49 7195 14-2212

Winnenden, 2018/10/01

## Tekniske data

		Kärcher CV 38/ 2, CV 38/2 Adv	Kärcher CV 48/ 2, CV 48/2 Adv
<b>Elektrisk tilslutning</b>			
Netspænding	V	220-240	220-240
Fase	~	1	1
Netfrekvens	Hz	50-60	50-60
Beskyttelsesklasse	□	II	II
<b>Effektdata maskine</b>			
Luftmængde (maks.)	l/s	40	40
Undertryk (maks.)	kPa (mbar)	20,0 (200)	20,0 (200)
<b>Mål og vægt</b>			
Længde x bredde x højde	mm	370 x 390 x 1215	370 x 485 x 1215
Bredde børstevalse	mm	335	430
Typisk driftsvægt	kg	8,8	9,1
<b>Omgivelsesbetingelser</b>			
Omgivelsestemperatur (maks.)	°C	+40	+40
<b>Beregnete værdier iht. EN 60335-2-69</b>			
Lydtryksniveau $L_{pA}$	dB(A)	65	65
Usikkerhed $K_{pA}$	dB(A)	1	1
Hånd-arm-vibrationsværdi	$m/s^2$	<2,5	<2,5
Usikkerhed K	$m/s^2$	0,2	0,2
<b>I henhold til forordning (EU) nr. 665/2013</b>			
Energieffektivitetsklasse		A	A
Årligt energiforbrug*	kWh/år	25,8	21,8
Rengøringsklasse for gulvtæppe		C	D
Rengøringsklasse for hårde gulve		-- **	-- **
Støvemissionsklasse		F	F
Lydeffektniveau $L_{WA}$	dB(A)	79	80
Nominal effekt	W	850	850
<b>Netkabel</b>			
Type netkabel	$mm^2$	H05VV-F 2x1,0	H05VV-F 2x1,0
Delnummer (EU/GB)		6.650-913.0	6.650-913.0
Kabellængde	m	0,1	0,1

Der tages forbehold for tekniske ændringer.

\* Vejledende årligt energiforbrug (kWh/år) på baggrund af 50 rengøringsgange. Det faktiske energiforbrug afhænger af, hvorledes apparatet benyttes.


\*\* Apparatet er ikke egnet til brug på hårde gulve.

## Indhold

Generelle merknader . . . . .	61
Miljøvern . . . . .	61
Risikonivå . . . . .	61
Forskriftsmessig bruk . . . . .	61
Symboler på apparatet . . . . .	61
Apparatelementer . . . . .	62
Montering . . . . .	62
Igangsetting . . . . .	62
Drift . . . . .	62
Transport . . . . .	63
Lagring . . . . .	63
Stell og vedlikehold . . . . .	63
Bistand ved feil . . . . .	64
Garanti . . . . .	65
Tilbehør og reservedeler . . . . .	65
EU-samsvarserklæring . . . . .	66
Tekniske spesifikasjoner . . . . .	67

## Generelle merknader



 Før du tar i bruk apparatet første gang, må du lese og følge den originale driftsveiledningen og de vedlagte sikkerhetsanvisningene. Oppbevar begge dokumentene til senere bruk eller for annen eier.

- Det kan oppstå skader på apparatet og være til fare for brukeren og andre personer dersom den originale driftsveiledningen og sikkerhetsanvisningene ikke tas til følge.
- Informer forhandleren umiddelbart ved ev. transportskader.
- Kontroller at det ikke mangler noe tilbehør, og at innholdet i pakken er uskadet når du pakker ut.

## Miljøvern



Materialet i emballasjen kan resirkuleres. Kvitt deg med emballasjen på miljøvennlig måte.



Elektriske og elektroniske apparater inneholder verdifulle resirkulerbare materialer og ofte deler batterier, batteripakker eller olje. Disse kan utgjøre en potensiell fare for helse og miljø ved feil bruk eller feil avfallsbehandling. Disse delene er imidlertid nødvendige for korrekt drift av apparatet. Apparatet merket med dette symbolet skal ikke kastes i husholdningsavfallet.

## Anvisninger om innhold (REACH)

Aktuell informasjon om stoffene i innholdet finner du under: [www.kaercher.com/REACH](http://www.kaercher.com/REACH)

## Risikonivå

### △ FARE

*Anvisning om en umiddelbar truende fare som kan føre til store personskader eller til død.*

### △ ADVARSEL

*Anvisning om en mulig farlig situasjon som kan føre til store personskader eller til død.*

### △ FORSIKTIG

*Anvisning om en mulig farlig situasjon som kan føre til mindre personskader.*

### OBS

*Anvisning om en mulig farlig situasjon som kan føre til materielle skader.*

## Forskriftsmessig bruk

### △ ADVARSEL

#### Helsefare

*Innånding av helseskadelig støv  
Ikke bruk apparatet for oppsuging av helseskadelig støv.*

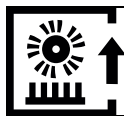
### OBS

#### Skader på apparatet

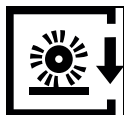
*Kortslutning forårsaket av høy luftfuktighet  
Bruk og oppbevar apparatet kun innendørs.*

- Denne teppesugeren er ment for tørr rengjøring av gulv- og veggflater.
- Apparatet er ikke egnet for bruk på harde gulv.
- Dette apparatet er egnet for kommersiell bruk, f.eks. på hoteller, skoler, sykehus, fabrikker, butikker, kontorer og hos utleiere.

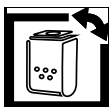
## Symboler på apparatet



Innstilling for langhårede tepper



Innstilling for korthårede tepper



Indikator filterstatus (se "Bistand ved feil - fjern tilstop-pinger")



Kjennetegner tilgangen til børsteveise i sidedelen (se "Skifte ut børsteveise")

## Typeskilt

Øvrige viktige opplysninger om apparatet finner du på typeskiltet. Typeskiltet befinner seg bak på apparatet.

## Apparatelementer

- ① Nettkabel
- ② Nettkabeltilkobling
- ③ Sugerør/sugeslange
- ④ Utløsningsmekanisme børstehode
- ⑤ Kontrollampe "Elektronisk børstekontroll"
- ⑥ Justeringsknapp hårhøyde
- ⑦ Filterdeksel
- ⑧ Sperring filterdeksel
- ⑨ Hovedbryter
- ⑩ Håndtak
- ⑪ Skrulokk børstedeksel
- ⑫ Bøyle sidedel
- ⑬ Sidedel
- ⑭ Sperring filterpose
- ⑮ Filterpose
- ⑯ Motorvernfilter
- ⑰ Filterhus
- ⑱ Avtrekksfilter
- ⑲ Sugelangse på børstehode
- ⑳ Justering håndtak
- ㉑ Kabelkrok, dreibar
- ㉒ Polsterdyse
- ㉓ Fugedyse
- ㉔ Kontrollampe "Filter"
- ㉕ Indikatorstift
- ㉖ Børsteveise

## Montering

Før oppstart monteres deler av håndtaket som ligger løst vedlagt apparatet. Illustrasjoner, se side 4

- ① Håndtak med tilkoblingskabel
- ② Metallrør håndtak
- ③ Sugerør og sugelangse

1. Åpne justering av håndtak.
2. Skyv metallrøret til håndtaket inn i mottaket helt til underste låseposisjon (smekker hørbart i lås to ganger).
3. Sett håndtaket på metallrøret og smekk det i lås. Pass på at apparatets kabel ikke er klemt fast eller fordreid.
4. Trekk håndtaket til første (øverste) låseposisjon.
5. Lukk justering av håndtak.
6. Sett sugeslangen inn i tilkoblingsstussen.
7. Sett sugerøret inn i mottaket på apparatet.

## Igangsetting

### Montere filterpose

1. Lås opp og ta av filterdekselet.
2. For å åpne låsen til filterposen dreier du den til høyre.
3. Sett inn filterposen og drei mot venstre for å smekke filterposen i lås.
4. Sett filterdekselet inn igjen og lås det.

### Tilkoble nettkabel på apparatet

1. Åpne kabelholderen på håndtaket.
2. Sett inn vedlagte nettkabel i tilkoblingen på apparatet.
3. Sikre at pluggforbindelsen ikke utilsiktet faller ut ved hjelp av kabelholderen på håndtaket.

Bruk bare den medleverte nettkabelen og skift den kun ut mot en tilsvarende ved eventuelle skader (se "Tekniske spesifikasjoner").

## Drift

### Stille inn høyden på håndtaket

Høyden på håndtaket kan justeres.

Illustrasjoner, se side 4

1. Åpne justering av håndtak.
2. Beveg håndtaket oppover eller nedover for å stille inn den ønskede høyden.
3. Lukk justering av håndtak.

### Slå på apparatet

1. Sett inn nettpluggen.
2. Slå på maskinen ved hovedbryteren.

## Elektronisk børstekontroll

Den elektroniske børstekontrollen overvåker kontinuerlig børstevalsen mens den går. Kontrollampen viser den aktuelle driftsstatustusen:

- AV: Børstevalsen går forskriftsmessig.
- Lyser oransje: Feil innstilling av hårhøyden - Still inn justeringsknappen for hårhøyde til en lavere hårhøyde.
- Lyser oransje også ved laveste trinn: Skift børstevalsen.

### **Merknad**

*Optisk børstekontroll: Slitasjegraden kan registreres ved en sammenligning med indikatorstiften som har en annen farge. Hvis de svarte børstene ligger på samme høyde som de røde, må børstevalsen skiftes ut.*

## Børstevalsedrift

### **OBS**

#### **Fare for skader på gulvbelegget!**

*Ikke betjen apparatet på stedet.*

1. Still inn hårhøyden på børstehodets justeringsknapp.
2. Gjennomfør en rengjøring.

## Bruk av tilbehør

Suge med fuge dysse og polsterdysse. Illustrasjoner, se side 4

1. Trekk sugerøret ut av mottaket.
2. Ta ønsket tilbehør ut av oppbevaringen og sett det på sugerøret.
3. Gjennomfør en rengjøring.

## Sugerørdrift

### **OBS**

#### **Fare for skader!**

*Ved suging med sugeslange lar du apparatet smekke i lås i hvilestilling, slik at børstemotoren slår seg av og teppet ikke blir skadet.*

## Slå av maskinen

1. Slå maskinen av ved hovedbryteren.
2. Trekk ut strømstøpselet.

## Kabeloppbevaring

Nettkabelen kan oppbevares på apparatet. Illustrasjoner, se side 4

1. Før nettkabelen over vikleinnretningen.
2. Vikle nettkabelen rundt kabelkroken og håndtaket.

3. For å ta av kabelen åpner du kabelkroken og tar kabelen av fra håndtaket.

## Transport

### **△ FORSIKTIG**

#### **Ved ignorering av vekten**

*Fare for personskader og materielle skader  
Ta hensyn til apparatets vekt under transport.*

1. Vikle strømledningen rundt kabeloppbevaringen.
2. Bær apparatet i håndtaket.
3. Sikre apparatet iht. gjeldende retningslinjer for transport, slik at det ikke kan skli eller velte.

## Lagring

### **△ FORSIKTIG**

#### **Ved ignorering av vekten**

*Fare for personskader og materielle skader  
Ta hensyn til apparatets vekt ved lagring.  
Apparatet skal kun lagres innendørs.*

## Stell og vedlikehold

### Vedlikeholdsintervaller

### **OBS**

#### **Fare for materielle skader**

*Vennligst følg vedlikeholdsintervallene for å unngå skader på apparatet.*

### Daglig

1. Rengjør børstevalsen.

### Ukentlig

1. Sjekk slitasjen på børstevalsen.

### **Merknad**

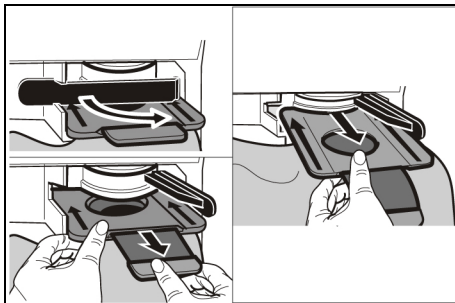
*Slitasjegraden kan registreres ved en sammenligning med indikatorstiften som har en annen farge. Hvis de svarte børstene ligger på samme høyde som de røde børstene, må børstevalsen skiftes ut.*

## Rengjøring av børstevalsen

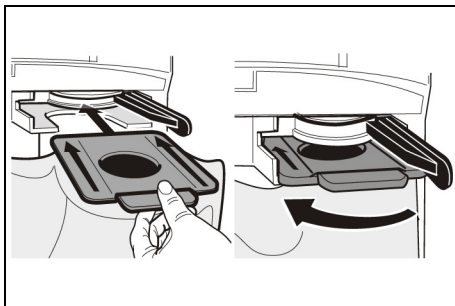
1. Demonter eventuelt børstedekselet: Vri skrulåsene 90° med en mynt og ta av børstedekselet.
2. Hår og tråder som har viklet seg opp på børstevalsen, klippes opp med en saks og fjernes.

### Skifte filterpose

1. Lås opp og ta av filterdekselet.
2. For å åpne låsen til filterposen dreier du den til høyre. Lukk igjen filterposen, ta den ut og kast den.



3. Sett inn ny filterpose og dreier mot venstre for å smekke filterposen i lås.



4. Sett filterdekselet inn igjen og lås det.

### Skifte ut avtrekksfilter

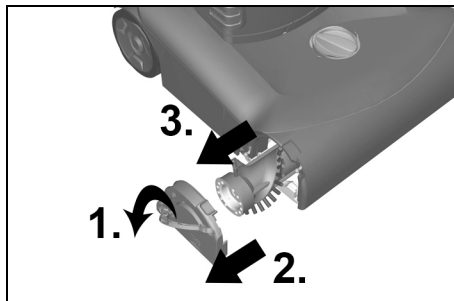
1. Lås opp og ta av filterdekselet.
2. Trykk låsen på filterhuset oppover og ta ut filterhuset.
3. Ta avtrekksfilteret ut av filterhuset.
4. Sett nytt avtrekksfilter inn i filterhuset.
5. Sett inn filterhuset og smekk det i lås.
6. Sett filterdekselet inn igjen og lås det.

### Skifte ut motorvernfilter

1. Lås opp og ta av filterdekselet.
2. Trykk låsen på motorvernfilteret oppover. Ta ut det utslitte motorvernfilteret og kast det.
3. Sett inn nytt motorvernfilter og smekk det i lås.
4. Sett filterdekselet inn igjen og lås det.

### Skifte børstevalse

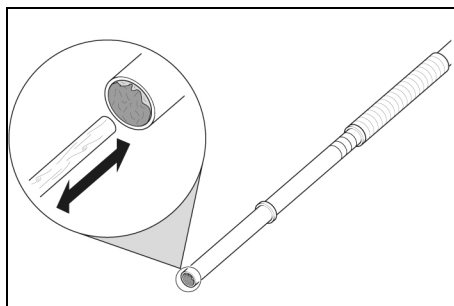
Pass på at bøylen alltid er klappet helt opp under monteringen.



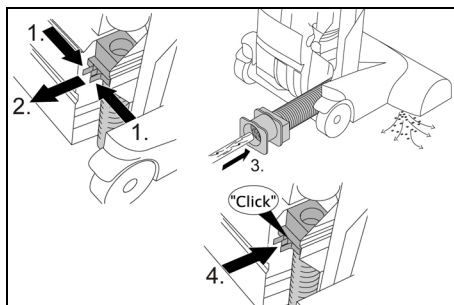
1. Klapp opp bøylen på sidedelen helt og ta av sidedelen.
2. Ta ut den nedslitte børstevalsen og kast den.
3. Sett ny børstevalse inn i sidedelen.
4. Skyv sidedel sammen med børstevalsen inn i apparatet.
5. Klapp igjen bøylen helt for å låse sidedelen.

### Bistand ved feil

#### Fjerne tilstoppinger Sugerør/sugeslange



#### Sugeslange på børstehode





## Børstevalse/børstehode

### **Merknad**

For en enklere håndtering kan du eventuelt avmontere børstedekselet (se "Rengjøring av børstevalsen").

### **Motoren går ikke**

Ingen elektrisk spenning

- Kontroller stikkkontakten og sikringen for strømforsyningen.
- Kontroller nettkabelen og nettpluggen til apparatet.
- Sjekk pluggforbindelsen til nettkabelen på håndtaket.

Termobryteren har slått av motoren på grunn av overoppheting

- Sjekk filteret og sugeslangen. Skift ut nedslitt filter eller fjern tilstopping i sugeslangen.
- La apparatet avkjøles.

### **Sugeresultat ikke tilfredsstillende**

- Kontroller børstevalsen med hensyn til blokkerende gjenstander og fjern dem eventuelt.
- Fjern tilstoppinger i børstehodet, sugerøret og sugeslangen.
- Skifte filterposen.
- Skift ut avtrekksfilteret eller motorvernfilteret.
- Sjekk om justeringsknappen for hårhøyde er riktig innstilt.
- Skift ut børstevalsen.

### **Kontrollampen for filter lyser oransje**

- Fjern tilstoppinger i børstehodet, sugerøret og sugeslangen.
- Skift filterpose.

### **Kontrollampe "Elektronisk børstekontroll" lyser oransje**

- Still inn justeringsknappen for hårhøyde til en lavere hårhøyde.

### **Kontrollampe "Elektronisk børstekontroll" lyser oransje også ved laveste trinn**

- Skift børstevalsen.

## Kundeservice

Dersom feilen ikke kan utbedres, må apparatet kontrolleres av kundeservice.

## Garanti

Vår ansvarlige salgsorganisasjon for det enkelte land har utgitt garantibetingelsene som gjelder i det aktuelle landet. Eventuelle feil på apparatet repareres gratis i garantitiden dersom disse kan føres tilbake til material- eller produksjonsfeil. Ved behov for garanti-reparasjoner, vennligst henvend deg med kjøpskvitteringen til din forhandler eller nærmeste autoriserte kundeservice. (Se adresse på baksiden)

## Tilbehør og reservedeler

Bruk bare originalt tilbehør og originale reservedeler; de garanterer for en sikker og problemfri drift av apparatet. Informasjon om tilbehør og reservedeler finner du på [www.kaercher.com](http://www.kaercher.com).

## EU-samsvarserklæring

Vi erklærer herved at maskinen beskrevet nedenfor på grunn av design og konstruksjon, samt i versjonen som vi har markedsført, oppfyller de relevante grunnleggende helse- og sikkerhetskravene i EU-direktivene. Endringer på maskinen uten avtale med oss, gjør at denne erklæringen blir ugyldig.

Produkt: Apparat til tørrsuging

Type: 1.033-xxx

Type: 1.057-xxx

### Gjeldende EU-direktiver

2006/42/EF (+2009/127/EF)

2009/125/EF

2011/65/EU

2014/30/EU

### Anvendte harmoniserte standarder

NEK EN 50581

NEK EN 55014-1: 2017

NEK EN 55014-2: 2015

EN 60312-1: 2017

NEK EN 60335-1

EN 60335-2-69

NEK EN 61000-3-2: 2014

NEK EN 61000-3-3: 2013

NEK EN 62233: 2008

### Anvendte nasjonale standarder

-

### Anvendt(e) forordning(er)

666/2013

Undertegnede handler på vegne av og med fullmakt fra styret.



H. Jenner

Chairman of the Board of Management



S. Reiser

Director Regulatory Affairs & Certification

Dokumentasjonsfullmektig: S. Reiser

Alfred Kärcher SE & Co. KG

Alfred-Kärcher-Str. 28 - 40

71364 Winnenden (Germany)

Tlf.: +49 7195 14-0

Faks: +49 7195 14-2212

Winnenden, 10/01/2018

## Tekniske spesifikasjoner

		Kärcher CV 38/ 2, CV 38/2 Adv	Kärcher CV 48/ 2, CV 48/2 Adv
<b>Elektrisk tilkobling</b>			
Nettspenning	V	220-240	220-240
Fase	~	1	1
Nettfrekvens	Hz	50-60	50-60
Beskyttelsesklasse	□	II	II
<b>Effektspesifikasjoner apparat</b>			
Luftmengde (maks.)	l/s	40	40
Vakuum (maks.)	kPa (mbar)	20,0 (200)	20,0 (200)
<b>Mål og vekt</b>			
Lengde x bredde x høyde	mm	370 x 390 x 1215	370 x 485 x 1215
Bredde børstevalse	mm	335	430
Gjennomsnittlig driftsvekt	kg	8,8	9,1
<b>Omgivelsesbetingelser</b>			
Omgivelsestemperatur (maks.)	°C	+40	+40
<b>Registrerte verdier iht. EN 60335-2-69</b>			
Lydtrykknivå $L_{pA}$	dB(A)	65	65
Usikkerhet $K_{pA}$	dB(A)	1	1
Hånd-arm-vibrasjonsverdi	$m/s^2$	<2,5	<2,5
Usikkerhet K	$m/s^2$	0,2	0,2
<b>Iht. forordning (EU) nr. 665/2013</b>			
Energieffektivitetsklasse		A	A
Årlig energiforbruk*	kWh/år	25,8	21,8
Rengjøringsklasse, tepper		C	D
Rengjøringsklasse, hardt gulv		-- **	-- **
Støvutslippsklasse		F	F
Lydeffektnivå $L_{WA}$	dB(A)	79	80
Nominell inngangseffekt	W	850	850
<b>Nettledning</b>			
Type nettkabel	$mm^2$	H05VV-F 2x1,0	H05VV-F 2x1,0
Delenummer (EU/GB)		6.650-913.0	6.650-913.0
Kabellengde	m	0,1	0,1

Med forbehold om tekniske endringer.

\* Gjennomsnittlig årlig energiforbruk (kWh pr. år), basert på 50 rengjøringer. Faktisk årlig energiforbruk avhenger av hvordan apparatet brukes.


\*\* Apparatet er ikke egnet for bruk på harde gulv.

## Innehåll

Allmän information . . . . .	68
Miljöskydd . . . . .	68
Riskenivåer . . . . .	68
Ändamålsenlig användning . . . . .	68
Symboler på maskinen . . . . .	68
Maskindelar . . . . .	69
Montering . . . . .	69
Idrifttagning . . . . .	69
Drift . . . . .	69
Transport . . . . .	70
Förvaring . . . . .	70
Skötsel och underhåll . . . . .	70
Hjälp vid störningar . . . . .	71
Garanti . . . . .	72
Tillbehör och reservdelar . . . . .	72
EU-försäkran om överensstämmelse . . . . .	73
Tekniska data . . . . .	74

## Allmän information




 Läs igenom och följ denna originalbruksanvisning samt medföljande säkerhetsinformation innan du använder maskinen för första gången. Spara båda dokumenten för senare bruk eller för nästa ägare.

- Om inte bruksanvisningen och säkerhetsinformationen beaktas kan det uppstå skador på maskinen och risker för användaren och andra personer.
- Informera försäljaren omgående om transportskador uppstått.
- Kontrollera vid uppackningen att inga tillbehör saknas eller är skadade.

## Miljöskydd



Förpackningsmaterialen kan återvinnas. Avfallshantera förpackningar på ett miljövänligt sätt.

 Elektriska och elektroniska maskiner innehåller ofta värdefulla återvinningsbara material och komponenter såsom engångsbatterier, uppladdningsbara batterier och olja, som vid felaktig användning eller felaktig avfallshantering kan utgöra en potentiell risk för människors hälsa och för miljön. Dessa komponenter är dock nödvändiga för att maskinen ska kunna arbeta korrekt. Maskiner som märkts med denna symbol får inte kastas i hushållssoporna.

## Information om ämnen (REACH)

Aktuell information om ämnen finns på: [www.kaercher.com/REACH](http://www.kaercher.com/REACH)

## Riskenivåer

### △ FARA

*Varnar om en omedelbart överhängande fara som kan leda till svåra personskador eller dödsfall.*

### △ VARNING

*Varnar om en möjliga farlig situation som kan leda till svåra personskador eller dödsfall.*

### △ FÖRSIKTIGHET

*Varnar om en möjliga farlig situation som kan leda till lättare personskador.*

### OBSERVERA

*Varnar om en möjliga farlig situation som kan leda till materiella skador.*

## Ändamålsenlig användning

### △ VARNING

#### Hälsorisk

*Inandning av hälsovådligt damm*

*Maskinen ska inte användas för att suga upp hälsovådligt damm.*

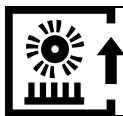
### OBSERVERA

#### Maskinskada

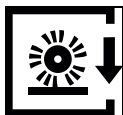
*Kortslutning på grund av hög luftfuktighet*  
*Använd och förvara endast maskinen inomhus.*

- Denna mattdammsugare är avsedd för torregöring av golv- och väggytor.
- Maskinen är inte lämplig att använda på hårda golv.
- Denna maskin är avsedd för yrkesmässig användning, t.ex. på hotell, i skolor, på sjukhus och fabriker, i butiker, på kontor och av uthyrningsföretag.

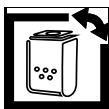
## Symboler på maskinen



Inställning för långluggade mattor



Inställning för kortluggade mattor



Indikering av filtertillstånd (se "Hjälp vid störningar – Avlägsna tilltäppningar")



Markerar åtkomsten till borstvalsen i sidodelen (se "Byta borstvalsen")

## Typskylt

Fler viktiga uppgifter om maskinen finns på typskylten. Typskylten sitter baktill på maskinens kåpa.

## Maskindelar

- ① Nätkabel
- ② Nätkabelanslutning
- ③ Sugerör/sugslang
- ④ Upplåsning borsthuvud
- ⑤ Kontrollampa "Elektronisk borstkontroll"
- ⑥ Inställningsknapp lugghöjd
- ⑦ Filterlock
- ⑧ Förregling filterlock
- ⑨ Huvudströmbrytare
- ⑩ Handtag
- ⑪ Vridförslutning borstskydd
- ⑫ Bygel sidodel
- ⑬ Sidodel
- ⑭ Förregling filterpåse
- ⑮ Filterpåse
- ⑯ Motorskyddsfilter
- ⑰ Filterkåpa
- ⑱ Frånluftfilter
- ⑲ Sugslang på borsthuvud
- ⑳ Inställning handtag
- ㉑ Sladdlindningsshake, vridbar
- ㉒ Möbelmunstycke
- ㉓ Fogmunstycke
- ㉔ Kontrollampa "Filter"
- ㉕ Indikatorborste
- ㉖ Borstvals

## Montering

Montera de bifogade lösa delarna av handtaget på maskinen innan den tas i drift.

Bilder, se sidan 4

- ① Handtag med anslutningskabel
- ② Metallrör handtag
- ③ Sugerör och sugslang

1. Öppna inställningen för handtag.
2. Skjut in handtagets metallrör i fästet ända in i det nedre ihakningsläget (hakar i två gånger så det hörs).
3. Sätt in och haka i handtaget på metallröret. Kontrollera att maskinkabeln inte är klämd eller vriden.
4. Dra in handtaget i det första (övre) ihakningsläget.
5. Stäng inställningen för handtag.
6. Sätt in sugslangen i anslutningsstödet.
7. Stick in sugröret i fästet på maskinen

## Idrifttagning

### Sätta i filterpåse

1. Lås upp filterlocket och ta av det.
2. Vrid filterpåsens spärr åt höger för att öppna.
3. Sätt in filterpåsen och vrid filterpåsens spärr åt vänster för att låsa.
4. Sätt in och lås filterlocket.

### Ansluta nätkabeln till maskinen

1. Öppna kabelhållaren på handtaget.
2. Sätt in medföljande nätkabel i anslutningen på maskinen.
3. Säkra kontaktförbindelseen med kabelhållaren på handtaget mot att lossna oavsiktligt.

Använd endast den medföljande nätkabeln och byt endast ut den mot en likadan kabel ifall den gamla skadas (se "Tekniska data").

## Drift

### Ställ in handtagets höjd

Handtagets höjd kan ställas in.

Bilder, se sidan 4

1. Öppna inställningen för handtag.
2. För handtaget uppåt eller nedåt för att ställa in önskad höjd.
3. Stäng inställningen för handtag.

### Koppla till maskinen

1. Anslut nätkontakten.
2. Koppla till maskinen med huvudbrytaren.

## Elektronisk borstkontroll

Den elektroniska borstkontrollen övervakar ständigt borstvalsens arbete.

Kontrolllampan indikerar respektive drifttillstånd:

- Från: Borstvalsen arbetar korrekt.
- Lyser orange: Fel inställning av lugghöjd – Placera inställningsknappen för lugghöjd på låg nivå.
- Lyser orange även vid lägsta nivå: Byt ut borstvalsen.

### Hänvisning

*Optisk borstkontroll: Graden av nedsmutsning kan bestämmas genom jämförelse med indikatorborsten av annan färg. Om de svarta borstarna ligger på samma höjd som de röda ska borstvalsen bytas ut.*

## Borstvalsdrift

### OBSERVERA

#### **Risk för skador på golvbeläggning!**

*Kör inte maskinen stillastående.*

1. Ställ in lugghöjden på borsthuvudets inställningsknapp.
2. Utför rengöringen.

## Användning av tillbehör

Sug med fogmunstycke och möbelmunstycke.

Bilder, se sidan 4

1. Dra ut sugröret ur fästet.
2. Ta ut önskat tillbehör ur förvaringen och sätt det på sugröret.
3. Utför rengöringen.

## Sugrörsdrift

### OBSERVERA

#### **Risk för skador!**

*Vid sugning med sugslang måste maskinen haka fast i viloläget så att borstmotorn stängs av och mattan inte skadas.*

## Stänga av maskinen

1. Stäng av maskinen med huvudbrytaren.
2. Dra vid behov ut nätkontakten.

## Kabelförvaring

Nätkabeln kan förvaras på maskinen.

Bilder, se sidan 4

1. Dra nätkabeln över upplindningshjälpen.
2. Linda runt kabelkroken och handtaget.
3. För att ta ut kabeln öppnar du kabelkroken och tar av kabeln från handtaget.

## Transport

### △ FÖRSIKTIGHET

#### **Bristande hänsyn till vikt**

*Risk för personskador och materialskador  
Ta hänsyn till maskinens vikt vid transport.*

1. Linda nätkabeln runt kabelförvaringen.
2. Bär maskinen i bärhandtaget.
3. Vid transport i fordon ska maskinen säkras enligt gällande riktlinjer så att den inte kan halka och välta.

## Förvaring

### △ FÖRSIKTIGHET

#### **Bristande hänsyn till vikt**

*Risk för personskador och materialskador  
Ta hänsyn till maskinens vikt vid förvaring.*

Maskinen får endast lagras inomhus.

## Skötsel och underhåll

### Underhållsintervaller

### OBSERVERA

#### **Skaderisk**

*Observera underhållsintervallen för att undvika skador på maskinen.*

### Dagligen

1. Rengör borstvalsen.

### Varje vecka

1. Kontrollera slitaget på borstvalsen.

### Hänvisning

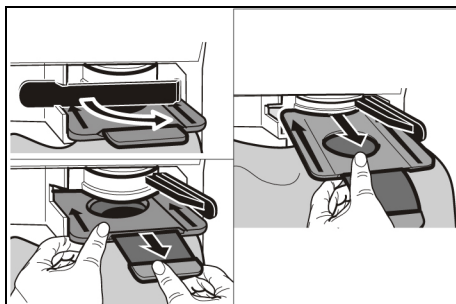
*Graden av nedsmutsning kan bestämmas genom jämförelse med indikatorborsten av annan färg. Om de svarta borstarna ligger på samma höjd som de röda borstarna måste borstvalsen bytas ut.*

## Rengöring av borstvalsen

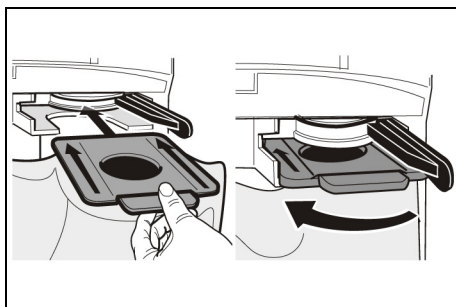
1. Demontera vid behov borstskyddet: Vrid skruvförslutningen 90° med ett mynt och ta loss borstskyddet.
2. Klipp av hår och trådar som fastnat runt borstvalsen med en sax och ta bort dem.

## Byta filterpåse

1. Lås upp filterlocket och ta av det.
2. Vrid filterpåsens spärr åt höger för att öppna. Stäng filterpåsen, ta ut den och avfallshantera den.



3. Sätt in en ny filterpåse och vrid filterpåsens spärr åt vänster för att låsa.



4. Sätt i filterlocket och lås fast det.

## Byta frånluftfilter

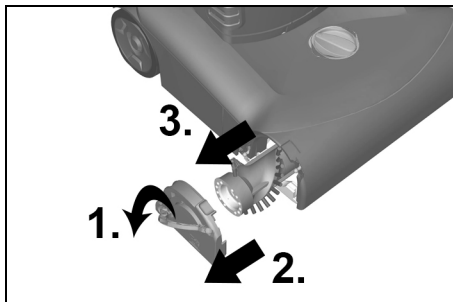
1. Lås upp filterlocket och ta av det.
2. Tryck filterhusets spärr uppåt och ta ut filterhuset.
3. Ta ut frånluftfiltret ur filterhuset.
4. Sätt in det nya frånluftfiltret i filterhuset.
5. Sätt tillbaka filterhuset och haka fast det.
6. Sätt i filterlocket och lås fast det.

## Byta motorskyddsfilter

1. Lås upp filterlocket och ta av det.
2. Tryck motorskyddsfiltrets spärr uppåt. Ta ut det förbrukade motorskyddsfiltret och avfallshantera det.
3. Sätt i ett nytt motorskyddsfilter och lås fast det.
4. Sätt i filterlocket och lås fast det.

## Byta borstvalse

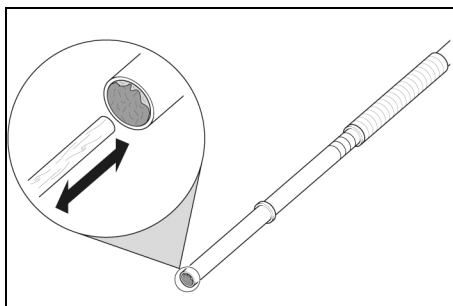
Se till att bygeln alltid är fullständigt uppfälld under monteringen.



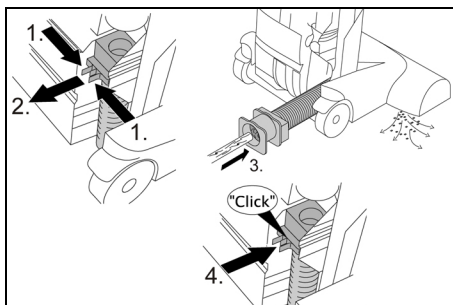
1. Fäll upp bygeln på sidodelen fullständigt och ta av sidodelen.
2. Dra ut den förbrukade borstvalse och avfallshantera den.
3. Sätt in den nya borstvalse i sidodelen.
4. Skjut in sidodelen tillsammans med borstvalse i maskinen.
5. Fäll in bygeln fullständigt för att låsa sidodelen.

## Hjälp vid störningar

### Avlägsna tilltäppningar Sugrör/sugslang



### Sugslang på borsthuvud



## Borstvals/borsthuvud

### Hänvisning

För enklare hantering kan du vid behov demontera borstkåpan (se "Rengöring av borstvalsens").

### Motorn går inte

Ingen elektrisk spänning

- Kontrollera eluttaget och säkringen till strömförsörjningen.
- Kontrollera nätkabeln och maskinens nätkontakt.
- Kontrollera nätkabelns stickförbindning på handtaget.

Termobrytaren har stängt av motorn på grund av överhettning

- Kontrollera filtret och sugslangen. Byt ut det förbrukade filtret eller åtgärda stopp i sugslangen.
- Låt maskinen svalna.

### Otillfredsställande sugresultat

- Undersök om det finns föremål som blockerar borstvalsens och ta i så fall bort dem.
- Frigör borsthuvud, sugrör och sugslang från föremål som blockerar.
- Byt ut filterpåsen.
- Byt ut frånluftfiltret eller motorskyddsfiltret.
- Kontrollera att inställningsknappen för lugghöjd är rätt inställd.
- Byt ut borstvalsens.

### Filtrets kontrollampa lyser orange

- Frigör borsthuvud, sugrör och sugslang från föremål som blockerar.
- Byt filterpåse.

### Kontrollampa – elektronisk borstkontroll lyser orange

- Sätt inställningsknappen för lugghöjd på låg nivå.

### Kontrollampa – elektronisk borstkontroll lyser orange även vid lägsta nivå

- Byt ut borstvalsens.

## Kundservice

Om felet inte kan åtgärdas måste enheten kontrolleras av kundservice.

## Garanti

I respektive land gäller de garantivillkor som publicerats av våra auktoriserade distributörer. Eventuella fel på maskinen repareras utan kostnad inom garantifristen, under förutsättning att det orsakats av ett material- eller tillverkningsfel. I frågor som gäller garantin ska du vända dig med kvitto till inköpsstället eller närmaste, auktoriserad kundtjänst.

(Se baksidan för adress)

## Tillbehör och reservdelar

Använd endast originaltillbehör och originalreservdelar, så att en säker och störningsfri drift av maskinen är garanterad. Information om tillbehör och reservdelar finns på [www.kaercher.com](http://www.kaercher.com).



## EU-försäkran om överensstämmelse

Härmed förklarar vi att nedan angiven maskin genom sin utformning och konstruktionstyp samt i det utförande som marknadsförs av oss uppfyller gällande grundläggande säkerhets- och hälsokrav i EU-direktivet. Denna försäkran upphör att gälla om maskinen ändras utan att detta har godkänts av oss.

Produkt: Torrsug

Typ: 1.033-xxx

Typ: 1.057-xxx

### Gällande EU-direktiv

2006/42/EG (+2009/127/EG)

2009/125/EG

2011/65/EU

2014/30/EU

### Tillämpade harmoniserade standarder

EN 50581

EN 55014-1: 2017

EN 55014-2: 2015

EN 60312-1: 2017

EN 60335-1

EN 60335-2-69

EN 61000-3-2: 2014

EN 61000-3-3: 2013

EN 62233: 2008

### Tillämpade nationella standarder

-

### Tillämpad(e) förordning(ar)

666/2013

Undertecknande agerar på uppdrag av och med styrelsens godkännande.



H. Jenner

Chairman of the Board of Management



S. Reiser

Director Regulatory Affairs & Certification

Dokumentationsbefullmäktigad: S. Reiser

Alfred Kärcher SE & Co. KG

Alfred-Kärcher-Str. 28 - 40

D-71364 Winnenden (Germany)

Tfn: +49 7195 14-0

Fax: +49 7195 14-2212

Winnenden, 2018/10/01

## Tekniska data

		Kärcher CV 38/ 2, CV 38/2 Adv	Kärcher CV 48/ 2, CV 48/2 Adv
<b>Elanslutning</b>			
Nätspänning	V	220-240	220-240
Fas	~	1	1
Nätfrekvens	Hz	50-60	50-60
Skyddsklass	□	II	II
<b>Effektdata maskin</b>			
Luftmängd (max.)	l/s	40	40
Undertryck (max.)	kPa (mbar)	20,0 (200)	20,0 (200)
<b>Mått och vikter</b>			
Längd x bredd x höjd	mm	370 x 390 x 1215	370 x 485 x 1215
Bred borstvals	mm	335	430
Typisk arbetsvikt	kg	8,8	9,1
<b>Miljöförhållanden</b>			
Omgivningstemperatur (max.)	°C	+40	+40
<b>Fastställda värden enligt EN 60335-2-69</b>			
Ljudtrycksnivå $L_{pA}$	dB(A)	65	65
Osäkerhet $K_{pA}$	dB(A)	1	1
Hand-arm-vibrationsvärde	$m/s^2$	<2,5	<2,5
Osäkerhet K	$m/s^2$	0,2	0,2
<b>Enligt förordning (EU) nr 665/2013</b>			
Energieffektivitetsklass		A	A
Årlig energiförbrukning*	kWh/år	25,8	21,8
Klass för rengöringsprestanda på matta		C	D
Klass för rengöringsprestanda på hårt golv		-- **	-- **
Partikelutsläppsklass		F	F
Ljudeffektsnivå $L_{WA}$	dB(A)	79	80
Nominell effektförbrukning	W	850	850
<b>Nätkabel</b>			
Typ nätkabel	mm <sup>2</sup>	H05VV-F 2x1,0	H05VV-F 2x1,0
Komponentnummer (EU/GB)		6.650-913.0	6.650-913.0
Kabellängd	m	0,1	0,1

Med förbehåll för tekniska ändringar.

\* Indikativ årlig energiförbrukning (kWh per år), baserat på 50 städtillfällen. Den faktiska årliga energiförbrukningen beror på hur maskinen används.


\*\* Maskinen är inte avsedd att användas på hårda golv.

## Sisältö

Yleisiä ohjeita . . . . .	75
Ympäristönsuojelu . . . . .	75
Vaarallisuusasteet . . . . .	75
Määräystenmukainen käyttö . . . . .	75
Laitteessa olevat symbolit . . . . .	75
Laiteosat . . . . .	76
Asennus . . . . .	76
Käyttöönotto . . . . .	76
Käyttö . . . . .	76
Kuljetus . . . . .	77
Varastointi . . . . .	77
Hoito ja huolto . . . . .	77
Ohjeet häiriötilanteissa . . . . .	78
Takuu . . . . .	79
Lisävarusteet ja varaosat . . . . .	79
EU-vaatimustenmukaisuus-vakuutus . . . . .	80
Tekniset tiedot . . . . .	81

## Yleisiä ohjeita



 Lue ennen laitteen ensimmäistä käyttöä tämä käyttöohje ja mukana toimitettavat turvallisuusohjeet ja toimi niiden mukaan. Säilytä molemmat dokumentit myöhempää käyttöä tai laitteen seuraavaa omistajaa varten.

- Käyttöohjeen ja turvallisuusohjeiden noudattamatta jättäminen voi aiheuttaa laitteen vaurioitumisen sekä vaaroja käyttäjälle ja muille henkilöille.
- Ilmoita kuljetusvahingoista heti myyjälle.
- Tarkasta pakkauksesta purkaessasi, ettei pakkauksen sisällössä ole vaurioita eikä varusteita puutu.

## Ympäristönsuojelu



Pakkausmateriaalit ovat kierrätettäviä. Hävitä pakkaukset ympäristöystävällisesti.



Sähkö- ja elektroniikkalaitteet sisältävät arvokkaita kierrätettäviä materiaaleja tai rakenneosia kuten paristoja, akkuja tai öljyjä, jotka väärin käsiteltyinä tai väärin hävitettyinä voivat aiheuttaa mahdollisia vaaroja ihmisten terveydelle ja ympäristölle. Nämä rakenneosat ovat kuitenkin välttämättömiä laitteen asianmukaista käyttöä varten. Tällä symbolilla merkityjä laitteita ei saa hävittää tavallisena talousjätteenä.

## Sisältöaineita koskevia ohjeita (REACH)

Päivitettyjä tietoja sisältöaineista löytyy osoitteesta: [www.kaercher.com/REACH](http://www.kaercher.com/REACH)

## Vaarallisuusasteet

### △ VAARA

*Huomautus välittömästi uhkaavasta vaarasta, joka voi aiheuttaa vakavan ruumiinvamman tai johtaa kuolemaan.*

### △ VAROITUS

*Huomautus mahdollisesta vaarallisesta tilanteesta, joka voi aiheuttaa vakavan ruumiinvamman tai voi johtaa kuolemaan.*

### △ VARO

*Huomautus mahdollisesta vaarallisesta tilanteesta, joka voi aiheuttaa vähäisiä vammoja.*

### HUOMIO

*Huomautus mahdollisesta vaarallisesta tilanteesta, joka voi aiheuttaa aineellisia vahinkoja.*

## Määräystenmukainen käyttö

### △ VAROITUS

#### **Terveydellinen vaara**

*Terveydelle haitallisten pölyjen hengittäminen*

*Laitetta ei saa käyttää terveydelle haitallisten pölyjen imurointiin.*

### HUOMIO

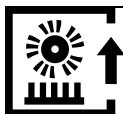
#### **Laitevauriot**

*Korkeasta ilmankosteudesta johtuva oikosulku*

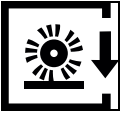
*Käytä ja säilytä laitetta vain sisätiloissa.*

- Tämä mattoimuri on tarkoitettu lattia- ja seinäpintojen kuivapuhdistukseen.
- Laite ei sovellu käytettäväksi kovalle lattioille.
- Laite on tarkoitettu ammattikäyttöön, esim. hotelleissa, kouluissa, sairaaloissa, tehtaissa, kaupoissa, toimistoissa ja vuokrattavissa toimitiloissa.

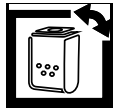
## Laitteessa olevat symbolit



Asetukset pitkälankaisille mattoille



Asetukset lyhytlankaisille ma-  
toille



Suodattimen tilan näyttö (katso  
"Ohjeet häiriötilanteissa – Tu-  
kosten poistaminen")



Ilmaisee pääsyn harjateleaan si-  
vukappaleessa (katso "Harjate-  
lan vaihto")

## Tyypikilpi

Laitetta koskevia tärkeitä lisätietoja on  
tyypikilvessä. Tyypikilpi on laitekotelon  
takana.

## Laiteosat

- ① Verkkojohto
- ② Verkkojohdon liitäntä
- ③ Imuputki / imuletku
- ④ Harjapään lukituksen vapautus
- ⑤ Elektronisen harjan valvonnan merkki-  
valo
- ⑥ Langankorkeuden säätöpainike
- ⑦ Suodattimen kansi
- ⑧ Suodattimen kannen lukitus
- ⑨ Pääkytkin
- ⑩ Kahva
- ⑪ Harjasuojuksen kääntölukitus
- ⑫ Sivukappaleen pinne
- ⑬ Sivukappale
- ⑭ Pölypussin lukitus
- ⑮ Pölypussi
- ⑯ Moottorisuodatin
- ⑰ Suodatinkotelo
- ⑱ Poistoilmansuodatin
- ⑲ Imuletku harjapäässä
- ⑳ Kahvan säätö
- ㉑ Johtokoukku, kääntyvä
- ㉒ Verhoilusuu
- ㉓ Saumasuutin
- ㉔ Suodattimen merkkivalo
- ㉕ Ilmaisinharjakset
- ㉖ Harjatele

## Asennus

Asenna kahvan irrallaan toimitettavat osat  
laitteeseen ennen käyttöönottoa.

Kuvat, katso sivu 4

- ① Kahva ja liitäntäjohto
- ② Kahvan metalliputki
- ③ Imuputki ja imuletku
  1. Avaa kahvan säätö.
2. Työnnä kahvan metalliputki kiinnityk-  
seen alempaan lukituskohtaan asti (lu-  
kittuu kaksi kertaa kuuluvasti).
3. Työnnä kahva metalliputken päälle ja lu-  
kitse. Varmista, että laitteen johto ei jää  
puristuksiin tai kierteelle.
4. Vedä kahva ensimmäiseen (ylempään)  
lukituskohtaan.
5. Sulje kahvan säätö.
6. Työnnä imuletku liitäntämuhviin.
7. Työnnä imuputki laitteen kiinnikkeeseen

## Käyttöönotto

### Pölypussin asennus

1. Avaa suodatinkansi ja poista se.
2. Avaa pölypussin lukitus kääntämällä lu-  
kitusta oikealle.
3. Aseta pölypussi paikalleen ja sulje pöly-  
pussin lukitus kääntämällä lukitusta va-  
semmalle.
4. Aseta suodatinkansi paikalleen ja lukitse se.

### Verkkojohdon liittäminen laitteeseen

1. Avaa kahvan johtopidike.
2. Liitä toimitukseen kuuluva verkkojohto  
laitteen liitäntään.
3. Varmista kahvan johtopidikkeellä, että  
pistoliitäntä ei irtoa tahattomasti.

Käytä ainoastaan toimitukseen kuuluvaa  
verkkojohtoa ja, jos se vaurioituu, vaihda  
se johtoon, jolla on samat tekniset arvot  
(katso "Tekniset tiedot").

## Käyttö

### Kahvan korkeuden säätäminen

Kahvan korkeutta voi säätää.

Kuvat, katso sivu 4

1. Avaa kahvan säätö.
2. Säädä kahva halutulle korkeudelle siir-  
tämällä sitä ylös- tai alaspäin.
3. Sulje kahvan säätö.

## Laitteen kytkeminen päälle

1. Yhdistä verkkopistoke.
2. Kytke laite päälle pääkytkimestä.

## Elektroninen harjanvalvonta

Elektroninen harjanvalvonta valvoo harjatan toimintaa jatkuvasti.

Merkkivalo ilmaisee senhetkisen käyttötilan:

- Pois: Harjatela toimii asianmukaisesti.
- Palaa oranssina: Väärä langankorkeuden asetus – aseta langankorkeuden säätöpainike matalammalle langankorkeudelle.
- Palaa myös alimmalla tasolla oranssina: Vaihda harjatela.

### Huomautus

*Optinen harjanvalvonta: Kulumisasteen voi todeta vertaamalla erivärisiä ilmaisinharjaksia. Jos mustat harjakset ovat samalla tasolla kuin punaiset, vaihda harjatela.*

## Harjatan käyttö

### HUOMIO

#### Lattiapäällysteen vaurioitumisvaara!

*Älä käytä laitetta paikallaan.*

1. Säädä langankorkeus harjapään säätöpainikkeella.
2. Suorita puhdistus.

## Varusteiden käyttö

Imurointi saumasuuttimella ja verhoilusuuttimella.

Kuvat, katso sivu 4

1. Vedä imuputki irti kiinnityksestä.
2. Ota haluttu varuste säilytystilasta ja aseta se imuputkeen.
3. Suorita puhdistus.

## Imuputken käyttö

### HUOMIO

#### Vaurioitumisvaara!

*Kun imuroit imuputkella, anna laitteen lukitua lepoasentoon, jolloin harjamoottori kytkeytyy pois päältä eikä matto vahingoitu.*

## Laitteen kytkeminen pois päältä

1. Kytke laite pois päältä pääkytkimestä.
2. Irrota verkkopistoke.

## Johdon säilytys

Verkkojohtoa voidaan säilyttää laitteessa.

Kuvat, katso sivu 4

1. Vie verkkojohto kelausohjaimen yli.
2. Kelaaj verkkojohto johtokoukun ja kahvan ympärille.
3. Kun haluat ottaa johdon käyttöön, avaa johtokoukku ja ota johto kahvasta.

## Kuljetus

### △ VARO

#### Jos painoa ei oteta huomioon

*Loukkaantumis- ja vaurioitumisvaara*

*Huomioi kuljetettaessa laitteen paino.*

1. Kierrä verkkojohto johtopidikkeen ympärille.
2. Kanna laitetta kantokahvasta.
3. Ajoneuvossa kuljetettaessa estä laitteen liukuminen ja kaatuminen kiinnittämällä laite voimassa olevien määräysten mukaisesti.

## Varastointi

### △ VARO

#### Jos painoa ei oteta huomioon

*Loukkaantumis- ja vaurioitumisvaara*

*Huomioi varastoitaessa laitteen paino.*

Laitetta saa säilyttää vain sisätiloissa.

## Hoito ja huolto

### Huoltovälit

### HUOMIO

#### Vaurioitumisvaara

*Noudata huoltoajankohtia, jotta laite ei vaurioidu.*

### Päivittäin

1. Puhdista harjatela.

### Viikoittain

1. Tarkasta harjatan kulumisen.

### Huomautus

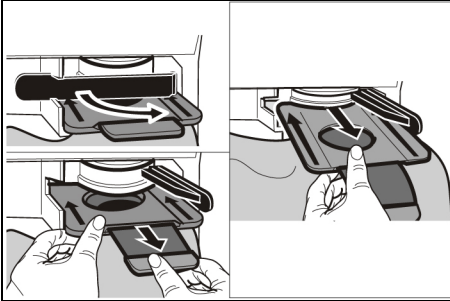
*Kulumisasteen voi todeta vertaamalla erivärisiä ilmaisinharjaksia. Jos mustat harjakset ovat samalla tasolla kuin punaiset, vaihda harjatela.*

## Harjatan puhdistus

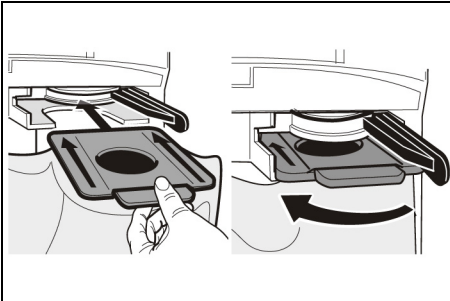
1. Irrota harjasuojus tarvittaessa: Käännä kääntölukituksia kolikon avulla 90° ja irrota harjasuojus.
2. Leikkaa harjatalaan kiertyneet hiukset ja langat saksilla ja poista ne.

## Pölypussin vaihto

1. Avaa suodatinkansi ja poista se.
2. Avaa pölypussin lukitus kääntämällä lukitusta oikealle. Sulje pölypussi, ota se pois ja hävitä.



3. Aseta uusi pölypussi paikalleen ja sulje pölypussin lukitus kääntämällä sitä vasemmalle.



4. Aseta suodatinkansi paikalleen ja lukitse se.

## Poistoilmansuodattimen vaihto

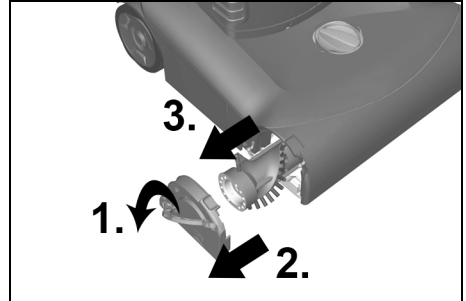
1. Avaa suodatinkansi ja poista se.
2. Paina suodatinkotelon lukitusta ylöspäin ja irrota suodatinkotelo.
3. Ota poistoilmansuodatin suodatinkotelosta.
4. Aseta uusi poistoilmansuodatin suodatinkoteloon.
5. Aseta suodatinkotelo paikalleen ja anna sen lukittua.
6. Aseta suodatinkansi paikalleen ja lukitse se.

## Moottorisuodattimen vaihto

1. Avaa suodatinkansi ja poista se.
2. Paina moottorisuodattimen lukitusta ylöspäin. Irrota käytetty moottorisuodatin ja hävitä se.
3. Aseta uusi moottorisuodatin paikalleen ja lukitse se.
4. Aseta suodatinkansi paikalleen ja lukitse se.

## Harjatelan vaihto

Varmista, että pinne on koko asennuksen ajan täysin avattuna.

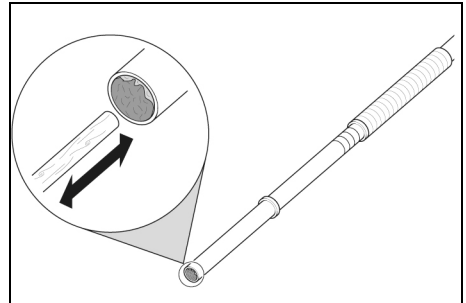


1. Käännä sivukappaleen pinne kokonaan auki ja irrota sivukappale.
2. Vedä käytetty harjatelata irti ja hävitä se.
3. Aseta uusi harjatelata sivukappaleeseen.
4. Työnnä sivukappale yhdessä harjatelata kanssa laitteeseen.
5. Lukitse sivukappale kääntämällä pinne kokonaan kiinni.

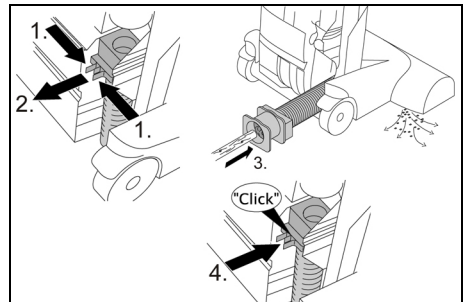
## Ohjeet häiriötilanteissa

### Tukosten poistaminen

#### Imuputki / imuletku



#### Imuletku harjapäässä



## Harjatela / harjapää

### Huomautus

Harjasuojuksen irrottaminen voi helpottaa toimenpiteiden suorittamista (katso "Harjatan puhdistus").

### Moottori ei käynnisty

Ei sähköjännitettä

- Tarkista pistorasia ja virransyötön sulake.
- Tarkista laitteen verkkojohto ja verkko-pistoke.
- Tarkista verkkojohdon ja kahvan pistoliitäntä.

Termostaattikytkin on kytkenyt moottorin pois päältä ylikuumenemisen takia

- Tarkista suodatin ja imuletku. Vaihda käytetty suodatin tai poista imuletkun tukos.
- Anna laitteen jäähtyä.

### Imutullos riittämätön

- Tarkista, ettei harjatelaa ole juuttunut esineitä ja poista ne tarvittaessa.
- Poista tukokset harjapäästä, imuputkesta ja imuletkusta.
- Vaihda pölypussi.
- Vaihda poistoilmansuodatin tai moottori-suodatin.
- Tarkista, että langankorkeuden säätöpainike on oikeassa asennossa.
- Vaihda harjatela.

### Suodattimen merkkivalo palaa oranssi

- Poista tukokset harjapäästä, imuputkesta ja imuletkusta.
- Vaihda pölypussi.

### Elektronisen harjanvalvonnan merkkivalo palaa oranssi

- Aseta langankorkeuden säätöpainike matalammalle langankorkeudelle.

### Elektronisen harjanvalvonnan merkkivalo palaa oranssina myös matalimmalla asetuksella

- Vaihda harjatela.

## Asiakaspalvelu

Jos vikaa ei voida korjata, toimita laite tarkastettavaksi asiakaspalveluun.

## Takuu

Jokaisessa maassa ovat voimassa vastaavan myyntiyhtiön julkaisemat takuehdot. Korjaamme laitteessa mahdollisesti ilme-nevät häiriöt takuuajan kuluessa maksutta, jos häiriöiden syynä ovat olleet materiaali-tai valmistusvirheet. Takuutapauksessa pyydämme ottamaan yhteyttä ostotositteen kanssa jälleenmyyjään tai lähimpään valtuutettuun asiakaspalveluun.  
(Osoite, katso takasivu)

## Lisävarusteet ja varaosat

Käytä vain alkuperäisiä lisävarusteita ja alkuperäisiä varaosia, sillä ne varmistavat laitteen turvallisen ja häiriöttömän käytön. Tietoja lisävarusteista ja varaosista löytyy osoitteesta [www.kaercher.com](http://www.kaercher.com).

## EU-vaatimustenmukaisuus- vakuutus

Täten vakuutamme, että jäljempänä kuvattu kone vastaa suunnittelultaan ja rakenteeltaan sekä meidän markkinoille tuomamme mallina EU-direktiivien olennaisia turvallisuus- ja terveysvaatimuksia. Jos konetta muutetaan ilman meidän hyväksyntäämme, tämän vakuutuksen voimassaolo raukeaa.

Tuote: Kuivaimuri

Tyyppi: 1.033-xxx

Tyyppi: 1.057-xxx

### Sovellettavat EU-direktiivit

2006/42/EY (+2009/127/EY)

2009/125/EY

2011/65/EU

2014/30/EU

### Sovelletut yhdenmukaistetut standardit

EN 50581

EN 55014-1: 2017

EN 55014-2: 2015

EN 60312-1: 2017

EN 60335-1

EN 60335-2-69

EN 61000-3-2: 2014

EN 61000-3-3: 2013

EN 62233: 2008

### Sovelletut kansalliset standardit

-

### Sovellettu asetetus (sovelletut asetukset)

666/2013

Allekirjoittaneet toimivat yrityksen johtokunnan puolesta ja sen valtakirjalla.



H. Jenner

Chairman of the Board of Management



S. Reiser

Director Regulatory Affairs & Certification

Dokumentointivastaava: S. Reiser

Alfred Kärcher SE & Co. KG

Alfred-Kärcher-Str. 28 - 40

71364 Winnenden (Germany)

Puh.: +49 7195 14-0

Faksi: +49 7195 14-2212

Winnenden, 1.10.2018



## Tekniset tiedot

		Kärcher CV 38/ 2, CV 38/2 Adv	Kärcher CV 48/ 2, CV 48/2 Adv
<b>Sähköliitäntä</b>			
Verkkojännite	V	220-240	220-240
Vaihe	~	1	1
Verkkotaajuus	Hz	50-60	50-60
Suojaluokka	□	II	II
<b>Laitteen tehotiedot</b>			
Ilmamäärä (maks.)	l/s	40	40
Alipaine (maks.)	kPa (mbar)	20,0 (200)	20,0 (200)
<b>Mitat ja painot</b>			
Pituus x leveys x korkeus	mm	370 x 390 x 1215	370 x 485 x 1215
Harjatelan leveys	mm	335	430
Tyypillinen käyttöpaino	kg	8,8	9,1
<b>Ympäristöolosuhteet</b>			
Ympäristön lämpötila (maks.)	°C	+40	+40
<b>Määritetyt arvot standardin EN 60335-2-69 mukaan</b>			
Äänenpainetaso $L_{pA}$	dB(A)	65	65
Epävarmuus $K_{pA}$	dB(A)	1	1
Käsi-käsivarsi-tärinäarvo	$m/s^2$	<2,5	<2,5
Epävarmuus K	$m/s^2$	0,2	0,2
<b>Asetuksen (EU) N:o 665/2013 mukaan</b>			
Energiateholuokka		A	A
Vuosittainen energiankulutus*	kWh/ vuosi	25,8	21,8
Maton puhdistusluokka		C	D
Lattian puhdistusluokka		-- **	-- **
Pölypäästöluokka		F	F
Äänen tehotaso $L_{WA}$	dB(A)	79	80
Nimellistehonotto	W	850	850
<b>Verkkokaapeli</b>			
Verkkojohdon tyyppi	mm <sup>2</sup>	H05VV-F 2x1,0	H05VV-F 2x1,0
Osanumero (EU/GB)		6.650-913.0	6.650-913.0
Kaapelin pituus	m	0,1	0,1

Oikeus teknisiin muutoksiin pidätetään.  
 \* Indikaatiivinen vuosittainen energiankulutus (kWh/vuosi) perustuen 50 puhdistukseen. Tosiasiallinen vuosittainen energiankulutus riippuu siitä, miten paljon laitetta käytetään.

\*\* Laite ei sovellu käytettäväksi koviille lattioille.

## Περιεχόμενα

Γενικές υποδείξεις . . . . .	82
Προστασία του περιβάλλοντος . . . . .	82
Διαβαθμίσεις κινδύνων . . . . .	82
Προβλεπόμενη χρήση . . . . .	82
Σύμβολα επάνω στη συσκευή . . . . .	83
Στοιχείο συσκευής . . . . .	83
Συναρμολόγηση . . . . .	83
Έναρξη χρήσης . . . . .	83
Λειτουργία . . . . .	84
Μεταφορά . . . . .	85
Αποθήκευση . . . . .	85
Φροντίδα και συντήρηση . . . . .	85
Αντιμέτωπιση βλαβών . . . . .	86
Εγγύηση . . . . .	87
Παρελκόμενα και ανταλλακτικά . . . . .	87
Δήλωση συμμόρφωσης ΕΕ . . . . .	88
Τεχνικά χαρακτηριστικά . . . . .	89

## Γενικές υποδείξεις



Προτού θέσετε τη συσκευή για πρώτη φορά σε λειτουργία, διαβάστε τις αυθεντικές οδηγίες χρήσης και τις συνημμένες υποδείξεις ασφαλείας, που στη συνέχεια πρέπει να τηρείτε. Φυλάξτε και τα δύο εγχειρίδια για μεταγενέστερη χρήση ή για τον επόμενο ιδιοκτήτη.

- Η μη τήρηση των οδηγιών χρήσης, καθώς και των υποδείξεων ασφαλείας, μπορεί να έχει ως συνέπεια βλάβες στη συσκευή ή κινδύνους για τον χειριστή ή άλλα άτομα.
- Σε περίπτωση ζημιάς από τη μεταφορά εidoποιήστε αμέσως το κατάσταση αγοράς.
- Κατά το άνοιγμα της συσκευασίας, ελέγξτε το περιεχόμενο για τυχόν ελλείψεις σε εξαρτήματα καθώς και για ζημιές.

## Προστασία του περιβάλλοντος



Τα υλικά συσκευασίας είναι ανακυκλώσιμα. Απορρίψτε τις συσκευασίες με περιβαλλοντικά ορθό τρόπο.



Οι ηλεκτρικές και ηλεκτρονικές συσκευές περιέχουν πολύτιμα ανακυκλώσιμα υλικά και, συχνά, εξαρτήματα όπως μπαταρίες απλές, επαναφορτιζόμενες ή λάδια, τα οποία σε περίπτωση λανθα-

σμένης χρήσης ή απόρριψης μπορούν να θέσουν σε κίνδυνο την ανθρώπινη υγεία και το περιβάλλον. Ωστόσο, αυτά τα συστατικά είναι απαραίτητα για τη σωστή λειτουργία της συσκευής. Οι συσκευές που φέρουν αυτό το σύμβολο δεν επιτρέπεται να απορρίπτονται μαζί με τα οικιακά απορρίμματα.

## Υποδείξεις σχετικά με συστατικά (REACH)

Ενημερωμένες πληροφορίες σχετικά με τα συστατικά είναι διαθέσιμες στη διεύθυνση: [www.kaercher.com/REACH](http://www.kaercher.com/REACH)

## Διαβαθμίσεις κινδύνων

### ⚠ ΚΙΝΔΥΝΟΣ

Υπόδειξη άμεσου κινδύνου, ο οποίος οδηγεί σε σοβαρούς τραυματισμούς ή θάνατο.

### ⚠ ΠΡΟΕΙΔΟΠΟΙΗΣΗ

Υπόδειξη πιθανώς επικίνδυνης κατάστασης, η οποία μπορεί να οδηγήσει σε σοβαρούς τραυματισμούς ή θάνατο.

### ⚠ ΠΡΟΣΟΧΗ

Υπόδειξη πιθανώς επικίνδυνης κατάστασης, η οποία μπορεί να οδηγήσει σε ελαφρείς τραυματισμούς.

### ΠΡΟΣΟΧΗ

Υπόδειξη πιθανώς επικίνδυνης κατάστασης, η οποία μπορεί να οδηγήσει σε υλικές ζημιές.

## Προβλεπόμενη χρήση

### ⚠ ΠΡΟΕΙΔΟΠΟΙΗΣΗ

#### Κίνδυνος για την υγεία

Εισπνοή βλαβερών σωματιδίων σκόνης  
Μη χρησιμοποιείτε τη συσκευή για την αναρρόφηση επιβλαβών για την υγεία σκονών.

### ΠΡΟΣΟΧΗ

#### Πρόκληση ζημιών στη συσκευή

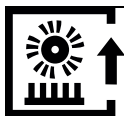
Βραχυκύκλωμα λόγω υψηλής ατμοσφαιρικής υγρασίας

Χρησιμοποιείτε και αποθηκεύετε τη συσκευή μόνο σε εσωτερικούς χώρους.

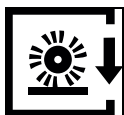
- Αυτή ηλεκτρική σκούπα για τάπητες προορίζεται για τον ξηρό καθαρισμό επιφανειών δαπέδων και τοίχων.
- Η συσκευή δεν είναι κατάλληλη για χρήση σε σκληρά δάπεδα.

- Η συσκευή αυτή προορίζεται για επαγγελματική χρήση, π.χ. σε ξενοδοχεία, σχολεία, νοσοκομεία, εργοστάσια, καταστήματα, γραφεία και εταιρείες ενοικιάσεως.

## Σύμβολα επάνω στη συσκευή



Ρύθμιση για χαλιά με παχύ πέλος



Ρύθμιση για χαλιά με λεπτό πέλος



Ένδειξη κατάστασης φίλτρου (βλ. «Βοήθεια σε περίπτωση βλάβης - Απόφραξη εξαρτημάτων»)



Χαρακτηρίζει την πρόσβαση στην κυλινδρική βούρτσα στο πλαϊνό τμήμα (βλ. «Αντικατάσταση κυλινδρικής βούρτσας»)

### Πινακίδα τύπου

Περισσότερα σημαντικά στοιχεία γι' αυτό το μηχάνημα θα βρείτε στην πινακίδα τύπου. Η πινακίδα τύπου βρίσκεται πίσω στο περίβλημα της συσκευής.

## Στοιχείο συσκευής

- 1 Ηλεκτρικό καλώδιο
- 2 Υποδοχή ηλεκτρικού καλωδίου
- 3 Άκαμπος/εύκαμπος σωλήνας αναρρόφησης
- 4 Απασφάλιση κουμπιού βουρτσών
- 5 Ενδεικτική λυχνία «Ηλεκτρονικός έλεγχος βουρτσών»
- 6 Κουμπί ρύθμισης ύψους πέλους
- 7 Καπάκι φίλτρου
- 8 Ασφάλιση καπακιού φίλτρου
- 9 Γενικός διακόπτης
- 10 Χειρολαβή
- 11 Περιστροφικό μάνταλο καλύμματος βουρτσών
- 12 Λαβή πλαϊνού τμήματος
- 13 Πλαϊνό τμήμα
- 14 Ασφάλεια σακούλας φίλτρου
- 15 Σακούλα φίλτρου
- 16 Φίλτρο προστασίας κινητήρα

- 17 Περίβλημα φίλτρου
- 18 Φίλτρο απαερίων
- 19 Ελαστικός σωλήνας αναρρόφησης στην κεφαλή βούρτσας
- 20 Μετάθεση χειρολαβής
- 21 Άγκιστρο καλωδίου, περιστρεφόμενο
- 22 Ακροφύσιο για επενδύσεις
- 23 Ακροφύσιο αρμών
- 24 Ενδεικτική λυχνία «Φίλτρο»
- 25 Νήμα ένδειξης
- 26 Κυλινδρική βούρτσα

## Συναρμολόγηση

Πριν την έναρξη χρήσης συναρμολογήστε στη συσκευή τα ασύνδετα συνοδευτικά εξαρτήματα.

Σχήματα, βλ. σελίδα 4

- 1 Χειρολαβή με καλώδιο σύνδεσης
- 2 Μεταλλικός σωλήνας χειρολαβής
- 3 Άκαμπος και εύκαμπος σωλήνας αναρρόφησης
  1. Ανοίξετε την ασφάλεια της χειρολαβής.
  2. Σπρώξτε τον μεταλλικό σωλήνα της λαβής μέσα στην υποδοχή μέχρι τη θέση ασφάλισης (ακουγεται που ασφαλίσει δύο φορές).
  3. Συνδέστε τη χειρολαβή στον μεταλλικό σωλήνα και ασφαλίστε την. Προσέξτε να μην μαγκώνεται και να μην συστρέφεται το καλώδιο της συσκευής.
  4. Τραβήξτε τη χειρολαβή στην πρώτη (πάνω) θέση ασφάλισης.
  5. Κλείστε την ασφάλεια της χειρολαβής.
  6. Συνδέστε τον ελαστικό σωλήνα αναρρόφησης στο στόμιο σύνδεσης.
  7. Συνδέστε τον άκαμπο σωλήνα αναρρόφησης στην υποδοχή στη συσκευή.

## Έναρξη χρήσης

### Τοποθέτηση σακούλας φίλτρου

1. Απασφαλίστε και αφαιρέστε το κάλυμμα φίλτρου.
2. Για άνοιγμα περιστρέψτε την ασφάλεια της σακούλας φίλτρου προς τα δεξιά.
3. Τοποθετήστε νέα σακούλα φίλτρου και για κλείσιμο περιστρέψτε την ασφάλεια της σακούλας προς τα αριστερά.
4. Τοποθετήστε και ασφαλίστε το καπάκι φίλτρου.

## Σύνδεση ηλεκτρικού καλωδίου στη συσκευή

1. Ανοίξτε το στήριγμα καλωδίου στη λαβή.
2. Συνδέστε το παρεχόμενο καλώδιο στην υποδοχή στη συσκευή.
3. Στερεώστε τη σύνδεση με το στήριγμα καλωδίου στη λαβή από απρόσεκτη αποσύνδεση.

Χρησιμοποιείτε μόνο το παρεχόμενο καλώδιο και αντικαταστήστε το σε περίπτωση φθοράς μόνο με ένα ίδιας ποιότητας (βλ. «Τεχνικά χαρακτηριστικά»).

## Λειτουργία

### Ρύθμιση του ύψους λαβής

Το ύψος της χειρολαβής μπορεί να ρυθμίζεται. Σχήματα, βλ. σελίδα 4

1. Ανοίξτε την ασφάλεια της χειρολαβής.
2. Για να ρυθμίσετε το επιθυμητό ύψος μετακινήστε τη χειρολαβή προς τα πάνω ή προς τα κάτω.
3. Κλείστε την ασφάλεια της χειρολαβής.

### Ενεργοποίηση συσκευής

1. Συνδέστε το φις ρεύματος.
2. Θέστε τη συσκευή σε λειτουργία από τον γενικό διακόπτη.

### Ηλεκτρονικός έλεγχος βουρτσών

Το ηλεκτρονικό σύστημα ελέγχου των βουρτσών παρακολουθεί διαρκώς τη λειτουργία της κυλινδρικής βούρτσας. Η ενδεικτική λυχνία δείχνει την εκάστοτε κατάσταση λειτουργίας:

- Σβηστή: Η κυλινδρική βούρτσα λειτουργεί κανονικά.
- Ανάβει πορτοκαλί: Λανθασμένη ρύθμιση του ύψους πέλους - Ρυθμίστε το κουμπί για το ύψος πέλους σε χαμηλότερη βαθμίδα.
- Ανάβει πορτοκαλί και στη χαμηλότερη βαθμίδα: Αντικαταστήστε την κυλινδρική βούρτσα.

### Υπόδειξη

*Οπτικός έλεγχος βούρτσας: Μπορείτε να διαπιστώσετε τον βαθμό φθοράς συγκρίνοντας τη βούρτσα με το νήμα ένδειξης, το οποίο έχει διαφορετικό χρώμα. Εάν οι μαύρες τρίχες βρίσκονται στο ίδιο ύψος με τις κόκκινες, τότε η κυλινδρική βούρτσα πρέπει να αντικατασταθεί.*

## Λειτουργία κυλινδρικής βούρτσας ΠΡΟΣΟΧΗ

### Κίνδυνος ζημιάς για το δάπεδο!

*Μην χρησιμοποιείτε τη συσκευή συνεχώς στο ίδιο σημείο.*

1. Ρυθμίστε το ύψος πέλους με το κουμπί της κεφαλής βούρτσας.
2. Εκτελέστε τον καθαρισμό.

### Χρήση παρελκομένων

Εργασία με ακροφύσιο αρμών και ακροφύσιο επενδύσεων.

Σχήματα, βλ. σελίδα 4

1. Αποσυνδέστε τον σωλήνα αναρρόφησης από την υποδοχή.
2. Αφαιρέστε το επιθυμητό εξάρτημα από τη θήκη και συνδέστε το στον σωλήνα αναρρόφησης.
3. Εκτελέστε τον καθαρισμό.

## Λειτουργία σωλήνα αναρρόφησης ΠΡΟΣΟΧΗ

### Κίνδυνος πρόκλησης ζημιάς!

*Κατά την αναρρόφηση με τον ελαστικό σωλήνα αφήστε τη συσκευή να ασφαλίσει στη θέση ηρεμίας ώστε να απενεργοποιηθεί ο κινητήρας των βουρτσών και να μην γίνει ζημιά στο χαλί.*

### Απενεργοποίηση συσκευής

1. Απενεργοποιήστε τη συσκευή από το γενικό διακόπτη.
2. Αποσυνδέστε το ρευματολήπτη.

### Φύλαξη καλωδίου

Το καλώδιο ρεύματος μπορεί να φυλάσσεται στη συσκευή.

Σχήματα, βλ. σελίδα 4

1. Περάστε το ηλεκτρικό καλώδιο πάνω από τη θέση τυλίγματος.
2. Τυλίξτε το καλώδιο γύρω από το άγκιστρο και τη χειρολαβή.
3. Για αφαίρεση του καλωδίου ανοίξτε το άγκιστρο και βγάλτε το καλώδιο από τη χειρολαβή.

## Μεταφορά

### ⚠ ΠΡΟΣΟΧΗ

**Μη τήρηση των οδηγιών σχετικά με το βάρος**

*Κίνδυνος τραυματισμού και πρόκλησης ζημιών*

*Κατά τη μεταφορά προσέξτε το βάρος του μηχανήματος.*

1. Τυλίξτε το καλώδιο ρεύματος γύρω από το στήριγμα φύλαξης.
2. Μεταφέρετε τη συσκευή από τη λαβή μεταφοράς.
3. Κατά τη μεταφορά με οχήματα στερεώστε τη συσκευή σύμφωνα με τις ισχύουσες οδηγίες ώστε να μην γλιστρήσει και να μην πέσει.

## Αποθήκευση

### ⚠ ΠΡΟΣΟΧΗ

**Μη τήρηση των οδηγιών σχετικά με το βάρος**

*Κίνδυνος τραυματισμού και πρόκλησης ζημιών*

*Κατά την αποθήκευση προσέξτε το βάρος της συσκευής.*

*Η συσκευή μπορεί να αποθηκεύεται μόνο σε εσωτερικούς χώρους.*

## Φροντίδα και συντήρηση

### Χρονικά διαστήματα συντήρησης

#### ΠΡΟΣΟΧΗ

**Κίνδυνος πρόκλησης ζημιάς**

*Τηρείτε τα διαστήματα συντήρησης ώστε να αποφευχθούν ζημιές στη συσκευή.*

#### Καθημερινά

1. Καθαρίζετε την κυλινδρική βούρτσα.

#### Κάθε εβδομάδα

1. Ελέγχετε τη φθορά της κυλινδρικής βούρτσας.

#### Υπόδειξη

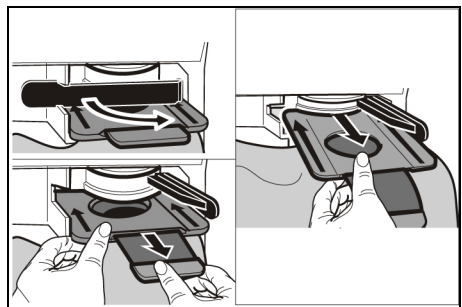
*Μπορείτε να διαπιστώσετε τον βαθμό φθοράς συγκρίνοντας τη βούρτσα με το νήμα ένδειξης, το οποίο έχει διαφορετικό χρώμα. Εάν οι μαύρες τρίχες βρίσκονται στο ίδιο ύψος με τις κόκκινες, τότε η κυλινδρική βούρτσα πρέπει να αντικατασταθεί.*

## Καθαρισμός του κυλίνδρου της βούρτσας

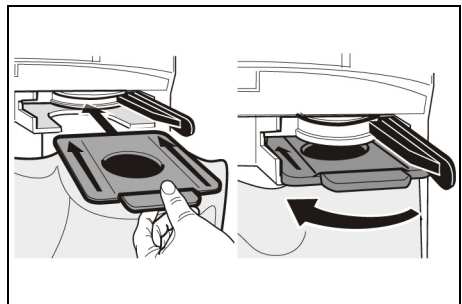
1. Εάν είναι αναγκαίο, αποσυναρμολογήστε το κάλυμμα της βούρτσας: Με ένα κέρμα στρέψτε τις περιστρεφόμενες ασφάλειες κατά 90° και αφαιρέστε το κάλυμμα της βούρτσας.
2. Με ένα ψαλίδι κόψτε και αφαιρέστε τρίχες και ίνες που έχουν τυλιχτεί στον κύλινδρο της βούρτσας.

## Αντικατάσταση σακούλας φίλτρου

1. Απασφαλίστε και αφαιρέστε το κάλυμμα φίλτρου.
2. Για άνοιγμα περιστρέψτε την ασφάλεια της σακούλας φίλτρου προς τα δεξιά. Σφραγίστε, αφαιρέστε και πετάξτε τη σακούλα φίλτρου.



3. Τοποθετήστε νέα σακούλα φίλτρου και για κλείσιμο περιστρέψτε την ασφάλεια της σακούλας προς τα αριστερά.



4. Τοποθετήστε και ασφαλίστε το καπάκι φίλτρου.

## Αλλαγή φίλτρου ακάθαρτου αέρα

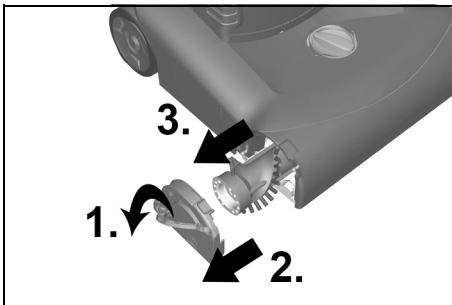
1. Απασφαλίστε και αφαιρέστε το κάλυμμα φίλτρου.
2. Πιέστε προς τα πάνω την ασφάλεια του περιβλήματος φίλτρου και αφαιρέστε το περίβλημα.
3. Αφαιρέστε το φίλτρο ακάθαρτου αέρα από το περίβλημά του.
4. Τοποθετήστε στο περίβλημα ένα νέο φίλτρο ακάθαρτου αέρα.
5. Τοποθετήστε και ασφαλίστε το περίβλημα φίλτρου.
6. Τοποθετήστε και ασφαλίστε το καπάκι φίλτρου.

## Αντικατάσταση του φίλτρου προστασίας του κινητήρα

1. Απασφαλίστε και αφαιρέστε το κάλυμμα φίλτρου.
2. Πιέστε προς τα πάνω την ασφάλεια του φίλτρου προστασίας του κινητήρα. Αφαιρέστε το παλιό φίλτρο προστασίας του κινητήρα και πετάξτε το.
3. Τοποθετήστε ένα νέο φίλτρο προστασίας του κινητήρα και ασφαλίστε το.
4. Τοποθετήστε και ασφαλίστε το καπάκι φίλτρου.

## Αντικατάσταση της κυλινδρικής βούρτσας

Προσέξτε ώστε κατά τη συναρμολόγηση η κυρτή ράβδος -λαβή- να είναι πάντα τελείως ανοιχτή.

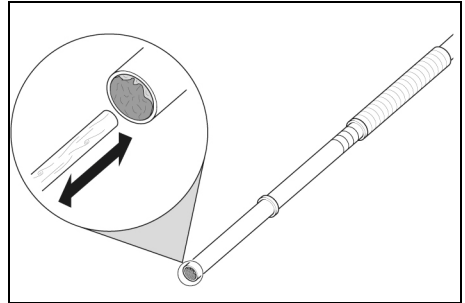


1. Ανοίξτε τελείως τη λαβή στο πλαϊνό τμήμα και αφαιρέστε το.
2. Βγάλτε προς τα έξω την παλιά κυλινδρική βούρτσα και πετάξτε την.
3. Τοποθετήστε νέα βούρτσα στο πλαϊνό τμήμα.

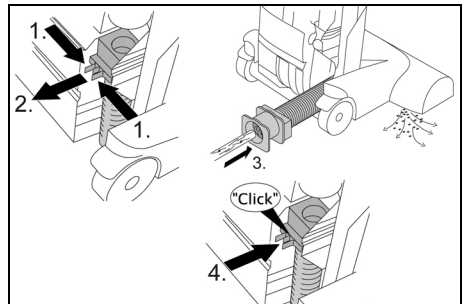
4. Σπρώξτε το πλαϊνό τμήμα μαζί με την κυλινδρική βούρτσα μέσα στη συσκευή.
5. Κλείστε τελείως τη λαβή στο πλαϊνό τμήμα για να το ασφαλίσετε.

## Αντιμετώπιση βλαβών

### Αντιμετώπιση φραγών Ακαμπτos/ελαστικός σωλήνας αναρρόφησης



### Ελαστικός σωλήνας αναρρόφησης στην κεφαλή βούρτσας



### Κυλινδρική βούρτσα/κεφαλή βούρτσας

#### Υπόδειξη

Αν χρειάζεται για ευκολία αποσυναρμολογήστε το κάλυμμα της βούρτσας (βλ. «Καθαρισμός της κυλινδρικής βούρτσας»).

#### Ο κινητήρας δεν λειτουργεί

Δεν υπάρχει ηλεκτρική τάση

- Ελέγξτε την πρίζα και την ασφάλεια της παροχής ρεύματος.
- Ελέγξτε το ηλεκτρικό καλώδιο και τον ρευματολήπτη της συσκευής.
- Ελέγξτε τη σύνδεση του ηλεκτρικού καλωδίου στη χειρολαβή.

Ο θερμοδιακόπτης έχει θέσει τον κινητήρα εκτός λειτουργίας λόγω υπερθέρμανσης

- Ελέγξτε το φίλτρο και τον ελαστικό σωλήνα αναρρόφησης. Αντικαταστήστε το παλιό φίλτρο ή απομακρύνετε τα αντικείμενα που φράζουν τον σωλήνα αναρρόφησης.
- Αφήστε τη συσκευή να κρυώσει.

### **Μη ικανοποιητικό αποτέλεσμα αναρρόφησης**

- Ελέγξτε την κυλινδρική βούρτσα για αντικείμενα που μπορούν να προκαλούν φραγή και αφαιρέστε τα κατά περίπτωση.
- Αφαιρέστε τα αντικείμενα από την κεφαλή της βούρτσας, τον σωλήνα αναρρόφησης και τον ελαστικό σωλήνα αναρρόφησης.
- Αντικαταστήστε τη σακούλα φίλτρου.
- Αντικαταστήστε το φίλτρο απαερίων ή το φίλτρο προστασίας του κινητήρα.
- Ελέγξτε εάν είναι σωστά ρυθμισμένο το κουμπί ρύθμισης του ύψους πέλους.
- Αντικαταστήστε την κυλινδρική βούρτσα.

### **Η ενδεικτική λυχνία φίλτρου ανάβει πορτοκαλί**

- Αφαιρέστε τα αντικείμενα από την κεφαλή της βούρτσας, τον σωλήνα αναρρόφησης και τον ελαστικό σωλήνα αναρρόφησης.
- Αντικαταστήστε τη σακούλα φίλτρου.

### **Λυχνία ελέγχου - Η ένδειξη ηλεκτρονικού ελέγχου βουρτσών ανάβει πορτοκαλί**

- Μετακινήστε το κουμπί ρύθμισης του ύψους του πέλους σε χαμηλότερη βαθμίδα.

### **Λυχνία ελέγχου - Η ένδειξη ηλεκτρονικού ελέγχου βουρτσών ανάβει πορτοκαλί ακόμη και στη χαμηλότερη βαθμίδα**

- Αντικαταστήστε την κυλινδρική βούρτσα.

### **Υπηρεσία εξυπηρέτησης πελατών**

Εάν δε διορθωθεί η βλάβη, πρέπει να γίνει έλεγχος της συσκευής από την υπηρεσία εξυπηρέτησης πελατών.

## **Εγγύηση**

Σε κάθε χώρα ισχύουν οι όροι εγγύησης οι οποίοι εκδίδονται από την αρμόδια εταιρεία διανομής μας. Τυχόν βλάβες στη συσκευή σας επιδιορθώνονται από εμάς χωρίς χρέωση εντός της προθεσμίας εγγύησης, εφόσον οφείλονται σε σφάλμα υλικού ή κατασκευής. Σε περίπτωση εγγύησης απευθυνθείτε στον προμηθευτή σας ή το πλησιέστερο εξουσιοδοτημένο τμήμα εξυπηρέτησης πελατών, προσκομίζοντας το παραστατικό της αγοράς.

(για διευθύνσεις βλέπε την πίσω σελίδα)

## **Παρελκόμενα και ανταλλακτικά**

Χρησιμοποιείτε μόνο γνήσια παρελκόμενα και γνήσια ανταλλακτικά, καθώς αυτά εγγυώνται την ασφαλή και απρόσκοπτη λειτουργία της συσκευής.

Πληροφορίες σχετικά με τα παρελκόμενα και τα ανταλλακτικά θα βρείτε στη διεύθυνση [www.kaercher.com](http://www.kaercher.com).

## Δήλωση συμμόρφωσης ΕΕ

Με το παρόν δηλώνουμε ότι η παρακάτω μηχανή λόγω του σχεδιασμού και του τύπου κατασκευής της καθώς και στην έκδοση την οποία έχουμε διαθέσει στην αγορά πληροί τις σχετικές βασικές απαιτήσεις για την ασφάλεια και την υγεία των Οδηγιών ΕΕ. Σε περίπτωση τροποποίησης της μηχανής που δεν έχει συμφωνηθεί με εμάς, αυτή η δήλωση ακυρώνεται.

Προϊόν: Ηλεκτρική σκούπα ξηρής αναρρόφησης

Τύπος: 1.033-xxx

Τύπος: 1.057-xxx

### Σχετικές Οδηγίες ΕΕ

2006/42/ΕΚ (+2009/127/ΕΚ)

2009/125/ΕΚ

2011/65/ΕΕ

2014/30/ΕΕ

### Εφαρμοζόμενα εναρμονισμένα πρότυπα

EN 50581

EN 55014-1: 2017

EN 55014-2: 2015

EN 60312-1: 2017

EN 60335-1

EN 60335-2-69

EN 61000-3-2: 2014

EN 61000-3-3: 2013

EN 62233: 2008

### Εφαρμοζόμενα εθνικά πρότυπα

-

### Κανονισμός(οί) σε εφαρμογή

666/2013

Οι υπογράφωντες ενεργούν κατ' εντολή και με πληρεξούσιο από το διοικητικό συμβούλιο.



H. Jenner

Chairman of the Board of Management



S. Reiser

Director Regulatory Affairs & Certification

Πληρεξούσιος τεκμηρίωσης: S. Reiser

Alfred Kärcher SE & Co. KG

Alfred-Kärcher-Str. 28 - 40

71364 Winnenden (Germany)


Τηλ.: +49 7195 14-0

Φαξ: +49 7195 14-2212

Winnenden, 2018/10/01



## Τεχνικά χαρακτηριστικά

		Kärcher CV 38/ 2, CV 38/2 Adv	Kärcher CV 48/ 2, CV 48/2 Adv
<b>Ηλεκτρική σύνδεση</b>			
Τάση δικτύου	V	220-240	220-240
Φάση	~	1	1
Συχνότητα δικτύου	Hz	50-60	50-60
Κατηγορία προστασίας		II	II
<b>Στοιχεία ισχύος συσκευής</b>			
Ποσότητα αέρα (μέγ.)	l/s	40	40
Υποπίεση (μέγ.)	kPa (mbar)	20,0 (200)	20,0 (200)
<b>Διαστάσεις και βάρη</b>			
Μήκος x πλάτος x ύψος	mm	370 x 390 x 1215	370 x 485 x 1215
Πλάτος κυλινδρικής βούρτσας	mm	335	430
Τυπικό βάρος λειτουργίας	kg	8,8	9,1
<b>Περιβαλλοντικές συνθήκες</b>			
Θερμοκρασία περιβάλλοντος (μέγ.)	°C	+40	+40
<b>Μετρημένες τιμές κατά EN 60335-2-69</b>			
Στάθμη ηχητικής πίεσης $L_{pA}$	dB(A)	65	65
Αβεβαιότητα $K_{pA}$	dB(A)	1	1
Τιμή δονήσεων χεριού-βραχίονα	$m/s^2$	<2,5	<2,5
Αβεβαιότητα K	$m/s^2$	0,2	0,2
<b>Σύμφωνα με τον κανονισμό (ΕΕ) αρ. 665/2013</b>			
Κατηγορία ενεργειακής απόδοσης		A	A
Ετήσια κατανάλωση ενέργειας*	kWh/έτος	25,8	21,8
Κατηγορία καθαρισμού ταπήτων		C	D
Κατηγορία καθαρισμού σκληρών δαπέδων		-- **	-- **
Κατηγορία εκπομπής σκόνης		F	F
Στάθμη ηχητικής ισχύος $L_{WA}$	dB(A)	79	80
Ονομαστική κατανάλωση ισχύος	W	850	850
<b>Καλώδιο τροφοδοσίας</b>			
Τύπος ηλεκτρικού καλωδίου	$mm^2$	H05VV-F 2x1,0	H05VV-F 2x1,0
Αριθμός εξαρτήματος (EU/GB)		6.650-913.0	6.650-913.0
Μήκος καλωδίου	m	0,1	0,1

Με την επιφύλαξη τεχνικών αλλαγών.

\* Ενδεικτική ετήσια κατανάλωση ενέργειας (kWh ανά έτος), με βάση 50 διαδικασίες καθαρισμού. Η πραγματική ετήσια κατανάλωση ενέργειας εξαρτάται από τον τρόπο χρήσης της συσκευής.

\*\* Η συσκευή δεν είναι κατάλληλη για χρήση σε σκληρά δάπεδα.

## İçindekiler

Genel uyarılar	90
Çevre koruma	90
Tehlike kademeleri	90
Amaca uygun kullanım	90
Cihazdaki simgeler	90
Cihaz ölçeri	91
Montaj	91
İşletime alma	91
İşletme	91
Taşıma	92
Depolama	92
Bakım ve onarım	92
Arızalarda yardım	93
Garanti	94
Aksesuarlar ve yedek parçalar	94
AB Uygunluk Beyanı	95
Teknik bilgiler	96

## Genel uyarılar



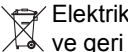
Cihazı ilk defa kullanmadan önce orijinal işletim kılavuzunu ve ekli güvenlik bilgilerini okuyun ve bu bilgilere göre hareket edin. Her iki dokümanı da daha sonra tekrar kullanmak ya da cihazın sonraki kullanıcılarına iletmek üzere saklayın.

- İşletim kılavuzu ve güvenlik bilgilerine uyulmaması, kullanıcı ve diğer kişiler için tehlikeli durumların oluşmasına ve cihazın hasar görmesine yol açabilir.
- Taşıma hasarları varsa hemen bayiyi bilgilendirin.
- Ambalajı açarken, paket içeriğinde eksik aksesuar veya hasarlı parça olup olmadığını kontrol edin.

## Çevre koruma



Ambalaj malzemeleri geri dönüştürülebilir. Lütfen ambalajları çevreye zarar vermeden tasfiye edin.



Elektrikli ve elektronik cihazlar, değerli ve geri dönüştürülebilir malzemelerin yanı sıra yanlış kullanılması veya yanlış imha edilmesi durumunda insan sağlığı ve çevre için potansiyel tehlike teşkil edebilecek piller, aküler veya yağlar içerebilir. Ancak cihazın usulüne uygun şekilde çalıştırılması için bu parçalar gereklidir. Bu sem-

bol ile işaretlenen cihazlar evsel atık ile birlikte imha edilmemelidir.

## İçindekiler hakkında uyarılar (REACH)

İçindekiler hakkında ayrıntılı bilgileri bulabileceğiniz adres: [www.kaercher.com/REACH](http://www.kaercher.com/REACH)

## Tehlike kademeleri

### ⚠ TEHLİKE

*Ağır bedensel yaralanmalar ya da ölüme neden olan direkt bir tehlikeye yönelik uyarı.*

### ⚠ UYARI

*Ağır bedensel yaralanmalar ya da ölüme neden olabilecek olası tehlikeli bir duruma yönelik uyarı.*

### ⚠ TEDBİR

*Hafif yaralanmalara neden olabilecek olası tehlikeli bir duruma yönelik uyarı.*

### DIKKAT

*Maddi hasarlara neden olabilecek olası tehlikeli bir duruma yönelik uyarı.*

## Amaca uygun kullanım

### ⚠ UYARI

#### **Sağlık tehlikesi**

*Sağlığa zararlı tozların solunması*

*Cihazı, sağlığa zararlı tozların süpürülmesi için kullanmayın.*

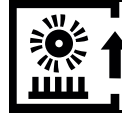
### DIKKAT

#### **Cihazın hasar görmesi**

*Havadaki yüksek nem sebebiyle kısa devre Cihazı sadece iç mekanlarda kullanın ve saklayın.*

- Bu halı süpürgesi; zemin ve duvar yüzeylerinin kuru temizlemesi için uygundur.
- Cihaz, sert yüzeylerde kullanıma uygun değildir.
- Bu cihaz, ticari kullanıma uygundur; ör. oteller, okullar, hastaneler, fabrikalar, dükkanlar, bürolar ve kiralama dükkanları.

## Cihazdaki simgeler



Uzun tüylü halılar için ayar



Kısa tüylü halılar için ayar



Filtre durumu göstergesi (bkz. "Arızalarda yardım -Tıkanmaları giderme")



Yan paneldeki fırça merdanesine erişimi gösterir (bkz. "Fırça merdanesini değiştirme")

### Tip levhası

Cihazla ilgili diğer önemli bilgileri tip levhasında bulabilirsiniz. Tip levhası cihaz muhafazasının arkasında bulunur.

## Cihaz öğeleri

- ① Şebeke kablosu
- ② Şebeke kablosu bağlantısı
- ③ Emme borusu/emme hortumu
- ④ Fırça kafası kilit açma mekanizması
- ⑤ "Elektronik fırça kontrolü" kontrol lambası
- ⑥ Tüy yüksekliği ayarlama düğmesi
- ⑦ Filtre kapağı
- ⑧ Filtre kapağı kilidi
- ⑨ Ana şalter
- ⑩ Tutamak
- ⑪ Fırça kapağı vidalı kilidi
- ⑫ Yan panel braket
- ⑬ Yan panel
- ⑭ Filtre bezi kilidi
- ⑮ Filtre bezi
- ⑯ Motor koruma filtresi
- ⑰ Filtre gövdesi
- ⑱ Egzoz hava filtresi
- ⑲ Fırça kafasındaki emme hortumu
- ⑳ Tutamak kilit açma mekanizması
- ㉑ Kablo kancası, döndürülebilir
- ㉒ Döşeme süpürme başlığı
- ㉓ Derz süpürme başlığı
- ㉔ "Filtre" kontrol lambası
- ㉕ Gösterge tutamı
- ㉖ Fırça merdanesi

## Montaj

İşletime almadan önce, tutamağın cihaza gevşek olarak takılı parçalarını monte edin. Resimler için Sayfa 4'e bakın

- ① Bağlantı kablolu tutamak
- ② Tutamak metal borusu
- ③ Emme borusu ve emme hortumu

1. Tutamak ayarını açın.
2. Tutamağın metal borusunu, alt kilit konumuna kadar (duyulabilir şekilde iki kez kilitlenir) yuvanın içine doğru itin.
3. Tutamağı metal boruya takın ve kilitleyin. Cihaz kablosunun sıkışmamasına veya kıvrılmamasına dikkat edin.
4. Tutamağı ilk (üst) kilit konumuna çekin.
5. Tutamak ayarını kapatın.
6. Emme hortumunu bağlantı ağzına takın.
7. Emme borusunu cihazdaki yuvasına takın

## İşletime alma

### Filtre bezini monte etme

1. Filtre kapağının kilidini açın ve çıkarın.
2. Filtre bezinin kilidini açmak için sağa doğru çevirin.
3. Filtre bezini yerleştirin ve filtre bezinin kilidini kapatmak için sola doğru çevirin.
4. Filtre kapağını yerleştirin ve kilitleyin.

### Şebeke kablosunu cihaza bağlama

1. Tutamaktaki kablo tutucuyu açın.
2. Birlikte verilen şebeke kablosunu cihazdaki bağlantıya takın.
3. Tutamaktaki kablo tutucu kullanarak, socket bağlantısını yanlışlıkla açılmaya karşı emniyete alın.

Yalnızca teslimat kapsamındaki şebeke kablosunu kullanın ve hasar görmesi durumunda sadece muadili ile değiştirin (bkz. "teknik veriler").

## İşletme

### Tutamağın yüksekliğini ayarlama

Tutamağın yüksekliği ayarlanabilir.

Resimler için Sayfa 4'e bakın

1. Tutamak ayarını açın.
2. İstenen yüksekliğe ayarlamak için tutamağı yukarı veya aşağı doğru hareket ettirin.
3. Tutamak ayarını kapatın.

### Cihazın çalıştırılması

1. Şebeke fişini takın.
2. Cihazı ana şalterden açın.

## Elektronik fırça kontrolü

Elektronik fırça kontrolü, fırça merdanesinin çalışmasını sürekli olarak denetler. Kontrol lambası ilgili çalışma durumunu gösterir:

- Kapalı: Fırça merdanesi doğru şekilde çalışıyor.
- Turuncu renkte yanıyor: Tüy yüksekliğinin yanlış ayarlanması - Tüy yüksekliği ayarlama düğmesini daha düşük bir tüy yüksekliğine ayarlayın.
- En düşük seviyede bile turuncu yanıyor: Fırça merdanesini değiştirin.

### Not

*Görsel fırça kontrolü: Aşınmanın derecesi, farklı renkli gösterge tutamı ile karşılaştırılarak belirlenebilir. Siyah kıllar, kırmızılarla aynı yükseklikteyse fırça merdanesini değiştirin.*

## Fırça merdanesi işletimi

### DIKKAT

#### **Zemin kaplaması için hasar tehlikesi!**

*Cihazı bu noktada çalıştırmayın.*

1. Ayarlama düğmesinden, fırça kafasının tüy yüksekliğini ayarlayın.
2. Temizleme işlemi uygulayın.

## Aksesuarın kullanımı

Derz süpürme başlığı ve döşeme süpürme başlığı ile emme.

Resimler için Sayfa 4'e bakın

1. Emme borusunu yuvasından çekin.
2. İstenen aksesuarı muhafazadan çıkarın ve emme borusuna takın.
3. Temizleme işlemi uygulayın.

## Emme borusu işletimi

### DIKKAT

#### **Hasar tehlikesi!**

*Emme hortumuyla vakumlama sırasında, cihazın, dinlenme konumunda kilitletlenmesini sağlayın; böylece fırça motoru kapanır ve halı hasar görmez.*

## Cihazın kapatılması

1. Cihazı ana şalterden kapatın.
2. Elektrik fişini çıkartın.

## Kablo muhafazası

Şebeke kablosu cihazda muhafaza edilebilir.

Resimler için Sayfa 4'e bakın

1. Şebeke kablosunu kılavuzdan geçirin.
2. Şebeke kablosunu kablo kancası ve tutamağın etrafına sarın.
3. Kablonun çıkarılması için, kablo kancasını açın ve kabloyu tutamaktan çıkarın.

## Taşıma

### △ TEDBİR

#### **Ağırlığın dikkate alınmaması**

*Yaralanma ve zarar görme tehlikesi mevcuttur*

*Taşıma sırasında cihazın ağırlığını dikkate alın.*

1. Şebeke kablosunu saklama yerine sarın.
2. Cihazı taşıma kulpundan tutarak taşıyın.
3. Araç içinde cihazı taşıırken geçerli olan ilgili direktifler uyarınca kaymaya ve devrilmeye karşı emniyete alın.

## Depolama

### △ TEDBİR

#### **Ağırlığın dikkate alınmaması**

*Yaralanma ve zarar görme tehlikesi mevcuttur*

*Depolama sırasında cihazın ağırlığına dikkat edin.*

Cihaz sadece iç mekanlarda depolanabilir.

## Bakım ve onarım

### Bakım zaman aralıkları

### DIKKAT

#### **Zarar görme tehlikesi**

*Cihazın hasar görmesini önlemek için bakım zaman aralıklarına dikkat edin.*

### Günlük

1. Fırça merdanesini temizleyin.

### Haftalık

1. Fırça merdanesinin aşınma durumunu kontrol edin.

### Not

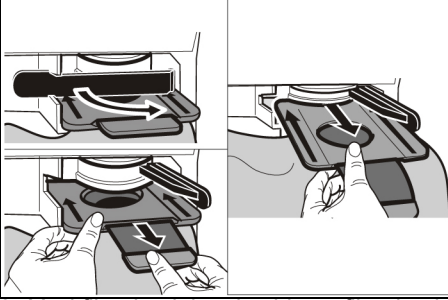
*Aşınmanın derecesi, farklı renkli gösterge tutamı ile karşılaştırılarak belirlenebilir. Siyah kıllar, kırmızılarla aynı yükseklikte ise fırça merdanesini değiştirin.*

### Fırça merdanesinin temizlenmesi

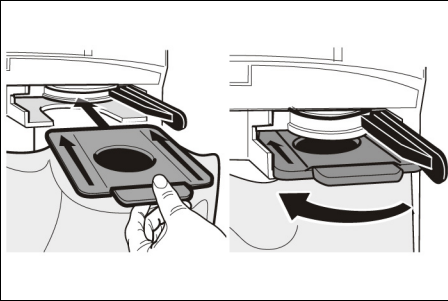
1. Gerekirse fırça kapağını sökün: Vidalı kilitleleri, bir madeni para yardımıyla 90° çevirin ve fırça kapağını çıkarın.
2. Fırça merdanesine sarılmış saç ve ipleri, bir makas yardımıyla kesin ve ardından çıkarın.

### Filtre bezini değiştirme

1. Filtre kapağının kilidini açın ve çıkarın.
2. Filtre bezinin kilidini açmak için sağa doğru çevirin. Filtre bezini kapatın, çıkarın ve tasfiye edin.



3. Yeni filtre bezini yerleştirin ve filtre bezinin kilidini kapatmak için sola doğru çevirin.



4. Filtre kapağını yerleştirin ve kilitleyin.

### Egzoz hava filtresini değiştirme

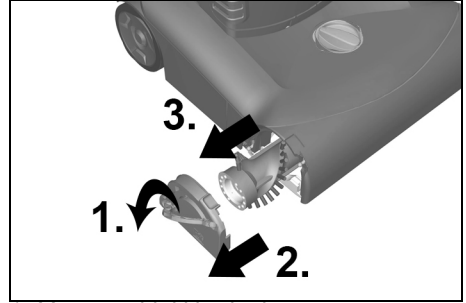
1. Filtre kapağının kilidini açın ve çıkarın.
2. Filtre gövdesinin kilidini yukarı doğru bastırın ve filtre gövdesini çıkarın.
3. Egzoz hava filtresini filtre gövdesinden çıkarın.
4. Yeni egzoz hava filtresini filtre gövdesine yerleştirin.
5. Filtre gövdesini yerleştirin ve kilitleyin.
6. Filtre kapağını yerleştirin ve kilitleyin.

### Motor koruma filtresini değiştirme

1. Filtre kapağının kilidini açın ve çıkarın.
2. Motor koruma filtresinin kilidini yukarı doğru bastırın. Kullanılmış motor koruma filtresini çıkarın ve tasfiye edin.
3. Yeni motor koruma filtresini yerleştirin ve kilitleyin.
4. Filtre kapağını yerleştirin ve kilitleyin.

### Fırça merdanesini değiştirme

Montaj sırasında braketin daima tamamen açık olduğundan emin olun.

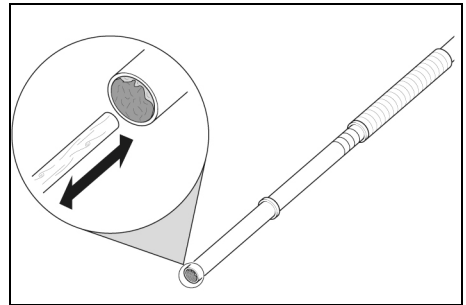


1. Yan paneldeki braketin tamamen açın ve yan paneli çıkarın.
2. Kullanılmış fırça merdanesini çıkarın ve tasfiye edin.
3. Yeni fırça merdanesini yan paneli yerleştirin.
4. Yan paneli, fırça merdanesi ile birlikte cihazın içine itin.
5. Yan paneli kilitlemek için braketin tamamen kapatın.

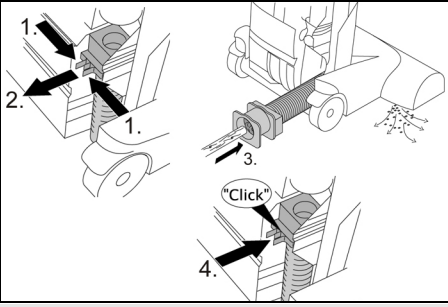
### Arızalarda yardım

#### Tıkanmaları giderme

#### Emme borusu/emme hortumu



## Fırça kafasındaki emme hortumu



## Fırça merdanesi/fırça kafası

### Not

Gerekirse daha kolay kullanım için fırça ka-  
pağını sökün (bkz. "fırça merdanesinin te-  
mizlenmesi").

### Motor çalışmıyor

Elektrik voltajı mevcut değil

- Prizi ve güç kaynağının güvenliğini kontrol edin.
- Şebeke kablosunu ve cihazın şebeke fişini kontrol edin.
- Tutamaktaki şebeke kablosunun soket bağlantısını kontrol edin.

Termik şalter, aşırı ısınma nedeniyle moto-  
ru kapattı

- Filtreyi ve emme hortumunu kontrol edin. Kullanılmış filtreyi değiştirin veya emme hortumundaki tıkanmayı giderin.
- Cihazı soğumaya bırakın.

### Vakum sonucu yetersiz

- Fırça merdanesinde tıkanıklık oluşturan nesnelere olup olmadığını kontrol edin ve gerekirse bunları çıkarın.
- Fırça kafası, emme borusu ve emme hortumundaki tıkanıklıkları giderin.
- Filtre bezini değiştirin.
- Egzoz hava filtresini veya motor koruma filtresini değiştirin.
- Tüy yüksekliği ayarlama düğmesinin doğru ayarda olduğundan emin olun.
- Fırça merdanesini değiştirin.

### Filtre kontrol lambası yanıyor turuncu

- Fırça kafası, emme borusu ve emme hortumundaki tıkanıklıkları giderin.
- Filtre bezini değiştirin.

## Kontrol lambası - Elektronik fırça kontrolü yanıyor turuncu

- Tüy yüksekliği ayarlama düğmesini daha düşük bir tüy yüksekliğine ayarlayın.

## Kontrol lambası - En düşük seviyede bile elektronik fırça kontrolü turuncu yanıyor

- Fırça merdanesini değiştirin.

## Müşteri hizmetleri

Arızanın giderilememesi durumunda, cihaz müşteri hizmetleri tarafından kontrol edilmelidir.

## Garanti

Her ülkede yetkili distribütörümüz tarafından verilmiş garanti şartları geçerlidir. Garanti süresi içinde cihazınızda oluşan muhtemel hasarları, arızanın kaynağı üretim veya malzeme hatası olduğu sürece ücretsiz olarak karşılıyoruz. Garanti durumunda satış fişi ile satıcıya veya yetkili servise başvurun.

(Adres için Bkz. Arka sayfa)

## Aksesuarlar ve yedek parçalar

Sadece orijinal aksesuarlar ve orijinal yedek parçalar kullanın. Bu parçalar cihazın güvenli ve arızasız çalışmasını sağlar. Aksesuar ve yedek parçalara ilişkin bilgiler için adres: [www.kaercher.com](http://www.kaercher.com).

## AB Uygunluk Beyanı

İşbu belgeyle, aşağıda adı geçen makinenin mevcut tasarımı yapı tarzı ve tarafımızdan piyasaya sürülen modeliyle AB direktifinin ilgili temel güvenlik ve sağlık yükümlülüklerine uygun olduğunu beyan ederiz. Bizim onayımız olmadan makinede yapılan bir değişiklik durumunda, bu açıklama geçerliliğini kaybeder.

Ürün: Kuru elektrikli süpürge

Tip: 1.033-xxx

Tip: 1.057-xxx

### İlgili AB direktifleri

2006/42/AT (+2009/127/AT)

2009/125/EG

2011/65/AT

2014/30/AB

### Uygulanan uyumlaştırılmış normlar

EN 50581

EN 55014-1: 2017

EN 55014-2: 2015

EN 60312-1: 2017

EN 60335-1

EN 60335-2-69

EN 61000-3-2: 2014

EN 61000-3-3: 2013

EN 62233: 2008


### Uygulanan ulusal normlar

-

### Uygulanan yönetmelik(ler)

666/2013

Aşağıda imzası olan, yönetim kurulu adına ve yönetim yetkisine sahip olarak hareket eder.



H. Jenner

Chairman of the Board of Management



S. Reiser

Director Regulatory Affairs & Certification

Dokümantasyon yetkilisi: S. Reiser

Alfred Kärcher SE & Co. KG

Alfred-Kärcher-Str. 28 - 40

71364 Winnenden (Almanya)

Tel.: +49 7195 14-0

Faks: +49 7195 14-2212

Winnenden, 01/10/2018

## Teknik bilgiler

		Kärcher CV 38/ 2, CV 38/2 Adv	Kärcher CV 48/ 2, CV 48/2 Adv
<b>Elektrik bağlantısı</b>			
Şebeke gerilimi	V	220-240	220-240
Faz	~	1	1
Şebeke frekansı	Hz	50-60	50-60
Koruma sınıfı	□	II	II
<b>Cihaz performans verileri</b>			
Hava miktarı (maks.)	l/s	40	40
Vakum basıncı (maks.)	kPa (mbar)	20,0 (200)	20,0 (200)
<b>Boyutlar ve ağırlıklar</b>			
Uzunluk x genişlik x yükseklik	mm	370 x 390 x 1215	370 x 485 x 1215
Fırça merdanesi genişliği	mm	335	430
Tipik işletim ağırlığı	kg	8,8	9,1
<b>Çevresel koşul</b>			
Ortam sıcaklığı (maks.)	°C	+40	+40
<b>EN 60335-2-69 uyarınca tespit edilen değerler</b>			
Ses basınç seviyesi $L_{pA}$	dB(A)	65	65
Belirsizlik $K_{pA}$	dB(A)	1	1
El-kol titreşim değeri	$m/s^2$	<2,5	<2,5
Belirsizlik K	$m/s^2$	0,2	0,2
<b>665/2013 numaralı AB yönetmeliğine göre</b>			
Enerji verimlilik sınıfı		A	A
Yıllık enerji tüketimi*	kWh/Yıl	25,8	21,8
Halı temizleme sınıfı		C	D
Sert zemin temizleme sınıfı		-- **	-- **
Toz emisyon sınıfı		F	F
Ses gücü seviyesi $L_{WA}$	dB(A)	79	80
Nominal güç tüketimi	W	850	850
<b>Güç kablosu</b>			
Şebeke kablosu tipi	$mm^2$	H05VV-F 2x1,0	H05VV-F 2x1,0
Parça numarası (EU/GB)		6.650-913.0	6.650-913.0
Kablo uzunluğu	m	0,1	0,1

Teknik değişiklik hakkı saklıdır.

\* Yıllık enerji tüketimi (kWh / yıl), gösterge olarak 50 temizleme işlemi baz alındığında. Asıl yıllık enerji tüketimi cihazın kullanımına bağlıdır.

\*\* Cihaz sert yüzeylerde kullanıma uygun değildir.



## Содержание

Общие указания . . . . .	97
Защита окружающей среды . . . . .	97
Степень опасности. . . . .	97
Использование по назначению . . . . .	97
Символы на устройстве. . . . .	98
Элементы устройства . . . . .	98
Сборка. . . . .	98
Ввод в эксплуатацию . . . . .	99
Эксплуатация . . . . .	99
Транспортировка . . . . .	100
Хранение. . . . .	100
Уход и техническое обслуживание . . . . .	100
Помощь при неисправностях . . . . .	101
Гарантия . . . . .	102
Принадлежности и запасные части . . . . .	102
Декларация о соответствии стандартам ЕС . . . . .	103
Технические характеристики . . . . .	104

## Общие указания



Перед первым использованием устройства следует ознакомиться с данной оригинальной инструкцией по эксплуатации и прилагаемыми указаниями по технике безопасности и действовать в соответствии с ними. Сохранять оба документа для дальнейшего пользования или для следующего владельца.

- Несоблюдение инструкции по эксплуатации и указаний по технике безопасности может привести к повреждению устройства и опасности травмирования оператора и других лиц.
- При обнаружении транспортных повреждений сразу проинформировать торгового представителя.
- При распаковке устройства проверить его комплектность и целостность.

## Защита окружающей среды



Упаковочные материалы поддаются вторичной переработке. Упаковку необходимо утилизировать без ущерба для окружающей среды.



Электрические и электронные устройства часто содержат ценные материалы, пригодные для вторич-

ной переработки, и зачастую такие компоненты, как батареи, аккумуляторы или масло, которые при неправильном обращении или ненадлежащей утилизации представляют потенциальную опасность для здоровья и экологии. Тем не менее, данные компоненты необходимы для правильной работы устройства. Устройство, обозначенные этим символом, запрещено утилизировать вместе с бытовыми отходами.

## Указания по ингредиентам (REACH)

Для получения актуальной информации об ингредиентах см. [www.kaercher.com/REACH](http://www.kaercher.com/REACH)

## Степень опасности

### ⚠ ОПАСНОСТЬ

*Указание относительно непосредственно грозящей опасности, которая приводит к тяжелым травмам или к смерти.*

### ⚠ ПРЕДУПРЕЖДЕНИЕ

*Указание относительно возможной потенциально опасной ситуации, которая может привести к тяжелым травмам или к смерти.*

### ⚠ ОСТОРОЖНО

*Указание на потенциально опасную ситуацию, которая может привести к получению легких травм.*

## ВНИМАНИЕ

*Указание относительно возможной потенциально опасной ситуации, которая может повлечь за собой материальный ущерб.*

## Использование по назначению

### ⚠ ПРЕДУПРЕЖДЕНИЕ

#### Опасность для здоровья

*Вдыхание вредной для здоровья пыли  
Не использовать устройство для сбора вредной для здоровья пыли.*

## ВНИМАНИЕ

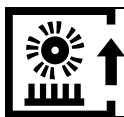
### Повреждение устройства

Короткое замыкание из-за высокой влажности

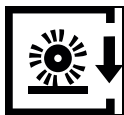
Использовать и хранить устройство только в помещении.

- Этот пылесос для ковров предназначен для сухой очистки напольных покрытий и стен.
- Устройство не件годно для использования на жестких полах.
- Данное устройство подходит для коммерческого использования, например, в гостиницах, школах, больницах, фабриках, магазинах, офисах и бюро по аренде недвижимости.

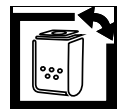
## Символы на устройстве



Настройка для ковров с длинным ворсом



Настройка для ковров с коротким ворсом



Индикатор состояния фильтра (см. «Помощь при неисправностях — Удаление засорений»)



Обозначает доступ к цилиндрической щетке сбоку (см. «Замена цилиндрической щетки»)

## Заводская табличка

Дополнительная информация об устройстве содержится на заводской табличке. Заводская табличка находится сзади на корпусе устройства.

## Элементы устройства

- ① Сетевой кабель
- ② Разъем для сетевого кабеля
- ③ Всасывающая трубка / всасывающий шланг
- ④ Механизм разблокировки щеточной головки
- ⑤ Контрольная лампочка «Электронное управление щеткой»

- ⑥ Регулировочная кнопка высоты ворса
- ⑦ Крышка фильтра
- ⑧ Фиксатор крышки фильтра
- ⑨ Главный выключатель
- ⑩ Рукоятка
- ⑪ Поворотный замок кожуха щетки
- ⑫ Ручка боковой панели
- ⑬ Боковая панель
- ⑭ Фиксатор фильтр-мешка
- ⑮ Фильтр-мешок
- ⑯ Фильтр защиты двигателя
- ⑰ Корпус фильтра
- ⑱ Выходной фильтр
- ⑲ Всасывающий шланг на щеточной головке
- ⑳ Регулировка рукоятки
- ㉑ Крючок для кабеля, поворотный
- ㉒ Насадка для мягкой мебели
- ㉓ Щелевая насадка
- ㉔ Контрольная лампочка «Фильтр»
- ㉕ Индикаторный пучок
- ㉖ Цилиндрическая щетка

## Сборка

Перед началом эксплуатации устройства смонтировать входящие в комплект поставки незакрепленные части рукоятки.

Рисунки см. на стр. 4

- ① Рукоятка с соединительным кабелем
- ② Металлическая трубка рукоятки
- ③ Всасывающая трубка и всасывающий шланг
  1. Открыть механизм регулировки рукоятки.
  2. Вставить металлическую трубку рукоятки в крепление до нижней позиции фиксации (двойной щелчок).
  3. Установить рукоятку на металлическую трубку и зафиксировать ее. Следить, чтобы кабель устройства не был защемлен или перекручен.
  4. Потянуть рукоятку в первую (верхнюю) позицию фиксации.
  5. Закрывать механизм регулировки рукоятки.
  6. Вставить всасывающий шланг в соединительный патрубок.
  7. Вставить всасывающую трубку в крепление на устройстве.

## Ввод в эксплуатацию

### Установка фильтр-мешка

1. Разблокировать и снять крышку фильтра.
2. Чтобы открыть фильтр-мешок, повернуть вправо фиксатор.
3. Вставить фильтр-мешок и закрыть, повернув фиксатор фильтр-мешка влево.
4. Установить и зафиксировать крышку фильтра.

### Подсоединение сетевого кабеля к устройству

1. Открыть держатель кабеля на рукоятке.
2. Вставить входящий в комплект поставки сетевой кабель в разъем устройства.
3. Зафиксировать штекерное соединение с держателем кабеля на рукоятке от случайного отсоединения.

Использовать только входящий в комплект поставки сетевой кабель и в случае повреждения заменять его на аналогичный (см. «Технические характеристики»).

## Эксплуатация

### Регулировка высоты рукоятки

Высоту рукоятки можно регулировать. Рисунки см. на стр. 4

1. Открыть механизм регулировки рукоятки.
2. Переместить рукоятку вверх или вниз, чтобы настроить необходимую высоту.
3. Закрыть механизм регулировки рукоятки.

### Включение устройства

1. Вставить штепсельную вилку в розетку.
2. Включить устройство на главном выключателе.

### Электронное управление щеткой

Система электронного управления щеткой постоянно контролирует работу цилиндрической щетки.

Контрольная лампочка показывает соответствующее рабочее состояние:

- Выключена: щетка работает нормально.

- Светится оранжевым светом: неправильная настройка высоты ворса — установить регулировочную кнопку высоты ворса на более низкую высоту ворса.
- Светится оранжевым светом также на самом низком уровне настройки: заменить щетку.

### Примечание

*Визуальная проверка щетки: степень износа можно определить путем сравнения с индикаторным пучком другого цвета. Если черная щетина расположена на той же высоте, что и красная, следует заменить цилиндрическую щетку.*

### Эксплуатация с цилиндрической щеткой

#### ВНИМАНИЕ

**Опасность повреждения напольного покрытия!**

*Не эксплуатировать устройство на одном месте.*

1. Установить высоту ворса с помощью регулировочной кнопки щеточной головки.
2. Произвести очистку.

### Использование принадлежностей

Очистка с использованием щелевой насадки и насадки для мягкой мебели.

Рисунки см. на стр. 4

1. Вынуть всасывающую трубку из крепления.
2. Достать необходимую насадку из места для хранения и установить на всасывающую трубку.
3. Произвести очистку.

### Эксплуатация с всасывающей трубкой

#### ВНИМАНИЕ

**Опасность повреждения!**

*При очистке с использованием всасывающего шланга фиксировать устройство в нерабочем положении, чтобы двигатель щетки отключился и не повредил ковер.*

## Выключение устройства

1. Выключить устройство с помощью главного выключателя.
2. Извлечь штепсельную вилку из розетки.

## Держатель для кабеля

Сетевой кабель можно хранить на устройстве.

Рисунки см. на стр. 4

1. Продеть сетевой кабель через вспомогательное приспособление для наматывания.
2. Намотать сетевой кабель вокруг крючка для кабеля и рукоятки.
3. Для съема кабеля открыть крючок и снять кабель с рукоятки.

## Транспортировка

### ⚠ ОСТОРОЖНО

#### Несоблюдение веса

Опасность получения травм и повреждений

Во время транспортировки учитывать вес устройства.

1. Намотать сетевой кабель вокруг держателя для кабеля.
2. Перенести устройство за ручку.
3. При перевозке устройства в транспортных средствах зафиксировать его от скольжения и опрокидывания в соответствии с действующими правилами.

## Хранение

### ⚠ ОСТОРОЖНО

#### Несоблюдение веса

Опасность получения травм и повреждений

Во время хранения учитывать вес устройства.

Устройство разрешается хранить только в помещениях.

## Уход и техническое обслуживание

### Периодичность технического обслуживания

#### ВНИМАНИЕ

#### Опасность повреждения

Во избежание повреждения устройства соблюдать периодичность технического обслуживания.

## Ежедневно

1. Очистить щетку.

## Еженедельно

1. Проверить износ щетки.

### Примечание

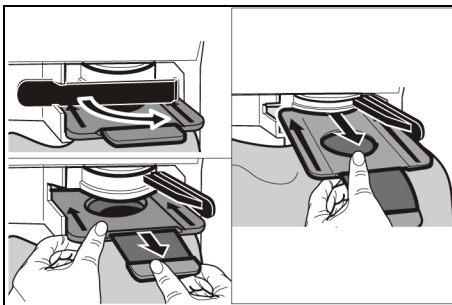
Степень износа можно определить путем сравнения с индикаторным пучком другого цвета. Если черные щетины расположена на той же высоте, что и красные, заменить щетку.

## Очистка щетки

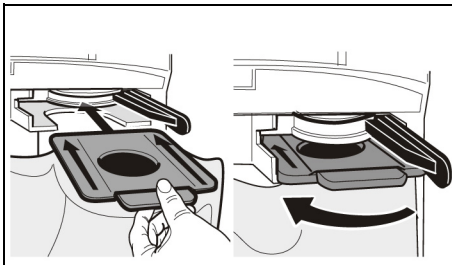
1. При необходимости снять кожу щетки: повернуть монетой поворотные замки на 90° и снять кожу щетки.
2. Разрезать ножницами и удалить волосы и нити, намотавшиеся на щетку.

## Замена фильтр-мешка

1. Разблокировать и снять крышку фильтра.
2. Чтобы открыть фильтр-мешок, повернуть вправо фиксатор. Закрыть фильтр-мешок, извлечь и утилизировать.



3. Вставить новый фильтр-мешок и закрыть, повернув фиксатор фильтр-мешка влево.



4. Установить и зафиксировать крышку фильтра.

## Замена выходного фильтра

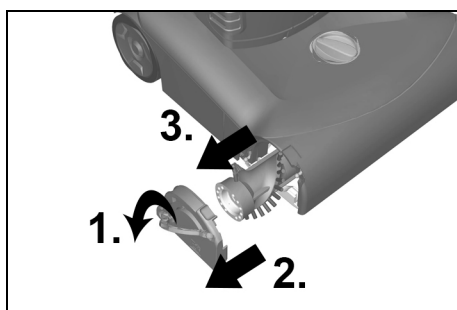
1. Разблокировать и снять крышку фильтра.
2. Нажать вверх фиксатор корпуса фильтра и вынуть корпус фильтра.
3. Вынуть выходной фильтр из корпуса фильтра.
4. Вставить новый выходной фильтр в корпус фильтра.
5. Установить и зафиксировать корпус фильтра.
6. Установить и зафиксировать крышку фильтра.

## Замена фильтра защиты двигателя

1. Разблокировать и снять крышку фильтра.
2. Нажать вверх фиксатор фильтра защиты двигателя. Извлечь и утилизировать использованный фильтр защиты двигателя.
3. Вставить и зафиксировать новый фильтр защиты двигателя.
4. Установить и зафиксировать крышку фильтра.

## Замена цилиндрической щетки

Следить за тем, чтобы ручка во время монтажа всегда была полностью отведена.

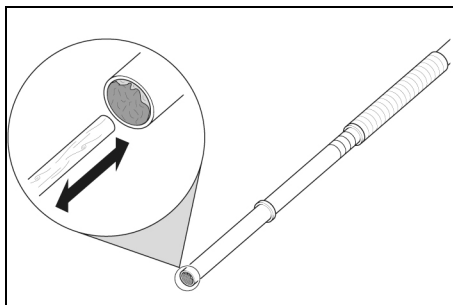


1. Полностью отвести ручку на боковой панели и снять боковую панель.
2. Вынуть и утилизировать использованную щетку.
3. Вставить новую щетку в боковую панель.
4. Вставить боковую панель вместе со щеткой в устройство.
5. Полностью закрыть ручку и зафиксировать боковую панель.

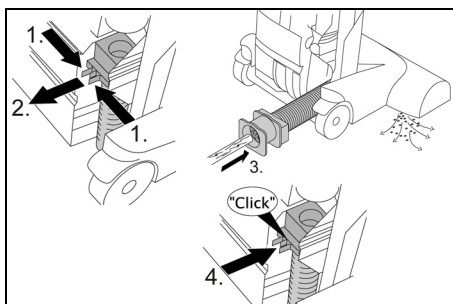
## Помощь при неисправностях

### Удаление засорений

#### Всасывающая трубка / всасывающий шланг



#### Всасывающий шланг на щеточной головке



#### Цилиндрическая щетка / щеточная головка

### Примечание

Для удобства при необходимости снять кожух щетки (см. «Очистка щетки»).

### Двигатель не работает

Отсутствует электрическое напряжение

- Проверить розетку и предохранитель системы электропитания.
  - Проверить сетевой кабель и штепсельную вилку устройства.
  - Проверить штекерное соединение сетевого кабеля на рукоятке.
- Термовыключатель отключил двигатель из-за перегрева
- Проверить фильтр и всасывающий шланг. Заменить использованный фильтр или устранить засорение всасывающего шланга.
  - Дать устройству остыть.

## Плохое всасывание

- Проверить щетку на наличие блокирующих предметов и при необходимости удалить их.
- Устранить засорение щеточной головки, всасывающей трубки и всасывающего шланга.
- Заменить фильтр-мешок.
- Заменить выходной фильтр или фильтр защиты двигателя.
- Проверить правильность настройки высоты ворса.
- Заменить щетку.

## Контрольная лампочка «Фильтр» светится оранжевым светом

- Устранить засорение щеточной головки, всасывающей трубки и всасывающего шланга.
- Заменить фильтр-мешок.

## Контрольная лампочка «Электронное управление щеткой» светится оранжевым светом

- Установить регулировочную кнопку высоты ворса на низкий ворс.

## Контрольная лампочка «Электронное управление щеткой» светится оранжевым светом также на самом низком уровне настройки ворса

- Заменить щетку.

## Сервисная служба

Если неисправность не удается устранить, устройство необходимо отправить на проверку в сервисную службу.

## Гарантия

В каждой стране действуют соответствующие гарантийные условия, установленные уполномоченной организацией по сбыту нашей продукции. Возможные неисправности устройства в течение гарантийного срока мы устраняем бесплатно, если причина заключается в дефектах материалов или производственных браке. В случае возникновения претензий в течение гарантийного срока просьба обращаться с чеком о покупке в торговую организацию, продавшую изделие или в ближайшую уполномоченную службу сервисного обслуживания. (Адрес указан на обороте)

Дата выпуска отображается на заводской табличке в закодированном виде. При этом отдельные цифры имеют следующее значение::

Пример: 30190  
3 год выпуска  
0 столетие выпуска  
1 десятилетие выпуска  
9 вторая цифра месяца выпуска  
0 первая цифра месяца выпуска

Таким образом, в данном примере код 30190 означает дату выпуска 09/(2)013.

## Принадлежности и запасные части

Использовать только оригинальные принадлежности и запасные части. Только они гарантируют безопасную и бесперебойную работу устройства.

Для получения информации о принадлежностях и запчастях см.

[www.kaercher.com](http://www.kaercher.com).

## **Декларация о соответствии стандартам ЕС**

Настоящим заявляем, что концепция, конструкция и исполнение указанной ниже машины отвечают соответствующим основным требованиям директив ЕС по безопасности и охране здоровья. При любых изменениях машины, не согласованных с нашей компанией, данная декларация теряет свою силу.

Изделие: Пылесос для сухой уборки

Тип: 1.033-xxx

Тип: 1.057-xxx

### **Действующие директивы ЕС**

2006/42/ЕС (+2009/127/ЕС)

2009/125/ЕС

2011/65/ЕС

2014/30/ЕС

### **Примененные гармонизированные стандарты**

EN 50581

EN 55014-1: 2017

EN 55014-2: 2015

EN 60312-1: 2017

EN 60335-1

EN 60335-2-69

EN 61000-3-2: 2014

EN 61000-3-3: 2013

EN 62233: 2008

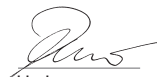
### **Примененные национальные стандарты**

-

### **Применяемый(-ые) регламент(-ы)**

666/2013

Нижеподписавшиеся лица действуют от имени и по доверенности Правления.



H. Jenner

Chairman of the Board of Management



S. Reiser

Director Regulatory Affairs & Certification

Лицо, ответственное за ведение документации: Ш. Райзер (S. Reiser)

Alfred Kärcher SE & Co. KG

Alfred-Kärcher-Str. 28-40

71364 Winnenden (Germany)

Тел.: +49 7195 14-0

Факс: +49 7195 14-2212

г. Винненден, 01.10.2018

## Технические характеристики

		Kärcher CV 38/ 2, CV 38/2 Adv	Kärcher CV 48/ 2, CV 48/2 Adv
<b>Электрическое подключение</b>			
Напряжение сети	V	220-240	220-240
Фаза	~	1	1
Частота сети	Hz	50-60	50-60
Класс защиты	□	II	II
<b>Рабочие характеристики устройства</b>			
Расход воздуха (макс.)	l/s	40	40
Разрежение (макс.)	kPa (mbar)	20,0 (200)	20,0 (200)
<b>Размеры и вес</b>			
Длина x ширина x высота	mm	370 x 390 x 1215	370 x 485 x 1215
Ширина цилиндрической щетки	mm	335	430
Типичный рабочий вес	kg	8,8	9,1
<b>Условия окружающей среды</b>			
Температура окружающей среды (макс.)	°C	+40	+40
<b>Расчетные значения в соответствии с EN 60335-2-69</b>			
Уровень звукового давления $L_{pA}$	dB(A)	65	65
Погрешность $K_{pA}$	dB(A)	1	1
Вибрация на руке/кисти	$m/s^2$	<2,5	<2,5
Погрешность K	$m/s^2$	0,2	0,2
<b>Согласно Регламенту (ЕС) № 665/2013</b>			
Класс энергоэффективности		A	A
Ежегодное энергопотребление*	кВт час/ год	25,8	21,8
Класс очистки ковров		C	D
Класс очистки твердых напольных покрытий		-- **	-- **
Класс эмиссии пыли		F	F
Уровень звуковой мощности $L_{WA}$	dB(A)	79	80
Номинальная потребляемая мощность	W	850	850
<b>Сетевой шнур</b>			
Тип сетевого кабеля	mm <sup>2</sup>	H05VV-F 2x1,0	H05VV-F 2x1,0
Номер детали (EU/GB)		6.650-913.0	6.650-913.0
Длина шнура	m	0,1	0,1

Сохраняется право на внесение технических изменений.

\* Ориентировочное ежегодное энергопотребление (кВт в год), исходя из 50 процессов очистки. Фактическое ежегодное энергопотребление зависит от интенсивности эксплуатации устройства.

\*\* Устройство не пригодно для использования на жестких полах.




## Tartalom

Általános utasítások . . . . .	105
Környezetvédelem . . . . .	105
Veszélyfokozat . . . . .	105
Rendeltetésszerű alkalmazás . . . . .	105
Szimbólumok a készüléken . . . . .	106
Készülék elemei . . . . .	106
Szerelés . . . . .	106
Üzembe helyezés . . . . .	106
Üzemeltetés . . . . .	107
Szállítás . . . . .	107
Tárolás . . . . .	107
Ápolás és karbantartás . . . . .	108
Segítség üzemzavarok esetén . . . . .	109
Garancia . . . . .	109
Tartozékok és pótalkatrészek . . . . .	110
EU-megfelelőségi nyilatkozat . . . . .	110
Műszaki adatok . . . . .	111

## Általános utasítások



 Készüléke első használata előtt olvassa el ezt az eredeti kezelési útmutatót és a mellékelt biztonsági utasításokat, és ezeknek megfelelően járjon el. Őrizze meg mindkét dokumentumot későbbi használatra vagy a következő tulajdonos számára.

- A használati utasítás és a biztonsági tanácsok be nem tartása a készülék károsodásához, valamint a kezelő és más személyek veszélyeztetéséhez vezethet.
- A szállítás során keletkezett károk esetén azonnal értesítse a kereskedőt.
- Kicsomagolásnál ellenőrizze, hogy a csomagolásból nem hiányzik-e valamilyen tartozék, illetve a csomagolás tartalma nem károsodott-e.

## Környezetvédelem



A csomagolóanyag újrahasznosítható. Kérjük, környezetbarát módon semmisítse meg a csomagolást.



Az elektromos és elektronikus készülékek értékes, újrahasznosítható anyagokat, és gyakran olyan alkotóelemeket, például elemeket, akkumulátorokat vagy olajat is tartalmaznak, melyek nem megfelelő kezelése vagy helytelen megsemmisítése potenciális veszélyt jelenthet

az emberek egészségre és a környezetre. Ezek az alkotóelemek azonban a készülék rendeltetésszerű üzemeléséhez szükségesek. Az ezzel a szimbólummal jelölt készülékeket nem szabad a háztartási hulladékkal együtt megsemmisíteni.

## Összetevőkre vonatkozó utasítások (REACH)

Az összetevőkre vonatkozó aktuális információkat itt találja: [www.kaercher.com/REACH](http://www.kaercher.com/REACH)

## Veszélyfokozat

### ⚠ VESZÉLY

*Olyan, közvetlenül fenyegető veszély jelzése, amely súlyos sérülésekhez vagy halálhoz vezet.*

### ⚠ FIGYELMEZTETÉS

*Olyan, esetlegesen veszélyes helyzet jelzése, amely súlyos sérülésekhez vagy halálhoz vezethet.*

### ⚠ VIGYÁZAT

*Olyan, esetlegesen veszélyes helyzet jelzése, amely könnyebb sérülésekhez vezethet.*

### FIGYELEM

*Olyan, esetlegesen veszélyes helyzet jelzése, amely anyagi károkhoz vezethet.*

## Rendeltetésszerű alkalmazás

### ⚠ FIGYELMEZTETÉS

#### **Egészségkárosodás veszélye**

*Egészségre ártalmas por belélegzése  
Ne használja a készüléket az egészségre ártalmas por felszívására.*

### FIGYELEM

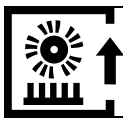
#### **A készülék károsodása**

*Rövidzárlat a túl magas nedvességtartalmú levegő miatt*

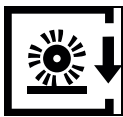
*A készüléket csak belső helyiségben használja és tárolja.*

- Ez a szőnyegtisztító porszívó padló- és falfelületek száraztisztítására alkalmas.
- A készülék nem alkalmas kemény padlón történő használatra.
- A készülék ipari használatra, pl. szállodákban, iskolákban, kórházakban, gyárakban, üzletekben, irodákban és bérlelményekben történő használatra készült.

## Szimbólumok a készüléken



Beállítás hosszúsűrű szőnyegekhez



Beállítás rövidsűrű szőnyegekhez



Szűrőállapot-kijelző (lásd „Üzemzavar-elhárítás - szenyveződések eltávolítása”)



Az oldalrészben lévő kefehengerhez való hozzáférés jelölése (lásd „Kefehengerek cseréje”)

### Típustábla

A készülék további fontos adatait lásd a típustáblán. A típustábla a készülékházon található.

## Készülék elemei

- 1 Hálózati kábel
- 2 Hálózati csatlakozó
- 3 Szívócső / szívótműlő
- 4 Kefefej-kireteszelő gomb
- 5 „Elektromos kefeellenőrzés” ellenőrzőlámpa
- 6 Szálhosszúság-állítógomb
- 7 Szűrőfedél
- 8 Szűrőfedélretesz
- 9 Főkapcsoló
- 10 Kézi fogantyú
- 11 Kefeborítás-bajonettzár
- 12 Oldalrész-kengyel
- 13 Oldalrész
- 14 Szűrőfedélretesz
- 15 Porzsák
- 16 Motorvédő szűrő
- 17 Szűrőház
- 18 Távozólevegő-szűrő
- 19 Szívótműlő a kefefejnél
- 20 Kézifogantyú-állító
- 21 Kábeltartó, forgatható
- 22 Kárpittisztító fej
- 23 Réstisztító fej
- 24 „Szűrő” ellenőrzőlámpa

25 Jelzőcsík

26 Kefehenger

## Szerelés

Üzembe helyezés előtt szerelje fel a készülékre a kézi fogantyú leszállított, nem rögzített elemét.

Lásd az ábrákat a 4. oldalon

- 1 Kézi fogantyú és csatlakozókábel
- 2 Kézi fogantyú, fémcső
- 3 Szívócső és szívótműlő
  1. Reteszelve ki a kézi fogantyú állítóját.
  2. Tolja a kézi fogantyú fém csövét a foglalatba az alsó reteszelési pozícióig (két kattánással reteszlődik).
  3. Helyezze a kézi fogantyút a fémcsőre és reteszelve. Ügyeljen arra, hogy a készülékkábel ne csipődjön be, illetve ne dörzsölődjön éles szélekhez.
  4. Húzza a kézi fogantyút az első (felső) reteszelési pozícióba.
  5. Reteszelve a kézi fogantyú állítóját.
  6. Helyezze a szívótműlőt a csatlakozó-csonkra.
  7. Szívócső behelyezése a készülék foglalatába

## Üzembe helyezés

### Porzsák behelyezése

1. Reteszelve ki és vegye le a szűrőfedeleket.
2. A kireteszeléshez fordítsa a porzsák reteszét jobbra.
3. Helyezze be a porzsákat és a lezáráshoz fordítsa el balra a porzsák reteszét.
4. Helyezze vissza és reteszelve újra a porzsákat.

### Hálózati kábel csatlakoztatása a készülékre

1. Nyissa ki a kézi fogantyú kábeltartóját.
2. Dugja be a mellékelt hálózati kábelt a készülék csatlakozásába.
3. Biztosítsa a dugaszos csatlakozót és a kábeltartót a kézi fogantyúnál véletlen kihúzás ellen.

Csak a mellékelt hálózati kábelt használja és a kábel károsodása esetén csak ugyanolyan kábelre cserélje ki azt (lásd „műszaki adatok”).

## Üzemeltetés

### Kézi fogantyú magasságának beállítása

A kézi fogantyú magassága állítható. Lásd az ábrákat a 4. oldalon

1. Reteszelve ki a kézi fogantyú állítóját.
2. A kívánt magasság beállításához mozgassa a kézi fogantyút fel-le.
3. Reteszelve a kézi fogantyú állítóját.

### Készülék bekapcsolása

1. Dugja be a hálózati csatlakozót.
2. Kapcsolja be a készüléket a főkapcsolóval.

### Elektromos kefeellenőrzés

Az elektromos kefeellenőrzés folyamatosan figyeli a kefehenger munkáját. Az ellenőrzőlámpa az adott üzemiállapotot jelzi:

- KI: A kefehenger rendeltetésszerűen működik.
- Narancssárgán világít: A szálhosszúság rosszul van beállítva – állítsa a szálhosszúság állítógombját alacsony szálhosszúságra.
- Alacsony szintre állított szálhosszúságnál is narancssárgán világít: Cserélje ki a kefehengert.

### Megjegyzés

*Optikai kefeellenőrzés: A kopás mértékét más színű jelzőcsíkkal való összevetéssel lehet megállapítani. Ha a fekete sörtek egy magasságban vannak a pirosakkal, cserélje ki a kefehengert.*

### Kefehengeres üzem

#### FIGYELEM

**Padlóburkolat károsodásának veszélye!**  
*Ne üzemeltesse a készüléket egy helyben.*

1. Állítsa be a szálhosszúságot a kefefej állítógombjával.
2. Végezze el a tisztítást.

### Tartozék használata

Porszívózzon réstisztító és kárpittisztító fejrel.

Lásd az ábrákat a 4. oldalon

1. Vegye ki a szívócsövet a foglalatból.
2. Vegye ki a kívánt tartozékot a tárolóból és helyezze a szívócsőre.
3. Végezze el a tisztítást.

## Szívócsöves üzem

#### FIGYELEM

**Károsodás veszélye!**

*Szívótömlővel történő porszívózás esetén rögzítse a készüléket kikapcsolt állapotban, hogy a kefe motorja kikapcsoljon és a szőnyeg ne sérüljön.*

### A készülék kikapcsolása

1. Kapcsolja ki a készüléket a főkapcsolóval.
2. Húzza ki a hálózati csatlakozót.

### Kábeltartó

A hálózati kábelt lehet a készüléken tartani. Lásd az ábrákat a 4. oldalon

1. Vezesse át a hálózati kábelt a kábelvezetőn.
2. Csavarja fel a hálózati kábelt a kábeltartóra és a kézi fogantyúra.
3. A kábel levételéhez nyissa ki a kábeltartót és vegye le a kábelt a kézi fogantyúról.

## Szállítás

#### △ VIGYÁZAT

**A súly figyelmen kívül hagyása**

*Sérülés és károsodás veszélye*  
*Szállítás során ügyeljen a készülék súlyára.*

1. A hálózati kábelt tekercselje a kábeltartó köré.
2. A készüléket a fogójánál fogva szállítsa.
3. Járműben történő szállítás esetén a készüléket a mindenkori érvényes irányelvek szerint biztosítsa csúszás és felborulás ellen.

## Tárolás

#### △ VIGYÁZAT

**A súly figyelmen kívül hagyása**

*Sérülés és károsodás veszélye*  
*Raktározás során ügyeljen a készülék súlyára.*

A készüléket csak belső terekben szabad tárolni.

# Ápolás és karbantartás

## Karbantartási időközök

### FIGYELEM

#### **Károsodás veszélye!**

Kérjük, a készülék károsodásának elkerülése érdekében vegye figyelembe a karbantartási intervallumokat.

#### **Naponta**

1. Tisztítsa meg a kefehengert.

#### **Hetente**

1. Ellenőrizze a kefehenger kopását.

#### **Megjegyzés**

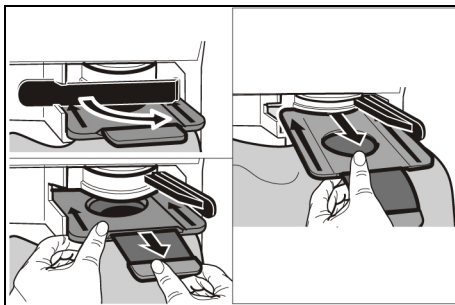
A kopás mértékét más színű jelzőcsíkkal való összevetéssel lehet megállapítani. Ha a fekete sörték egy magasságban vannak a pirosakkal, cserélje ki a kefehengert.

#### **A kefehenger tisztítása**

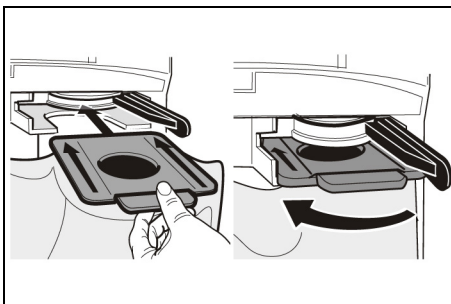
1. Szerelje le a kefeburkolatot, ha van: Fordítsa el a bajonettzárat egy érme segítségével 90°-kal és vegye le a kefeburkolatot.
2. Vágja át egy ollóval a kefehengerre rátekeredett haját és cérnát, majd távolítsa el róla.

#### **Porzsák cseréje**

1. Reteszelje ki és vegye le a szűrőfedelelet.
2. A kireteszeléshez fordítsa a porzsák reteszt jobbra. Zárja le, vegye ki és ártalmatlanítsa a porzsákot.



3. Helyezze be az új porzsákot, és a lezáráshoz fordítsa balra a porzsák reteszt.



4. Helyezze be és reteszelje a porzsákot.

#### **Távozólevegő-szűrő cseréje**

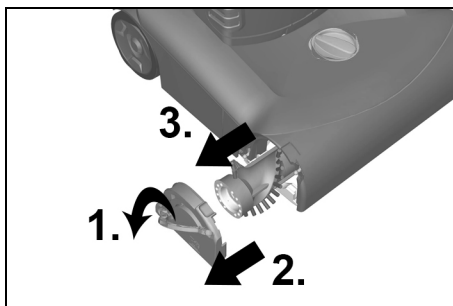
1. Reteszelje ki és vegye le a szűrőfedelelet.
2. Nyomja felfelé a szűrőház reteszt és vegye ki a szűrőházat.
3. Vegye ki a távozólevegő-szűrőt a szűrőházból.
4. Helyezzen be új távozólevegő-szűrőt a szűrőházba.
5. Helyezze be és pattintsa be a szűrőházat.
6. Helyezze be és reteszelje a szűrőfedelelet.

#### **Motorvédő szűrő cseréje**

1. Reteszelje ki és vegye le a szűrőfedelelet.
2. Nyomja a motorvédő szűrő reteszt felfelé. Vegye ki az elhasznált motorvédő szűrőt és ártalmatlanítsa.
3. Helyezze be és reteszelje az új motorvédő szűrőt.
4. Helyezze be és reteszelje a szűrőfedelelet.

#### **Kefehenger cseréje**

Ügyeljen arra, hogy a kengyel a szerelés során teljesen fel legyen hajtva.



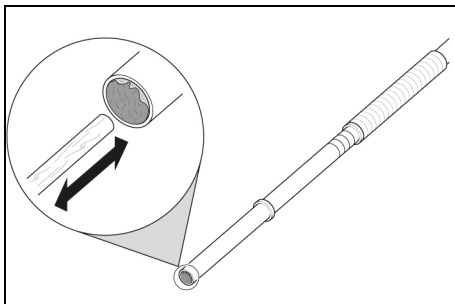
1. Hajtsa fel a kengyelt teljesen az oldalrésznél és vegye le az oldalrészt.
2. Vegye ki az elhasznált kefehengert és ártalmatlanítsa.

3. Helyezzen be új kefehengert az oldalrészbe.
4. Tolja az oldalrészt a kefehengerrel együtt a készülékbe.
5. Az oldalrész reteszeléséhez hajtsa be a kengyelt teljesen.

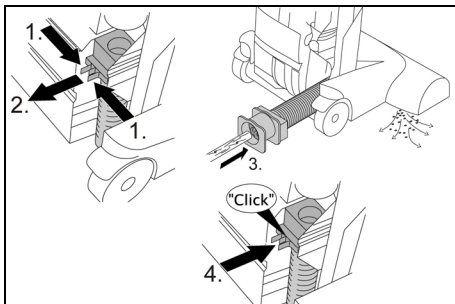
## Segítség üzemzavarok esetén

### Szennyeződések eltávolítása

#### Szívócső / szívótömlő



Szívótömlő a kefefejnél



Kefehenger / kefefej

#### Megjegyzés

A könnyebb kezelés érdekében vegye le a kefeburkolatot, ha van (lásd „Kefehenger tisztítása”).

#### Nem jár a motor

Nincs elektromos feszültség

- Ellenőrizze a csatlakozóját és az áramellátás biztosítékát.
- Ellenőrizze a hálózati kábelt és a készülék hálózati csatlakozóját.
- Ellenőrizze a kézi fogantyúnál a hálózati kábel dugaszos csatlakozóját.

A hővédő kapcsoló túlmelegedés miatt lekapcsolta a motort

- Ellenőrizze a szűrőt és a szívótömlőt. Cserélje ki az elhasznált szűrőt vagy szüntesse meg a szívótömlőnél az eltömődést.
- Hagyja lehűlni a készüléket.

#### A szívóhatás nem elegendő

- Ellenőrizze, hogy nincsenek-e blokkolást okozó tárgyak a kefehengerrel és adott esetben távolítsa el ezeket.
- Távolítsa el a szennyeződést a kefefejről, a szívócsőből vagy a szívótömlőből.
- Cserélje ki a szűrőt.
- Cserélje ki a távozólevegő-szűrőt vagy a motorvédő szűrőt.
- Ellenőrizze, hogy a szálhosszúság állítógombja a megfelelő állásban van-e.
- Cserélje ki a kefehengert.

#### A szűrő ellenőrzőlámpája narancssárgán világít

- Távolítsa el a szennyeződést a kefefejről, a szívócsőből vagy a szívótömlőből.
- Cserélje ki a szűrőt.

#### Ellenőrzőlámpa – Az elektromos kefeellenőrzés narancssárgán világít

- Állítsa a szálhosszúság állítógombját alacsony szálhosszúságra.

#### Ellenőrzőlámpa – Az elektromos kefeellenőrzés lámpája alacsony szint esetén is narancssárgán világít

- Cserélje ki a kefehengert.

### Ügyfélszolgálat

Ha az üzemzavart nem sikerül elhárítani, a készüléket az ügyfélszolgálatnál kell megvizsgáltatni.

### Garancia

Minden országban az illetékes értékesítő társaságunk által megadott garanciális feltételek vannak érvényben. A készüléknél felmerülő esetleges zavarokat a garanciaidőn belül díjmentesen orvosoljuk, amennyiben anyag-, illetve gyártási hibáról van szó. Garanciális esetben kérjük, a számlával együtt forduljon kereskedőjéhez vagy a legközelebbi, arra jogosult ügyfélszolgálati irodához.

(A címet lásd a hátoldalon)

## **Tartozékok és pótalkatrészek**

Csak eredeti tartozékot és eredeti pótalkatrészt alkalmazzon; ezek garantálják a készülék biztonságos és zavarmentes üzemelését.

A tartozékokra és pótalkatrészekre vonatkozóan információkat itt talál:

[www.kaercher.com](http://www.kaercher.com).

## **EU-megfelelőségi nyilatkozat**

Ezúton kijelentjük, hogy az alább megjelölt gép tervezése és felépítése alapján, valamint az általunk forgalomba hozott kivételben megfelel a vonatkozó EU-irányelvek alapvető biztonsági és egészségügyi követelményeinek. A gépen végzett, de velünk nem egyeztetett módosítás esetén jelen nyilatkozat érvényét veszti.

Termék: Száraz porszívó

Típus: 1.033-xxx

Típus: 1.057-xxx

### **Vonatkozó EU-irányelvek**

2006/42/EK (+2009/127/EK)

2009/125/EK

2011/65/EU irányelv

2014/30/EU irányelv

### **Alkalmazott harmonizált szabványok**

EN 50581

EN 55014-1: 2017

EN 55014-2: 2015

EN 60312-1: 2017

EN 60335-1

EN 60335-2-69

EN 61000-3-2: 2014

EN 61000-3-3: 2013

EN 62233: 2008

### **Alkalmazott nemzeti szabványok**

-

### **Alkalmazott rendelet(ek)**

666/2013

Az aláírók a cégvezetőség megbízásából és teljes körű meghatalmazásával járnak el.



H. Jenner

Chairman of the Board of Management



S. Reiser

Director Regulatory Affairs & Certification

Dokumentációs ügyekben meghatalmazott: S. Reiser

Alfred Kärcher SE & Co. KG  
Alfred-Kärcher-Str. 28 - 40  
71364 Winnenden (Németország)  
Tel.: +49 7195 14-0  
Fax: +49 7195 14-2212  
Winnenden, 2018/10/01

## Műszaki adatok

		Kärcher CV 38/ 2, CV 38/2 Adv	Kärcher CV 48/ 2, CV 48/2 Adv
<b>Elektromos csatlakozás</b>			
Hálózati feszültség	V	220-240	220-240
Fázis	~	1	1
Hálózati frekvencia	Hz	50-60	50-60
Érintésvédelmi osztály	□	II	II
<b>A készülék teljesítményre vonatkozó adatai</b>			
Levegőmennyiség (max.)	l/s	40	40
Vákuum (max.)	kPa (mbar)	20,0 (200)	20,0 (200)
<b>Méreték és súlyok</b>			
Hosszúság x szélesség x magasság	mm	370 x 390 x 1215	370 x 485 x 1215
Kefehenger szélessége	mm	335	430
Jellemző üzemi súly	kg	8,8	9,1
<b>Környezeti feltételek</b>			
Környezeti hőmérséklet (max.)	°C	+40	+40
<b>Az EN 60335-2-69 szerint meghatározott értékek</b>			
L zajszint <sub>pA</sub>	dB(A)	65	65
K bizonytalansági paraméter <sub>pA</sub>	dB(A)	1	1
Kéz-kar-vibrációs érték	m/s <sup>2</sup>	<2,5	<2,5
K bizonytalansági paraméter	m/s <sup>2</sup>	0,2	0,2
<b>A 665/2013/EU rendelet szerint</b>			
Energhatékonyági osztály		A	A
Éves energiafogyasztás*	kWh/év	25,8	21,8
Szőnyegtisztítási osztály		C	D
Keménypadló-tisztítási osztály		-- **	-- **
Porkibocsátási osztály		F	F
L zajteljesítményszint <sub>WA</sub>	dB(A)	79	80
Névleges teljesítményfelvétel	W	850	850
<b>Hálózati kábel</b>			
Hálózati kábel típusa	mm <sup>2</sup>	H05VV-F 2x1,0	H05VV-F 2x1,0
Alkatrészsorszám (EU/GB)		6.650-913.0	6.650-913.0
Kábelhossz	m	0,1	0,1

A műszaki változtatások jogát fenntartjuk.

\* Indikatív éves energiafogyasztás (kWh/év), 50 tisztítás alapján. A tényleges évi energiafogyasztás attól függ, hogyan használja a készüléket.

\*\* A készülék nem alkalmas kemény padlón történő használatra.

## Obsah

Obecné pokyny . . . . .	112
Ochrana životního prostředí . . . . .	112
Stupně nebezpečí . . . . .	112
Použití ke stanovenému účelu . . . . .	112
Symbyly na přístroji . . . . .	112
Prvky přístroje . . . . .	113
Montáž . . . . .	113
Uvedení do provozu . . . . .	113
Provoz . . . . .	114
Přeprava . . . . .	114
Skladování . . . . .	114
Péče a údržba . . . . .	114
Pomoc při poruše . . . . .	116
Záruka . . . . .	116
Příslušenství a náhradní díly . . . . .	116
EU prohlášení o shodě . . . . .	117
Technické údaje . . . . .	118

## Obecné pokyny



Před prvním použitím přístroje si přečtěte originální provozní návod a přiložené bezpečnostní pokyny a postupujte podle nich. Uschovejte si oba dokumenty pro pozdější použití nebo dalšího vlastníka.

- V případě nedodržování návodu k použití a bezpečnostních pokynů mohou vzniknout škody na přístroji a nebezpečí pro obsluhu a další osoby.
- Škody vzniklé při přepravě ihned oznamte prodejci.
- Při vybalení zkontrolujte obsah balení, zda nechybí příslušenství a zda není obsah poškozený.

## Ochrana životního prostředí



Obalové materiály jsou recyklovatelné. Obaly prosím likvidujte ekologickým způsobem.



Elektrické a elektronické přístroje obsahují hodnotné recyklovatelné materiály a často součásti, jako baterie, akumulátory nebo olej, které mohou při chybném zacházení nebo likvidaci představovat potenciální nebezpečí pro lidské zdraví nebo pro životní prostředí. Pro řádný provoz přístroje jsou však tyto součásti nezbytné. Přístroje označené tímto symbolem se nesmí likvidovat s domovním odpadem.

## Informace k obsaženým látkám (REACH)

Aktuální informace k obsaženým látkám naleznete na stránkách: [www.kaercher.com/REACH](http://www.kaercher.com/REACH)

## Stupně nebezpečí

### ⚠ NEBEZPEČÍ

*Upozornění na bezprostředně hrozící nebezpečí, které vede k těžkým úrazům nebo usmrcení.*

### ⚠ VAROVÁNÍ

*Upozornění na možnou nebezpečnou situaci, která může vést k těžkým úrazům nebo usmrcení.*

### ⚠ UPOZORNĚNÍ

*Upozornění na možnou nebezpečnou situaci, která může vést k lehkým úrazům.*

### POZOR

*Upozornění na možnou nebezpečnou situaci, která může vést ke vzniku věcných škod.*

## Použití ke stanovenému účelu

### ⚠ VAROVÁNÍ

#### Zdravotní riziko

*Vdechnutí prachu nebezpečného pro zdraví*

*Přístroj není určen k odsávání prachu nebezpečného pro zdraví.*

### POZOR

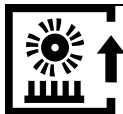
#### Poškození přístroje

*Zkrat z důvodu vysoké vlhkosti vzduchu*

*Přístroj používejte a skladujte pouze ve vnitřních prostorech.*

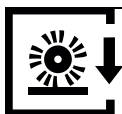
- Tento vysavač je vhodný pro suché a mokré čištění podlah a ploch stěn.
- Přístroj není určen pro použití na tvrdých podlahách.
- Přístroj je určen k profesionálnímu použití, např. v hotelech, školách, nemocnicích, továrnách, obchodech, kancelářích a pohostinských zařízeních.

## Symbyly na přístroji

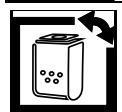


Nastavení na dlouhé koberce





Nastavení na krátké koberce



Indikace stavu filtru (viz "Pomoc při poruše - odstranění překážek")



Označuje přístup ke kartáčovému válci v bočním dílu (viz "Výměna kartáčového válce")

### Typový štítek

Další důležité údaje o přístroji naleznete na typovém štítku. Typový štítek je umístěn vzadu na krytu přístroje.

## Prvky přístroje

- ① Síťový kabel
- ② Síťová přípojka
- ③ Sací hubice / sací hadice
- ④ Odjištění, kartáčová hlava
- ⑤ Kontrolka "Elektronická kontrola kartáče"
- ⑥ Nastavovací knoflík pro nastavení výšky vlasu
- ⑦ Víko filtru
- ⑧ Zajištění víka filtru
- ⑨ Hlavní vypínač
- ⑩ Rukojeť
- ⑪ Otočný závěr krytu kartáče
- ⑫ Držadlo na bočním dílu
- ⑬ Boční díl
- ⑭ Zajištění sáčkového filtru
- ⑮ Sáčkový filtr
- ⑯ Ochranný filtr motoru
- ⑰ Těleso filtru
- ⑱ Filtr odváděného vzduchu
- ⑲ Sací hadice na kartáčové hlavě
- ⑳ Nastavení rukojeti
- ㉑ Kabelový hák, otočný
- ㉒ Hubice na čalounění
- ㉓ Štěrbinová hubice
- ㉔ Kontrolka "Filtr"
- ㉕ Indikační zbarvení
- ㉖ Kartáčový válec

## Montáž

Před uvedením do provozu namontujte části rukojeti volně připevněné k přístroji. Ilustrace viz strana 4

- ① Rukojeť s přípojovacím kabelem
- ② Rukojeť kovové trubky
- ③ Sací hubice a sací hadice
  1. Otevřete nastavení rukojeti.
2. Zasuňte kovovou trubku rukojeti do uchycení až k dolní zarážce (dvakrát slyšitelně cvakne).
3. Vložte rukojeť na kovovou trubku a zamkněte ji. Dávejte pozor, aby nebyl kabel přístroje nikde zachycený ani zkroucený.
4. Zatáhněte za rukojeť do první (horní) uzamykací polohy.
5. Zavřete nastavení madla.
6. Zasuňte přípojovací hrdlo do přípojky sací hadice.
7. Zastrčte sací hubici do uchycení na přístroji

## Uvedení do provozu

### Vložení sáčkového filtru

1. Odjistěte a sundejte víko filtru.
2. Zajištění sáčkového filtru se odjišťuje otočením doprava.
3. Vložte sáčkový filtr a uzamkněte zajištění sáčkového filtru otočením doleva.
4. Nasaďte a zajištěte víko filtru.

### Připojení síťového kabelu do přístroje

1. Otevřete držák kabelu na rukojeti.
2. Vložte příložený síťový kabel do přípojky na přístroji.
3. Zajistěte zástrčkový spoj s držákem kabelu na rukojeti, aby nedošlo k náhodnému odpojení.

Používejte pouze dodaný napájecí kabel, a pokud je poškozen, vyměňte jej za rovnocenný (viz "Technické údaje").

## Provoz

### Nastavení výšky rukojeti

Výška rukojeti je nastavitelná.

Ilustrace viz strana 4

1. Otevřete nastavení rukojeti.
2. Pro dosažení požadované polohy pohybujte rukojetí nahoru či dolů.
3. Zavřete nastavení madla.

### Zapněte přístroj

1. Připojte síťovou zástrčku.
2. Zapněte přístroj na hlavním vypínači.

### Elektronická kontrola kartáče

Elektronická kontrola kartáče neustále monitoruje práci kartáčového válečku.

Kontrolka zobrazuje aktuální provozní stav:

- Nesvítlí: kartáčový válec funguje tak, jak má.
- Svítí oranžově: Nesprávné nastavení výšky vlasu - nastavovací knoflík pro nastavení výšky vlasu nastavte na nižší výšku vlasu.
- Oranžová svítí také při nejnižším stupni: vyměňte kartáčový válec.

### Upozornění

*Optická kontrola kartáče: Stupeň opotřebení poznáte porovnáním s indikačním zbarvením kartáče. Pokud jsou černé štětiny ve stejné výšce jako červené, kartáčový válec vyměňte.*

### Provoz válcového kartáče

#### POZOR

**Nebezpečí poškození podlahové krytiny!**

*Přístroj neprovozujte na místě.*

1. Nastavte výška vlasu na nastavovacím knoflíku kartáčové hlavy.
2. Proveďte čištění.

### Použití příslušenství

Vysávání se štěrbinovou hubicí a hubicí na čalounění.

Ilustrace viz strana 4

1. Vyjměte sací hubici z jejího uchycení.
2. Odstraňte požadované příslušenství z ukládání a nasadte je na sací hubici.
3. Proveďte čištění.

## Provozování sací hubice

#### POZOR

**Nebezpečí poškození!**

*Při vysávání sací hadicí nechte přístroj v klidovém stavu uzamknout tak, aby se motor kartáče vypnul a nepoškodil koberec.*

### Vypnutí přístroje

1. Vypněte přístroj hlavním vypínačem.
2. Odpojte síťovou zástrčku.

### Uložení kabelu

Síťový kabel lze ukládat v přístroji.

Obrázky viz stranu 4

1. Napájecí kabel naviňte na navíjecí zařízení.
2. Naviňte síťový kabel kolem kabelového háku a rukojeti.
3. Chcete-li kabel vyjmout, otevřete kabelový hák a odeberte kabel z rukojeti.

## Přeprava

#### △ UPOZORNĚNÍ

**Neodržení hmotnosti**

*Nebezpečí úrazu a poškození*

*Při přepravě vezměte v úvahu hmotnost stroje.*

1. Síťový kabel naviňte kolem uložení.
2. Přístroj přenášejte pomocí držadel.
3. Při přepravě ve vozidle zajistěte přístroj podle příslušných platných směrnic proti sklouznutí a převržení.

## Skladování

#### △ UPOZORNĚNÍ

**Neodržení hmotnosti**

*Nebezpečí úrazu a poškození*

*Při skladování vezměte v úvahu hmotnost přístroje.*

Přístroj se smí skladovat pouze ve vnitřním prostoru.

## Péče a údržba

### Intervaly údržby

#### POZOR

**Nebezpečí poškození**

*Dodržujte intervaly údržby, aby nedošlo k poškození zařízení.*

### Každý den

1. Očistěte kartáčový válec.

### Jednou týdně

1. Zkontrolujte opotřebení kartáčového válce.

#### Upozornění

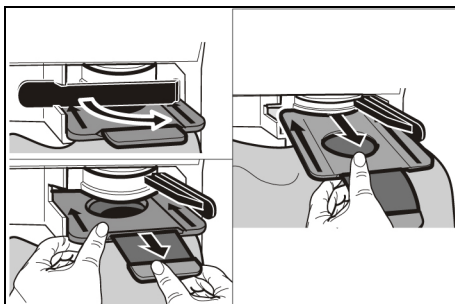
Stupeň opotřebení poznáte porovnáním s odlišným zbarvením indikačního svazku. Pokud jsou černé štětiny ve stejné výšce jako červené, kartáčový válec vyměňte.

### Čištění kartáčového válce

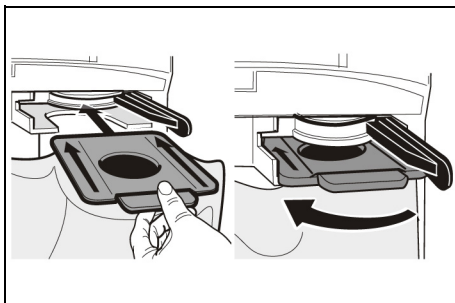
1. V případě potřeby demontujte kryt kartáče: Šroubové uzávěry otočte pomocí mince o 90 ° a sundejte kryt kartáče.
2. Vlasy a nitě, které se na kartáčový válec navinuly, prostříhejte nůžkami a vyjměte.

### Vyměňte sáčkový filtr

1. Odjistěte a sundejte víko filtru.
2. Zajištění sáčkového filtru se odjišťuje otočením doprava. Sáčkový filtr uzavřete, vyjměte a zlikvidujte.



3. Nasadte nový sáčkový filtr a uzamkněte zajištění sáčkového filtru otočením doleva.



4. Nasadte a zajistěte víko filtru.

### Vyměňte filtr odváděného vzduchu

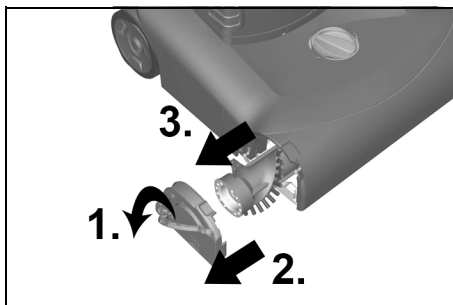
1. Odjistěte a sundejte víko filtru.
2. Stlačte zajištění tělesa filtru nahoru a vyjměte těleso filtru.
3. Vyjměte filtr odváděného vzduchu z tělesa filtru.
4. Vložte nový filtr odváděného vzduchu do tělesa filtru.
5. Vložte a zajistěte těleso filtru.
6. Nasadte a zajistěte víko filtru.

### Výměna ochranného filtru motoru

1. Odjistěte a sundejte víko filtru.
2. Zatlačte zajištění ochranného filtru motoru směrem nahoru. Vyjměte a zlikvidujte použitý ochranný filtr motoru.
3. Vložte a zajistěte nový ochranný filtr motoru.
4. Nasadte a zajistěte víko filtru.

### Výměna kartáčového válce

Dbejte na to, že držadlo musí být během montáže vždy úplně vyklopené.

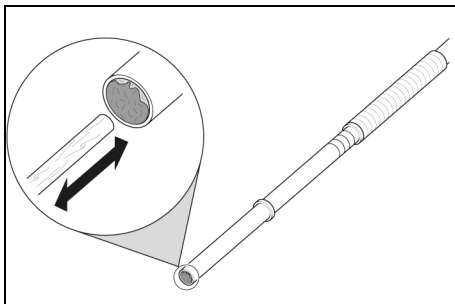


1. Plně vyklopte držadlo na bočním dílu a boční díl vyjměte.
2. Vyjměte a zlikvidujte použitý kartáčový válec.
3. Vložte nový kartáčový válec do bočního dílu.
4. Zatlačte boční díl spolu s kartáčovým válcem do přístroje.
5. Držadlo plně zaklapněte, čímž se zajistí boční díl.

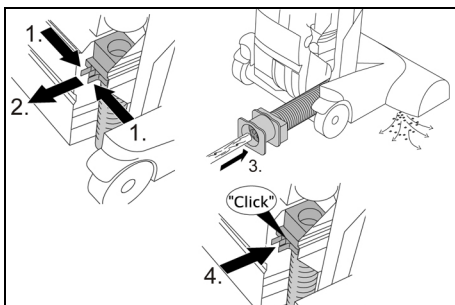
## Pomoc při poruše

### Odstranění překážek

#### Sací hubice / sací hadice



Sací hadice na kartáčové hlavě



Kartáčový válec / kartáčková hlava

### Upozornění

V případě potřeby demontujte kryt kartáče pro snadnou manipulaci (viz "Čištění kartáčového válce").

### Motor neběží

Chybí elektrické napětí

- Zkontrolujte zásuvku a pojistku elektrického napájení.
- Zkontrolujte síťový kabel a síťovou zástrčku přístroje.
- Zkontrolujte zástrčkový spoj síťového kabelu na rukojeti.

Tepelný ochranný spínač vypnul motor z důvodu přehřátí

- Zkontrolujte filtr a sací hadici. Vyměňte použitý filtr nebo odstraňte překážku v sací hadici.

- Nechte přístroj vychladnout.

### Výsledek odsávání je neuspokojivý

- Zkontrolujte kartáčový válec ohledně blokujících předmětů a v případě potřeby je vyjměte.

- Odstraňte překážky z kartáčové hlavy, sací hubice a sací hadice.
- Vyměňte sáčkový filtr.
- Vyměňte filtr odváděného vzduchu nebo ochranný filtr motoru.
- Zkontrolujte nastavovací knoflík výška vlasu ohledně správného nastavení.
- Vyměňte kartáčový válec.

### Kontrolka filtru svítí oranžově

- Odstraňte překážky z kartáčové hlavy, sací hubice a sací hadice.
- Vyměňte sáčkový filtr.

### Kontrolka - Elektronická kontrola kartáče svítí oranžově

- Nastavovací knoflík pro nastavení výšky vlasu nastavte na nižší výšku vlasu.

### Oranžová kontrolka - elektronická kontrola kartáče svítí oranžově také při nižším stupni

- Vyměňte kartáčový válec.

## Zákaznický servis

Pokud nelze poruchu odstranit, musí kontrolu přístroje provést zákaznický servis.

## Záruka

V každé zemi platí záruční podmínky vydané naší příslušnou odbytovou společností. Případné závady Vašeho přístroje odstraníme během záruční lhůty bezplatně, pokud jsou zaviněny vadou materiálu nebo výrobní vadou. V záručním případě se prosím obraťte s dokladem o koupi na Vašeho prodejce nebo na nejbližší autorizované servisní středisko.

(Adresa viz zadní stranu)

## Příslušenství a náhradní díly

Používejte pouze originální příslušenství a náhradní díly, které Vám zaručují bezpečný a bezporuchový provoz přístroje.

Informace o příslušenství a náhradních dílech naleznete na stránkách

[www.kaercher.com](http://www.kaercher.com).

## EU prohlášení o shodě

Prohlašujeme tímto, že níže uvedený stroj na základě svého provedení a druhu konstrukce, jakož i v provedení námi uváděném na trh, vyhovuje příslušným základním bezpečnostním a zdravotním požadavkům podle směrnic EU. V případě provedení námi neschválené změny stroje ztrácí toto prohlášení svoji platnost.

Výrobek: Vysávání za sucha

Typ: 1.033-xxx

Typ: 1.057-xxx

### Příslušné směrnice EU

2006/42/ES (+2009/127/ES)

2009/125/ES

2011/65/EU

2014/30/EU

### Aplikované harmonizované normy

EN 50581

EN 55014-1: 2017

EN 55014-2: 2015

EN 60312-1: 2017

EN 60335-1

EN 60335-2-69

EN 61000-3-2: 2014

EN 61000-3-3: 2013

EN 62233: 2008

### Aplikované národní normy

-

### Aplikované(á) nařízení

666/2013

Níže podepsaní jednájí z pověření a se zplnomocněním představenstva společnosti.



H. Jenner

Chairman of the Board of Management



S. Reiser

Director Regulatory Affairs & Certification

Zmocněnec pro dokumentaci: S. Reiser

Alfred Kärcher SE & Co. KG

Alfred-Kärcher-Str. 28 - 40


71364 Winnenden (Německo)

Tel.: +49 7195 14-0

Fax: +49 7195 14-2212

Winnenden, 2018/10/01

## Technické údaje

		Kärcher CV 38/ 2, CV 38/2 Adv	Kärcher CV 48/ 2, CV 48/2 Adv
<b>Elektrické připojení</b>			
Napětí sítě	V	220-240	220-240
Fáze	~	1	1
Síťová frekvence	Hz	50-60	50-60
Třída krytí		II	II
<b>Výkonnostní údaje přístroje</b>			
Množství vzduchu (max.)	l/s	40	40
Podtlak (max.)	kPa (mbar)	20,0 (200)	20,0 (200)
<b>Rozměry a hmotnosti</b>			
Délka x šířka x výška	mm	370 x 390 x 1215	370 x 485 x 1215
Šířka kartáčového válce	mm	335	430
Typická provozní hmotnost	kg	8,8	9,1
<b>Okolní podmínky</b>			
Teplota prostředí (max.)	°C	+40	+40
<b>Zjištěné hodnoty podle EN 60335-2-69</b>			
Hladina akustického tlaku $L_{pA}$	dB(A)	65	65
Nejistota $K_{pA}$	dB(A)	1	1
Hodnota vibrací rukou/paží	$m/s^2$	<2,5	<2,5
Nejistota K	$m/s^2$	0,2	0,2
<b>Podle nařízení (EU) č. 665/2013</b>			
Energetická třída		A	A
Roční spotřeba energie*	kWh/rok	25,8	21,8
Třída čisticího prostředku na koberce		C	D
Čistění tvrdých podlah		-- **	-- **
Třída prachových emisí		F	F
Hladina akustického výkonu $L_{WA}$	dB(A)	79	80
Jmenovitý příkon	W	850	850
<b>Síťový kabel</b>			
Typ síťového kabelu	$mm^2$	H05VV-F 2x1,0	H05VV-F 2x1,0
Objednávací číslo (EU/GB)		6.650-913.0	6.650-913.0
Délka kabelu	m	0,1	0,1

Technické změny vyhrazeny.

\* Přibližná hodnota roční spotřeby energie (v kWh za rok) na základě 50 cyklů čištění. Skutečná roční spotřeba energie bude záviset na tom, jak je spotřebič používán.

\*\* Příklad není určen pro použití na tvrdých podlahách.

## Kazalo

Splošni napotki . . . . .	119
Varovanje okolja . . . . .	119
Stopnje nevarnosti . . . . .	119
Namenska uporaba . . . . .	119
Simboli na napravi . . . . .	119
Elementi naprave . . . . .	120
Montaža . . . . .	120
Zagon . . . . .	120
Obratovanje . . . . .	120
Transport . . . . .	121
Skladiščenje . . . . .	121
Nega in vzdrževanje . . . . .	121
Pomoč pri motnjah . . . . .	122
Garancija . . . . .	123
Pribor in nadomestni deli . . . . .	123
Izjava EU o skladnosti . . . . .	124
Tehnični podatki . . . . .	125

## Splošni napotki




Pred prvo uporabo naprave preberite ta originalna navodila za obratovanje in priložena varnostna navodila in jih upoštevajte. Oba dokumenta shranite za kasnejšo uporabo ali za naslednjega uporabnika.


- Če navodil za uporabo in varnostnih navodil ne upoštevate, lahko nastanejo škoda na napravi in nevarnosti za upravljalca in druge osebe.
- Če opazite poškodbe, ki so nastale med transportom, takoj obvestite prodajalca.
- Ko vzamete vsebino paketa iz embalaže, preverite, ali manjka pribor in ali je vsebina poškodovana.

## Varovanje okolja



Materiali embalaže se lahko reciklirajo. Embalažo odstranite na okolju varen način.

 Električne in elektronske naprave vsebujejo dragocene materiale z

 možnostjo recikliranja, pogosto pa tudi sestavne dele, kot so baterije, akumulatorske baterije ali olja, ki lahko pri napačni uporabi ali napačnem odstranjevanju škodujejo zdravju ljudi in okolju. Navedeni sestavni deli so kljub temu potrebni za pravilno delovanje naprave. Naprave, označene s tem simbolom, ne smete odvreči med gospodinske odpadke.

## Napotki o sestavinah (REACH)

Aktualne informacije najdete na spletnem naslovu: [www.kaercher.com/REACH](http://www.kaercher.com/REACH)

## Stopnje nevarnosti

### ⚠ NEVARNOST

Označuje neposredno nevarnost, ki lahko povzroči težke telesne poškodbe ali smrt.

### ⚠ OPOZORILO

Označuje potencialno nevarno situacijo, ki lahko povzroči težke telesne poškodbe ali smrt.

### ⚠ PREVIDNOST

Označuje potencialno nevarno situacijo, ki lahko povzroči lahke telesne poškodbe.

### POZOR

Označuje potencialno nevarno situacijo, ki lahko povzroči materialno škodo.

## Namenska uporaba

### ⚠ OPOZORILO

#### Nevarnost za zdravje

Vdihavanje prahov, nevarnih za zdravje  
Naprave ne uporabljajte za sesanje prahov, nevarnih za zdravje.

### POZOR

#### Poškodovanje naprave

Kratek stik zaradi visoke vlažnosti zraka  
Napravo uporabljajte in skladiščite samo v notranjih prostorih.

- Ta sesalnik preprog je primeren za suho čiščenje talnih in stenskih površin.
- Naprava ni primerna za uporabo na trdnih tleh.
- Ta naprava je predvidena za industrijsko uporabo, npr. v hotelih, šolah, bolnišnicah, tovarnah, trgovinah, pisarnah in posredniških trgovinah.

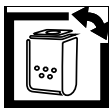
## Simboli na napravi



Nastavitev za dolge talne preproge



Nastavitev za kratke talne preproge



Prikaz stanja filtra (glejte "Pomoč pri odpravljanju motenj – zamašitve")



Označuje dostop do krtačnega valja v stranskem delu (glejte "Menjava krtačnega valja")

### Tipska ploščica

Dodatne pomembne navedbe o napravi najdete na tipski ploščici. Tipska ploščica je zadaj na ohišju naprave.

## Elementi naprave

- ① Omrežni kabel
- ② Prikluček omrežnega kabla
- ③ Sesalna cev / sesalna gibka cev
- ④ Odpahnitev glave krtače
- ⑤ Kontrolna lučka za elektronski nadzor krtače
- ⑥ Gumb za nastavitev višine flora
- ⑦ Pokrov filtra
- ⑧ Zapahnitev pokrova filtra
- ⑨ Glavno stikalo
- ⑩ Ročaj
- ⑪ Navojni pokrov krtače
- ⑫ Zaponka stranskega dela
- ⑬ Stranski del
- ⑭ Zapahnitev filtrirne vrečke
- ⑮ Filtrirna vrečka
- ⑯ Zaščitni filter motorja
- ⑰ Ohišje filtra
- ⑱ Filter odpadnega zraka
- ⑲ Sesalna gibka cev na glavi krtače
- ⑳ Nastavitev ročaja
- ㉑ Držalo za kabel, vrtljivo
- ㉒ Šoba za blazine
- ㉓ Šoba za stike
- ㉔ Kontrolna lučka za filter
- ㉕ Indikatorski snop
- ㉖ Krtačni valj

## Montaža

Pred zagonom namestite dele ročaja, ki so priloženi napravi.

Glejte slike na strani 4

- ① Ročaj s priključnim kablom
- ② Kovinska cev ročaja
- ③ Sesalna cev in sesalna gibka cev

1. Odprite nastavitev ročaja.
2. Kovinsko cev ročaja v položaju za sprejem potisnite v spodnji mirujoči položaj (dvakrat glasno zaskoči).
3. Ročaj namestite na kovinsko cev, da zaskoči. Pazite, da se kabel naprave ne zagozdi ali zasuka.
4. Ročaj potegnite v prvi (zgornji) mirujoči položaj.
5. Zaprite nastavitev ročaja.
6. Sesalno gibko cev vstavite v priključni nastavek.
7. Sesalno cev vstavite v sprejemno mesto na napravi

## Zagon

### Vstavljanje filtrirne vrečke

1. Sprostite in odstranite pokrov filtra.
2. Zapahnitev filtrirne vrečke za odpiranje obrnite v desno.
3. Vstavite filtrirno vrečko in zapahnitev filtrirne vrečke za zapiranje obrnite v levo.
4. Vstavite in zapahnite pokrov filtra.

### Omrežni kabel priklopite na napravo

1. Odprite držalo za kabel na ročaju.
2. Priloženi omrežni kabel vstavite v priključek na napravi.
3. Vtični spoj z držalom za kabel na ročaju zavarujte pred neželenim izvlekom.

Uporabite samo priloženi omrežni kabel in v primeru poškodb ga zamenjajte samo z enakovrednim kablom (glejte "tehnične podatke").

## Obratovanje

### Nastavljanje višine ročaja

Ročaj je nastavljen po višini.

Glejte slike na strani 4

1. Odprite nastavitev ročaja.
2. Ročaj premaknite navzgor ali navzdol, da ga nastavite na zeleno višino.
3. Zaprite nastavitev ročaja.

### Vklop naprave

1. Vstavite električni vtič.
2. Napravo vklopite z glavnim stikalom.



## Elektronski nadzor krtače

Elektronski nadzor krtače stalno nadzira delo krtačnega valja.

Kontrolna luč kaže posamezno obratovalno stanje:

- Izklopljena: Krtačni valj deluje ustrezno.
- Sveti oranžno: Napačna nastavitve višine flora – gumb za nastavitve višine flora nastavite na nižjo višino flora.
- Oranžno sveti tudi na najnižji višini flora: Zamenjajte krtačni valj.

### Napotek

*Optični nadzor krtače: Stopnja obrabe se lahko določi na podlagi primerjave z indikatorskim snopom drugačne barve. Če črne ščetine ležijo na enaki višini kot rdeče, zamenjajte krtačni valj.*

## Obratovanje krtačnih valjev

### POZOR

#### **Nevarnost poškodb talne obloge!**

*Naprave ne uporabljajte na tem mestu.*

1. Višino flora nastavite na gumbu za nastavitve glave krtače.
2. Izvedite čiščenje.

## Uporaba pribora

Sesanje s šobo za stike in šobo za blazine. Glejte slike na strani 4

1. Sesalno cev izvlecite iz sprejemnega dela.
2. Želeni pribor vzemite iz skladišča in ga vtaknite na sesalno cev.
3. Izvedite čiščenje.

## Obratovanje sesalne cevi

### POZOR

#### **Nevarnost poškodovanja!**

*Pri sesanju s sesalno gibko cevjo pustite, da se naprava zaskoči v mirujočem položaju, da se motor za krtače izklopi in preproga ne poškoduje.*

## Izklop naprave

1. Napravo izklopite z glavnim stikalom.
2. Izvlecite omrežni vtič.

## Hramba kabla

Omrežni kabel se lahko hrani na napravi. Glejte slike na strani 4

1. Omrežni kabel speljite čez pripomoček za navijanje.
2. Omrežni kabel navijte okrog kljuko za kabel in ročaj.
3. Da bi kabel odstranili, odprite kljuko za kabel in kabel snemite z ročaja.

## Transport

### △ PREVIDNOST

#### **Neupoštevanje teže**

*Nevarnost telesnih poškodb in materialne škode*

*Pri transportu upoštevajte težo naprave.*

1. Omrežni kabel ovijte okoli nastavka za shranjevanje kabla.
2. Napravo nosite za nosilni ročaj.
3. Napravo pri transportu v vozilih zavarujte pred zdrsom in prevrnitvijo v skladu z veljavnimi smernicami.

## Skladiščenje

### △ PREVIDNOST

#### **Neupoštevanje teže**

*Nevarnost telesnih poškodb in materialne škode*

*Pri skladiščenju upoštevajte težo naprave. Napravo lahko skladiščite samo v notranjih prostorih.*

## Nega in vzdrževanje

### Vzdrževalni intervali

### POZOR

#### **Nevarnost poškodovanja**

*Prosimo, upoštevajte vzdrževalne intervale, da preprečite poškodbe na napravi.*

### Dnevno

1. Očistite krtačni valj.

### Tedensko

1. Preverite obrabo krtačnega valja.

### Napotek

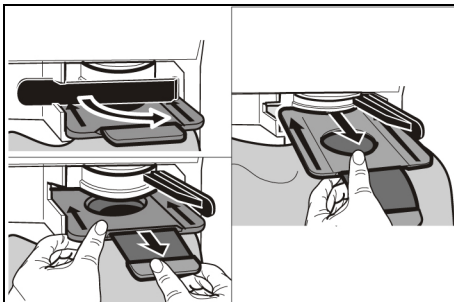
*Stopnja obrabe se lahko določi na podlagi primerjave z indikatorskim snopom drugačne barve. Če črne ščetine ležijo na enaki višini kot rdeče ščetine, zamenjajte krtačni valj.*

### Čiščenje krtačnega valja

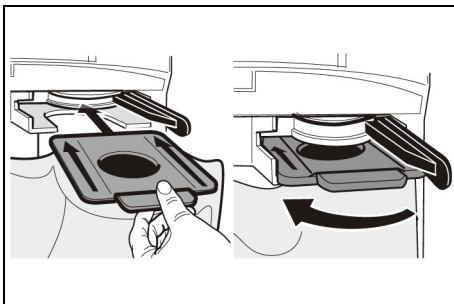
1. Po potrebi demontirajte pokrov krtače: Navojni spoj s kovanecem zavrtite za 90° in odstranite pokrov krtače.
2. Niti in lase, ki so se namotali na krtačni valj, prerežite s škarjami in jih nato odstranite.

### Menjava filtrirne vrečke

1. Sprostite in odstranite pokrov filtra.
2. Zapahnitev filtrirne vrečke za odpiranje obrnite v desno. Zaprite, odstranite in odvrzite filtrirno vrečko.



3. Vstavite novo filtrirno vrečko in zapahnitev filtrirne vrečke za zapiranje obrnite v levo.



4. Vstavite in zapahnite pokrov filtra.

### Menjava filtra odpadnega zraka

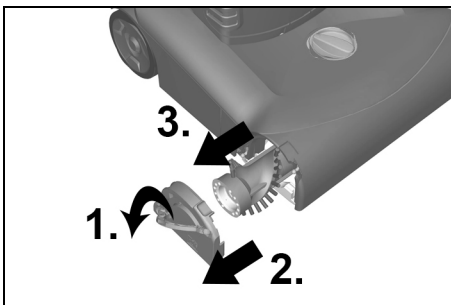
1. Sprostite in odstranite pokrov filtra.
2. Zapahnitev ohišja filtra pritisnite navzgor in ohišje odstranite.
3. Iz ohišja filtra odstranite filter odpadnega zraka.
4. V ohišje filtra vstavite nov filter odpadnega zraka.
5. Vstavite ohišje filtra, da zaskoči.
6. Vstavite in zapahnite pokrov filtra.

### Menjava zaščitnega filtra motorja

1. Sprostite in odstranite pokrov filtra.
2. Zapahnitev zaščitnega filtra motorja pritisnite navzgor. Obrabljeni zaščitni filter motorja odstranite in odvrzite.
3. Vstavite in zapahnite zaščitni filter motorja.
4. Vstavite in zapahnite pokrov filtra.

### Menjava krtačnega valja

Poskrbite, da je zaponka med montažo vedno popolnoma odprta.

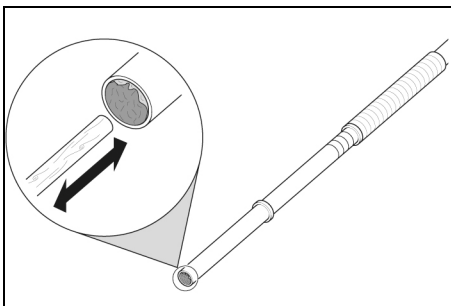


1. Zaponko na stranskem delu popolnoma odprite in odstranite stranski del.
2. Obrabljeni krtačni valj izvlecite in odvrzite.
3. V stranski del vstavite nov krtačni valj.
4. Stranski del skupaj s krtačnim valjem potisnite v napravo.
5. Zaponko popolnoma zaprite, da se stranski del zapahne.

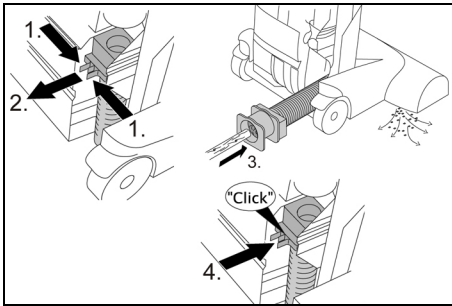
### Pomoč pri motnjah

#### Odpravljanje zamašitev

#### Sesalna cev / sesalna gibka cev



## Sesalna gibka cev na glavi krtače



Krtačni valj/glava krtače

### Napotek

Za lažje rokovanje po potrebi demontirajte pokrov krtače (glejte „Čiščenje krtačnega valja“).

### Motor ne deluje

Ni električne napetosti

- Preverite vtičnico in varovalko oskrbe z električnim tokom.
- Preverite omrežni kabel in omrežni vtič naprave.
- Preverite vtični spoj omrežnega kabla na ročaju.

Toplotno stikalo je izklopilo motor zaradi pregretja

- Preverite filter in sesalno gibko cev. Zamenjajte obrabljeni filter ali odpravite zamatev sesalne gibke cevi.
- Počakajte, da se naprava ohladi.

### Nezadosten rezultat sesanja

- Preverite, ali so v krtačnem valju blokirni predmeti in jih po potrebi odstranite.
- Odmašite glavo krtače, sesalno cev in sesalno gibko cev.
- Zamenjajte filtrirno vrečko.
- Zamenjajte filter odpadnega zraka ali zaščitni filter motorja.
- Preverite, ali je gumb za nastavitev višine flora pravilno nastavljen.
- Zamenjajte krtačni valj.

### Kontrolna lučka za filter sveti oranžno

- Odmašite glavo krtače, sesalno cev in sesalno gibko cev.
- Zamenjajte filtrirno vrečko.

## Sveti kontrolna lučka – elektronski nadzor krtače oranžno

- Gumb za nastavitev višine flora nastavi-te na nižjo višino flora.

## Kontrolna lučka – elektronski nadzor krtače – sveti oranžno tudi na nižji stopnji

- Zamenjajte krtačni valj.

## Servisna služba

Če motnje ni mogoče odpraviti, mora na-pravo pregledati servisna služba.

## Garancija

V vsaki državi veljajo garancijski pogoji, ki jih je izdala naša pristojna prodajna družba. V garancijskem roku bodo morebitne motnje v delovanju naprave odpravljene brezplačno, če je njihov vzrok napaka v materi-alu ali napaka pri proizvodnji. Pri uveljavlje-nju garancije zagotovite dokazilo o nakupu in stopite v stik s prodajalcem ali z najbližjo servisno službo.

Naslov najdete na hrbtni strani.

## Pribor in nadomestni deli

Uporabljajte samo originalni pribor in origi-nalne nadomestne dele, ki zagotavljajo var-no in nemoteno delovanje naprave.

Informacije o priboru in nadomestnih delih najdete na spletnem naslovu

[www.kaercher.com](http://www.kaercher.com).

## Izjava EU o skladnosti

S tem izjavljamo, da v nadaljevanju navedeni stroj zaradi svoje zasnove in konstrukcije ter v izvedbi, kakršno dajemo na tržišče, ustreza osnovnim zahtevam glede varnosti in varovanja zdravja v skladu z EU-direktivami. V primeru sprememb na stroju brez našega soglasja ta izjava izgubi veljavnost.

Izdelek: Sesalnik za suho sesanje

Tip: 1.033-xxx

Tip: 1.057-xxx

### Zadevne EU-direktive

2006/42/ES (+2009/127/ES)

2009/125/ES

2011/65/EU

2014/30/EU

### Uporabljeni harmonizirani standardi

EN 50581

EN 55014-1: 2017

EN 55014-2: 2015

EN 60312-1: 2017

EN 60335-1

EN 60335-2-69

EN 61000-3-2: 2014

EN 61000-3-3: 2013

EN 62233: 2008

### Uporabljeni nacionalni standardi

-

### Uporabljena(-e) uredba(-e)

666/2013

Podpisniki ravnajo po navodilih in s pooblastilom uprave.



H. Jenner

Chairman of the Board of Management



S. Reiser

Director Regulatory Affairs & Certification

Pooblaščenca oseba za dokumentacijo: S. Reiser

Alfred Kärcher SE & Co. KG

Alfred-Kärcher-Str. 28 - 40


71364 Winnenden (Nemčija)

Tel.: +49 7195 14-0

Faks: +49 7195 14-2212

Winnenden, 1. 10. 2018

## Tehnični podatki

		Kärcher CV 38/ 2, CV 38/2 Adv	Kärcher CV 48/ 2, CV 48/2 Adv
<b>Električni priključek</b>			
Napetost omrežja	V	220-240	220-240
Število faz	~	1	1
Omrežna frekvenca	Hz	50-60	50-60
Razred zaščite		II	II
<b>Podatki o zmogljivosti naprave</b>			
Količina zraka (maks.)	l/s	40	40
Podtlak (maks.)	kPa (mbar)	20,0 (200)	20,0 (200)
<b>Mere in mase</b>			
Dolžina x širina x višina	mm	370 x 390 x 1215	370 x 485 x 1215
Širina krtačnega valja	mm	335	430
Tipična delovna masa	kg	8,8	9,1
<b>Okoljski pogoji</b>			
Okoljska temperatura (maks.)	°C	+40	+40
<b>Ugotovljene vrednosti v skladu s standardom EN 60335-2-69</b>			
Raven tlaka hrupa $L_{pA}$	dB(A)	65	65
Negotovost $K_{pA}$	dB(A)	1	1
Vrednost tresljajev za dlani/roke	$m/s^2$	<2,5	<2,5
Negotovost K	$m/s^2$	0,2	0,2
<b>V skladu z Uredbo (EU) št. 665/2013</b>			
Razred energijske učinkovitosti		A	A
Letna poraba energije*	kWh/leto	25,8	21,8
Razred učinkovitosti čiščenja na preprogi		C	D
Razred učinkovitosti čiščenja na trdih tleh		-- **	-- **
Razred izpusta prahu		F	F
Raven zvokovne moči $L_{WA}$	dB(A)	79	80
Poraba nazivne moči	W	850	850
<b>Omrežni kabel</b>			
Tip omrežnega kabla	$mm^2$	H05VV-F 2x1,0	H05VV-F 2x1,0
Številka sestavnega dela (EU/GB)		6.650-913.0	6.650-913.0
Dolžina kabla	m	0,1	0,1

Pridržujemo si pravico do sprememb tehničnih podatkov.

\* Okvirna letna poraba energije (kWh na leto) na podlagi 50 čiščenj. Dejanska poraba energije je odvisna od načina uporabe naprave.

\*\* Naprava ni primerna za uporabo na trdih tleh.

## Spis treści

Ogólne wskazówki . . . . .	126
Ochrona środowiska . . . . .	126
Stopnie zagrożenia . . . . .	126
Zastosowanie zgodne z przeznaczeniem . . . . .	126
Symbole na urządzeniu . . . . .	127
Elementy urządzenia . . . . .	127
Montaż . . . . .	127
Uruchamianie . . . . .	127
Działanie . . . . .	128
Transport . . . . .	128
Składowanie . . . . .	129
Czyszczenie i konserwacja . . . . .	129
Usuwanie usterek . . . . .	130
Gwarancja . . . . .	131
Akcesoria i części zamienne . . . . .	131
Deklaracja zgodności UE . . . . .	131
Dane techniczne . . . . .	132

## Ogólne wskazówki



Przed pierwszym uruchomieniem urządzenia należy przeczytać oryginalną instrukcję obsługi oraz załączone wskazówki dotyczące bezpieczeństwa i postępować zgodnie z ich zaleceniami. Oba dokumenty należy przechować do późniejszego wykorzystania lub dla następnego użytkownika.

- Nieprzestrzeganie instrukcji obsługi i wskazówek dotyczących bezpieczeństwa może doprowadzić do uszkodzenia urządzenia i powstania zagrożenia dla osoby obsługującej oraz innych osób.
- Ewentualne uszkodzenia transportowe należy niezwłocznie zgłosić sprzedawcy.
- Podczas rozpakowywania urządzenia należy je sprawdzić pod kątem kompletności i uszkodzeń.

## Ochrona środowiska



Materiały, z których wykonano opakowania, nadają się do recyklingu. Opakowania poddać utylizacji przyjaznej dla środowiska naturalnego.



Elektryczne i elektroniczne urządzenia zawierają cenne surowce wtórne, a często również takie części składowe jak baterie, akumulatory lub olej, które w razie niewłaściwej obsługi lub nieprawidłowej

utylizacji mogą stanowić potencjalne zagrożenie dla zdrowia ludzkiego i środowiska naturalnego. Jednak te części składowe są niezbędne do prawidłowej pracy urządzenia. Urządzeń oznaczonych tym symbolem nie można wyrzucać do odpadów z gospodarstw domowych.

## Wskazówki dotyczące składników (REACH)

Aktualne informacje dotyczące składników można znaleźć na stronie: [www.kaercher.com/REACH](http://www.kaercher.com/REACH)

## Stopnie zagrożenia

### ⚠ NIEBEZPIECZEŃSTWO

*Wskazówka dot. bezpośredniego zagrożenia, prowadzącego do ciężkich obrażeń ciała lub do śmierci.*

### ⚠ OSTRZEŻENIE

*Wskazówka dot. możliwie niebezpiecznej sytuacji, mogącej prowadzić do ciężkich obrażeń ciała lub śmierci.*

### ⚠ OSTROŻNIE

*Wskazówka dot. możliwie niebezpiecznej sytuacji, która może prowadzić do lekkich zranień.*

### UWAGA

*Wskazówka dot. możliwie niebezpiecznej sytuacji, która może prowadzić do szkód materialnych.*

## Zastosowanie zgodne z przeznaczeniem

### ⚠ OSTRZEŻENIE

#### Zagrożenie dla zdrowia

*Wdychanie pyłów szkodliwych dla zdrowia  
Nie używać urządzenia do odsysania pyłów szkodliwych dla zdrowia.*

### UWAGA

#### Uszkodzenie urządzenia

*Zwarcie na skutek za wysokiej wilgotności powietrza  
Urządzenie może być używane i składowane tylko wewnątrz pomieszczenia.*

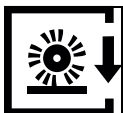
- Niniejszy odkurzacz przeznaczony jest do czyszczenia suchych powierzchni podłogowych i ściennych.
- Urządzenie nie jest przeznaczone do użycia na twardych podłogach.

- To urządzenie jest przystosowane do użytku komercyjnego, np. w hotelach, szkołach, szpitalach, fabrykach, sklepach, biurach i lokalach na wynajem.

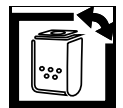
## Symbole na urządzeniu



Ustawienia do czyszczenia dywanów o długim runie



Ustawienia do czyszczenia dywanów o krótkim runie



Wskaźnik stanu filtra (patrz „Pomoc w razie uszkodzeń - usuwanie zatorów”)



Oznaczenie dostępu do wałka szczotki w części bocznej (patrz: „Wymiana wałka szczotki”)

## Tabliczka znamionowa

Dalsze istotne dane urządzenia znajdują się na tabliczce znamionowej. Tabliczka znamionowa znajduje się z tyłu na obudowie urządzenia.

## Elementy urządzenia

- 1 Kabel sieciowy
- 2 Przyłącze kabla sieciowego
- 3 Rura ssąca / wąż ssący
- 4 Odblokowanie głowicy szczotki
- 5 Kontrolka „Elektroniczna kontrola szczotki”
- 6 Przycisk do ustawiania wysokości runa wykładziny
- 7 Pokrywa filtra
- 8 Blokada pokrywy filtra
- 9 Wyłącznik główny
- 10 Uchwyt
- 11 Zamek obrotowy osłony szczotki
- 12 Pałak w części bocznej
- 13 Część boczna
- 14 Blokada torebki filtracyjnej
- 15 Torebka filtracyjna
- 16 Filtr ochronny silnika
- 17 Obudowa filtra
- 18 Filtr powietrza wylotowego

- 19 Wąż ssący na głowicy szczotki
- 20 Przesławienie uchwytu
- 21 Hak na kabel, obrotowy
- 22 Dysza do tapingu
- 23 Dysza do fug
- 24 Kontrolka „Filtr”
- 25 Pęczek włókien szczotki ze znacznikiem
- 26 Wałek szczotki

## Montaż

Przed uruchomieniem należy zamontować na urządzeniu dołączone luźne części uchwytu.

Ilustracje: patrz strona 4

- 1 Uchwyt z kablem przyłączeniowym
- 2 Metalowa rura uchwytu
- 3 Rura ssąca i wąż ssący
  1. Regulacja: otworzyć uchwyt.
  2. Wsunąć metalową rurę uchwytu w mocowanie aż do dolnej pozycji blokady (zatrząskuje się podwójnie, wydając słyszalny dźwięk).
  3. Założyć uchwyt na metalową rurę i zatrzasnąć. Uważać, aby kabel urządzenia nie zakleszczył się ani nie był skręcony.
  4. Wyciągnąć uchwyt na pierwszą (górną) pozycję blokady.
  5. Regulacja, zamknąć uchwyt.
  6. Podłączyć wąż ssący do odpowiedniego króćca przyłączeniowego.
  7. Włożyć rurę ssącą w mocowanie na urządzeniu

## Uruchamianie

### Montaż torebki filtracyjnej

1. Odblokować i zdjąć pokrywę filtra.
2. W celu otwarcia przekreślić blokadę torebki filtracyjnej w prawo.
3. Włożyć torebkę filtracyjną i w celu jej zablokowania przekreślić blokadę w lewo.
4. Założyć i zablokować pokrywę filtra.

### Podłączanie kabla sieciowego do urządzenia

1. Otworzyć wspornik kabla na uchwycie.
2. Włożyć dołączony kabel sieciowy w przyłącze na urządzeniu.
3. Zabezpieczyć połączenie wtykowe ze wspornikiem kabla na uchwycie przed przypadkowym rozłączeniem.

Stosować wyłącznie kabel sieciowy znajdujący się w zestawie, a w razie uszkodzeń wymieniać tylko na kabel o takich samych parametrach (patrz „Dane techniczne”).

## Działanie

### Ustawianie wysokości uchwytu

Wysokość uchwytu można ustawiać.

Ilustracje: patrz strona 4

1. Regulacja: otworzyć uchwyt.
2. Przesuwać uchwyt w górę i w dół, aby ustawić żądaną wysokość.
3. Regulacja: zamknąć uchwyt.

### Włączanie urządzenia

1. Podłączyć wtyczkę sieciową.
2. Włączyć urządzenie głównym wyłącznikiem.

### Elektroniczna kontrola szczotki

Elektroniczna kontrola szczotki przez cały czas monitoruje pracę wałka szczotki.

Kontrolka pokazuje poszczególne stany robocze:

- Wyłączona: Wałek szczotki pracuje w porządku.
- Świeci się na pomarańczowo: Błędne ustawienie wysokości runa wykładziny - przyciskiem do ustawiania wysokości runa wykładziny ustawić mniejszą wysokość.
- Świeci się również przy ustawieniu najniższego poziomu: Wymienić wałek szczotki.

### Wskazówka

*Wizualna kontrola szczotki: Stopień zużycia można ocenić poprzez porównanie z oznaczonym innym kolorem pęczkiem włókien ze znacznikiem. Jeśli czarna szczecina znajduje się na tej samej wysokości co czerwona, należy wymienić wałek szczotki.*

### Eksploatacja wałka szczotki

#### UWAGA

#### **Niebezpieczeństwo uszkodzenia wykładziny!**

*Urządzenie nie powinno pracować stojąc w miejscu.*

1. Ustawić wysokość runa wykładziny za pomocą przycisku na głowicy szczotki.
2. Przeprowadzić czyszczenie.

### Stosowanie akcesoriów

Odkurzanie z dyszą do fug i dyszą do tapicerki.

Ilustracje: patrz strona 4

1. Wyjąć rurę ssącą z mocowania.
2. Wyjąć żądane akcesoria ze schowka i nałożyć na rurę ssącą.
3. Przeprowadzić czyszczenie.

### Eksploatacja rury ssącej

#### UWAGA

#### **Niebezpieczeństwo uszkodzenia!**

*Podczas odkurzania z węzłem ssącym należy zablokować urządzenie w pozycji spoczynkowej, aby silnik prądu stałego się wyłączył a dywan nie uległ uszkodzeniu.*

### Wyłączanie urządzenia

1. Wyłączyć urządzenie naciskając wyłącznik główny.
2. Wyciągnąć wtyczkę sieciową.

### Przechowywanie kabla

Kabel sieciowy może być przechowywany na urządzeniu.

Ilustracje: patrz strona 4

1. Przeprowadzić kabel sieciowy przez element pomocniczy do zwijania.
2. Owinąć kabel sieciowy wokół haka na kabel i uchwytu.
3. W celu zdjęcia kabla otworzyć hak i zdjąć kabel z uchwytu.

## Transport

#### △ OSTROŻNIE

#### **Nieuwzględnianie masy urządzenia**

*Niebezpieczeństwo odniesienia obrażeń i uszkodzenia*

*Podczas transportu zwrócić uwagę na masę urządzenia.*

1. Owinąć przewód zasilający wokół uchwytu kabla.
2. Urządzenie przenosić za uchwyt.
3. Na czas transportu w pojazdach należy zabezpieczyć urządzenie przed ślizganiem się i przechyleniem zgodnie z obowiązującymi przepisami.



## Składowanie

### △ OSTROŻNIE

#### **Nieuwzględnianie masy urządzenia**

Niebezpieczeństwo odniesienia obrażeń i uszkodzenia

Podczas składowania uwzględnić masę urządzenia.

To urządzenie może być przechowywane tylko wewnątrz pomieszczeń.

## Czyszczenie i konserwacja

### Okresy konserwacji

#### UWAGA

#### **Niebezpieczeństwo uszkodzenia**

Należy przestrzegać okresów konserwacji, aby uniknąć uszkodzeń urządzenia.

#### Codziennie

1. Wyczyścić wałek szczotki.

#### Raz na tydzień

1. Sprawdzić zużycie wałka szczotki.

#### Wskazówka

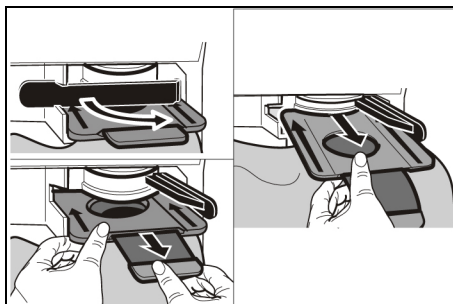
Stopień zużycia można ocenić poprzez porównanie z oznaczonym innym kolorem pęczkiem włókien ze znacznikiem. Jeśli czarna szczecina znajduje się na tej samej wysokości co czerwona, należy wymienić wałek szczotki.

#### Czyszczenie wałka szczotki

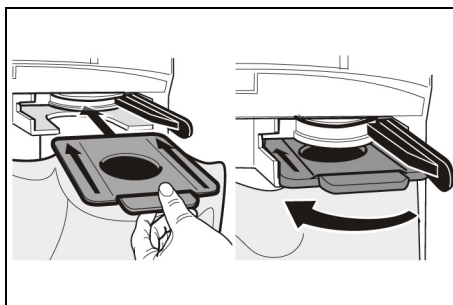
1. Ewentualnie należy zdemontować osłonę szczotki: Za pomocą monety przekreślić zamki obrotowe o 90° i zdjąć osłonę szczotki.
2. Włosy i nitki owinięte wokół wałka szczotki należy rozciąć nożyczkami i usunąć.

#### Wymiana torebki filtracyjnej

1. Odblokować i zdjąć pokrywę filtra.
2. W celu otwarcia przekreślić blokadę torebki filtracyjnej w prawo. Zamknąć torebkę filtracyjną, wyjąć i zutylizować.



3. Włożyć nową torebkę filtracyjną i w celu jej zablokowania przekreślić blokadę w lewo.



4. Założyć i zablokować pokrywę filtra.

#### Wymiana filtra powietrza wylotowego

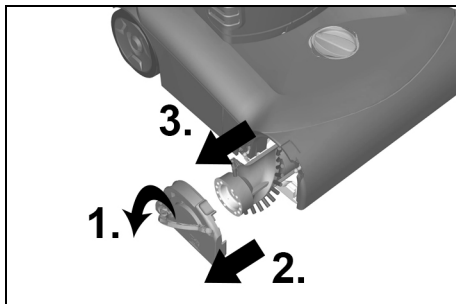
1. Odblokować i zdjąć pokrywę filtra.
2. Przycisnąć do góry blokadę korpusu filtra i zdjąć korpus.
3. Wyjąć filtr powietrza wylotowego z korpusu filtra.
4. Włożyć nowy filtr powietrza wylotowego do korpusu.
5. Założyć i zatrzasknąć korpus filtra.
6. Założyć i zablokować pokrywę filtra.

#### Wymiana filtra ochronnego silnika

1. Odblokować i zdjąć pokrywę filtra.
2. Przycisnąć do góry blokadę filtra ochronnego silnika. Wyjąć zużyty filtr ochronny silnika i zutylizować.
3. Założyć i zablokować nowy filtr ochronny silnika.
4. Założyć i zablokować pokrywę filtra.

## Wymiana wałka szczotki

Zwracać uwagę, aby pałąk podczas montażu był zawsze całkowicie otwarty.

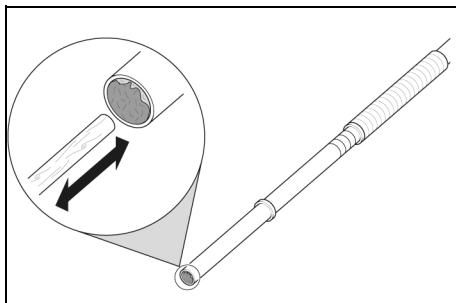


1. Całkowicie otworzyć pałąk w części bocznej i zdjąć część boczną.
2. Wyciągnąć zużyty wałek szczotki i zutylizować.
3. Włożyć nowy wałek szczotki w część boczną.
4. Wsunąć część boczną z wałkiem szczotki do urządzenia.
5. Całkowicie zamknąć pałąk, aby zablokować część boczną.

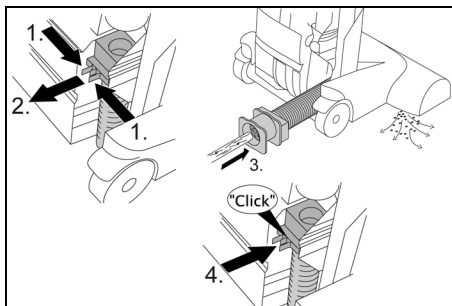
## Usuwanie usterek

### Usuwanie zatorów

### Rura ssąca/wąż ssący



## Wąż ssący na głowicy szczotki



### Wałek szczotki/głowica szczotki

### Wskazówka

W celu łatwiejszej obsługi można ewentualnie zdemontować osłonę szczotki (patrz: „Czyszczenie wałka szczotki”)

### Silnik nie pracuje

Brak napięcia elektrycznego

- Sprawdzić gniazdko i bezpiecznik w instalacji zasilającej.
- Sprawdzić kabel sieciowy i wtyczkę sieciową urządzenia.
- Sprawdzić połączenie wtykowe kabla sieciowego na uchwycie.

Termiczny wyłącznik ochronny wyłączył silnik z powodu przegrzania

- Sprawdzić filtr i wąż ssący. Wymienić zużyty filtr lub usunąć zator węża ssącego.
- Począkać, aż urządzenie ostygnie.

### Niezadawalający rezultat odkurzania

- Sprawdzić wałek szczotki czy nie jest zablokowany przez przedmioty i w razie potrzeby usunąć je.
- Usunąć zatory z głowicy szczotki, rury ssącej i węża ssącego.
- Wymienić torebkę filtracyjną.
- Wymienić filtr powietrza wylotowego lub filtr ochronny silnika.
- Sprawdzić, czy ustawienie przycisku ustawiania wysokości runa wykładziny jest prawidłowe.
- Wymienić wałek szczotki.

### Kontrolka filtra świeci się na pomarańczowo

- Usunąć zatory z głowicy szczotki, rury ssącej i węża ssącego.
- Wymienić torebkę filtracyjną.

## Kontrolka - „Elektroniczna kontrola szczotki” świeci się na pomarańczowo

- Przyciskiem do ustawiania wysokości runa wykładziny ustawić mniejszą wysokość.

## Kontrolka - elektroniczna kontrola szczotki świeci się na pomarańczowo również przy ustawieniu na najniższy poziom

- Wymienić wałek szczotki.

### Serwis

Jeśli usterka nie może zostać usunięta, urządzenie musi zostać skontrolowane w serwisie.

### Gwarancja

W każdym kraju obowiązują warunki gwarancji określone przez dystrybutora urządzeń Kärcher. Ewentualne usterki urządzenia usuwane są w okresie gwarancji bezpłatnie, o ile spowodowane są błędem materiałowym lub produkcyjnym. W sprawach napraw gwarancyjnych prosimy kierować się z dowodem zakupu do dystrybutora lub do autoryzowanego punktu serwisowego. (Adres znajduje się na odwrocie)

### Akcesoria i części zamienne

Należy stosować tylko oryginalne akcesoria i części zamienne, ponieważ gwarantują one bezpieczną i bezawaryjną pracę urządzenia.

Informacje dotyczące akcesoriów i części zamiennych można znaleźć na stronie [www.kaercher.com](http://www.kaercher.com).

## Deklaracja zgodności UE

Niniejszym oświadczamy, że określone poniżej urządzenie odpowiada pod względem koncepcji, konstrukcji oraz wprowadzonej przez nas do handlu wersji obowiązującym zasadniczym wymogom dyrektyw UE dotyczącym bezpieczeństwa i zdrowia. Wszelkie modyfikacje z nami modyfikacje urządzenia powodują utratę ważności tego oświadczenia.

Produkt: Odkurzacz do pracy na sucho

Typ: 1.033-xxx

Typ: 1.057-xxx

### Obowiązujące dyrektywy UE

2006/42/WE (+2009/127/WE)

2009/125/WE

2011/65/UE

2014/30/UE

### Zastosowane normy zharmonizowane

EN 50581

EN 55014-1: 2017

EN 55014-2: 2015

EN 60312-1: 2017

EN 60335-1

EN 60335-2-69

EN 61000-3-2: 2014

EN 61000-3-3: 2013

EN 62233: 2008

### Zastosowane normy krajowe

-

### Zastosowane rozporządzenie(a)

666/2013

Niżej podpisane osoby działają na zlecenie i z upoważnienia zarządu.



H. Jenner

Chairman of the Board of Management



S. Reiser

Director Regulatory Affairs & Certification

Administrator dokumentacji: S. Reiser

Alfred Kärcher SE & Co. KG

Alfred-Kärcher-Str. 28 - 40


71364 Winnenden (Germany)

Tel.: +49 7195 14-0

Faks: +49 7195 14-2212

Winnenden, 01.10.2018 r.

## Dane techniczne

		Kärcher CV 38/ 2, CV 38/2 Adv	Kärcher CV 48/ 2, CV 48/2 Adv
<b>Przylącze elektryczne</b>			
Napięcie sieciowe	V	220-240	220-240
Faza	~	1	1
Częstotliwość sieciowa	Hz	50-60	50-60
Klasa ochrony		II	II
<b>Wydajność urządzenia</b>			
Ilość powietrza (maks.)	l/s	40	40
Podciśnienie (maks.)	kPa (mbar)	20,0 (200)	20,0 (200)
<b>Wymiary i masa</b>			
Dł. x szer. x wys.	mm	370 x 390 x 1215	370 x 485 x 1215
Szerokość wałka szczotki	mm	335	430
Typowy ciężar roboczy	kg	8,8	9,1
<b>Warunki otoczenia</b>			
Temperatura otoczenia (maks.)	°C	+40	+40
<b>Wartości określone zgodnie z EN 60335-2-69</b>			
Poziom ciśnienie akustycznego $L_{pA}$	dB(A)	65	65
Niepewność pomiaru $K_{pA}$	dB(A)	1	1
Drgania przenoszone przez kończyny górne	$m/s^2$	<2,5	<2,5
Niepewność pomiaru K	$m/s^2$	0,2	0,2
<b>Zgodnie z rozporządzeniem (UE) nr 665/2013</b>			
Klasa efektywności energetycznej		A	A
Roczne zużycie energii elektrycznej*	kWh/rok	25,8	21,8
Klasa skuteczności odkurzania dywanów		C	D
Klasa skuteczności odkurzania podłóg twardych		-- **	-- **
Klasa reemisji kurzu		F	F
Poziom mocy akustycznej $L_{WA}$	dB(A)	79	80
Pobór mocy znamionowej	W	850	850
<b>Kabel sieciowy</b>			
Typ kabla sieciowego	mm <sup>2</sup>	H05VV-F 2x1,0	H05VV-F 2x1,0
Numer części (EU/GB)		6.650-913.0	6.650-913.0
Długość kabla	m	0,1	0,1

Zmiany techniczne zastrzeżone.

\* Szacunkowe roczne zużycie energii elektrycznej (kWh rocznie) na podstawie 50 procesów czyszczenia. Rzeczywiste roczne zużycie energii elektrycznej zależy od sposobu użytkowania urządzenia.

\*\* Urządzenie nie jest przeznaczone do użytkowania na twardych podłogach.

## Cuprins

Indicații generale . . . . .	133
Protecția mediului . . . . .	133
Trepte de pericol . . . . .	133
Utilizarea conform destinației . . . . .	133
Simboluri pe aparat . . . . .	134
Elemente aparat . . . . .	134
Montajul . . . . .	134
Punerea în funcțiune . . . . .	134
Regim . . . . .	135
Transportul . . . . .	135
Depozitarea . . . . .	135
Îngrijirea și întreținerea . . . . .	136
Remediarea defecțiunilor . . . . .	137
Garanție . . . . .	137
Accesorii și piese de schimb . . . . .	138
Declarație de conformitate UE . . . . .	138
Date tehnice . . . . .	139

## Indicații generale




Înainte de prima utilizare a aparatului, citiți aceste instrucțiuni de utilizare originale și indicațiile privind siguranța furnizate și procedați în conformitate. Păstrați aceste două documente pentru viitoarele utilizări sau pentru viitorul posesor.

- Dacă nu sunt respectate instrucțiunile de utilizare și indicațiile de siguranță, pot apărea defecțiuni la nivelul aparatului și pericole pentru operator și alte persoane.
- Dacă intervin defecțiuni la transport, informați imediat distribuitorul.
- La despachetare, verificați conținutul pentru a vă asigura că nu lipsesc accesoriile și că nu există alte deteriorări.

## Protecția mediului



Materialele de ambalare sunt reciclabile. Vă rugăm să eliminați ambalajele în mod ecologic.

 Aparatele electrice și electronice conțin materiale reciclabile prețioase și, uneori, componente precum baterii, acumulatori sau uleiuri, care, în cazul utilizării incorecte sau al eliminării necorespunzătoare, pot reprezenta un potențial pericol pentru sănătatea oamenilor și pentru mediul înconjurător. Pentru funcționarea

corectă a aparatului, aceste componente sunt necesare. Aparatele marcate cu acest simbol nu trebuie aruncate la gunoier menajer.

## Observații referitoare la materialele conținute (REACH)

Informații actuale referitoare la materialele conținute puteți găsi la adresa: [www.kaercher.com/REACH](http://www.kaercher.com/REACH)

## Trepte de pericol

### △ PERICOL

*Indicație referitoare la un pericol iminent, care duce la vătămări corporale grave sau moarte.*

### △ AVERTIZARE

*Indicație referitoare la o posibilă situație periculoasă, care ar putea duce la vătămări corporale grave sau moarte.*

### △ PRECAUȚIE

*Indică o posibilă situație periculoasă, care ar putea duce la vătămări corporale ușoare.*

### ATENȚIE

*Indicație referitoare la o posibilă situație periculoasă, care ar putea duce la pagube materiale.*

## Utilizarea conform destinației

### △ AVERTIZARE

#### **Pericol pentru sănătate**

*Inspirarea de particule dăunătoare sănătății*

*Nu utilizați aparatul pentru aspirarea de particule dăunătoare sănătății.*

### ATENȚIE

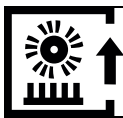
#### **Deteriorarea aparatului**

*Scurtcircuitul cauzat de umiditatea ridicată a aerului*

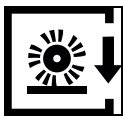
*Utilizați și depozitați aparatul doar în interior.*

- Acest aspirator pentru covoare este adecvat numai pentru curățarea uscată a suprafețelor podelelor și pereților.
- Aparatul nu este adecvat pentru utilizarea pe podele dure.
- Acest aparat este adecvat pentru utilizare comercială, de ex. în hoteluri, școli, spitale, fabrici, magazine, birouri și spații închiriate.

## Simboluri pe aparat



Reglaj pentru covoare cu păr lung



Reglaj pentru covoare cu păr scurt



Afișajul stării filtrului (vezi „Ajutor în caz de defecțiuni - Îndepărtarea blocajelor”)



Marchează accesul la valțul cu perii de la elementul lateral (vezi „Înlocuirea valțului cu perii”)

### Plăcuță cu caracteristici

Alte informații importante referitoare la aparat se găsesc pe plăcuța de tip. Plăcuța de tip se găsește în spate, la carcasa dispozitivului.

## Elemente aparat

- 1 Cablu de rețea
- 2 Racord rețea
- 3 Țeavă de aspirat / Furtun de aspirare
- 4 Tastă de deblocare cap perii
- 5 Lampă de control „Controlul electronic al perilor”
- 6 Buton de reglaj pentru înălțimea părului
- 7 Capac filtru
- 8 Sistem de blocare capac filtru
- 9 Comutator principal
- 10 Mâner
- 11 Închizător rotativ pentru capacul de perii
- 12 Etrier element lateral
- 13 Element lateral
- 14 Sistem de blocare pungă filtru
- 15 Pungă filtru
- 16 Filtru protecție motor
- 17 Carcasă filtru
- 18 Filtru aer evacuat
- 19 Furtun de aspirare la capul cu perii
- 20 Reglare mâner
- 21 Suport cablu, rotativ
- 22 Duza tapițerie
- 23 Duză colțuri

- 24 Lampă de control „Filtru”
- 25 Indicator de smocuri
- 26 Valț cu perii

## Montajul

Înainte de punerea în funcțiune a aparatului, montați piesele demontate ale mânerului, livrate împreună cu aparatul.

Figuri, vezi pagina 4

- 1 Mâner cu cablu de racordare
- 2 Țeavă de metal mâner
- 3 Țeavă de aspirat și furtun de aspirare
  1. Deschideți dispozitivul de reglare a mânerului.
  2. Introduceți țeava de metal a mânerului în suport, până la poziția de fixare inferioară (se blochează de două ori cu zgomot).
  3. Introduceți și fixați mânerul pe țeava de metal. Aveți grijă ca cablul aparatului să nu se prindă sau să se răsucescă.
  4. Trageți mânerul în prima poziție de fixare (de sus).
  5. Închideți dispozitivul de reglare al mânerului.
  6. Introduceți furtunul de aspirare în ștuțul de racord.
  7. Introduceți țeava de aspirat în suportul de la aparat.

## Punerea în funcțiune

### Montarea pungii de filtru

1. Deblocați capacul filtrului și scoateți-l.
2. Rotiți spre dreapta dispozitivul de blocare al pungii de filtru, pentru a deschide.
3. Montați punga de filtru și rotiți spre stânga dispozitivul de blocare al pungii de filtru, pentru a închide.
4. Montați capacul filtrului și blocați.

### Racordarea la aparat a cablului de alimentare de la rețea.

1. Deschideți suportul de cablu de la mâner.
2. Introduceți cablul de rețea livrat în racordul de la aparat.
3. Asigurați legătura cu fișă cu suportul de cablu de la mâner, împotriva scoaterii accidentale.

Utilizați doar cablul de rețea livrat și înlocuiți-l în caz de deteriorare doar cu unul similar (vezi „Date tehnice”).

## Regim

### Reglarea înălțimii mânerului

Înălțimea mânerului se poate regla.

Figuri, vezi pagina 4

1. Deschideți dispozitivul de reglare a mânerului.
2. Deplasați în sus sau în jos mânerul, pentru a regla înălțimea dorită.
3. Închideți dispozitivul de reglare al mânerului.

### Pornirea aparatului

1. Conectați ștecărul de rețea.
2. Porniți aparatul la comutatorul principal.

### Controlul electric al periiilor

Controlul electronic al periiilor monitorizează permanent funcționarea valțului cu perii. Lampa de control indică starea de funcționare respectivă:

- Stins: Valțul cu perii funcționează corespunzător.
- Luminează portocaliu: Reglaj incorect al înălțimii părului - Reglați butonul de reglare pentru înălțimea părului la o înălțime mai mică a părului.
- Și în cazul treptei inferioare, luminează portocaliu: Înlocuiți valțul cu perii.

### Indicație

*Controlul optic al periiilor: Gradul de uzură poate fi recunoscut prin compararea cu indicatorul de smoc de altă culoare. Dacă perii negri sunt la aceeași înălțime ca și cei roșii, înlocuiți valțul cu perii.*

### Funcționarea valțului cu perii

#### ATENȚIE

#### **Pericol de deteriorare a pardoselii!**

*Nu utilizați aparatul pe loc.*

1. Reglați înălțimea părului de la butonul de reglare de la capul periei.
2. Curățați.

### Utilizarea accesoriilor

Aspirarea cu duza de colțuri și duza de tapiserie.

Figuri, vezi pagina 4

1. Scoateți țeava de aspirat din suport.
2. Scoateți accesoriile dorite din spațiul de depozitare și montați-le pe țeava de aspirat.
3. Curățați.

## Funcționarea țevii de aspirat

#### ATENȚIE

#### **Pericol de deteriorare!**

*La aspirarea cu furtunul de aspirare, lăsați aparatul să se fixeze în poziția de repaus, pentru ca motorul periiilor să se deconecteze și covorul să nu se deterioreze.*

### Oprirea aparatului

1. Opriiți aparatul de la comutatorul principal.
2. Scoateți ștecărul din priză.

### Depozitarea cablurilor

Cablul de rețea poate fi păstrat în aparat.

Figuri, vezi pagina 4

1. Ghidați cablul de alimentare de la rețea prin dispozitivul auxiliar de înfășurare.
2. Înfășurați cablul de rețea în jurul cârligului de cablu și al mânerului.
3. Pentru scoaterea cablului, deschideți cârligul de cablu și scoateți cablul de pe mâner.

## Transportul

#### ⚠ PRECAUȚIE

#### **Nerespectarea greutății**

*Pericol de accidentare și de deteriorare*

*La transport țineți cont de greutatea aparatului.*

1. Înfășurați cablul de rețea în vederea depozitării acestuia.
2. Transportați aparatul de mânerul pentru transport.
3. La transportarea aparatului în vehicule, ancorați-l în conformitate cu directivele aplicabile, pentru a preveni alunecarea și răsturnarea.

## Depozitarea

#### ⚠ PRECAUȚIE

#### **Nerespectarea greutății**

*Pericol de accidentare și de deteriorare*

*La depozitare țineți cont de greutatea aparatului.*

Aparatul poate fi depozitat numai în interior.

## Îngrijirea și întreținerea

### Intervalele de întreținere

#### ATENȚIE

#### Pericol de deteriorare

Pentru evitarea deteriorării aparatului, respectați intervalele de întreținere.

#### Zilnic

1. Curățați valțul cu perii.

#### Săptămânal

1. Verificați uzura tamburului cu perii.

#### Indicație

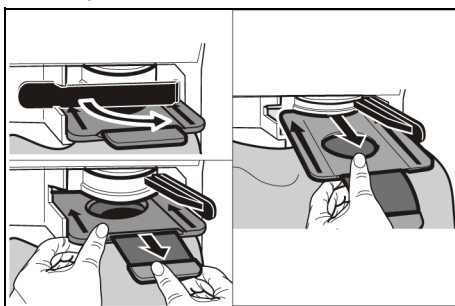
Gradul de uzură poate fi recunoscut prin comparație cu creionul indicator de altă culoare. Plasați perii negre la aceeași înălțime cu periile roșii, înlocuiți tamburul cu perii.

#### Curățarea valțului cu perii

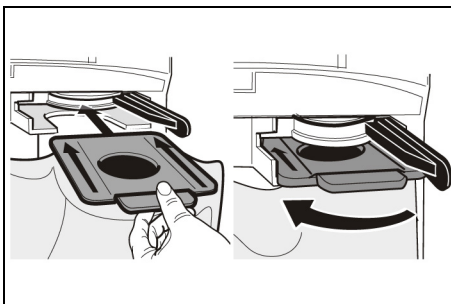
1. Demontați capacul de la perii, dacă este necesar: Rotiți închizătorile rotative cu 90°, cu ajutorul unei monede, și scoateți capacul de la perii.
2. Tăiați cu o foarfecă părul și firele înfășurate pe valțul cu perii și îndepărtați-le.

#### Înlocuirea pungii de filtru

1. Deblocați capacul filtrului și scoateți-l.
2. Rotiți spre dreapta dispozitivul de blocare al pungii de filtru, pentru a deschide. Închideți pungă de filtru, scoateți-o și eliminați-o.



3. Montați noua pungă de filtru și rotiți spre stânga dispozitivul de blocare al pungii de filtru, pentru a închide.



4. Montați capacul filtrului și blocați.

#### Înlocuirea filtrului de aer evacuat

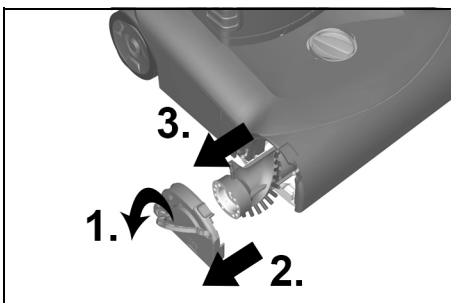
1. Deblocați capacul filtrului și scoateți-l.
2. Apăsați în sus dispozitivul de blocare de la carcasa filtrului și scoateți carcasa filtrului.
3. Scoateți filtrul de aer evacuat din carcasa filtrului.
4. Montați noul filtru de aer evacuat în carcasa filtrului.
5. Montați carcasa filtrului și fixați-o.
6. Montați capacul filtrului și blocați.

#### Înlocuirea filtrului de protecție a motorului

1. Deblocați capacul filtrului și scoateți-l.
2. Apăsați în sus dispozitivul de blocare a filtrului de protecție a motorului. Scoateți filtrul de protecție uzat al motorului și eliminați-l.
3. Montați noul filtru de protecție a motorului și blocați-l.
4. Montați capacul filtrului și blocați.

#### Înlocuirea tamburului cu perii

La montare, aveți grijă ca etrierul să fie întotdeauna complet deschis.



1. Deschideți complet etrierul pe elementul lateral și scoateți elementul lateral.

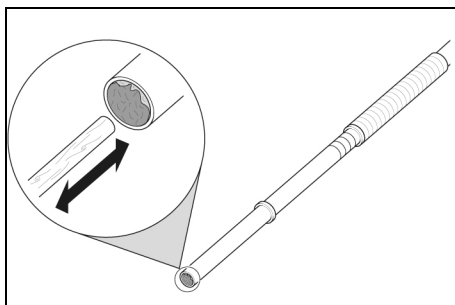


2. Scoateți și eliminați ecologic tamburul cu perii uzat.
3. Utilizați un tambur cu perii nou în elementul lateral.
4. Împingeți elementul lateral în aparat împreună cu tamburul cu perii.
5. Închideți complet etrierul pentru a bloca elementul lateral.

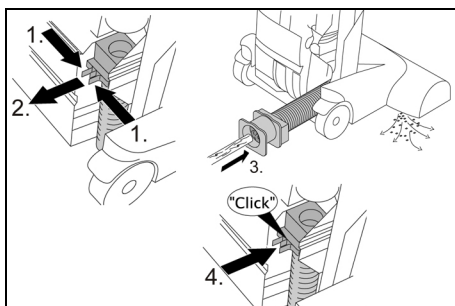
## Remedierea defecțiunilor

### Eliminarea blocajelor

#### Țeavă de aspirat/Furtun de aspirare



Furtun de aspirare la capul cu perii



Valț cu perii/Cap perii

#### Indicație

Pentru o manipulare mai ușoară, demontați la nevoie capacul de la perii (vezi „Curățarea valțului cu perii”).

#### Motorul nu funcționează

Nu există tensiune electrică

- Verificați priza și siguranța de la alimentarea cu curent.
- Verificați cablul de rețea și fișa de rețea a aparatului.
- Verificați conexiunea cu fișă a cablului de alimentare de la rețea la mâner.

Comutatorul de protecție termică a deconectat motorul din cauza supraîncălzirii.

- Verificați filtrul și furtunul de aspirare. Înlocuiți filtrele consumate sau remediați blocajul de pe furtunul de aspirare.
- Lăsați aparatul să se răcească.

#### Rezultatul aspirării, nesatisfăcător

- Verificați dacă există obiecte obstructive la valțul cu perii și îndepărtați-le după caz.
- Eliminați blocajele de la capul periei, țeava de aspirat și furtunul de aspirare.
- Înlocuiți punga de filtru.
- Înlocuiți filtrul de aer evacuat sau filtrul de protecție a motorului.
- Verificați dacă butonul de reglaj pentru înălțimea părului este reglat corect.
- Înlocuiți valțul cu perii.

#### Lampa de control pentru filtru se aprinde portocaliu

- Eliminați blocajele de la capul periei, țeava de aspirat și furtunul de aspirare.
- Înlocuiți punga de filtru.

#### Lampă de control - Controlul electronic al periiilor se aprinde portocaliu

- Reglați butonul de reglare pentru înălțimea părului la o înălțime mai mică a părului.

#### Lampă de control - Controlul electronic al periiilor se aprinde și la treapta minimă

- Înlocuiți valțul cu perii.

#### Departamentul de asistență clienți

Dacă defecțiunea nu poate fi remediată, aparatul trebuie verificat de departamentul de asistență clienți.

## Garanție

În fiecare țară sunt valabile condițiile de garanție publicate de distribuitorul nostru din țara respectivă. Eventuale defecțiuni ale acestui aparat, care survin în perioada de garanție și care sunt rezultatul unor defecte de fabricație sau de material, vor fi remediate gratuit. Pentru a putea beneficia de garanție, prezentați-vă cu chitanța de cumpărare la magazin sau la cea mai apropiată unitate de service autorizată. (Pentru adresă, consultați pagina din spa-te)

## Accesorii și piese de schimb

Utilizați numai accesorii originale și piese de schimb originale; ele asigură funcționarea în siguranță și fără avarii a aparatului. Informații despre accesorii și piesele de schimb se găsesc la adresa [www.kaercher.com](http://www.kaercher.com).

Alfred Kärcher SE & Co. KG  
Alfred-Kärcher-Str. 28 - 40  
71364 Winnenden (Germania)  
Tel.: +49 7195 14-0  
Fax: +49 7195 14-2212  
Winnenden, 2018/10/01

## Declarație de conformitate UE

Prin prezenta, declarăm că aparatul indicat mai jos corespunde cerințelor fundamentale privind siguranța și sănătatea prevăzute în directivele UE relevante, prin proiectarea și construcția sa, precum și în versiunea comercializată de noi. În cazul efectuării unei modificări a aparatului care nu a fost convenită cu noi, această declarație își pierde valabilitatea.

Produs: Aspirator pentru mediu uscat

Tip: 1.033-xxx

Tip: 1.057-xxx

### Directive UE relevante

2006/42/UE (+2009/127/UE)

2009/125/UE

2011/65/UE

2014/30/UE

### Norme armonizate aplicate

EN 50581

EN 55014-1: 2017

EN 55014-2: 2015

EN 60312-1: 2017

EN 60335-1

EN 60335-2-69

EN 61000-3-2: 2014

EN 61000-3-3: 2013

EN 62233: 2008

### Standarde naționale aplicate

-

### Regulament(e) utilizat(e)

666/2013

Semnatarii acționează în numele și prin împuternicirea Consiliului director.



H. Jenner

Chairman of the Board of Management



S. Reiser

Director Regulatory Affairs & Certification

Insărcinat cu elaborarea documentației: S. Reiser

## Date tehnice

		Kärcher CV 38/ 2, CV 38/2 Adv	Kärcher CV 48/ 2, CV 48/2 Adv
<b>Conexiune electrică</b>			
Tensiune de rețea	V	220-240	220-240
Fază	~	1	1
Frecvență de rețea	Hz	50-60	50-60
Clasă de protecție	□	II	II
<b>Date privind puterea aparatului</b>			
Cantitate de aer (max.)	l/s	40	40
Subpresiune (max.)	kPa (mbar)	20,0 (200)	20,0 (200)
<b>Dimensiuni și greutate</b>			
Lungime x Lățime x Înălțime	mm	370 x 390 x 1215	370 x 485 x 1215
Lățime tambur cu perii	mm	335	430
Greutate tipică în timpul funcționării	kg	8,8	9,1
<b>Condiții de mediu</b>			
Temperatura ambientală (max.)	°C	+40	+40
<b>Valori calculate conform EN 60335-2-69</b>			
Nivel de zgomot $L_{pA}$	dB(A)	65	65
Incertitudine $K_{pA}$	dB(A)	1	1
Valoarea vibrațiilor mână-braț	$m/s^2$	<2,5	<2,5
Incertitudine K	$m/s^2$	0,2	0,2
<b>Conform Regulamentului (UE) nr. 665/2013</b>			
Clasă de eficiență energetică		A	A
Consum anual de energie	kWh/an	25,8	21,8
Clasă de curățare a covoarelor		C	D
Clasă de curățare a pardoselilor tari		-- **	-- **
Clasă de emisii de particule		F	F
Nivel de putere acustică $L_{WA}$	dB(A)	79	80
Putere nominală absorbită	W	850	850
<b>Cablu de rețea</b>			
Tip cablu de rețea	$mm^2$	H05VV-F 2x1,0	H05VV-F 2x1,0
Număr piesă (EU/GB)		6.650-913.0	6.650-913.0
Lungime cablu	m	0,1	0,1

Sub rezerva modificărilor tehnice.

\* Consum anual orientativ de energie (kWh pe an), pe baza a 50 de procese de curățare. Consumul anual efectiv de energie depinde de modul de utilizare a aparatului.


\*\* Aparatul nu este potrivit pentru utilizare pe suprafețe dure.

## Obsah

Všeobecné upozornenia . . . . .	140
Ochrana životného prostredia . . . . .	140
Stupne nebezpečenstva . . . . .	140
Používanie v súlade s účelom . . . . .	140
Symbyly na prístroji . . . . .	141
Prvky prístroja . . . . .	141
Montáž . . . . .	141
Uvedenie do prevádzky . . . . .	141
Prevádzka . . . . .	142
Preprava . . . . .	142
Skladovanie . . . . .	142
Ošetrovanie a údržba . . . . .	142
Pomoc pri poruchách . . . . .	144
Záruka . . . . .	144
Príslušenstvo a náhradné diely . . . . .	144
EÚ vyhlásenie o zhode . . . . .	145
Technické údaje . . . . .	146

## Všeobecné upozornenia



 Pred prvým použitím prístroja si prečítajte tento originálny návod na obsluhu a priložené bezpečnostné pokyny riadte sa podľa nich. Oba dokumenty si uschovajte pre neskoršie použitie alebo pre nasledujúceho majiteľa.

- Pri nedodržaní návodu na obsluhu a bezpečnostných pokynov môže dôjsť k poškodeniu prístroja a ohrozeniu obsluhy a iných osôb.
- V prípade poškodenia počas prepravy okamžite informujte predajcu.
- Pri rozbaľovaní skontrolujte obsah balenia z hľadiska chýbajúceho príslušenstva alebo poškodenia.

## Ochrana životného prostredia



Obalové materiály sú recyklovateľné.

Obaly zlikvidujte ekologickým spôsobom.



Elektrické a elektronické zariadenia obsahujú cenné recyklovateľné materiály a často aj komponenty ako napr. batérie, akumulátory alebo olej, ktoré pri nesprávnej manipulácii alebo likvidácii môžu predstavovať potenciálne nebezpečenstvo pre ľudské zdravie a životné prostredie. Tieto komponenty sú však pre správnu prevádzku zariadenia nevyhnutné.

Zariadenia označené týmto symbolom nesmú byť likvidované spolu s domovým odpadom.

## Informácie o obsiahnutých látkach (REACH)

Aktuálne informácie o obsiahnutých látkach sú uvedené na internetovej stránke: [www.kaercher.com/REACH](http://www.kaercher.com/REACH)

## Stupne nebezpečenstva

### ⚠ NEBEZPEČENSTVO

*Upozornenie na bezprostredne hroziace nebezpečenstvo, ktoré vedie k ťažkým fyzickým poraneniam alebo k smrti.*

### ⚠ VÝSTRAHA

*Upozornenie na možnú nebezpečnú situáciu, ktorá môže viesť k ťažkým fyzickým poraneniam alebo k smrti.*

### ⚠ UPOZORNENIE

*Upozornenie na možnú nebezpečnú situáciu, ktorá môže viesť k ľahkým fyzickým poraneniam.*

### POZOR

*Upozornenie na možnú nebezpečnú situáciu, ktorá môže viesť k vecným škodám.*

## Používanie v súlade s účelom

### ⚠ VÝSTRAHA

#### Ohrozenie zdravia

*Vdýchnutie zdraviu škodlivých prachov*

*Prístroj nie je určený na odsávanie zdraviu škodlivých prachov.*

### POZOR

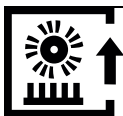
#### Poškodenie prístroja

*Skrat zapríčinený vysokou vlhkosťou vzduchu*

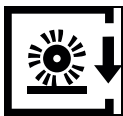
*Prístroj používajte a skladujte len vo vnútorných priestoroch.*

- Tento vysávač na koberce je určený na suché čistenie podláh a stien.
- Prístroj nie je určený na používanie na tvrdých podlahách.
- Tento prístroj je vhodný na priemyselné použitie, napr. v hoteloch, školách, nemocniciach, továrňach, obchodoch, kanceláriách a prenajatých priestoroch.

## Symboly na prístroji



Nastavenie pre koberce s vysokým vlasom



Nastavenie pre koberce s nízkym vlasom



Indikátor stavu filtra (pozrite si „Pomoc pri poruchách - Odstránenie upchatia“)



Označuje prístup k valcovej kefe v bočnom diele (pozrite si „Výmena valcovej kefy“)

### Typový štítok

Ďalšie dôležité údaje prístroja nájdete na typovom štítku. Typový štítok sa nachádza vzadu na kryte prístroja.

## Prvky prístroja

- 1 Sieťový kábel
- 2 Sieťový pripojovací kábel
- 3 Sacia trubica/nasávacia hadica
- 4 Odblokovanie kefovej hlavy
- 5 Kontrolka „Elektronická kontrola kefy“
- 6 Nastavovacie tlačidlo výšky vlasu
- 7 Kryt filtra
- 8 Blokovanie krytu filtra
- 9 Hlavný vypínač
- 10 Rukoväť
- 11 Skrutkový uzáver krytu kefy
- 12 Bočný diel držiaka
- 13 Bočný diel
- 14 Blokovanie filtračného vrečka
- 15 Filtračné vrečko
- 16 Ochranný filter motora
- 17 Teleso filtra
- 18 Filter odpadového vzduchu
- 19 Nasávacia hadica na kefovej hlave
- 20 Prestavenie rukoväte
- 21 Hák na káble, otočný
- 22 Hubica na čalúnenie
- 23 Štrbinová hubica
- 24 Kontrolka „Filter“

25 Indikačný prúžok

26 Valcová kefa

## Montáž

Pred uvedením do prevádzky namontujte voľné diely rukoväte priložené k prístroju. Obrázky nájdete na strane 4

- 1 Rukoväť s pripojovacím káblom
- 2 Kovová rúra rukoväte
- 3 Sacia trubica a nasávacia hadica
  1. Otvorte prestavenie rukoväte.
  2. Kovovú rúru rukoväte zasuňte do držiaka až do dolnej aretačnej polohy (dvakrát počuteľne zapadne).
  3. Rukoväť nastrčte na kovovú rúru a zaaretujte. Dbajte na to, aby nedošlo k zaseknutiu kábla prístroja alebo k jeho otočeniu.
  4. Rukoväť potiahnite do prvej (hornej) aretačnej polohy.
  5. Zatvorte prestavenie rukoväte.
  6. Nasávaciú hadicu zasuňte do pripojovacieho hrdla.
  7. Zasunutie sacej trubice do držiaka na prístroji

## Uvedenie do prevádzky

### Montáž filtračného vrečka

1. Odblokujte a odoberte kryt filtra.
2. Pre otvorenie blokovanie filtračného vrečka otočte doprava.
3. Vložte filtračné vrečko a blokovanie filtračného vrečka pre zatvorenie otočte doľava.
4. Vložte a zablokujte kryt filtra.

### Pripojenie sieťového kábla k prístroju

1. Otvorte držiak kábla na rukoväti.
2. Priložený sieťový kábel zasuňte do prípojky na prístroji.
3. Konektor s držiakom kábla na rukoväti zaistíte proti neúmyselnému vytiahnutiu. Použite len dodaný sieťový kábel a v prípade poškodenia ho vymeňte výlučne za rovnocenný (pozrite si „Technické údaje“).

## Prevádzka

### Nastavenie výšky rukoväte

Výška rukoväte je nastaviteľná.

Obrázky nájdete na strane 4

1. Otvorte prestavenie rukoväte.
2. Pre nastavenie požadovanej výšky rukovät' posuňte nahor alebo nadol.
3. Zatvorte prestavenie rukoväte.

### Zapnutie prístroja

1. Zasuňte sieťovú zástrčku.
2. Prístroj zapnite hlavným vypínačom.

### Elektronická kontrola kefy

Elektronická kontrola kefy stále monitoruje prácu valcovej kefy.

Kontrolka zobrazuje príslušný prevádzkový stav:

- Vyp.: Valcová kefa pracuje správne.
- Svieti oranžová: Nesprávne nastavenie výšky vlasu - nastavovacie tlačidlo pre výšku vlasu nastavte na nižšiu výšku vlasu.
- Aj pri najnižšom stupni svieti na oranžovo: Vymeňte valcovú kefu.

### Upozornenie

*Optická kontrola kefy: Stupeň opotrebovania možno identifikovať porovnaním s indikačným prúžkom inej farby. Ak sú čierne štetiny v rovnakej výške ako červené, vymeňte valcovú kefu.*

### Prevádzka s valcovou kefou

#### POZOR

**Nebezpečenstvo poškodenia podlahovej krytiny!**

*Prístroj nepoužívajte na tomto mieste.*

1. Výšku vlasu nastavte pomocou nastavovacieho tlačidla kefovej hlavy.
2. Vykonajte čistenie.

### Použitie príslušenstva

Vysávanie so štrbinovou hubicou a hubicou na čalúnenie.

Obrázky nájdete na strane 4

1. Sáciu trubicu vyťahnite z držiaka.
2. Požadované príslušenstvo vyberte z uschovania a nasuňte na saciu trubicu.
3. Vykonajte čistenie.

## Prevádzka so sacou trubicou

#### POZOR

**Nebezpečenstvo poškodenia!**

*Pri vysávaní s nasávacou hubicou prístroj zaaretujte v kľudovom stave, aby sa motor kefy vypol a nepoškodil koberec.*

### Vypnutie prístroja

1. Prístroj vypnite hlavným spínačom.
2. Vyťahnite sieťovú zástrčku.

### Držiak kábla

Sieťový kábel sa môže uchovávať v prístroji.

Obrázky nájdete na strane 4

1. Sieťový kábel oviňte na navijacie zariadenie.
2. Sieťový kábel navíňte okolo háka na káble a rukoväť.
3. Pre odobratie kábla otvorte hák na káble a kábel odoberte z rukoväte.

## Preprava

#### △ UPOZORNENIE

**Nerešpektovanie hmotnosti**

*Nebezpečenstvo zranenia a poškodenia*

*Pri preprave dbajte na hmotnosť prístroja.*

1. Sieťový kábel navíňte okolo držiaka kábla.
2. Prístroj pri prenášaní držte za držadlo.
3. Pri preprave vo vozidlách prístroj zaistite proti zošmyknutiu a prevráteniu podľa platných smerníc.

## Skladovanie

#### △ UPOZORNENIE

**Nerešpektovanie hmotnosti**

*Nebezpečenstvo zranenia a poškodenia*

*Pri skladovaní dbajte na hmotnosť prístroja.*

Prístroj sa smie skladovať iba vo vnútorných priestoroch.

## Ošetrovanie a údržba

### Intervaly údržby

#### POZOR

**Nebezpečenstvo poškodenia**

*Pre zabránenie poškodeniu prístroja dodržiavajte intervaly údržby.*

#### Denne

1. Očistite valcovú kefu.

## Týždenne

1. Skontrolujte opotrebovanie valcovkej kefy.

### Upozornenie

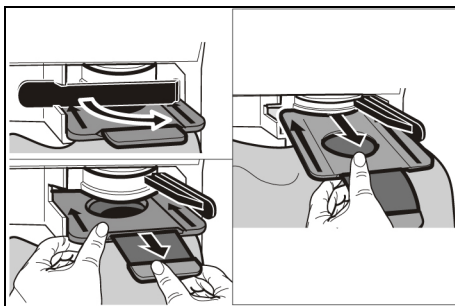
Stupeň opotrebovania možno identifikovať porovnaním s indikačným prúžkom inej farby. Ak sú čierne štetiny v rovnakej výške ako červené štetiny, vymeňte valcovú kefu.

## Čistenie valcovkej kefy

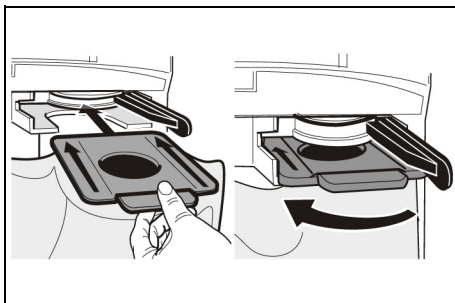
1. V prípade potreby odmontujte kryt kefy: Skrutkové uzávery pomocou mince otočte o 90° a odstráňte kryt kefy.
2. Vlasy a vlákna, ktoré sa navinuli na valcovú kefu, prestrihnite nožičkami a potom ich odstráňte.

## Výmena filtračného vrečka

1. Odblokujte a odoberte kryt filtra.
2. Pre otvorenie blokovanie filtračného vrečka otočte doprava. Zatvorte, vyberte a zlikvidujte filtračné vrečko.



3. Vložte nové filtračné vrečko a blokovanie filtračného vrečka pre zatvorenie otočte doľava.



4. Vložte a zablokujte kryt filtra.

## Výmena filtra odpadového vzduchu

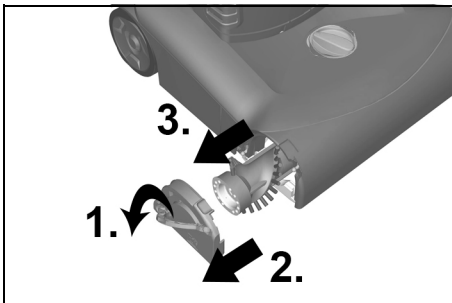
1. Odblokujte a odoberte kryt filtra.
2. Blokovanie telesa filtra potlačte nahor a vyberte teleso filtra.
3. Filter odpadového vzduchu vyberte z telesa filtra.
4. Do telesa filtra vložte nový filter odpadového vzduchu.
5. Vložte a zaareťujte teleso filtra.
6. Vložte a zablokujte kryt filtra.

## Výmena ochranného filtra motora

1. Odblokujte a odoberte kryt filtra.
2. Blokovanie ochranného filtra motora potlačte nahor. Vyberte a zlikvidujte opotrebovaný ochranný filter motora.
3. Vložte a zablokujte nový ochranný filter motora.
4. Vložte a zablokujte kryt filtra.

## Výmena valcovkej kefy

Dbajte na to, aby držiak počas montáže boli vždy celkom vyklopený.

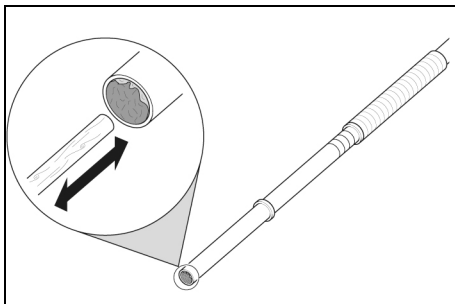


1. Držiak na bočnom diele celkom vyklopte a vyberte bočný diel.
2. Vytiahnite a zlikvidujte opotrebovanú valcovú kefu.
3. Novú valcovú kefu vložte do bočného dielu.
4. Bočný diel spolu s valcovou kefou zasuňte do prístroja.
5. Pre zablokovanie bočného dielu celkom priklopte držiak.

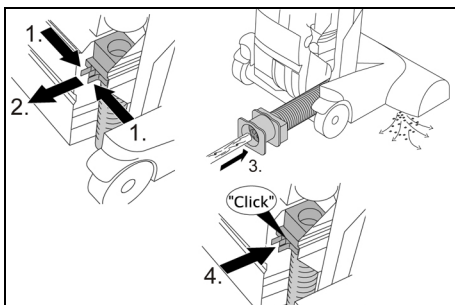
## Pomoc pri poruchách

### Odstránenie upchatia

#### Sacia trubica/nasávacia hadica



Nasávacia hadica na kefovej hlave



Valcová kefa/kefová hlava

#### Upozornenie

Prípadne pre ľahšiu manipuláciu odmontujte kryt kefy (pozrite si „Čistenie valcovej kefy“).

#### Motor nebeží

Žiadne elektrické napätie

- Skontrolujte zásuvku a poistku napájania prúdom.
- Skontrolujte sieťový kábel a sieťovú zástrčku prístroja.
- Skontrolujte konektor sieťového kábla na rukoväti.

Termospínač vypol motor z dôvodu prehriatia

- Skontrolujte filter a nasávaciu hadicu. Vymeňte opotrebovaný filter alebo odstráňte upchatie nasávacej hadice.
- Prístroj nechajte vychladnúť.

#### Neuspokojivý nasávací výkon

- Valcovú kefu skontrolujte z hľadiska blokujúcich predmetov a v prípade potreby tieto predmety odstráňte.

- Odstráňte upchatie z kefovej hlavy, sacej trubice a nasávacej hadice.
- Vymeňte filtračné vrečko.
- Vymeňte filter odpadového vzduchu a ochranný filter motora.
- Nastavovacie tlačidlo výšky vlasu skontrolujte z hľadiska správneho nastavenia.
- Vymeňte valcovú kefu.

#### Kontrolka filtra svieti oranžová

- Odstráňte upchatie z kefovej hlavy, sacej trubice a nasávacej hadice.
- Vymeňte filtračné vrečko.

#### Kontrolka - Elektronická kontrola kefy svieti oranžová

- Nastavovacie tlačidlo pre výšku vlasu nastavte na nižšiu výšku vlasu.

#### Kontrolka - Elektronická kontrola kefy svieti na oranžovo aj pri najnižšom stupni

- Vymeňte valcovú kefu.

### Zákaznícky servis

V prípade, že sa porucha nedá odstrániť, prístroj musí skontrolovať zákaznícky servis.

### Záruka

V každej krajine platia záručné podmienky vydané našou príslušnou distribučnou spoločnosťou. Prípadné poruchy Vášho zariadenia odstránime v rámci záručnej doby zadarmo, pokiaľ ich príčinou boli materiálové alebo výrobné chyby. Pri uplatňovaní záruky sa spolu s dokladom o kúpe obráťte na Vášho predajcu alebo na najbližšie autorizované servisné stredisko.

(adresa je uvedená na zadnej strane)

### Príslušenstvo a náhradné diely

Používajte len originálne príslušenstvo a originálne náhradné diely, pretože takéto komponenty zaručujú bezpečnú a bezporuchovú prevádzku zariadenia. Informácie o príslušenstve a náhradných dieloch sa nachádzajú na stránke [www.kaercher.com](http://www.kaercher.com).



## EÚ vyhlásenie o zhode

Týmto prehlasujeme, že nižšie označený stroj zodpovedá na základe svojej koncepcie a konštrukčného vyhotovenia, ako aj od vyhotovení, ktoré sme uviedli do prevádzky, príslušným základným bezpečnostným a zdravotným požiadavkám smerníc ES. V prípade zmeny, ktorú neschválime, stráca toto prehlásenie platnosť.

Výrobok: Suchý vysávač

Typ: 1.033-xxx

Typ: 1.057-xxx

### Príslušné smernice EÚ

2006/42/ES (+2009/127/ES)

2009/125/ES

2011/65/EÚ

2014/30/EÚ

### Aplikované harmonizované normy

EN 50581

EN 55014-1: 2017

EN 55014-2: 2015

EN 60312-1: 2017

EN 60335-1

EN 60335-2-69

EN 61000-3-2: 2014

EN 61000-3-3: 2013

EN 62233: 2008

### Aplikované vnútroštátne normy

-

### Aplikované nariadenie(-a)

666/2013

Podpísané osoby konajú z poverenia a s plnou mocou vedenia spoločnosti.



H. Jenner

Chairman of the Board of Management



S. Reiser

Director Regulatory Affairs & Certification

Osoba zodpovedná za dokumentáciu: S. Reiser

Alfred Kärcher SE & Co. KG

Alfred-Kärcher-Str. 28 - 40


71364 Winnenden (Germany)

Tel.: +49 7195 14-0

Fax: +49 7195 14-2212

Winnenden, 01.10.2018

## Technické údaje

		Kärcher CV 38/ 2, CV 38/2 Adv	Kärcher CV 48/ 2, CV 48/2 Adv
<b>Elektrická prípojka</b>			
Sieťové napätie	V	220-240	220-240
Fáza	~	1	1
Sieťová frekvencia	Hz	50-60	50-60
Trieda ochrany		II	II
<b>Výkonové údaje prístroja</b>			
Množstvo vzduchu (max.)	l/s	40	40
Podtlak (max.)	kPa (mbar)	20,0 (200)	20,0 (200)
<b>Rozmery a hmotnosti</b>			
Dĺžka x šírka x výška	mm	370 x 390 x 1215	370 x 485 x 1215
Šírka valcovej kefy	mm	335	430
Typická prevádzková hmotnosť	kg	8,8	9,1
<b>Podmienky prostredia</b>			
Teplota okolia (max.)	°C	+40	+40
<b>Zistené hodnoty podľa EN 60335-2-69</b>			
Hladina akustického tlaku $L_{pA}$	dB(A)	65	65
Neistota $K_{pA}$	dB(A)	1	1
Hodnota vibrácií ruka-rameno	$m/s^2$	<2,5	<2,5
Neistota K	$m/s^2$	0,2	0,2
<b>Podľa nariadenia (EÚ) č. 665/2013</b>			
Trieda energetickej účinnosti		A	A
Ročná spotreba energie*	kWh/rok	25,8	21,8
Trieda čistenia kobercov		C	D
Trieda čistenia tvrdých podláh		-- **	-- **
Trieda emisií prachu		F	F
Hladina akustického výkonu $L_{WA}$	dB(A)	79	80
Menovitý príkon	W	850	850
<b>Sieťový kábel</b>			
Typ sieťového kábla	$mm^2$	H05VV-F 2x1,0	H05VV-F 2x1,0
Číslo súčiastky (EU/GB)		6.650-913.0	6.650-913.0
Dĺžka kábla	m	0,1	0,1

Technické zmeny vyhradené.

\* Indikatívna ročná spotreba energie (kWh za rok), založená na 50 procesoch čistenia. Skutočná ročná spotreba energie závisí od toho, ako často sa prístroj používa.


\*\* Prístroj nie je určený na používanie na tvrdých podlahách.

## Sadržaj

Opće napomene	147
Zaštita okoliša	147
Sigurnosne razine	147
Namjenska uporaba	147
Simboli na uređaju	147
Elementi uređaja	148
Montaža	148
Puštanje u pogon	148
Rad	148
Transport	149
Skladištenje	149
Njega i održavanje	149
Pomoć u slučaju smetnji	150
Jamstvo	151
Pribor i zamjenski dijelovi	151
EU izjava o sukladnosti	152
Tehnički podaci	153

## Opće napomene




 Prije prve uporabe uređaja pročitate ove originalne upute za rad i priložene sigurnosne naputke te postupajte u skladu s njima. Čuvajte oba dokumenta za kasniju uporabu ili za sljedećeg vlasnika.

- U slučaju nepridržavanja uputa za uporabu i sigurnosnih naputaka može doći do oštećenja uređaja i opasnosti za rukovatelja i druge osobe.
- U slučaju štete nastale prilikom transporta smjesta obavijestite trgovca.
- Kod raspakiravanja provjerite je li sadržaj pakiranja potpun tj. nedostaje li pribor i je li oštećen.

## Zaštita okoliša



Ambalažni se materijali mogu reciklirati. Molimo odložite ambalažu na ekološki prihvatljiv način.

 Električni i elektronički uređaji sadrže vrijedne reciklažne materijale, a često i sastavne dijelove poput baterija, punjivih baterija ili ulja koji kod nepropisnog rukovanja ili nepravilnog odlaganja u otpad mogu predstavljati potencijalnu opasnost za ljudsko zdravlje i okoliš. Međutim, ti su sastavni dijelovi potrebni za pravilan rad uređaja. Uređaji koji su označeni ovim simbolom ne smiju se odlagati zajedno s kućnim otpadom.

## Napomene o sastojcima (REACH)

Aktualne informacije o sastojcima pronađite na: [www.kaercher.com/REACH](http://www.kaercher.com/REACH)

## Sigurnosne razine

### ⚠ OPASNOST

*Uputa na neposredno prijeteću opasnost koja bi mogla dovesti do teške ozljede ili smrti.*

### ⚠ UPOZORENJE

*Uputa na moguću opasnu situaciju koja bi mogla dovesti do teške ozljede ili smrti.*

### ⚠ OPREZ

*Uputa na moguću opasnu situaciju koja bi mogla dovesti do lakših ozljeda.*

### PAŽNJA

*Uputa na moguću opasnu situaciju koja bi mogla dovesti do oštećenja imovine.*

## Namjenska uporaba

### ⚠ UPOZORENJE

#### **Opasnost po zdravlje**

*Udisanje prašina opasnih po zdravlje*

*Uređaj nemojte upotrebljavati za usisavanje prašina koje su opasne po zdravlje.*

#### **PAŽNJA**

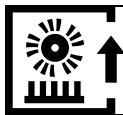
#### **Oštećenje uređaja**

*Kratki spoj zbog visoke vlažnosti zraka*

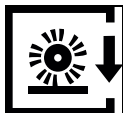
*Uređaj upotrebljavajte i skladištite samo u zatvorenim prostorijama.*

- Ovaj usisivač tepiha prikladan je za suho čišćenje podnih i zidnih površina.
- Uređaj nije prikladan za primjenu na tvrdim podovima.
- Ovaj uređaj prikladan je za komercijalnu uporabu, npr. u hotelima, školama, bolnicama, tvornicama, trgovinama, uredima i iznajmljivačkim prostorima.

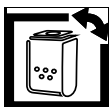
## Simboli na uređaju



Postavka za tepihe visokog floraa



Postavka za tepihe niskog floraa



Prikaz stanja filtra (vidi „Pomoć u slučaju smetnji - uklanjanje začepljenja“)



Označava pristup valjkastoj četsti u bočnom dijelu (vidi „Zamjena valjkaste četke“)

### Natpisna pločica

Ostale važne informacije o uređaju pronaći ćete na natpisnoj pločici. Natpisna pločica nalazi se straga na kućištu uređaja.

## Elementi uređaja

- ① Mrežni kabel
- ② Priključak mrežnog kabela
- ③ Usisna cijev / usisno crijevo
- ④ Deblokada bloka četki
- ⑤ Indikator „Elektronička kontrola četki“
- ⑥ Gumb za podešavanje debljine saga
- ⑦ Poklopac filtra
- ⑧ Zapor poklopca filtra
- ⑨ Glavna sklopka
- ⑩ Ručka
- ⑪ Rotirajući zatvarač poklopca četke
- ⑫ Držak bočnog dijela
- ⑬ Bočni dio
- ⑭ Zapor filtarske vrećice
- ⑮ Filtarska vrećica
- ⑯ Filtar za zaštitu motora
- ⑰ Kućište filtra
- ⑱ Filtar ispušnog zraka
- ⑲ Usisno crijevo na bloku četki
- ⑳ Namještanje ručke
- ㉑ Kuka za kabel, rotirajuća
- ㉒ Nastavak za tekstilni namještaj
- ㉓ Nastavak za fuge
- ㉔ Indikator „Filtar“
- ㉕ Indikatorski pramen
- ㉖ Valjkasta četka

## Montaža

Prije puštanja u pogon na uređaj montirajte otpuštene dijelove ručke.

Vidi slike na strani 4

- ① Ručka s priključnim kabelom
- ② Metalna cijev ručke
- ③ Usisna cijev i usisno crijevo

1. Otvorite dio za namještanje ručke.
2. Metalnu cijev ručke gurnite u prihvatnik sve do donjeg graničnog položaja (dva puta će čujno uskočiti).
3. Natakните ručku na metalnu cijev i uglatite je. Pazite da kabel uređaja nije priklješten ili zavrnut.
4. Povucite ručku u prvi (gornji) granični položaj.
5. Zatvorite dio za namještanje ručke.
6. Utakните usisno crijevo u priključnicu.
7. Utakните usisnu cijev u prihvatnik na uređaju

## Puštanje u pogon

### Umetanje filtarske vrećice

1. Deblokirajte poklopac filtra i skinite ga.
2. Kako biste otvorili zapor filtarske vrećice, zakrenite ga udesno.
3. Umetnite filtarsku vrećicu i okrenite zapor filtarske vrećice ulijevo kako biste ga zatvorili.
4. Umetnite poklopac filtra i blokirajte ga.

### Priključivanje mrežnog kabela na uređaju

1. Otvorite držač kabela na ručki.
2. Priloženi mrežni kabel utakните u priključak na uređaju.
3. Utični spoj s držačem kabela na ručki osigurajte od nehotičnog iskopčavanja. Upotrebjavajte samo mrežni kabel koji ste dobili u paketu te ga u slučaju oštećenja zamijete isključivo za isti takav kabel (vidi „Tehnički podaci“).

## Rad

### Podešavanje visine ručke

Visina ručke može se podesiti.

Vidi slike na strani 4

1. Otvorite dio za namještanje ručke.
2. Ručku pomičite prema gore ili prema dolje za podešavanje željene visine.
3. Zatvorite dio za namještanje ručke.

### Uključivanje uređaja

1. Utakните strujni utikač.
2. Uključite uređaj na glavnoj sklopki.

## Elektronička kontrola četke

Elektronička kontrola četke konstantno nadzire rad valjkaste četke.

Indikator prikazuje postojeće radno stanje:

- Isključen: valjkasta četka radi normalno.
- Svijetli narančasto: pogrešno podešena debljina saga - putem gumba za podešavanje debljine saga podesite nižu debljinu saga.
- Svijetli narančasto i na najnižoj razini: zamijenite valjkastu četku.

### Napomena

*Optička kontrola četke: Stupanj istrošenosti može se prepoznati putem usporedbe s indikatorskim pramenom druge boje. Ako se crne čekinje nalaze na istoj visini kao i crvene, zamijenite valjkastu četku.*

## Rad valjkaste četke

### PAŽNJA

**Opasnost od oštećenja podne obloge!**

*Uređaj nemojte upotrebljavati na mjestu.*

1. Podesite debljinu saga s pomoću gumba za podešavanje za blok četki.
2. Provedite čišćenje.

## Uporaba pribora

Usisavanje s pomoću nastavka za fuge i nastavka za tekstilni namještaj.

Vidi slike na strani 4

1. Izvucite usisnu cijev iz prihvatnika.
2. Uzmite željeni pribor iz spremnika i natakните ga na usisnu cijev.
3. Provedite čišćenje.

## Rad usisne cijevi

### PAŽNJA

**Opasnost od oštećenja!**

*Za vrijeme usisavanja usisnim crijevom uglavite uređaj u položaju mirovanja kako bi se motor za četke isključio te kako se sag ne bi oštetio.*

## Isključivanje uređaja

1. Isključite uređaj na glavnoj sklopki.
2. Izvucite strujni utikač iz utičnice.

## Odlaganje kabela

Mrežni kabel može se čuvati na uređaju.

Vidi slike na strani 4

1. Mrežni kabel prebacite preko pomoćnog dijela za namatanje.

2. Mrežni kabel omotajte oko kuke za kabel i ručke.
3. Za uzimanje kabela otvorite kuku za kabel i skinite kabel s ručke.

## Transport

### △ OPREZ

**Nepridržavanje težine**

*Opasnost od ozljeda i oštećenja*

*Pri transportu uzmite u obzir težinu uređaja.*

1. Mrežni kabel omotajte oko prihvatnog držača kabela.
2. Uređaj nosite držeći ga za ručku za nošenje.
3. Pri transportu u vozilima uređaj osigurajte od klizanja i prevrtanja prema trenutno važećim direktivama.

## Skladištenje

### △ OPREZ

**Nepridržavanje težine**

*Opasnost od ozljeda i oštećenja*

*Pri skladištenju uzmite u obzir težinu uređaja.*

Uređaj se smije skladištiti samo u zatvorenim prostorijama.

## Njega i održavanje

### Intervali održavanja

### PAŽNJA

**Opasnost od oštećenja**

*Obratite pozornost na intervale održavanja kako biste izbjegli oštećenja na uređaju.*

### Dnevno

1. Očistite valjkastu četku.

### Jedanput tjedno

1. Provjerite istrošenost valjkaste četke.

**Napomena**

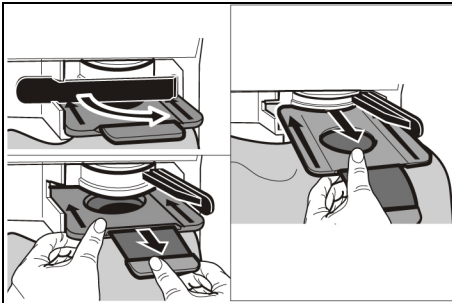
*Stupanj istrošenosti može se prepoznati putem usporedbe s indikatorskim pramenom druge boje. Ako se crne čekinje nalaze na istoj visini kao i crvene, zamijenite valjkastu četku.*

### Čišćenje valjkaste četke

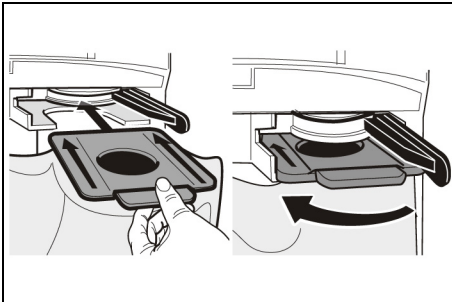
1. Po potrebi demontirajte pokrov četke: rotirajuće zatvarače okrenite za 90° s pomoću kovanice i skinite pokrov četke.
2. Kosu i niti koje su se namotale na valjkastu četku najprije razrežite škarama, a onda ih uklonite.

### Zamjena filtarske vrećice

1. Deblokirajte poklopac filtra i skinite ga.
2. Kako biste otvorili zapor filtarske vrećice, zakrenite ga udesno. Zatvorite filtarsku vrećicu, izvadite je i zbrinite.



3. Umetnite novu filtarsku vrećicu i okrenite zapor filtarske vrećice ulijevo kako biste je zatvorili.



4. Umetnite poklopac filtra i blokirajte ga.

### Zamjena filtra ispušnog zraka

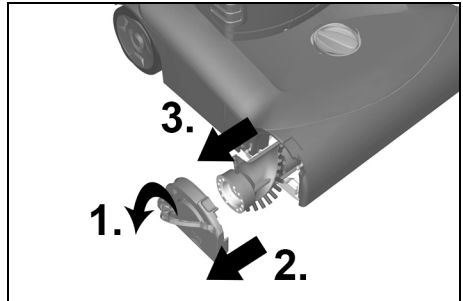
1. Deblokirajte poklopac filtra i skinite ga.
2. Zapor kućišta filtra pritisnite prema gore i izvadite kućište filtra.
3. Izvadite filtar ispušnog zraka iz kućišta filtra.
4. Umetnite novi filtar ispušnog zraka u kućište filtra.
5. Umetnite kućište filtra i uglavite ga.
6. Umetnite poklopac filtra i blokirajte ga.

### Zamjena filtra za zaštitu motora

1. Deblokirajte poklopac filtra i skinite ga.
2. Zapor filtra za zaštitu motora pritisnite prema gore. Izvadite iskorišteni filtar za zaštitu motora i zbrinite ga.
3. Umetnite novi filtar za zaštitu motora i blokirajte ga.
4. Umetnite poklopac filtra i blokirajte ga.

### Zamjena valjkaste četke

Pazite na to da držak tijekom montaže stalno bude u potpunosti otklopljen.

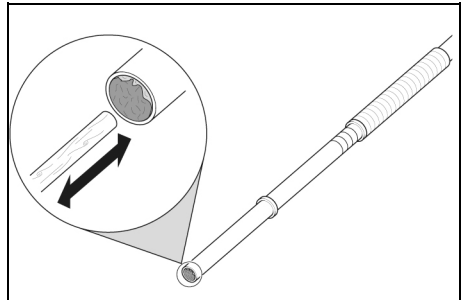


1. U potpunosti otklopite držak na bočnom dijelu i skinite bočni dio.
2. Izvucite iskorištenu valjkastu četku te je zbrinite.
3. Umetnite novu valjkastu četku u bočni dio.
4. Bočni dio zajedno s valjkastom četkom gurnite u uređaj.
5. U potpunosti zaklopite držak kako biste blokirali bočni dio.

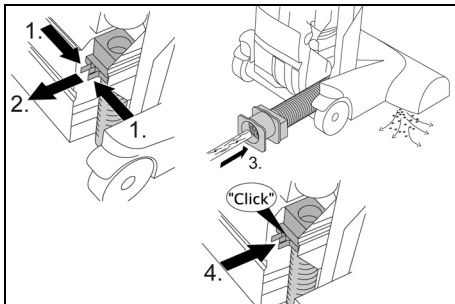
### Pomoć u slučaju smetnji

#### Uklanjanje začepljenja

#### Usisna cijev / usisno crijevo



## Usisno crijevo na bloku četki



Valjkasta četka / blok četki

### Napomena

Za lakše rukovanje po potrebi demontirajte pokrov četke (vidi „Čišćenje valjkaste četke“).

### Motor ne radi

Nema električnog napona

- Provjerite utičnicu i osigurač napajanja strujom.
- Provjerite mrežni kabel i strujni utikač uređaja.
- Provjerite utični spoj mrežnog kabela na ručki.

Termo-sklopka je isključila motor zbog pregrijavanja

- Provjerite filtar i usisno crijevo. Zamijenite iskorišteni filtar ili uklonite začepljenje u usisnom crijevu.
- Ostavite uređaj da se ohladi.

### Učinak usisavanja nezadovoljavajuć

- Provjerite ima li na valjkastoj četki blokirajućih predmeta te ih po potrebi uklonite.
- Uklonite začepljenja iz bloka četki, usisne cijevi i usisnog crijeva.
- Zamijenite filtarsku vrećicu.
- Zamijenite filtar ispušnog zraka ili filtar za zaštitu motora.
- Provjerite je li na gumbu za podešavanje debljine saga podešena ispravna debljina.
- Zamijenite valjkastu četku.

### Indikator za filtar svijetli narančasto

- Uklonite začepljenja iz bloka četki, usisne cijevi i usisnog crijeva.
- Zamijenite filtarsku vrećicu.

### Indikator za elektroničku kontrolu četke svijetli narančasto

- Putem gumba za podešavanje debljine saga podesite nižu debljinu saga.

### Indikator za elektroničku kontrolu četke svijetli narančasto i na najnižoj razini

- Zamijenite valjkastu četku.

## Servisna služba

Ako se smetnja ne može ukloniti, uređaj mora ispitati servisna služba.

## Jamstvo

U svakoj zemlji vrijede jamstveni uvjeti koje je izdala nadležna organizacija za distribuciju. Moguće kvarove na Vašem uređaju popravljamo besplatno unutar jamstvenog roka ako je uzrok materijalna pogreška ili pogreška u proizvodnji. U slučaju koji podliježe jamstvu obratite se s potvrdom o plaćanju Vašem prodavaču ili sljedećoj ovlaštenoj lokaciji servisne službe.

(vidi adresu na poleđini)

## Pribor i zamjenski dijelovi

Koristite samo originalan pribor i originalne zamjenske dijelove jer oni jamče siguran i nesmetan rad uređaja.

Informacije o priboru i zamjenskim dijelovima pronađite na [www.kaercher.com](http://www.kaercher.com).

## EU izjava o sukladnosti

Ovime izjavljujemo da je dolje označeni stroj na temelju svoje koncepcije i konstrukcije kao i izvedbe koju mi stavljamo u promet sukladan odgovarajućim temeljnim sigurnosnim i zdravstvenim zahtjevima EU direktiva. U slučaju izmjene stroja koja nije dogovorena s nama ova izjava gubi svoju valjanost.

Proizvod: Usisivač za suho usisavanje

Tip: 1.033-xxx

Tip: 1.057-xxx

### Relevantne EU direktive

2006/42/EZ (+2009/127/EZ)

2009/125/EZ

2011/65/EU

2014/30/EU

### Primijenjene usklađene norme

EN 50581

EN 55014-1: 2017

EN 55014-2: 2015

EN 60312-1: 2017

EN 60335-1

EN 60335-2-69

EN 61000-3-2: 2014

EN 61000-3-3: 2013

EN 62233: 2008

### Primijenjene nacionalne norme

-

### Primijenjene uredbe

666/2013

Dolje potpisani djeluju u ime i po opunomoćenju uprave.



H. Jenner

Chairman of the Board of Management



S. Reiser

Director Regulatory Affairs & Certification

Opunomoćenik za dokumentaciju: S. Reiser

Alfred Kärcher SE & Co. KG

Alfred-Kärcher-Str. 28 - 40

71364 Winnenden (Njemačka)


Tel.: +49 7195 14-0

Telefaks: +49 7195 14-2212

Winnenden, 1. 10. 2018.



## Tehnički podaci

		Kärcher CV 38/ 2, CV 38/2 Adv	Kärcher CV 48/ 2, CV 48/2 Adv
<b>Električni priključak</b>			
Napon električne mreže	V	220-240	220-240
Faza	~	1	1
Frekvencija električne mreže	Hz	50-60	50-60
Klasa zaštite		II	II
<b>Podaci o snazi uređaja</b>			
Protok zraka (maks.)	l/s	40	40
Podtlak (maks.)	kPa (mbar)	20,0 (200)	20,0 (200)
<b>Dimenzije i težine</b>			
Duljina x širina x visina	mm	370 x 390 x 1215	370 x 485 x 1215
Širina valjkaste četke	mm	335	430
Tipična težina pri radu	kg	8,8	9,1
<b>Okolni uvjeti</b>			
Okolna temperatura (maks.)	°C	+40	+40
<b>Vrijednosti utvrđene prema EN 60335-2-69</b>			
Razina zvučnog tlaka $L_{pA}$	dB(A)	65	65
Nesigurnost $K_{pA}$	dB(A)	1	1
Vrijednost vibracije šaka-ruka	$m/s^2$	<2,5	<2,5
Nesigurnost K	$m/s^2$	0,2	0,2
<b>Prema Uredbi (EU) br. 665/2013</b>			
Klasa energetske učinkovitosti		A	A
Godišnja potrošnja energije *	kWh/ god.	25,8	21,8
Klasa čišćenja tepiha		C	D
Klasa čišćenja tvrdih podova		-- **	-- **
Klasa emisije prašine		F	F
Razina zvučne snage $L_{WA}$	dB(A)	79	80
Nazivna primljena snaga	W	850	850
<b>Mrežni kabel</b>			
Tip mrežnog kabela	mm <sup>2</sup>	H05VV-F 2x1,0	H05VV-F 2x1,0
Kataloški brojevi dijelova (EU/GB)		6.650-913.0	6.650-913.0
Duljina kabla	m	0,1	0,1

Pridržavamo pravo na tehničke izmjene.

\* Okvirna godišnja potrošnja energije (kWh u godini), izračunana na temelju 50 čišćenja. Stvarna godišnja potrošnja energije ovisit će o načinu na koji se uređaj koristi.

\*\* Uređaj nije prikladan za primjenu na tvrdim podovima.

## Sadržaj

Opšte napomene . . . . .	154
Zaštita životne sredine . . . . .	154
Stepeni opasnosti . . . . .	154
Namenska upotreba . . . . .	154
Simboli na uređaju . . . . .	155
Elementi uređaja . . . . .	155
Montaža . . . . .	155
Puštanje u pogon . . . . .	155
Rad . . . . .	156
Transport . . . . .	156
Skladištenje . . . . .	156
Nega i održavanje . . . . .	156
Pomoć u slučaju smetnje . . . . .	158
Garancija . . . . .	158
Pribor i rezervni delovi . . . . .	158
EU izjava o usklađenosti . . . . .	159
Tehnički podaci . . . . .	160

## Opšte napomene



Pre prve upotrebe uređaja, pročitajte ovo originalno uputstvo za rad i priložene sigurnosne napomene i postupajte u skladu sa njima. Sačuvajte oba dokumenta za buduću upotrebu ili sledeće vlasnike.

- Ukoliko se ne pridržavate uputstva za rad i sigurnosnih napomena, mogu nastati oštećenja na uređaju i opasnosti za korisnika i druge osobe.
- U slučaju štete nastale prilikom transporta odmah obavestite trgovca.
- Prilikom otpakivanja proverite da li sadržaj ima nedostajući pribor ili oštećenja.

## Zaštita životne sredine



Ambalaža može da se reciklira. Pakovanja odložite u otpad na ekološki način.



Električni i elektronski uređaji sadrže dragocene materijale koji se mogu reciklirati, a često i sastavne delove kao što su baterije, akumulatori ili ulje koji, u slučaju pogrešnog rukovanja ili pogrešnog odlaganja u otpad mogu da predstavljaju potencijalnu opasnost za zdravlje ljudi i životnu sredinu. Međutim, ovi sastavni delovi su neophodni za pravilan rad uređaja.

Uređaji označeni ovim simbolom ne smeju da se odlažu u kućni otpad.

## Napomene o sastojcima (REACH)

Aktuelne informacije o sastojcima možete pronaći na: [www.kaercher.com/REACH](http://www.kaercher.com/REACH)

## Stepeni opasnosti

### ⚠ OPASNOST

*Napomena o neposrednoj opasnosti koja preti i koja može dovesti do teških telesnih povreda ili smrti.*

### ⚠ UPOZORENJE

*Napomena o mogućoj opasnoj situaciji, koja može dovesti do teških telesnih povreda ili smrti.*

### ⚠ OPREZ

*Napomena o mogućoj opasnoj situaciji, koja može dovesti do lakih telesnih povreda.*

### PAŽNJA

*Napomena o mogućoj opasnoj situaciji, koja može dovesti do materijalnih oštećenja.*

## Namenska upotreba

### ⚠ UPOZORENJE

#### **Opasnost po zdravlje**

*Udisanje prašina štetnih po zdravlje  
Nemojte koristiti uređaj za usisavanje prašina štetnih po zdravlje.*

#### **PAŽNJA**

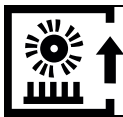
#### **Oštećenje uređaja**

*Kratki spoj usled prevelike vlažnosti vazduha*

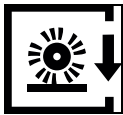
*Uređaj skladištite i koristite samo u unutrašnjim prostorima.*

- Ovaj usisivač za tepihe je pogodan za suvo čišćenje podnih i zidnih površina.
- Uređaj nije pogodan za upotrebu na čvrstim podlogama.
- Ovaj uređaj je adekvatan za profesionalnu upotrebu, npr. u hotelima, školama, bolnicama, fabrikama, radnjama, kancelarijama i prostorima za iznajmljivanje.

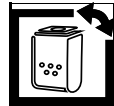
## Simboli na uređaju



Podešavanje za dugačke  
tepihe



Podešavanje za kratke tepihe



Pokazivač stanja filtera (vidi  
„Pomoć pri smetnjama –  
uklanjanje začepljenja“)



Označava pristup valjkastoj  
četki u bočnom delu (vidi  
„Zamena valjkaste četke“)

### Natpisna pločica

Ostali važni podaci o uređaju nalaze se na natpisnoj pločici. Natpisna pločica se nalazi iza na kućištu uređaja.

## Elementi uređaja

- 1 Mrežni kabl
- 2 Priključak na električnu mrežu
- 3 Usisna cev / usisno crevo
- 4 Deblokada blok četki
- 5 Kontrolna sijalica „Elektronska kontrola četki“
- 6 Dugme za prilagođavanje debljini tepiha
- 7 Poklopac filtera
- 8 Bravica poklopcu filtera
- 9 Glavni prekidač
- 10 Ručka
- 11 Obrtni zatvarač poklopcu četke
- 12 Stega bočnog dela
- 13 Bočni deo
- 14 Bravica filterske vrećice
- 15 Filterska vrećica
- 16 Filter za zaštitu motora
- 17 Kućište za filter
- 18 Filter izduvnog vazduha
- 19 Usisno crevo na bloku četki
- 20 Ručka za podešavanje
- 21 Držač kabla, rotirajući
- 22 Nastavak za tekstilni nameštaj
- 23 Nastavak za fuge
- 24 Kontrolna sijalica „Filter“

25 Indikatorske čekinje

26 Valjkasta četka

## Montaža

Pre puštanje u pogon montirajte nepričvršćene delove ručke koji su isporučeni uz uređaj.

Vidi slike na strani 4

- 1 Ručka sa priključnim kablom
- 2 Metalna cev ručke
- 3 Usisna cev i usisno crevo
  1. Otvorite podešavanje za ručku.
  2. Metalnu cev ručke ugurajte u prihvatni deo do donje pozicije za uglavljivanje (čujno ulazi).
  3. Ručku utaknite u metalnu cev i uglavite je. Vodite računa o tome, da se kabl uređaja ne zaglavi ili uvrne.
  4. Povucite ručku u (gornju) zaustavnu poziciju.
  5. Zatvorite podešavanje ručke.
  6. Stavite usisno crevo u priključni nastavak.
  7. Utaknite usisnu cev u prihvatni deo na uređaju

## Puštanje u pogon

### Ugradnja filterske vrećice

1. Odblokirajte i skinite poklopac filtera.
2. Bravicu filterske vrećice za otvaranje okrenite nadesno.
3. Filtersku vrećicu i bravicu okrenite nalevo radi zaključavanja.
4. Postavite poklopac filtera i zaključajte ga.

### Povezivanja mrežnih kablova na uređaju

1. Otvorite držač kabla na ručki.
2. Utaknite priloženi mrežni kabl u priključak na uređaju.
3. Utični spoj sa držačem kabla na držaču zaštite od slučajnog odvajanja.

Koristite samo isporučeni mrežni kabl i zamenite ga u slučaju oštećenja samo mrežnim kablom istog tipa (pogledajte odeljak "Tehnički podaci").

## Rad

### Podešavanje visine drške

Visina drške može da se podešava.

Vidi slike na strani 4

1. Otvorite podešavanje za ručku.
2. Radi podešavanja ručke pomeranjem nagore ili nadole.
3. Zatvorite podešavanje ručke.

### Uključivanje uređaja

1. Utaknite strujni utikač.
2. Uključite uređaj na glavnom prekidaču.

### Elektronska kontrola četki

Elektronska kontrola četki stalno nadzire rad valjkaste četke.

Kontrolna sijalica prikazuje odgovarajuće radno stanje:

- Isklj: Valjkasta četka radi pravilno.
- Svetli narandžasto: Pogrešno podešavanje dugmeta za debljinu tepiha - dugme za podešavanje podesite na manju debljinu tepiha.
- Svetli narandžasto i na najnižem stepenu: Zamenite valjkastu četku.

### Napomena

*Optička kontrola četki: Step en istrošenosti može da se prepozna poređenjem sa indikatorskim čekinjama drugačije boje.*

*Ako su crne dlačice iste visine kao crvene, zamenite valjkastu četku.*

### Pogon valjkastih četki

#### PAŽNJA

**Opasnost od oštećenja za podnu oblogu!**

*Uređaj nemojte koristite u mestu.*

1. Podesite debljinu tepiha pomoću dugmeta za prilagođavanje na bloku četki.
2. Izvršite čišćenje.

### Upotreba pribora

Usisavanje preko nastavka za fuge i nastavka za tekstilni nameštaj.

Vidi slike na strani 4

1. Usisnu cev izvući iz prihvatnog dela.
2. Željeni pribor izvadite iz prihvatnog dela i utaknite usisnu cev.
3. Izvršite čišćenje.

## Rad usisne cevi

### PAŽNJA

**Opasnost od oštećenja!**

*Prilikom usisavanja usisnim crevom uređaj postavite u položaj mirovanja da bi se isključio motor za četke i da tepih ne bi bio oštećen.*

### Isključivanje uređaja

1. Isključiti uređaj na glavnom prekidaču.
2. Izvući strujni utikač.

### Čuvanje kabla

Mrežni kabl može da se čuva na uređaju. Vidi slike na strani 4

1. Mrežni kabl sprovedite pomoću motalice.
2. Mrežni kabl namotajte oko kuke za kabl i ručke.
3. Za vađenje kabla otvorite kuku za kabl i kabl skinite sa ručke.

## Transport

### △ OPREZ

**Zanemarivanje težine**

*Opasnost od povreda i oštećenja*

*Prilikom transporta obratite pažnju na težinu uređaja.*

1. Umotajte mrežni kabl radi čuvanja.
2. Nosite uređaj za ručku za nošenje.
3. Prilikom transporta u vozilima, uređaj osigurajte od isklizavanja i prevrtanja u skladu sa važećim direktivama.

## Skladištenje

### △ OPREZ

**Zanemarivanje težine**

*Opasnost od povreda i oštećenja*

*Prilikom skladištenja obratite pažnju na težinu uređaja.*

Uređaj sme da se odlaže samo u unutrašnjosti.

## Nega i održavanje

### Intervali održavanja

#### PAŽNJA

**Opasnost od oštećenja**

*Obratite pažnju na intervale održavanja da bi se izbegla oštećenja uređaja.*

### Dnevno

1. Očistite valjkastu četku.

## Nedeljno

1. Proveriti istrošenost valjkaste četke.

### **Napomena**

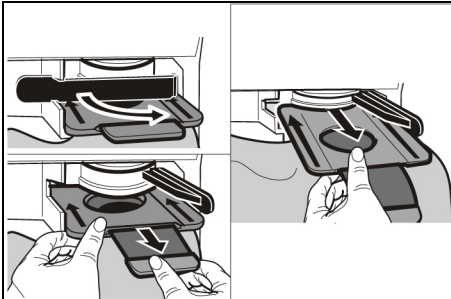
Stepen istrošenosti može da se prepozna upoređivanjem sa svežnjem indikatora drugačije boje. Ako se crne čekinje nalaze na istoj visini kao i crvene čekinje, onda zamenite valjkastu četku.

## Čišćenje valjkaste četke

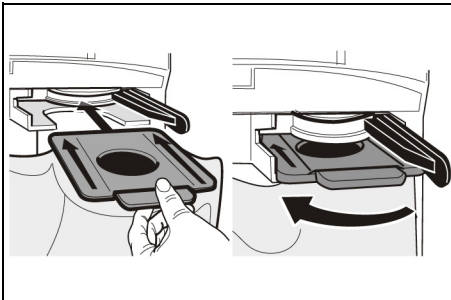
1. Po potrebi demontirajte poklopac četke: Rotirajuće zatvarače okrenite za 90° pomoću novčića i skinite poklopac četke.
2. Dlake i niti koje su se nakupile oko valjkaste četke preseците makazama i zatim ih uklonite.

## Zamena filterske vrećice

1. Odblokirajte i skinite poklopac filtera.
2. Bravicu filterske vrećice za otvaranje okrenite nadesno. Zatvorite filtersku vrećicu, izvadite je i odložite na otpad.



3. Postavite novu filtersku vrećicu i bravicu okrenite nalevo radi zatvaranja.



4. Postavite poklopac filtera i blokirajte ga.

## Zamena filtera izduvnog vazduha

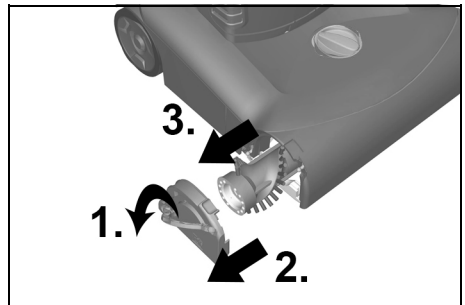
1. Odblokirajte i skinite poklopac filtera.
2. Bravicu kućišta filtera pritisnite nagore i izvadite kućište filtera.
3. Filter izduvnog vazduha izvadite iz kućišta filtera.
4. Postavite novi filter izduvnog vazduha u kućište filtera.
5. Postavite kućište filtera i uglavite ga.
6. Postavite poklopac filtera i blokirajte ga.

## Zamena filtera za zaštitu motora

1. Odblokirajte i skinite poklopac filtera.
2. Bravicu filtera za zaštitu motora pritisnite nagore. Izvadite i odložite na otpad istrošeni filter za zaštitu motora.
3. Postavite novi filter za zaštitu motora i zaključajte ga.
4. Postavite poklopac filtera i blokirajte ga.

## Zamena valjkaste četke

Vodite računa da drška uvek bude u potpunosti otklopljena tokom montaže.

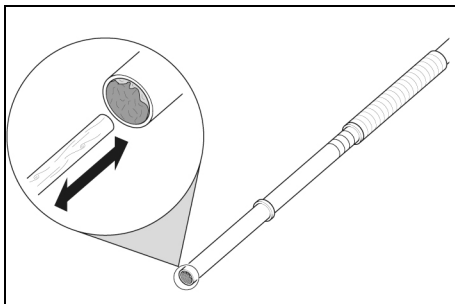


1. Dršku u potpunosti otklopiti na bočnom delu i skinuti bočni deo.
2. Izvaditi potrošenu valjkastu četku i odložiti je u otpad.
3. Umetnuti novu valjkastu četku u bočni deo.
4. Bočni deo, zajedno sa valjkastom četkom, gurnuti u uređaj.
5. Zaklopiti dršku u potpunosti za blokadu bočnog dela.

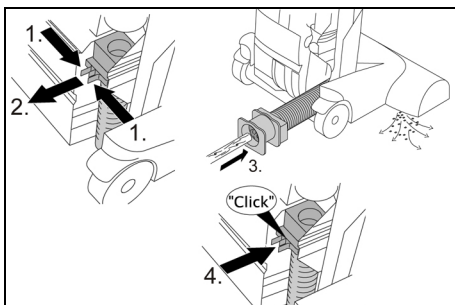
## Pomoć u slučaju smetnje

### Uklanjanje začepljenja

#### Usisna cev/usisno crevo



Usisno crevo na bloku četki



Valjkasta četka/blok četki

### Napomena

Laganim pomeranjem rukom po potrebi demontirajte poklopac četki (pogledajte „Čišćenje valjkaste četke“).

### Motor ne radi

Nema električnog napona

- Proverite utičnicu i osigurač napajanja strujom.
- Proveriti mrežni kabl i strujni utikač uređaja.
- Proverite utične spojeve mrežnog kabla na dršci.

Zaštitni termo-prekidač je isključio motor zbog pregrevanja

- Proverite filter i usisno crevo. Zamenite istrošeni filter ili odstranite produžetak usisnog creva.

- Ostavite uređaj da se ohladi.

### Rezultat usisavanja nezadovoljavajući

- Proverite da li na valjkastoj četki postoje blokirajući predmeti i po potrebi ih uklonite.

- Uklonite začepljenja na bloku četki, usisnoj cevi i usisnom crevu.
- Zamenite filtersku vrećicu.
- Zamenite filter izduvnog vazduha ili filter za zaštitu motora.
- Proverite da li je dugme za prilagođavanje debljini tepiha ispravno podešeno.
- Zamenite valjkastu četku.

### Kontrolna sijalica filtera svetli narandžasto

- Uklonite začepljenja na bloku četki, usisnoj cevi i usisnom crevu.
- Zamenite filtersku vrećicu.

### Kontrolna sijalica – Elektronska kontrola četaka svetli narandžasto

- Dugme za podešavanje podešite na manju debljinu tepiha.

### Kontrolna sijalica – Elektronska kontrola četaka svetli narandžasto i na najnižem stepenu

- Zamenite valjkastu četku.

## Servisna služba

Ako smetnja ne može da se otkloni, uređaj mora da se odnese na proveru u servisnu službu.

## Garancija

U svakoj zemlji važe uslovi garancije koje je izdala naša nadležna distributivna organizacija. Bilo kakve smetnje na uređaju otklanjamo besplatno u garantnom roku, ukoliko je uzrok smetnje greška u materijalu ili proizvodnji. U slučaju koji podleže garanciji obratite se sa računom vašem distributeru ili narednoj ovlašćenoj lokaciji servisne službe. (Adresu vidite na poleđini)

## Pribor i rezervni delovi

Koristite samo originalni pribor i originalne rezervne delove pošto oni garantuju bezbedan rad i rad bez smetnji na uređaju. Informacije o priboru i rezervnim delovima možete pronaći na [www.kaercher.com](http://www.kaercher.com).

## EU izjava o usklađenosti

Ovim putem izjavljujemo da mašina označena u nastavku, na osnovu svoje koncepcije i konstrukcije kao i u izvedbi koju smo pustili u promet, odgovara važećim osnovnim zahtevima za bezbednost i zdravlje iz EU direktiva. U slučaju izmena na mašini bez naše saglasnosti ova izjava prestaje da važi.

Proizvod: Usisivač za suvo usisavanje

Tip: 1.033-xxx

Tip: 1.057-xxx

### Važeće direktive EU

2006/42/EZ (+2009/127/EZ)

2009/125/EZ

2011/65/EU

2014/30/EU

### Primenjene harmonizovane norme

EN 50581

EN 55014-1: 2017

EN 55014-2: 2015

EN 60312-1: 2017

EN 60335-1

EN 60335-2-69

EN 61000-3-2: 2014

EN 61000-3-3: 2013

EN 62233: 2008

### Primenjene nacionalne norme

-

### Primenjena(e) odredba(e)

666/2013

Potpisnici deluju po nalogu i uz punomoć upravnog odbora.



H. Jenner

Chairman of the Board of Management



S. Reiser

Director Regulatory Affairs & Certification

Lice ovlašćeno za dokumentaciju: S. Reiser

Alfred Kärcher SE & Co. KG

Alfred-Kärcher-Str. 28 - 40


71364 Winnenden (Germany)

Tel.: +49 7195 14-0

Faks: +49 7195 14-2212

Winnenden, 2018/10/01

## Tehnički podaci

		Kärcher CV 38/ 2, CV 38/2 Adv	Kärcher CV 48/ 2, CV 48/2 Adv
<b>Električni priključak</b>			
Napon električne mreže	V	220-240	220-240
Faza	~	1	1
Mrežna frekvencija	Hz	50-60	50-60
Klasa zaštite		II	II
<b>Podaci o snazi uređaja</b>			
Protok vazduha (maks.)	l/s	40	40
Podpritisak (maks.)	kPa (mbar)	20,0 (200)	20,0 (200)
<b>Dimenzije i težine</b>			
Dužina x širina x visina	mm	370 x 390 x 1215	370 x 485 x 1215
Širina valjkaste četke	mm	335	430
Tipična radna težina	kg	8,8	9,1
<b>Uslovi okruženja</b>			
Temperatura okoline (maks.)	°C	+40	+40
<b>Utvrđene vrednosti prema EN 60335-2-69</b>			
Nivo zvučnog pritiska $L_{pA}$	dB(A)	65	65
Nepouzdanost $K_{pA}$	dB(A)	1	1
Vrednost vibracije na šaci i ruci	$m/s^2$	<2,5	<2,5
Nepouzdanost K	$m/s^2$	0,2	0,2
<b>U skladu sa odredbom (EU) br. 665/2013</b>			
Klasa energetske efikasnosti		A	A
Godišnja potrošnja energije*	kWh/ godina	25,8	21,8
Klasa pranja tepiha		C	D
Klasa čišćenja tvrdih podova		-- **	-- **
Klasa emisije prašine		F	F
Nivo zvučne snage $L_{WA}$	dB(A)	79	80
Potrošnja nominalne energije	W	850	850
<b>Mrežni kabl</b>			
Tip mrežnog kabla	$mm^2$	H05VV-F 2x1,0	H05VV-F 2x1,0
Kataloški broj dela (EU/GB)		6.650-913.0	6.650-913.0
Dužina kabla	m	0,1	0,1

Zadržavamo pravo na tehničke podatke.  
 \* Indikativna godišnja potrošnja energije (kWh po godini), na osnovu 50 postupaka čišćenja. Stvarna godišnja potrošnja energije zavisi od načina korišćenja uređaja.

\*\* Uređaj nije pogodan za primenu na tvrdim podovima.



## Съдържание

Общи указания . . . . .	161
Защита на околната среда . . . . .	161
Степени на опасност . . . . .	161
Употреба по предназначение . . . . .	161
Символи върху уреда . . . . .	162
Елементи на уреда . . . . .	162
Монтаж . . . . .	162
Пускане в експлоатация . . . . .	162
Експлоатация . . . . .	163
Транспортиране . . . . .	164
Съхранение . . . . .	164
Грижа и поддръжка . . . . .	164
Помощ при повреди . . . . .	165
Гаранция . . . . .	166
Акcesoари и резервни части . . . . .	166
Декларация за съответствие на ЕС . . . . .	167
Технически данни . . . . .	168

## Общи указания




Преди първото използване на уреда прочетете това оригинално ръководство за експлоатация и приложените указания за безопасност, и действайте съответно. Запазете двата документа за последващо използване или за следващия собственик.

- При пренебрегване на ръководството за експлоатация и на указанията за безопасност могат да възникнат повреди по уреда и опасности за обслужващото лице и за други хора.
- При транспортни дефекти незабавно информирайте търговеца.
- При разопаковането проверете съдържанието на опаковката за липсващи принадлежности или повреди.

## Защита на околната среда



Опаковъчните материали подлежат на рециклиране. Моля, изхвърляйте опаковките по съобразен с околната среда начин.

 Електрическите и електронните уреди съдържат ценни материали, подлежащи на рециклиране, а често и съставни части, напр. батерии, акумулаторни батерии или масло, които при неправилно боравене или изхвърляне могат да представляват потенциална

опасност за човешкото здраве и за околната среда. За правилното функциониране на уреда все пак тези съставни части са необходими. Обозначените с този символ уреди не трябва да бъдат изхвърляни заедно с битовите отпадъци.

## Указания за съставни вещества (REACH)

Актуална информация относно съставни вещества можете да намерите тук: [www.kaercher.com/REACH](http://www.kaercher.com/REACH)

## Степени на опасност

### ⚠ ОПАСНОСТ

*Указание за непосредствена опасност, която може да доведе до тежки телесни повреди или до смърт.*

### ⚠ ПРЕДУПРЕЖДЕНИЕ

*Указание за възможна опасна ситуация, която може да доведе до тежки телесни повреди или до смърт.*

### ⚠ ПРЕДПАЗЛИВОСТ

*Указание за възможна опасна ситуация, която може да доведе до леки телесни повреди.*

### ВНИМАНИЕ

*Указание за възможна опасна ситуация, която може да доведе до материални щети.*

## Употреба по предназначение

### ⚠ ПРЕДУПРЕЖДЕНИЕ

#### **Опасност за здравето**

*Вдишване на опасни за здравето прахове*

*Не използвайте уреда за изсмукване на опасни за здравето прахове.*

### ВНИМАНИЕ

#### **Повреда на уреда**

*Късо съединение поради висока влажност на въздуха*

*Използвайте и съхранявайте уреда само във вътрешни помещения.*

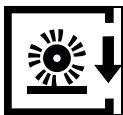
- Тази прахосмукачка за килими е предназначена за сухо почистване на подови и стенни повърхности.
- Уредът не е предназначен за употреба върху твърди подове.

- Този уред е предназначен за промишлена употреба, напр. в хотели, училища, болници, фабрики, магазини, офиси и отдавани под наем обекти.

## Символи върху уреда



Настройка за килими с дълъг влас



Настройка за килими с къс влас



Индикация за състоянието на филтъра (вж. “Помощ при повреди -Отстраняване на запушвания”)



Обозначава достъпа до валека на четката в страничната част (вж. “Смяна на валека на четката”)

### Типова табелка

Допълнителна важна информация за уреда ще намерите на типова табелка. Типовата табелка се намира отзад на корпуса на уреда.

## Елементи на уреда

- 1 Мрежов захранващ кабел
- 2 Извод за мрежов захранващ кабел
- 3 Всмукателна тръба/всмукателен маркуч
- 4 Деблокиращ механизъм на главата на четката
- 5 Контролна лампа “Електронен контрол на четката”
- 6 Управляващо копче за височина на влас
- 7 Капак на филтъра
- 8 Блокировка на капака на филтъра
- 9 Главен прекъсвач
- 10 Ръкохватка
- 11 Въртящ се затварящ механизъм на капака на четката
- 12 Скоба, странична част
- 13 Странична част
- 14 Блокировка на филтърната торбичка
- 15 Филтърна торбичка

- 16 Защитен филтър на двигателя
- 17 Корпус на филтъра
- 18 Филтър за изходящ въздух
- 19 Всмукателен маркуч на главата на четката
- 20 Регулиране на ръкохватката
- 21 Кука за кабела, въртяща се
- 22 Дюза за почистване на тапицерии
- 23 Дюза за почистване на фуги
- 24 Контролна лампа “Филтър”
- 25 Снопче за индикация
- 26 Валека на четката

## Монтаж

Преди пускане в експлоатация монтирайте отделно приложените части на ръкохватката към уреда.

Вж. фигурите на страница 4

- 1 Ръкохватка с присъединителен кабел
  - 2 Метална тръба, ръкохватка
  - 3 Всмукателна тръба и всмукателен маркуч
1. Отворете регулирането на ръкохватката.
  2. Пъхнете металната тръба на ръкохватката в мястото за поставяне до долното фиксирано положение (чува се двукратно щракване при фиксиране).
  3. Поставете ръкохватката на металната тръба и фиксирайте. Внимавайте кабелът на уреда да не се прищипва или омотава.
  4. Издърпайте ръкохватката в първото (горно) фиксирано положение.
  5. Затворете регулирането на ръкохватката.
  6. Пъхнете всмукателния маркуч в присъединителния накрайник.
  7. Пъхнете всмукателната тръба в мястото за поставяне на уреда

## Пускане в експлоатация

### Монтаж на филтърната торбичка

1. Деблокирайте и свалете капака на филтъра.
2. За отваряне завъртете блокировката на филтърната торбичка надясно.
3. Поставете филтърната торбичка и завъртете блокировката на филтърната торбичка наляво, за да я затворите.
4. Поставете и блокирайте капака на филтъра.

## Свързване на мрежовия захранващ кабел към уреда

1. Отворете държача за кабела на ръкохватката.
2. Включете приложения мрежов захранващ кабел в извода на уреда.
3. С държача за кабела на ръкохватката фиксирайте щепселното съединение срещу непреднамерено изключване.

Използвайте само доставения с уреда мрежов захранващ кабел и при повреди го подменяйте само с еквивалентен на него (вж. “технически данни”).

## Експлоатация

### Настройка на височината на ръкохватката

Височината на ръкохватката може да се настройва.

Вж. фигурите на страница 4

1. Отворете регулирането на ръкохватката.
2. Движете ръкохватката нагоре или надолу, за да настроите желаната височина.
3. Затворете регулирането на ръкохватката.

### Включване на уреда

1. Включете щепсела.
2. Включете уреда от главния прекъсвач.

### Електронен контрол на четката

Електронният контрол на четката непрекъснато контролира работата на валеяка на четката.

Контролната лампа показва съответното работно състояние:

- Изкл: Валеят работи правилно.
- Свети в оранжево: Неправилна настройка на височината на вала - настройте управляващото копче за височина на вала на по-ниска височина.
- Свети в оранжево и при най-ниска степен: Сменете валеяка на четката.

### Указание

*Оптичен контрол на четката: Степента на износване може да се види при сравнение със снопчето за индикация с*

*различен цвят. Ако черният косъм на четката е на същата височина като червенния, сменете валеяка на четката.*

### Работа с валеяк на четката

#### ВНИМАНИЕ

**Опасност от повреда на подовата настилка!**

*Не оставяйте уреда да работи на място.*

1. Настройте височината на вала от управляващото копче на главата на четката.
2. Извършете почистването.

### Употреба на принадлежности

Изсмукване с дюза за почистване на фуги и дюза за почистване на тапицери.

Вж. фигурите на страница 4

1. Изтеглете всмукателната тръба от мястото за поставяне.
2. Извадете желаната принадлежност от мястото за съхранение и я поставете на всмукателната тръба.
3. Извършете почистването.

### Работа с всмукателна тръба

#### ВНИМАНИЕ

**Опасност от повреда!**

*При изсмукване с всмукателния маркуч фиксирайте уреда в положение на покой, за да се изключи двигателят на четката и да не се повреди килимът.*

### Изключване на уреда

1. Изключете уреда от главния прекъсвач.
2. Извадете щепсела.

### Място за съхранение на кабела

Мрежовият захранващ кабел може да се съхранява на уреда.

Вж. фигурите на страница 4

1. Направлявайте мрежовия захранващ кабел с помощното приспособление за навиване.
2. Навийте мрежовия захранващ кабел около куката за кабела и ръкохватката.
3. За изваждане на кабела отворете куката за кабела и свалете кабела от ръкохватката.

## Транспортиране

### ⚠ ПРЕДПАЗЛИВОСТ

#### **Несъблюдаване на теглото**

Опасност от наранявания и повреди  
При транспортиране съблюдавайте теглото на уреда.

1. Навийте мрежовия захранващ кабел около мястото за съхранение на кабела.
2. Носете уреда за дръжката за носене.
3. При транспортиране в превозни средства осигурявайте уреда срещу изплъзване и обръщане в съответствие с валидните инструкции.

## Съхранение

### ⚠ ПРЕДПАЗЛИВОСТ

#### **Несъблюдаване на теглото**

Опасност от наранявания и повреди  
При съхранението вземайте под внимание теглото на уреда.

Уредът трябва да се съхранява само във вътрешни помещения.

## Грижа и поддръжка

### Интервали на поддръжка

#### **ВНИМАНИЕ**

#### **Опасност от повреда**

Моля, спазвайте интервалите на поддръжка, за да избегнете повреди на уреда.

#### Ежедневно

1. Почиствайте валика на четката.

#### Веднъж седмично

1. Проверявайте износването на валика на четката.

#### Указание

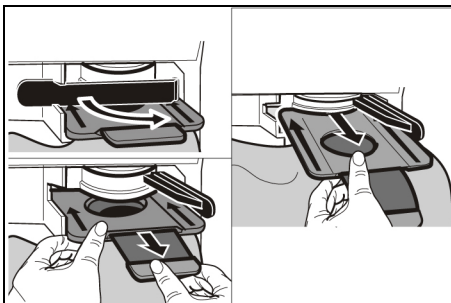
Степента на износване може да се види при сравнение със снопчето за индикация с различен цвят. Ако черният косъм на четката е на същата височина като червения, сменете валика на четката.

#### Почистване на валика на четката

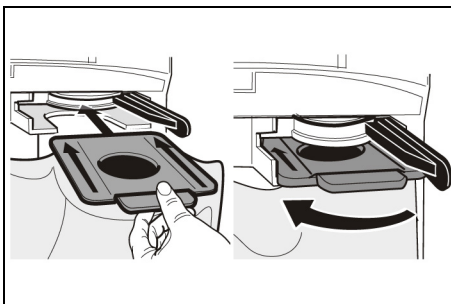
1. При необходимост демонтирайте капака на четката: С монета завъртете въртящите се затварящи механизми на 90° и свалете капака на четката.
2. Косми и влакна, навили се върху валика на четката, срежете с ножица и след това ги отстранете.

## Смяна на филтърната торбичка

1. Деблокирайте и свалете капака на филтъра.
2. За отваряне завъртете блокировката на филтърната торбичка надясно. Затворете филтърната торбичка, извадете я и я изхвърлете.



3. Поставете нова филтърна торбичка и завъртете блокировката на филтърната торбичка наляво, за да я затворите.



4. Поставете капака на филтъра и го блокирайте.

## Смяна на филтъра за изходящ въздух

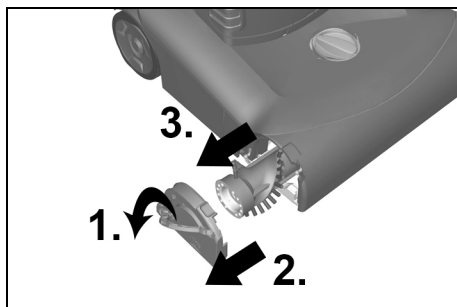
1. Деблокирайте и свалете капака на филтъра.
2. Натиснете блокировката на корпуса на филтъра нагоре и извадете корпуса на филтъра.
3. Извадете филтъра за изходящ въздух от корпуса на филтъра.
4. Поставете нов филтър за изходящ въздух в корпуса на филтъра.
5. Поставете и фиксирайте корпуса на филтъра.
6. Поставете капака на филтъра и го блокирайте.

## Смяна на защитния филтър на двигателя

1. Деблокирайте и свалете капака на филтъра.
2. Натиснете блокировката на защитния филтър на двигателя нагоре. Свалете изхабения защитен филтър на двигателя и го изхвърлете.
3. Поставете нов защитен филтър на двигателя и го фиксирайте.
4. Поставете капака на филтъра и го блокирайте.

## Смяна на валика на четката

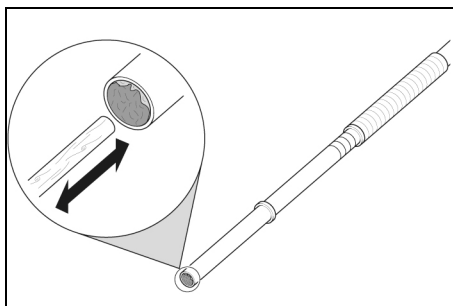
Внимавайте по време на монтажа скобата да бъде напълно отворена.



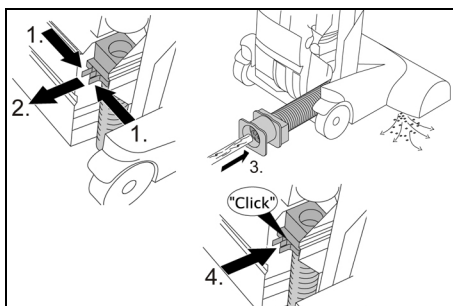
1. Отворете изцяло скобата на страничната част и свалете страничната част.
2. Извадете изхабения валик на четката и го изхвърлете.
3. Поставете нов валик на четката в страничната част.
4. Поставете страничната част заедно с валика на четката в уреда.
5. Затворете изцяло скобата, за да блокирате страничната част.

## Помощ при повреди

### Отстраняване на запушванията Всмукателна тръба/всмукателен маркуч



### Всмукателен маркуч на главата на четката



### Валик на четката/глава на четката

#### Указание

За да Ви е по-лесно, при необходимост демонтирайте капака на четката (вж. „Почистване на валика на четката“).

#### Моторът не работи

Липса на електрическо захранване

- Проверете контакта и предпазителя на електрозахранването.
- Проверете мрежовия захранващ кабел и щепсела на уреда.
- Проверете щепселното съединение на мрежовия захранващ кабел на ръкохватката.

Терморелето е изключило двигателя поради прегряване

- Проверете филтъра и всмукателния маркуч. Сменете изхабения филтър или отстранете запушването във всмукателния маркуч.
- Оставете уреда да се охлади.

## Незадоволителен резултат от изсмукването

- Проверете валяка на четката за блокиращи предмети и при необходимост отстранете налични такива.
- Отстранете запушванията от главата на четката, всмукателната тръба и всмукателния маркуч.
- Сменете филтърната торбичка.
- Сменете филтъра за изходящ въздух или защитния филтър на двигателя.
- Проверете за правилна настройка на управляващото копче за височина на власа.
- Сменете валяка на четката.

## Контролната лампа за филтъра свети оранжево

- Отстранете запушванията от главата на четката, всмукателната тръба и всмукателния маркуч.
- Сменете филтърната торбичка.

## Контролна лампа - Електронният контрол на четката свети оранжево

- Настройте управляващото копче за височина на власа на по-ниска височина.

## Контролна лампа - Електронният контрол на четката свети в оранжево и при най-ниската степен

- Сменете валяка на четката.

## Сервиз

Ако повредата не може да бъде отстранена, уредът трябва да бъде проверен от сервиза.

## Гаранция

Във всяка държава са валидни издадените от нашия оторизиран дистрибутор гаранционни условия. Евентуални повреди на Вашия уред ще отстраним в рамките на гаранционния срок безплатно, ако се касае за дефект в материалите или производствен дефект. В случай на предявяване на право на гаранция, се обърнете към Вашия дистрибутор или към най-близкия оторизиран сервиз, като представите касовата бележка. (Адрес, вж. задната страна)

## Акcesoари и резервни части

Използвайте само оригинални акcesoари и оригинални резервни части, по този начин осигурявате безопасната и безпроблемна експлоатация на уреда. Информация относно акcesoари и резервни части ще намерите тук: [www.kaercher.com](http://www.kaercher.com).

## Декларация за съответствие на ЕС

С настоящото декларираме, че посочената по-долу машина по своята концепция и конструкция, както и в пуснатото от нас на пазара изпълнение, съответства на приложимите основни изисквания за безопасност и опазване на здравето, определени в директивите на ЕС. При несъгласувана с нас промяна на машината тази декларация губи своята валидност.

Продукт: Прахосмукачка за сухо почистване

Тип: 1.033-xxx

Тип: 1.057-xxx

### Приложими директиви на ЕС

2006/42/ЕО (+2009/127/ЕО)

2009/125/ЕО

2011/65/ЕС

2014/30/ЕС

### Приложими хармонизирани стандарти

EN 50581

EN 55014-1: 2017

EN 55014-2: 2015

EN 60312-1: 2017

EN 60335-1

EN 60335-2-69

EN 61000-3-2: 2014

EN 61000-3-3: 2013

EN 62233: 2008

### Приложими национални стандарти

-

### Приложен(и) регламент(и)

666/2013

Подписващите лица действат от името и като пълномощници на управителния орган.



H. Jenner

Chairman of the Board of Management



S. Reiser

Director Regulatory Affairs & Certification

Пълномощник по документацията: S.  
Reiser

Alfred Kärcher SE & Co. KG  
Alfred-Kärcher-Str. 28 - 40  
71364 Winnenden (Germany)  
Тел.: +49 7195 14-0  
Факс: +49 7195 14-2212  
Виненден, 2018/10/01

## Технически данни

		Kärcher CV 38/ 2, CV 38/2 Adv	Kärcher CV 48/ 2, CV 48/2 Adv
<b>Електрическо свързване</b>			
Мрежово напрежение	V	220-240	220-240
Фаза	~	1	1
Мрежова честота	Hz	50-60	50-60
Клас защита		II	II
<b>Данни за мощността на уреда</b>			
Количество въздух (макс.)	l/s	40	40
Вакуум (макс.)	kPa (mbar)	20,0 (200)	20,0 (200)
<b>Размери и тегла</b>			
Дължина x широчина x височина	mm	370 x 390 x 1215	370 x 485 x 1215
Ширина на валяка на четката	mm	335	430
Типично собствено тегло	kg	8,8	9,1
<b>Условия на заобикалящата среда</b>			
Температура на околната среда (макс.)	°C	+40	+40
<b>Установени стойности съгласно EN 60335-2-69</b>			
Ниво на звуково налягане $L_{pA}$	dB(A)	65	65
Неустойчивост $K_{pA}$	dB(A)	1	1
Стойност на вибрацията ръка-рамо	$m/s^2$	<2,5	<2,5
Неустойчивост K	$m/s^2$	0,2	0,2
<b>Съгласно Регламент (ЕС) № 665/2013</b>			
Клас на енергийна ефективност		A	A
Годишно потребление на електроенергия*	kWh/година	25,8	21,8
Клас почистване на килими		C	D
Клас почистване на твърди подове		-- **	-- **
Клас емисии на прах		F	F
Ниво на звукова мощност $L_{WA}$	dB(A)	79	80
Номинална консумирана мощност	W	850	850
<b>Мрежов захранващ кабел</b>			
Тип мрежов захранващ кабел	mm <sup>2</sup>	H05VV-F 2x1,0	H05VV-F 2x1,0
Номер на част (EU/GB)		6.650-913.0	6.650-913.0
Дължина на кабел	m	0,1	0,1
Запазваме си правото на технически промени.		на електроенергия зависи от това, как се използва уредът.	
* Индикативно годишно потребление на електроенергия (kWh на година), изчислено въз основа на 50 почиствания.		** Уредът не е предназначен за употреба върху твърди подове.	
Действителното годишно потребление			




## Sisukord

Üldjuhised	169
Keskonnakaitse	169
Ohuastmed	169
Sihtotstarbeline kasutamine	169
Seadmel olevad sümbolid	169
Seadme elemendid	170
Montaaž	170
Käikuvõtmine	170
Käitus	170
Transport	171
Ladustamine	171
Hooldus ja jooksevremont	171
Abi rikete korral	172
Garantii	173
Lisavarustus ja varuosad	173
EL vastavusdeklaratsioon	174
Tehnilised andmed	175

## Üldjuhised




 Lugege antud originaalkasutusjuhendit ja juuresolevaid ohutusjuhiseid enne seadme esmakordset kasutamist ja toimige nende järgi. Hoidke mõlemad dokumendid hilisemaks kasutamiseks või järgmise omaniku tarbeks alles.

- Kasutusjuhendi ja ohutusjuhiste eiramisel võivad tekkida kahjustused seadmel ja ohud operaatorile ning teistele inimestele.
- Informeerige transpordikahjude korral kohe edasimüüjat.
- Kontrollige lahtipakkimisel pakendi sisu puuduvate tarvikute või kahjustuste suhtes.

## Keskonnakaitse



Pakkematerjalid on taaskasutatavad.

 Utiliseerige pakendid keskkonnasäästlikult.



Elektrilised ja elektroonilised seadmed sisaldavad väärtuslikke taaskasutatavaid materjale ja sageli koostisosi nagu patareid, akud või õli, mis võivad väärtuslikult kasutada ümberkäärimise või väärtuslikult kasutamiseks.

Seadme nõuetekohaseks käitamiseks on neid koostisosi siiski vaja. Selle sümboliga tähistatud seadmeid ei tohi utiliseerida koos olmeprügiga.

## Juhised koostisainete kohta (REACH)

Aktuaalse info koostisainete kohta leiate aadressilt: [www.kaercher.com/REACH](http://www.kaercher.com/REACH)

## Ohuastmed

### △ OHT

*Viide vahetult ähvardavale ohule, mis võib põhjustada raskeid kehavigastusi või lõppeda surmaga.*

### △ HOIATUS

*Viide võimalikule ohtlikule olukorrale, mis võib põhjustada raskeid kehavigastusi või lõppeda surmaga.*

### △ ETTEVAATUS

*Viide võimalikule ohtlikule olukorrale, mis võib põhjustada kergeid vigastusi.*

## TÄHELEPANU

*Viide võimalikule ohtlikule olukorrale, mis võib põhjustada varakahjusid.*

## Sihtotstarbeline kasutamine

### △ HOIATUS

#### Oht tervisele

*Tervist kahjustavate tolmude sissehingamine*

*Ärge kasutage seadet tervist kahjustavate tolmude imemiseks.*

## TÄHELEPANU

#### Seadme kahjustus

*Lühis kõrge õhuniiskuse tõttu*

*Kasutage ja ladustage seadet ainult siseruumides.*

- See vaibaimur on ette nähtud põrandate ja seinapindade kuivpuhastuseks.
- Seade ei sobi kasutamiseks kõvadel põrandatel.
- Antud seade sobib tööstuslikuks kasutamiseks nt hotellides, koolides, haiglates, tehastes, kauplustes, büroodes ja üüriarides.

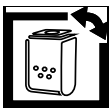
## Seadmel olevad sümbolid



Seadistus pikakarvaliste vaipade jaoks



Seadistus lühikarvaliste vaipade jaoks



Filtri seisundi näit (vt “Abi rikete korral-Ummistuste eemaldamine”)



Tähistab juurdepääsu harjavaltsini küljeosas (vt “Harjavaltsi väljavahetamine”)

## Tüübisilt

Edasisi tähtsaid andmeid seadme kohta leiata tüübisildilt. Tüübisilt asub taga seadme korpusel.

## Seadme elemendid

- ① Võrgukaabel
- ② Võrgukaabli ühendus
- ③ Imitoru / imivoolik
- ④ Harjapea lahtilukustus
- ⑤ Kontroll-lamp „Elektroniline harjakontroll“
- ⑥ Karva kõrguse seadenupp
- ⑦ Filtrikaas
- ⑧ Filtrikaane lukustus
- ⑨ Pealüliti
- ⑩ Käepide
- ⑪ Harjakatte pöördlukusti
- ⑫ Küljeosa look
- ⑬ Küljeosa
- ⑭ Filtrikoti lukustus
- ⑮ Filtrikott
- ⑯ Mootorikaitsefilter
- ⑰ Filtrikorpus
- ⑱ Heitõhufilter
- ⑲ Imivoolik harjapea küljes
- ⑳ Käepideme seadur
- ㉑ Kaablikonks, pööratav
- ㉒ Polstridüüs
- ㉓ Vuugidüüs
- ㉔ Kontroll-lamp „Filter“
- ㉕ Indikaatoritups
- ㉖ Harjavalts

## Montaaž

Monteerige seadmele käepideme lahtiselt juurdepandud osad enne käikuvõtmist. Jooniseid vt lk 4

- ① Käepide ühenduskaabliga
- ② Käepideme metalltoru
- ③ Imitoru ja imivoolik

1. Avage käepideme seadur.
2. Lükake käepideme metalltoru pessa kuni alumise fikseerumispositsioonini (fikseerub kaks korda kuuldavalt).
3. Pistke käepide metalltorule ja fikseerige. Pidage silmas, et seadmekaabel ei ole kinni kiilunud või keerdus.
4. Tõmmake käepide esimesse (ülemisse) fikseerumispositsiooni.
5. Sulgege käepideme seadur.
6. Pistke imivoolik ühendusotsakusse.
7. Imitoru pistmine seadme pessa

## Käikuvõtmine

### Filtrikoti paigaldamine

1. Lukustage filtraaas lahti ja võtke ära.
2. Keerake filtrikoti lukusti avamiseks paremale.
3. Pange filtrikott sisse ja keerake filtrikoti lukusti sulgemiseks vasakule.
4. Pange filtraaas sisse ja lukustage.

### Võrgukaabli ühendamine seadme külge

1. Avage kaablihoidik käepidemel.
2. Pistke juuresolev võrgukaabel seadmel olevasse pessa.
3. Kindlustage pistehenduse kaablihoidiku käepidemel kogemata väljatõmbamise vastu.

Kasutage ainult kaasasolevat võrgukaablit ja vahetage see kahjustuste korral ainult samaväärse vastu välja (vt „Tehnilised andmed“).

## Käitus

### Käepideme kõrguse seadistamine

Käepideme kõrgus on seadistatav. Jooniseid vt lk 4

1. Avage käepideme seadur.
2. Soovitav kõrguse seadistamiseks liigutage käepide üles või alla.
3. Sulgege käepideme seadur.

### Seadme sisselülitamine

1. Pistke võrgupistik sisse.
2. Lülitage seade pealülitist sisse.

## Elektrooniline harjakontroll

Elektrooniline harjakontroll teostab pidevalt järelevalvet harjavaltside töö üle.

Kontroll-lamp näitab vastavat käituseseisundit:

- Väljas: Harjavalts töötab nõuetekohaselt.
- Põleb oranžilt: Karvakõrguse vale seadistus - seadke karvakõrguse seadenupp madalamale karvakõrgusele.
- Põleb ka kõige madalamal astmel oranžilt: Vahetage harjavalts välja.

### Märkus

*Optiline harjakontroll: Kulumisastme võib ära tunda teist värvi indikaatoritupsuga võrreldes. Kui mustad harjased asuvad punastega samal kõrgusel, vahetage harjavalts välja.*

## Harjavaltsirežiim

### TÄHELEPANU

#### **Põrandakatte kahjustusoh!**

Ärge käituge seadet kohapeal.

1. Seadistage karvakõrgus harjapea seadenupul.
2. Viige läbi puhastamine.

## Tarvikute kasutamine

Imemine vuugidüüsi ja polstridüüsiga.

Jooniseid vt lk 4

1. Tõmmake imitoru pesast välja.
2. Võtke soovitud tarvikud pesast välja ja pistke imitorule.
3. Viige läbi puhastamine.

## Imitorurežiim

### TÄHELEPANU

#### **Kahjustusoh!**

*Laske imivoolikuga imemisel seadmel puhkeasendis fikseeruda, et harjamootor välja lülituks ja vaip ei kahjustuks.*

## Seadme väljalülitamine

1. Lülitage seade pealülitist välja.
2. Tõmmake võrgupistik välja.

## Kaablihoidik

Võrgukaablit saab hoida seadmel.

Jooniseid vt lk 4

1. Juhtige võrgukaabel üle kerimisabi.
2. Kerige võrgukaabel kaablikonksu ja käepideme ümber.
3. Kaabli äravõtmiseks avage kaablikonks ja võtke kaabel käepidemest ära.

## Transport

### △ ETTEVAATUS

#### **Kaalu eiramine**

*Vigastus- ja kahjustusoh!*

*Pidage transportimisel silmas seadme kaalu.*

1. Kerige võrgukaabel kaablihoodiku ümber.
2. Kandke seadet kandekäepidemest.
3. Kindlustage seade sõidukites transportimisel vastavalt kehtivatele direktiividele libisemise ja ümberkukkumise vastu.

## Ladustamine

### △ ETTEVAATUS

#### **Kaalu eiramine**

*Vigastus- ja kahjustusoh!*

*Pidage ladustamisel silmas seadme kaalu.*

Seadet tohib ladustada ainult siseruumides.

## Hooldus ja jooksevremont

### Hooldusintervallid

### TÄHELEPANU

#### **Kahjustusoh!**

*Palun järgige hooldusintervalle, et vältida seadme kahjustusi.*

#### Iga päev

1. Puhastage harjavaltsi.

#### Iga nädal

1. Kontrollige harjavaltsi kulumist.

#### **Märkus**

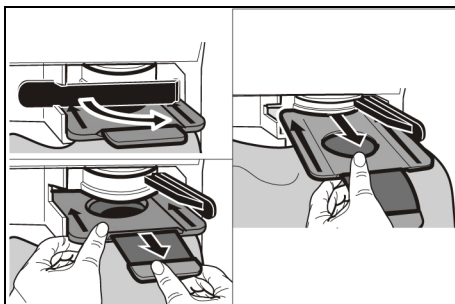
*Kulumisastme võib ära tunda teist värvi indikaatoritupsuga võrreldes. Kui mustad harjased asuvad punastega samal kõrgusel, vahetage harjavalts välja.*

## Harjavaltsi puhastamine

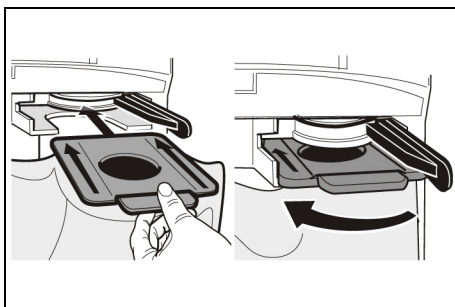
1. Vajaduse korral demonteerige harjakate: Keerake pöördlukusteid mündiga 90° võrra ja võtke harjakate ära.
2. Lõigake juuksed ja jõhvid, mis on harjavaltsi ümber mähkunud, kääridega läbi ja eemaldage siis.

### Filtrikoti vahetamine

1. Lukustage filtrikaas lahti ja võtke ära.
2. Keerake filtrikoti lukusti avamiseks paremale. Sulgege filtrikott, võtke välja ja utiliseerige.



3. Pange uus filtrikott sisse ja keerake filtrikoti lukusti sulgemiseks vasakule.



4. Pange filtrikaas sisse ja lukustage.

### Heitõhufiltri väljavahetamine

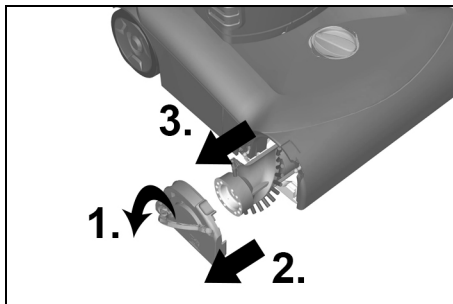
1. Lukustage filtrikaas lahti ja võtke ära.
2. Vajutage filtrikorpuse lukusti üles ja võtke filtrikorpuse välja.
3. Võtke heitõhufilter filtrikorpusest välja.
4. Pange uus heitõhufilter filtrikorpusesse.
5. Pange filtrikorpuse sisse ja fikseerige.
6. Pange filtrikaas sisse ja lukustage.

### Mootorikaitsefiltri väljavahetamine

1. Lukustage filtrikaas lahti ja võtke ära.
2. Suruge mootorikaitsefiltri lukusti üles. Võtke kasutatud mootorikaitsefilter välja ja utiliseerige.
3. Pange uus mootorikaitsefilter sisse ja lukustage.
4. Pange filtrikaas sisse ja lukustage.

### Harjavaltsi väljavahetamine

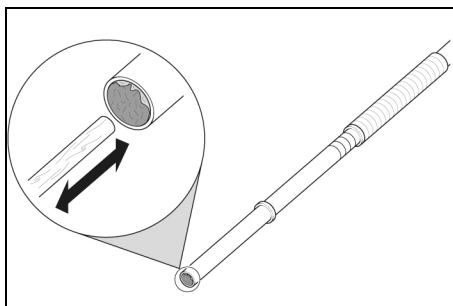
Pidage silmas, et look on montaaži ajal alati täielikult lahtiklapitud.



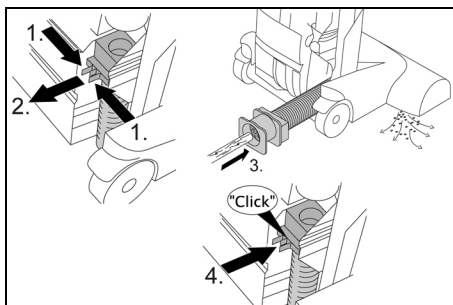
1. Klappige look küljeosal täielikult lahti ja võtke küljeosa ära.
2. Võtke kasutatud harjavalts välja ja utiliseerige.
3. Pange uus harjavalts küljeossa.
4. Lükake küljeosa koos harjavaltsiga seadmesse.
5. Küljeosa lukustamiseks klappige look täielikult kinni.

### Abi rikete korral

#### Ummistuste eemaldamine Imitoru/imivoolik



#### Imivoolik harjapea küljes



## Harjavalts/harjapea

### Märkus

Demonteerige lihtsaks käsitsemiseks vajaduse korral harjakate (vt „Harjavaltsi puhastamine“).

### Mootor ei tööta

Puudub elektripinge

- Kontrollige pistikupesa ja voolutoite kaitset.
- Kontrollige seadme võrgukaablit ja võrgupistikut.
- Kontrollige võrgukaabli pisteuhendust käepidemel.

Termolüliti on mootori ülekuumenemise tõttu välja lülitanud

- Kontrollige filtrit ja imivoolikut. Vahetage kulunud filter välja või kõrvaldage imivooliku ummistus.
- Laske seadmel maha jahtuda.

### Imemistulemus ebarahuldav

- Kontrollige harjavaltsi blokeerivate esemete suhtes ja eemaldage need vajaduse korral.
- Eemaldage ummistused harjapeast, imitorust ja imivoolikust.
- Vahetage filtrikott.
- Vahetage heitõhufilter või mootorikaitsefilter välja.
- Kontrollige karvakõrguse seadenuppu õige seadistuse suhtes.
- Vahetage harjavalts välja.

### Kontroll-lamp Filter põleb oranžilt

- Eemaldage ummistused harjapeast, imitorust ja imivoolikust.
- Vahetage filtrikott.

### Kontroll-lamp - Elektrooniline harjakontroll põleb oranžilt

- Seadke karvakõrguse seadenupp madalamale karvakõrgusele.

### Kontroll-lamp - Elektrooniline harjakontroll põleb oranžilt ka kõige madalama astme korral

- Vahetage harjavalts välja.

## Klienditeenindus

Kui riket ei saa kõrvaldada, tuleb seade üle kontrollida klienditeenindusel.

## Garantii

Igas riigis kehtivad meie volitatud müügiesindaja antud garantiitingimused. Seadmel esinevad mistahes rikked kõrvaldame garantiiajal tasuta, kui põhjuseks on materjali- või tootmisviga. Garantiijuhtumil pöördele ostu tõendava dokumendiga oma edasimüüja või lähima volitatud klienditeeninduse poole.

(Aadressi vt tagaküljelt)

## Lisavarustus ja varuosad

Kasutage ainult originaaltarvikuid ja originaalvaruosi, mis tagavad seadme ohutu ja tõrgeteta käituse.

Tarvikute ja varuosade kohta leiate teavet aadressilt [www.kaercher.com](http://www.kaercher.com).

## EL vastavusdeklaratsioon

Käesolevaga deklareerime, et alljärgnevalt nimetatud masin vastab oma kontseptsiooni ja koosteliigi põhjal ning meie poolt turule viidud teostuses EL direktiivide asjaomastele põhilistele ohutus- ja tervisenõuetele. Masinal meiega kooskõlastamata muudatuste teostamisel kaotab käesolev deklaratsioon kehtivuse.

Toode: Kuivimur

Tüüp: 1.033-xxx

Tüüp: 1.057-xxx

### Asjaomased EL direktiivid

2006/42/EÜ (+2009/127/EÜ)

2009/125/EÜ

2011/65/EL

2014/30/EL

### Kohaldatud ühtlustatud normid

EN 50581

EN 55014-1: 2017

EN 55014-2: 2015

EN 60312-1: 2017

EN 60335-1

EN 60335-2-69

EN 61000-3-2: 2014

EN 61000-3-3: 2013

EN 62233: 2008

### Kohaldatud riiklikud normid

-

### Kohaldatud määrus(ed)

666/2013

Allakirjutanud tegutsevad juhatuse ülesandel ja volitusega.



H. Jenner

Chairman of the Board of Management



S. Reiser

Director Regulatory Affairs & Certification

Dokumentatsioonivolinik: S. Reiser

Alfred Kärcher SE & Co. KG

Alfred-Kärcher-Str. 28 - 40

71364 Winnenden (Germany)

Tel: +49 7195 14-0

Faks: +49 7195 14-2212

Winnenden, 2018/10/01

## Tehnilised andmed

		Kärcher CV 38/ 2, CV 38/2 Adv	Kärcher CV 48/ 2, CV 48/2 Adv
<b>Elektriühendus</b>			
Võrgupinge	V	220-240	220-240
Faas	~	1	1
Võrgusagedus	Hz	50-60	50-60
Kaitseklass	□	II	II
<b>Seadme võimsusandmed</b>			
Õhukogus (max)	l/s	40	40
Alarõhk (max)	kPa (mbar)	20,0 (200)	20,0 (200)
<b>Mõõtmed ja kaalud</b>			
Pikkus x laius x kõrgus	mm	370 x 390 x 1215	370 x 485 x 1215
Harjavaltsi laius	mm	335	430
Tüüpiline töökaal	kg	8,8	9,1
<b>Ümbrustingimused</b>			
Ümbrustemperatuur (max)	°C	+40	+40
<b>Kindlakstehtud väärtused EN 60335-2-69 kohaselt</b>			
Helirõhutase $L_{pA}$	dB(A)	65	65
Ebakindlus $K_{pA}$	dB(A)	1	1
Labakäsi-käsivars vibratsiooniväärtus	$m/s^2$	<2,5	<2,5
Ebakindlus K	$m/s^2$	0,2	0,2
<b>Vastavalt määrusele (EL) nr 665/2013</b>			
Energiatõhususklass		A	A
Aastane energiakulu*	kWh/ aasta	25,8	21,8
Vaibapuhastusklass		C	D
Kõva põranda puhastusklass		-- **	-- **
Tolmuemissiooniklass		F	F
Helivõimsustase $L_{WA}$	dB(A)	79	80
Nimivõimsustarve	W	850	850
<b>Võrgukaabel</b>			
Võrgukaabli tüüp	mm <sup>2</sup>	H05VV-F 2x1,0	H05VV-F 2x1,0
Osa number (EU/GB)		6.650-913.0	6.650-913.0
Kaabli pikkus	m	0,1	0,1

Õigus tehnilisteks muudatusteks.

\* Aastase energiatarbimise võrdlusnäit (kWh aastas), mis põhineb 50 puhastuskorral. Tegelik aastane energiakulu sõltub sellest, kuidas seadet kasutatakse.


\*\* Seade ei sobi kõvadel põrandatel kasutamiseks.

## Saturs

Vispārēji norādījumi . . . . .	176
Vides aizsardzība. . . . .	176
Riska pakāpes . . . . .	176
Noteikumiem atbilstoša lietošana . . . . .	176
Simboli uz ierīces. . . . .	176
Ierīces elementi . . . . .	177
Montāža . . . . .	177
Ekspluatācijas uzsākšana . . . . .	177
Darbība . . . . .	177
Transportēšana . . . . .	178
Uzglabāšana . . . . .	178
Kopšana un apkope . . . . .	178
Palīdzība traucējumu gadījumā . . . . .	179
Garantija . . . . .	180
Piederumi un rezerves daļas . . . . .	180
ES atbilstības deklarācija. . . . .	181
Tehniskie dati . . . . .	182

## Vispārēji norādījumi



 Pirms ierīces pirmreizējās ekspluatācijas izlasiet instrukciju oriģinālvalodā un pievienotās drošības norādes, rīkojieties vadoties pēc tām. Uzglabājiet abus dokumentus turpmākai lietošanai vai nākamajam īpašniekam.

- Neievērojot lietošanas instrukcijas un drošības norādes, var tikt radīti bojājumi ierīcei un apdraudējums ierīces lietotājam un citām personām.
- Ja konstatēts bojājums, kas radies transportēšanas laikā, nekavējoties informējiet izplatītāju.
- Izsaiņojot pārbaudiet iepakojuma saturu, vai netrūkst piederumu un vai nav bojājumu.

## Vides aizsardzība



Iepakojuma materiālus ir iespējams pārstrādāt atkārtoti. Utilizējiet iepakojumus videi draudzīgā veidā.



Elektriskās un elektroniskās ierīces satur noderīgus pārstrādājumus materiālus un bieži vien tādas sastāvdaļas kā baterijas, akumulatorus un eļļu, kuras to nepareizas izmantošanas vai neatbilstošas utilizācijas gadījumā var radīt potenciālu apdraudējumu cilvēku veselībai un videi. Tomēr šīs sastāvdaļas ir nepieciešamas ierīces pareizai darbībai.

Ierīces, kas apzīmētas ar šo simbolu, nedrīkst izmest kopā ar sadzīves atkritumiem.

## Informācija par sastāvdaļām (REACH)

Aktuālo informāciju par sastāvdaļām atradīsiet: [www.kaercher.com/REACH](http://www.kaercher.com/REACH)

## Riska pakāpes

### △ BĪSTAMI

*Norāde par tieši draudošām briesmām, kuras izraisa smagas traumas vai nāvi.*

### △ BRĪDINĀJUMS

*Norāde par iespējami draudošām briesmām, kuras var izraisīt smagas traumas vai nāvi.*

### △ UZMANĪBU

*Norāde uz iespējami bīstamu situāciju, kura var radīt vieglus ievainojumus.*

### IEVĒRĪBAI

*Norāde par iespējami bīstamu situāciju, kura var radīt materiālos zaudējumus.*

## Noteikumiem atbilstoša lietošana

### △ BRĪDINĀJUMS

#### **Bīstamība veselībai**

*Veselībai kaitīgu putekļu ieelpošana  
Neizmantojot ierīci veselībai kaitīgu putekļu iesūkšanai.*

### IEVĒRĪBAI

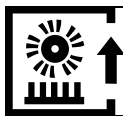
#### **Ierīces bojājumi**

*Paaugstināta gaisa mitruma radīts īssavienojums*

*Ierīci izmantot un uzglabāt tikai iekštelpās.*

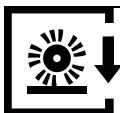
- Šis paklāju sūcējs ir paredzēts grīdas un sienas virsmu sausai tīrīšanai.
- Ierīce nav piemērota izmantošanai uz cietām grīdām.
- Šī ierīce ir piemērota izmantošanai komerciālajiem mērķiem, piem., viesnīcās, skolās, slimnīcās, rūpnīcās, veikalos, birojos un ģimējiem.

## Simboli uz ierīces

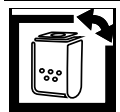


Iestatījums garplūksnas paklājiem





Iestatījums īsas plūksnas paklājiem



Filtra stāvokļa indikācija (skatīt "Palīdzība traucējumu gadījumā - atbrīvošanās no nosprostojumiem")



Marķē pieļauvi birstes veltnim sānu daļā (skatīt "Birstes veltna nomaiņa")

### Tipa datu plāksnīte

Citas svarīgas norādes attiecībā uz ierīci Jūs atradīsiet uz tipa datu plāksnītes. Tipa datu plāksnīte atrodas aizmugurē uz ierīces korpusa.

### Ierīces elementi

- ① Tīkla kabelis
- ② Tīkla kabeļa pieslēgums
- ③ Sūkšanas caurule / sūkšanas šļūtene
- ④ Birstes galvas atbloķēšana
- ⑤ Kontrollampīņa: "Elektroniskā birstes kontrole"
- ⑥ Plūksnojuma augstuma regulators
- ⑦ Filtra vāks
- ⑧ Filtra vāka noslēgšana
- ⑨ Galvenais slēdzis
- ⑩ Rokturis
- ⑪ Birstes pārsega skrūvējamais noslēgs
- ⑫ Sānu daļas skava
- ⑬ Sānu daļa
- ⑭ Filtra maisiņa noslēgšana
- ⑮ Filtra maisiņš
- ⑯ Motora aizsardzības filtrs
- ⑰ Filtra korpus
- ⑱ Gaisa izplūdes filtrs
- ⑲ Sūkšanas šļūtene pie birstes galvas
- ⑳ Roktura regulēšana
- ㉑ Kabeļa turētājs, grozāms
- ㉒ Polsterējuma sprausla
- ㉓ Šaurā sprausla
- ㉔ Kontrollampīņa: "Filtrs"
- ㉕ Indikācijas kūlis
- ㉖ Birstes veltnis

### Montāža

Pirms ekspluatācijas uzsākšanas ierīcei uzstādīt vaļīgās kompl. iekļautās roktura detaļas.

Attēls, skatīt 4. lpp.

- ① Rokturis ar pieslēguma kabeli
- ② Roktura metāla caurule
- ③ Sūkšanas caurule un sūkšanas šļūtene
  1. Atvērt roktura regulēšanu.
  2. Roktura metāla cauruli iebīdīt stiprinājumā līdz apakšējai fiksācijas pozīcijai (divreiz dzirdami noklīdēšanas).
  3. Rokturi uzspriest uz metāla caurules un nofiksēt. Uzmaniet, lai ierīces kabelis nebūtu iesprūdis vai savērpies.
  4. Pavilkt rokturi pirmajā (augšējā) fiksācijas pozīcijā.
  5. Noslēgt roktura regulēšanu.
  6. Sūkšanas šļūteni iespraust pieslēguma īscaurulē.
  7. Sūkšanas caurules iesprašana ierīces pieslēgvietā

### Ekspluatācijas uzsākšana

#### Filtra maisiņa ievietošana

1. Atbloķēt un noņemt filtra vāciņu.
2. Lai atvērtu filtra maisiņa noslēgu, pagrieziet pa labi.
3. Ievietot filtra maisiņu un, lai aizvērtu, pagrieziet filtra maisiņa noslēgu pa kreisi.
4. Ievietot filtra vāciņu un noslēgt to.

#### Tīkla kabeļa pieslēgšana ierīcei

1. Atvērt kabeļa turētāju pie roktura.
2. Esošo tīkla kabeli iespraust ierīces pieslēgvietā.
3. Spraudsavienojumu pie roktura nofiksēt ar kabeļa turētāju, lai izvairītos no neapzinātas izstiepšanas.

Izmantojiet tikai komplektācijā iekļauto tīkla kabeli un bojājuma gadījumā nomainiet tikai pret līdzvērtīgu (skatīt "Tehniskie dati").

### Darbība

#### Roktura augstuma iestatīšana

Roktura augstums ir iestatāms.

Attēls, skatīt 4. lpp.

1. Atvērt roktura regulēšanu.
2. Pārvietot rokturi uz augšu vai uz leju, lai iestatītu vēlamu augstumu.
3. Noslēgt roktura regulēšanu.

## Ierīces ieslēgšana

1. Iespraust tīkla spraudni.
2. Ar galveno slēdzi ieslēgt ierīci.

## Elektroniskā birstes kontrole

Elektroniskā birstes kontrole pastāvīgi uzrauga birstes veltna darbību.

Kontrollampīņa uzrāda attiecīgo darbības režīmu:

- Izslēgts: Birstes veltnis darbojas atbilstoši prasībām.
- Deg oranžā krāsā: Nepareizs plūksnājuma augstuma iestatījums - plūksnājuma augstuma regulatoru iestatīt zemākam plūksnājuma augstumam.
- Deg arī pie zemākās pakāpes oranžā krāsā: Nomainīt birstes veltni.

## Norādījumi

*Vizuāla birstes kontrole: Nodiluma pakāpi iespējams noteikt, salīdzinot ar citas krāsas indikācijas kūli. Ja melnie sari atrodas vienādā augstumā ar sarkanajiem, nomainīt birstes veltni.*

## Birstes veltnu darbības režīms

### IEVĒRĪBAI

#### **Grīdas seguma bojājuma draudi!**

*Nedarbināt ierīci uz vietas.*

1. Ar birstes galvas regulatoru iestatīt plūksnājuma augstumu.
2. Veikt tīrīšanu.

## Piederumu izmantošana

Sūkšana ar šauro sprauslu un polsterējuma sprauslu.

Attēls, skatīt 4. lpp.

1. Sūkšanas cauruli atvienot no pieslēgvietas.
2. Vēlamo piederumu izņemt no uzglabāšanas nodalījuma un uzspraust uz sūkšanas caurules.
3. Veikt tīrīšanu.

## Sūkšanas caurules ekspluatācija

### IEVĒRĪBAI

#### **Bojājumu risks!**

*Sūcot ar sūkšanas šļūteni, ļaujiet ierīcei nofiksēties miera stāvoklī, lai izslēgtos birstu motors un netiktu bojāts paklājs.*

## Ierīces izslēgšana

1. Izslēgt ierīci ar galveno slēdzi.
2. Izvilkt tīkla spraudni.

## Kabeļa uzglabāšana

Tīkla kabeli iespējams uzglabāt pie ierīces. Attēls, skatīt 4. lpp.

1. Tīkla kabeli vadīt pār tīšanas palīgierīci.
2. Tīkla kabeli apīt ap kabeļa āķi un rokturi.
3. Lai izņemtu kabeli, atvērt kabeļa āķi un noņemt kabeli no roktura.

## Transportēšana

### △ UZMANĪBU

#### **Svara neievērošana**

*Savainojumu un bojājumu draudi*

*Transportējot ņemiet vērā ierīces svaru.*

1. Aptiniet tīkla kabeli kabeļa uzglabāšanai paredzētajā vietā.
2. Lai pārnēsātu ierīci, izmantojiet nešanas rokturi.
3. Pārvadājot transportlīdzekļos, nodrošiniet ierīci pret slidēšanu un apgāšanos atbilstoši attiecīgajām spēkā esošajām direktīvām.

## Uzglabāšana

### △ UZMANĪBU

#### **Svara neievērošana**

*Savainojumu un bojājumu draudi*

*Uzglabājot ņemiet vērā ierīces svaru.*

Ierīci drīkst uzglabāt tikai iekšējās.

## Kopšana un apkope

### Apkopes intervāli

### IEVĒRĪBAI

#### **Bojājumu risks**

*Lai izvairītos no ierīces bojājumiem, lūdzu, ievērojiet apkopes intervālus.*

### Katru dienu

1. Notīrīt birstes veltni.

### Katru nedēļu

1. Pārbaudīt birstes veltna nodilumu.

#### **Norādījumi**

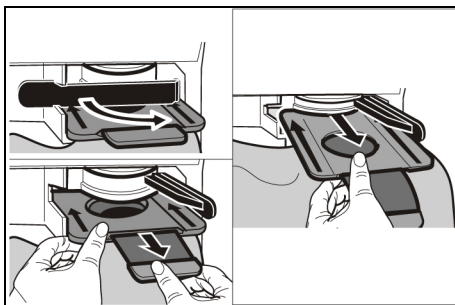
*Nodiluma pakāpi iespējams noteikt, salīdzinot ar citas krāsas indikācijas kūli. Ja melnie sari atrodas vienādā augstumā ar sarkanajiem sariem, nomainīt birstes veltni.*

### Birstes veltna tīrīšana

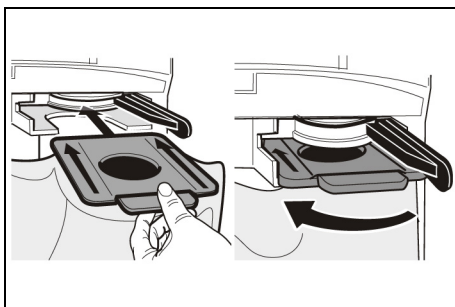
1. Nepieciešamības gadījumā demontēt birstes pārsegu: Skrūvējamās noslēgus ar monētu pagriezt par 90° un noņemt birstes pārsegu.
2. Matus un auklas, kas uztīnušies uz birstes veltna, pārgriezt ar šķērēm un tad noņemt.

### Filtra maisiņa nomaiņa

1. Atbloķēt un noņemt filtra vāciņu.
2. Lai atvērtu filtra maisiņa noslēgu, pagriezt pa labi. Noslēgt filtra maisiņu, izņemt un utilizēt.



3. Ievietot jaunu filtra maisiņu un, lai aizvērtu, pagriezt filtra maisiņa noslēgu pa kreisi.



4. Ievietot filtra vāciņu un noslēgt to.

### Gaisa izplūdes filtra nomaiņa

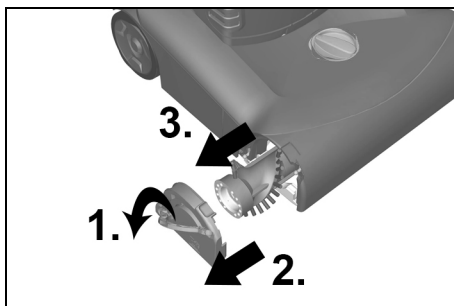
1. Atbloķēt un noņemt filtra vāciņu.
2. Filtra korpusa noslēgu paspiest uz augšu un izņemt filtra korpusu.
3. Gaisa izplūdes filtru izņemt no filtra korpusa.
4. Filtra korpusā ievietot jaunu gaisa izplūdes filtru.
5. Ievietot un nofiksēt filtra korpusu.
6. Ievietot filtra vāciņu un noslēgt to.

### Motora aizsardzības filtra nomaiņa

1. Atbloķēt un noņemt filtra vāciņu.
2. Motora aizsardzības filtra noslēgu paspiest uz augšu. Izņemt un utilizēt nolietoto motora aizsardzības filtru.
3. Ievietot jaunu motora aizsardzības filtru un nofiksēt.
4. Ievietot filtra vāciņu un noslēgt to.

### Birstes veltna nomaiņa

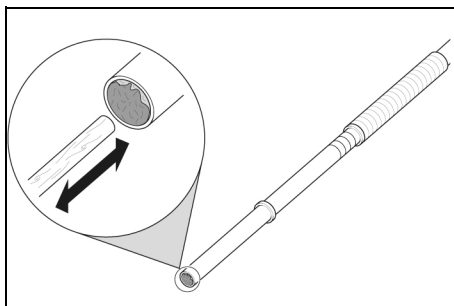
Pievērsiet uzmanību tam, lai skava montāžas laikā vienmēr būtu pilnībā atliekta.



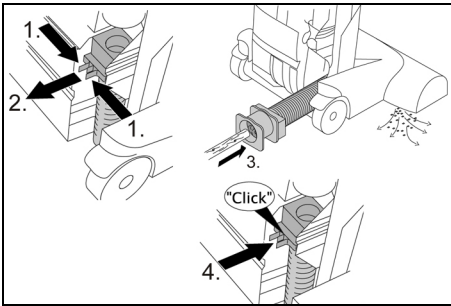
1. Sānu daļas skavu pilnībā atlikt un noņemt sānu daļu.
2. Izņemt un utilizēt nolietoto birstes veltni.
3. Sānu daļā ievietot jaunu birstes veltni.
4. Sānu daļu kopā ar birstes veltni iebīdīt ierīcē.
5. Pilnībā nolaist skavu, lai nofiksētu sānu daļu.

### Palīdzība traucējumu gadījumā

Atbrīvošanās no nosprostojušiem Sūkšanas caurule/sūkšanas šļūtene



## Sūkšanas šļūtene pie birstes galvas



Birstes veltnis/birstes galva

### Norādījumi

Nepieciešamības gadījumā ērtakai piekļuvei demontējiet birstes pārsegu (skatīt "Birstes veltna tīrīšana").

### Motors nedarbojas

Nav elektriskā sprieguma

- Pārbaudīt strāvas padeves kontaktligzdu un drošinātāju.
- Pārbaudīt ierīces tīkla kabeli un tīkla spraudni.
- Pārbaudīt tīkla kabeļa spraudsavienojumu pie roktura.

Termoslēdzis pārkaršanas dēļ atslēdzis motoru

- Pārbaudīt filtru un sūkšanas šļūteni. Nomainīt nolietoto filtru vai atbrīvoties no sūkšanas šļūtenes nosprostoju.
- Ļaujiet ierīcei atdzist.

### Sūkšanas rezultāts nav apmierinošs

- Pārbaudīt, vai birstes veltnī nav nosprostojošu priekšmetu un no tiem nepieciešamības gadījumā atbrīvoties.
- Atbrīvoties no birstes galvas, sūkšanas caurules un sūkšanas šļūtenes nosprostoju.
- Nomainīt filtra maisiņu.
- Nomainīt gaisa izplūdes filtru vai motora aizsardzības filtru.
- Pārbaudīt, vai pareizi iestatīts plūksnojuma augstuma regulators.
- Nomainīt birstes veltni.

### Filtra kontrollampīna deg oranžā krāsā

- Atbrīvoties no birstes galvas, sūkšanas caurules un sūkšanas šļūtenes nosprostoju.
- Nomainīt filtra maisiņu.

### Kontrollampīna deg: "Elektroniskā birstes kontrole" oranžā krāsā

- Plūksnājuma augstuma regulatoru iestatīt zemākam plūksnājuma augstumam.

### Kontrollampīna - "Elektroniskā birstes kontrole" deg oranžā krāsā arī pie zemākās pakāpes

- Nomainīt birstes veltni.

### Klientu apkalpošanas dienests

Ja traucējumu nav iespējams novērst, to nepieciešams pārbaudīt klientu apkalpošanas dienestam.

### Garantija

Katrā valstī ir spēkā mūsu uzņēmuma atbildīgās sabiedrības izdotie garantijas nosacījumi. Garantijas termiņa ietvaros iespējamos Jūsu iekārtas darbības traucējumus mēs novērsīsim bez maksas, ja to cēlonis ir materiāla vai ražošanas defekts. Garantijas remonta nepieciešamības gadījumā ar pirkumu apliecināšanu dokumentu griežieties pie tirgotāja vai tuvākajā pilnvarotajā klientu apkalpošanas dienestā.

(Adresi skatīt aizmugurē)

### Piederumi un rezerves daļas

Izmantot tikai oriģinālos piederumus un oriģinālās rezerves daļas, jo tie garantē drošu un nevainojamu ierīces darbību. Informāciju par piederumiem un rezerves daļām skatīt [www.kaercher.com](http://www.kaercher.com).

## ES atbilstības deklarācija

Ar šo mēs paziņojam, ka turpmāk tekstā minētās iekārtas projekts un konstrukcija, kā arī mūsu izgatavotais modelis atbilst ES direktīvu drošības un veselības pamatprasībām. Veicot ar mums nesaskaņotas izmaiņas iekārtas uzbūvē, šī deklarācija zaudē savu spēku.

Produkts: Sausās sūkšanas putekļsūcējs

Tips: 1.033-xxx

Tips: 1.057-xxx

### Attiecīgās ES direktīvas

2006/42/EK (+2009/127/EK)

2009/125/EK

2011/65/ES

2014/30/ES

### Piemērotie saskaņotie standarti

EN 50581

EN 55014-1: 2017

EN 55014-2: 2015

EN 60312-1: 2017

EN 60335-1

EN 60335-2-69

EN 61000-3-2: 2014

EN 61000-3-3: 2013

EN 62233: 2008

### Piemērotie valsts standarti

-

### Piemērotā(-s) regula(-s)

666/2013

Parakstītāji rīkojas valdes vārdā un ar tās pilnvaru.



H. Jenner

Chairman of the Board of Management



S. Reiser

Director Regulatory Affairs & Certification

Pilnvarotais sagatavot dokumentāciju: S. Reizers (S. Reiser)

Alfred Kärcher SE & Co. KG

Alfred-Kärcher-Str. 28 - 40


71364 Winnenden (Vācija)

Tālr.: +49 7195 14-0

Fakss: +49 7195 14-2212

Vinendene (Winnenden), 01.10.2018.

## Tehniskie dati

		Kärcher CV 38/ 2, CV 38/2 Adv	Kärcher CV 48/ 2, CV 48/2 Adv
<b>Strāvas pieslēgums</b>			
Tīkla spriegums	V	220-240	220-240
Fāze	~	1	1
Tīkla frekvence	Hz	50-60	50-60
Aizsardzības klase		II	II
<b>Ierīces veiktspējas dati</b>			
Gaisa apjoms (maks.)	l/s	40	40
Vakuuma vērtība (maks.)	kPa (mbar)	20,0 (200)	20,0 (200)
<b>Izmēri un svars</b>			
Garums x platums x augstums	mm	370 x 390 x 1215	370 x 485 x 1215
Plats birstes veltnis	mm	335	430
Raksturīgais ekspluatācijas svars	kg	8,8	9,1
<b>Vides nosacījumi</b>			
Vides temperatūra (maks.)	°C	+40	+40
<b>Aprēķinātās vērtības saskaņā ar EN 60335-2-69</b>			
Trokšņa spiediena līmenis $L_{pA}$	dB(A)	65	65
Nedrošības faktors $K_{pA}$	dB(A)	1	1
Roku-plaukstu vibrācijas vērtība	$m/s^2$	<2,5	<2,5
Nedrošības faktors K	$m/s^2$	0,2	0,2
<b>Saskaņā ar Regulu (ES) Nr. 665/2013</b>			
Energoefektivitātes klase		A	A
Gada enerģijas patēriņš*	kWh/ gadā	25,8	21,8
Paklāju tīrīšanas klase		C	D
Cieto grīdas segumu tīrīšanas klase		-- **	-- **
Putekļu emisijas klase		F	F
Trokšņa intensitātes līmenis $L_{WA}$	dB(A)	79	80
Nominālais jaudas patēriņš	W	850	850
<b>Tīkla kabelis</b>			
Tīkla kabeļa tips	$mm^2$	H05VV-F 2x1,0	H05VV-F 2x1,0
Daļas numurs (EU/GB)		6.650-913.0	6.650-913.0
Kabeļu garums	m	0,1	0,1

Paturētas tiesības uz tehniskajām izmaiņām.

\* Indikatīvais gada enerģijas patēriņš (kWh gadā), pamatojoties uz 50 tīrīšanas reizēm. Faktiskais gada enerģijas patēriņš būs atkarīgs no ierīces lietošanas veida.


\*\* Ierīce nav piemērota izmantošanai uz cietām grīdām.

## Turinys

Bendrosios nuorodos . . . . .	183
Aplinkos apsauga . . . . .	183
Rizikos lygiai . . . . .	183
Naudojimas pagal paskirtį . . . . .	183
Simboliai ant įrenginio . . . . .	183
Prietaiso elementai . . . . .	184
Montavimas . . . . .	184
Eksploatavimo pradžia . . . . .	184
Naudojimas . . . . .	185
Transportavimas . . . . .	185
Laikymas . . . . .	185
Techninė priežiūra ir eksploatacinės parengties užtikrinimas . . . . .	186
Pagalba gedimų atveju . . . . .	187
Garantija . . . . .	187
Priedai ir atsarginės dalys . . . . .	188
ES atitikties deklaracija . . . . .	188
Techniniai duomenys . . . . .	189

## Bendrosios nuorodos



 Prieš pradėdami naudoti įrenginį, perskaitykite šią originalią naudojimo instrukciją bei atitinkamus saugos nurodymus ir elkitės, kaip juose nurodyta. Išsaugokite abu šiuos dokumentus, kad galėtumėte naudotis jais vėliau arba perduoti kitam savininkui.

- Nesilaikydami naudojimo instrukcijos reikalavimų ir saugos nuorodas, galite sugadinti įrenginį ir sukelti pavojų naudotojui bei kitiems asmenims.
- Aptikus transportavimo pažeidimų, nedelsdami informuokite apie tai pardavėją.
- Išpakavę patikrinkite, ar yra visos įrenginio detalės ir ar jos nėra pažeistos.

## Aplinkos apsauga



Pakuotės medžiagos gali būti perdirbamos. Pakuotės atliekas sutvarkykite tausodami aplinką.



Elektros ir elektroniniuose prietaisuose būna vertingų perdirbamų medžiagų ir dažnai tokių dalių, su kuriomis netinkamai elgiantis arba netinkamai jas pašalinus gali kilti pavojus žmonių sveikatai ir aplinkai. Tačiau norint tinkamai eksploatuoti įrenginį šios dalys būtinos. Šiuo simboliu pažymėtus įrenginius draudžiama šalinti su buitinėmis atliekomis.

## Pastabos dėl sudėtinių medžiagų (REACH)

Naujausią informaciją apie sudėtines medžiagas rasite: [www.kaercher.com/REACH](http://www.kaercher.com/REACH)

## Rizikos lygiai

### ⚠ PAVOJUS

Nuoroda dėl tiesioginio pavojaus, galinčio sukelti sunkius kūno sužalojimus ar mirtį.

### ⚠ ĮSPĖJIMAS

Nuoroda dėl galimo pavojaus, galinčio sukelti sunkius kūno sužalojimus ar mirtį.

### ⚠ ATSARGIAI

Nurodo galimą pavojų, galintį sukelti lengvus sužalojimus.

### DĖMESIO

Nuoroda dėl galimo pavojaus, galinčio sukelti materialinius nuostolius.

## Naudojimas pagal paskirtį

### ⚠ ĮSPĖJIMAS

#### Pavojus sveikatai

Įkvėpus sveikatai kenksmingų medžiagų Nenaudokite prietaiso sveikatai kenksmingoms dulkelms siurbti.

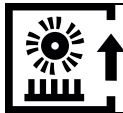
### DĖMESIO

#### Įrenginio pažeidimai

Trumpasis jungimas dėl didelio oro drėgumo Prietaisą naudokite ir laikykite tik patalpų viduje.

- Šis kilimų siurblys skirtas grindų ir sienų paviršių sausam valymui.
- Prietaisas nėra skirtas kietoms grindims siurbti.
- Šis prietaisas skirtas komerciniam naudojimui, pvz., viešbučiuose, mokyklose, ligoninėse, gamyklose, parduotuvėse, biuruose ir nuomos versle.

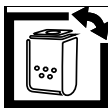
## Simboliai ant įrenginio



Nustatymas ilgo plauko kilimams



Nustatymas trumpo plauko kilimams



Filtro būsenos rodmuo (žr. „Pagalba trikčių atveju. Kamščių šalinimas“)



Žymi prieigą prie šepėčio veleno šoninėje dalyje (žr. „Šepėčio veleno keitimas“)

### Tipo plokštelė

Tolesnis svarbūs duomenys apie prietaisą pateikti tipo plokštelėje. Tipo plokštelė yra už prietaiso korpuso.

### Prietaiso elementai

- ① Tinklo kabelis
- ② Tinklo kabelio jungtis
- ③ Siurbimo vamzdis / siurbimo žarna
- ④ Šepėčio galvos atblokavimas
- ⑤ Kontrolinė lemputė „Elektroninė šepėčio kontrolė“
- ⑥ Plauko ilgio nustatymo mygtukas
- ⑦ Filtro dangtelis
- ⑧ Filtro dangtelio fiksatorius
- ⑨ Pagrindinis jungiklis
- ⑩ Rankena
- ⑪ Šepėčio uždangalo užsukamas dangtelis
- ⑫ Šoninės dalies apkaba
- ⑬ Šoninė dalis
- ⑭ Filtro maišelio fiksatorius
- ⑮ Filtro maišelis
- ⑯ Variklio apsauginis filtras
- ⑰ Filtro korpusas
- ⑱ Oro ištraukimo filtras
- ⑲ Siurbimo žarna ant šepėčio galvos
- ⑳ Rankenos reguliavimas
- ㉑ Kabelio kablys, sukamas
- ㉒ Sėdynių antgalis
- ㉓ Siūlių antgalis
- ㉔ Kontrolinė lemputė „Filtrai“
- ㉕ Šiauštumo indikatorius
- ㉖ Šepėčio velenas

### Montavimas

Prieš pradėdami eksploataciją sumontuokite ant prietaiso pridėtas nesumontuotas rankenos dalis.

Pav. žr. 4 puslapyje

- ① Rankena su prijungimo kabeliu
- ② Rankenos metalinis vamzdis
- ③ Siurbimo vamzdis ir siurbimo žarna
  1. Atidarykite rankenos reguliatorių.
2. Rankenos metalinį vamzdį įstumkite į angą iki apatinės fiksuojamos padėties (fiksavimo garsas girdisi du kartus).
3. Užmaukite rankeną ant metalinio vamzdžio ir užfiksuokite. Užtikrinkite, kad prietaiso kabelis neįstrigtų ir nepersisuktų.
4. Patraukite rankeną į pirmąją (viršutinę) fiksuojamą padėtį.
5. Uždarykite rankenos reguliatorių.
6. Įkiškite siurbimo žarną į jungties atramą.
7. Siurbimo žarnos įkišimas į prietaiso angą

### Eksploatavimo pradžia

#### Filtro maišelio įdėjimas

1. Atfiksuokite filtro dangtelį ir nuimkite jį.
2. Norėdami atidaryti, pasukite filtro maišelio fiksatorių į dešinę.
3. Įdėkite filtro maišelį ir norėdami uždaryti filtro maišelio fiksatorių, pasukite jį į kairę.
4. Įstatykite ir užfiksuokite filtro dangtelį.

#### Tinklo kabelio prijungimas prie prietaiso

1. Atidarykite kabelio laikiklį ant rankenos.
2. Įkiškite pridėtą tinklo kabelį į prietaiso jungtį.
3. Apsaugokite kištukinę jungtį su kabelio laikikliu ant rankenos nuo netyčinio ištraukimo.

Naudokite tik kartu tiekiamą tinklo kabelį ir pakeiskite jį pažeidimų atveju tik tokiu pačiu (žr. „Techniniai duomenys“).



## Naudojimas

### Rankenos aukščio nustatymas

Rankenos aukštį galima nustatyti.

Pav. žr. 4 puslapyje

1. Atidarykite rankenos reguliatorių.
2. Pajudinkite rankeną į viršų arba į apačią, norėdami nustatyti pageidaujama aukštį.
3. Uždarykite rankenos reguliatorių.

### Įrenginio įjungimas

1. Įkiškite tinklo kištuką.
2. Įjunkite prietaiso pagrindinį jungiklį.

### Elektroninė šepetio kontrolė

Elektroninės šepetio kontrolė nuolat stebi šepetio veleno darbą.

Kontrolinė lemputė rodo atitinkamą eksploatacijos būseną:

- Išjungta: šepetio velenas dirba tinkamai.
- Šviečia oranžine spalva: netinkamas plauko ilgio nustatymas – nustatykite lauko ilgio nustatymo mygtuką į žemę pakopą.
- Žemesnėje pakopoje taip pat šviečia oranžine spalva: pakeiskite šepetio veleną.

### Pastaba

*Optinė šepetio kontrolė: Nusidėvėjimo laipsnį galima atpažinti lyginant su kitos spalvos šiauštuvo indikatoriais. Jeigu juodi šeriai yra tokio paties aukščio kaip raudoni, pakeiskite šepetio veleną.*

### Šepetio veleno eksploatacija

#### DĖMESIO

**Grindų dangos pažeidimo pavojus!**

*Prietaisas negali būti naudojamas vienoje vietoje.*

1. Nustatykite plauko ilgį šepetio galvos nustatymo mygtuku.
2. Išvalykite.

### Priedų naudojimas

Siurbimas su siūlių antgaliu ir sėdynių antgaliu.

Pav. žr. 4 puslapyje

1. Ištraukite siurbimo vamzdį iš angos.
2. Išimkite iš dėtuvės norimą priedą ir užmaukite ant siurbimo vamzdžio.
3. Išvalykite.

## Siurbimo vamzdžio eksploatacija

#### DĖMESIO

**Pažeidimo pavojus!**

*Siurbdami su siurbimo žarna užfiksuokite prietaisą ramybės būsenoje, kad šepetio variklis išsijungtų ir kilimas nebūtų pažeistas.*

### Prietaiso išjungimas

1. Išjunkite prietaiso pagrindinį jungiklį.
2. Ištraukite tinklo kištuką.

### Laido laikiklis

Tinklo kabelį galima laikyti ant prietaiso. Pav. žr. 4 puslapyje

1. Tinklo kablį nuveskite per vyniotuvą.
2. Suvyniokite tinklo kabelį ant kabelio kablio ir rankenos.
3. Norėdami paimti kabelį, atidarykite kabelio kablį ir nuimkite kabelį nuo rankenos.

## Transportavimas

#### ⚠ ATSARGIAI

**Nesilaikant svorio nuorodos**

*Sužalojimų ir materialinės žalos pavojus*  
*Transportuodami atsižvelkite į įrenginio svorį.*

1. Apvyniokite tinklo kabelį aplink laido laikiklį.
2. Įrenginį neškite paėmę už nešiojimo rankenos.
3. Transportuojant įrenginį transporto priemonėse, užfiksuokite jį laikydamiesi galiojančių direktyvų, kad neslystų ir neapvirštų.

## Laikymas

#### ⚠ ATSARGIAI

**Nesilaikant svorio nuorodos**

*Sužalojimų ir materialinės žalos pavojus*  
*Laikydami atsižvelkite į prietaiso svorį.*

Įrenginį eksploatuoti leidžiama tik vidaus patalpose.

# Techninė priežiūra ir eksploatacinės parengties užtikrinimas

## Techninės priežiūros intervalai

### DĖMESIO

#### Pažeidimo pavojus

Kad išvengtumėte prietaiso gedimų, laikykitės techninės priežiūros intervalų.

#### Kasdien

1. Išvalykite šepetio veleną.

#### Kartą per savaitę

1. Patikrinkite šepetio veleno nusidėvėjimo laipsnį.

#### Pastaba

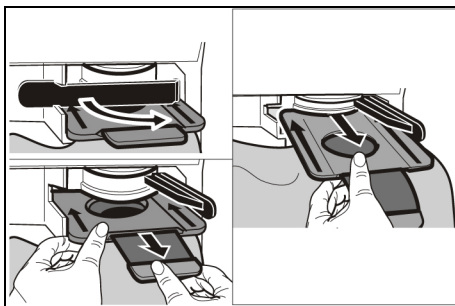
Nusidėvėjimo laipsnį galima atpažinti lyginant su kitos spalvos šiauštumo indikatoriais. Jeigu juodi šeriai yra tokio paties aukščio kaip raudoni, pakeiskite šepetio veleną.

#### Šepetio veleno valymas

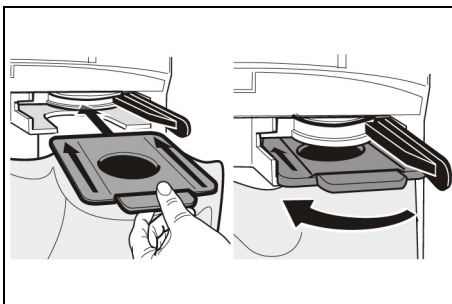
1. Jeigu reikia, išmontuokite šepetio uždangalą: Užsukamus dangtelius pasukite moneta 90° ir išimkite šepetio uždangalą.
2. Plaukus ir siūlus, kurie apsviję apie šepetio veleną, perkirpkite žirkklėmis ir pašalinkite.

#### Filtro maišelio keitimas

1. Atfiksukite filtro dangtelį ir nuimkite jį.
2. Norėdami atidaryti, pasukite filtro maišelio fiksatorių į dešinę. Uždarykite, išimkite ir išmeskite filtro maišelį.



3. Įdėkite naują filtro maišelį ir norėdami uždaryti filtro maišelio fiksatorių, pasukite jį į kairę.



4. Įstatykite ir užfiksukite filtro dangtelį.

#### Oro ištraukimo filtro keitimas

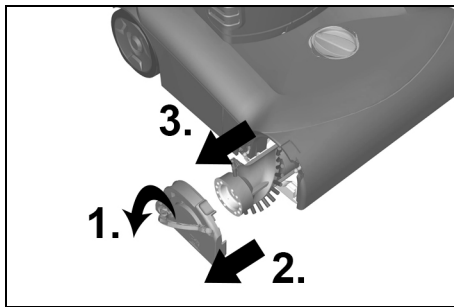
1. Atfiksukite filtro dangtelį ir nuimkite jį.
2. Paspauskite filtro korpuso fiksatorių į viršų ir išimkite filtro korpusą.
3. Išimkite oro ištraukimo filtrą iš filtro korpuso.
4. Įdėkite į filtro korpusą naują oro ištraukimo filtrą.
5. Įdėkite filtro korpusą ir užfiksukite.
6. Įstatykite ir užfiksukite filtro dangtelį.

#### Variklio apsauginio filtro keitimas

1. Atfiksukite filtro dangtelį ir nuimkite jį.
2. Paspauskite variklio apsauginio filtro fiksatorių į viršų. Išimkite seną variklio apsauginį filtrą ir išmeskite.
3. Įdėkite naują variklio apsaugos filtrą ir užfiksukite.
4. Įstatykite ir užfiksukite filtro dangtelį.

#### Šepetio veleno keitimas

Užtikrinkite, kad apkaba viso montavimo metu būtų iki galo atlenkta.



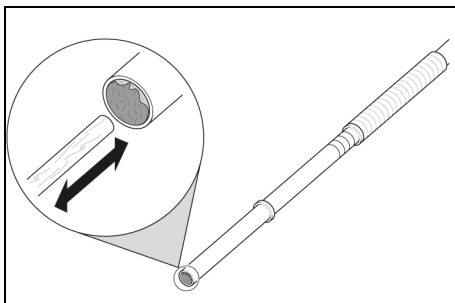
1. Iki galo atlenkite šoninės dalies apkabą ir nuimkite šoninę dalį.
2. Ištraukite seną šepetio veleną ir išmeskite.

3. Įdėkite į šoninę dalį naują šepėčio veleną.
4. Įstumkite šoninę dalį su šepėčio velenu į prietaisą.
5. Iki galo užlenkite apkabą, kad užfiksuotumėte šoninę dalį.

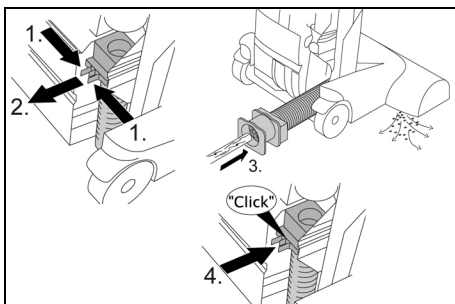
## Pagalba gedimų atveju

### Kamščių šalinimas

#### Siurbimo vamzdis / siurbimo žarna



#### Siurbimo žarna ant šepėčio galvos



#### Šepėčio velenas / šepėčio galva

### Pastaba

Jeigu reikia, kad būtų lengviau tvarkyti, išmontuokite šepėčio uždangalą (žr. „Šepėčio veleno valymas“).

### Variklis neįsijungia

Nėra elektros įtampa

- Patikrinkite maitinimo kištuką ir elektros saugiklį.
- Patikrinkite prietaiso maitinimo laidą ir tinklo kištuką.
- Patikrinkite tinklo kabelio kištukinę jungtį ant rankenos.

Šiluminis jungiklis išjungė variklį dėl perkaitimo

- Patikrinkite filtrą ir siurbimo žarną. Pakeiskite seną filtrą arba pašalinkite siurbimo žarnos kamštį.
- Palaukite, kol įrenginys atvėsus.

### Siurbimo rezultatai nepatenkinami

- Patikrinkite, ar šepėčio veleno neblokuoja jokie objektai ir, jeigu reikia, juos pašalinkite.
- Pašalinkite kamščius ir šepėčio galvos, siurbimo vamzdžio ir siurbimo žarnos.
- Pakeiskite filtro maišelį.
- Pakeiskite oro ištraukimo filtrą arba variklio apsauginį filtrą.
- Patikrinkite, ar plauko ilgio nustatymo mygtukas yra tinkamoje padėtyje/
- Pakeiskite šepėčio veleną.

### Filtro kontrolinė lemputė šviečia oranžinės spalvos

- Pašalinkite kamščius ir šepėčio galvos, siurbimo vamzdžio ir siurbimo žarnos.
- Pakeiskite filtro maišelį.

### Kontrolinė lemputė – elektroninės šepėčio patikros lemputė šviečia oranžinės spalvos

- Nustatykite plauko ilgio mygtuką ties žemesniu plauko ilgiu.

### Kontrolinė lemputė – elektroninė šepėčio kontrolės lemputė šviečia oranžine spalva ir naudojant žemesne pakopa

- Šepėčio veleno keitimas.

### Klientų aptarnavimo centras

Jeigu negalite pašalinti gedimo, pristatykite prietaisą į klientų aptarnavimo centrą.

### Garantija

Kiekvienoje šalyje galioja mūsų įgaliotų pardavėjų nustatytos garantijos sąlygos. Galimus įrenginio gedimus garantijos galiojimo laikotarpiu pašalinsime nemokamai, jei tokių gedimų priežastis buvo netinkamos medžiagos ar gamybos defektai. Dėl garantinių gedimų šalinimo kreipkitės į savo pardavėją arba artimiausią klientų aptarnavimo tarnybą pateikdami pirkinį patvirtinantį kasos kvitą.

(Adresą rasite kitoje pusėje)

## Priedai ir atsarginės dalys

Naudokite tik originalius priedus ir originalias atsargines dalis – taip užtikrinsite, kad įrenginys veiktų patikimai ir be triukščių. Informaciją apie priedus ir atsargines dalis rasite svetainėje [www.kaercher.com](http://www.kaercher.com).

## ES atitikties deklaracija

Pareiškiame, kad toliau aprašyto aparato brėžiniai ir konstrukcija bei mūsų į rinką išleistas modelis atitinka pagrindinius ES direktyvų saugumo ir sveikatos apsaugos reikalavimus. Jeigu įrenginiui atliekamas su mumis nesuderintas keitimas, ši deklaracija netenka savo galios.

Produktas: Sauso valymo siurblys

Tipas: 1.033-xxx

Tipas: 1.057-xxx

### Atitinkamos ES direktyvos

2006/42/EB (+2009/127/EB)

2009/125/EB

2011/65/ES

2014/30/ES

### Taikomi darnieji standartai

EN 50581

EN 55014-1: 2017

EN 55014-2: 2015

EN 60312-1: 2017

EN 60335-1

EN 60335-2-69

EN 61000-3-2: 2014

EN 61000-3-3: 2013

EN 62233: 2008

### Taikomi nacionaliniai standartai

-

### Taikomas (-i) Reglamentas (-ai)

666/2013

Pasirašantys asmenys veikia pagal bendrovės vadovų įgaliojimus.



H. Jenner

Chairman of the Board of Management



S. Reiser

Director Regulatory Affairs & Certification

Dokumentacijos tvarkytojas: S. Reiser

Alfred Kärcher SE & Co. KG

Alfred-Kärcher-Str. 28 - 40


71364 Winnenden, Vokietija

Tel.: +49 7195 14-0

Faks.: +49 7195 14-2212

Winnenden (Winnenden), 2018-10-01

## Techniniai duomenys

		Kärcher CV 38/ 2, CV 38/2 Adv	Kärcher CV 48/ 2, CV 48/2 Adv
<b>Elektros jungtis</b>			
Tinklo įtampa	V	220-240	220-240
Fazė	~	1	1
Tinklo dažnis	Hz	50-60	50-60
Apsaugos klasė		II	II
<b>Įrenginio galios duomenys</b>			
Oro kiekis (maks.)	l/s	40	40
Neigiamasis slėgis (maks.)	kPa (mbar)	20,0 (200)	20,0 (200)
<b>Matmenys ir svoriai</b>			
Ilgis x plotis x aukštis	mm	370 x 390 x 1215	370 x 485 x 1215
Šepečio veleno plotis	mm	335	430
Tipinis darbinis svoris	kg	8,8	9,1
<b>Aplinkos sąlygos</b>			
Aplinkos temperatūra (maks.)	°C	+40	+40
<b>Nustatyta vertė pagal EN 60335-2-69</b>			
Garso lygis $L_{pA}$	dB(A)	65	65
Neapibrėžtis $K_{pA}$	dB(A)	1	1
Plaštakos ir rankos vibracijos vertė	$m/s^2$	<2,5	<2,5
Neapibrėžtis K	$m/s^2$	0,2	0,2
<b>Pagal Reglamentą (ES) Nr. 665/2013</b>			
Energijos vartojimo efektyvumo klasė		A	A
Metinis suvartojamos energijos kiekis*	kWh / per metus	25,8	21,8
Kilimų valymo klasė		C	D
Kietos grindų dangos valymo klasė		-- **	-- **
Dulkių emisijos klasė		F	F
Garso galios lygis $L_{WA}$	dB(A)	79	80
Vardinė naudojamoji galia	W	850	850
<b>Tinklo kabelis</b>			
Tinklo kabelio tipas	mm <sup>2</sup>	H05VV-F 2x1,0	H05VV-F 2x1,0
Dalies numeris (EU/GB)		6.650-913.0	6.650-913.0
Kabelio ilgis	m	0,1	0,1

Pasilikame teisę daryti techninius pakeitimus.

\* Orientacinis metinis suvartojamos energijos kiekis (kWh per metus), grindžiamas 50 siurbimo kartų. Metinis suvartojamos energijos kiekis priklauso nuo to, kaip prietaisas naudojamas.

\*\* Prietaisas nėra skirtas kietoms grindims siurbti.

## Зміст

Загальні вказівки . . . . .	190
Охорона довкілля . . . . .	190
Ступінь небезпеки . . . . .	190
Використання за призначенням . . . . .	190
Символи на пристрої . . . . .	191
Елементи пристрою . . . . .	191
Збирання . . . . .	191
Введення в експлуатацію . . . . .	191
Експлуатація . . . . .	192
Транспортування . . . . .	193
Зберігання . . . . .	193
Догляд та технічне обслуговування . . . . .	193
Допомога в разі несправностей . . . . .	194
Гарантія . . . . .	195
Приладдя та запасні деталі . . . . .	195
Декларація про відповідність стандартам ЄС . . . . .	196
Технічні характеристики . . . . .	197

## Загальні вказівки



Перед першим використанням пристрою слід ознайомитися з цією оригінальною інструкцією з експлуатації, вказівками з техніки безпеки, що додаються, і діяти відповідно до них. Зберігати обидва документи для подальшого використання або для наступного власника.

- Недотримання інструкції з експлуатації та вказівок з техніки безпеки може призвести до пошкодження пристрою та небезпеки травмування оператора та інших осіб.
- У разі виявлення транспортних ушкоджень відразу проінформувати торгового представника.
- Під час розпакування пристрою перевірити його комплектність і цілісність.

## Охорона довкілля



Пакувальні матеріали придатні до вторинної переробки. Упаковку необхідно утилізувати без шкоди для довкілля.



Електричні та електронні пристрої найчастіше містять цінні матеріали, які придатні до вторинної переробки, та компоненти, такі як батареї, акумулятори чи мастило, які у разі неправильного поводження з ними або неправильної утилізації можуть створити потенційну небезпеку для здоров'я людини та довкілля. Однак ці компоненти необхідні для належної експлуатації пристрою. Пристрої, позначені цим символом, забороняється утилізувати разом із побутовим сміттям.

Пристрої, позначені цим символом, забороняється утилізувати разом із побутовим сміттям.

## Вказівки щодо компонентів (REACH)

Актуальні відомості про компоненти наведені на сайті: [www.kaercher.com/REACH](http://www.kaercher.com/REACH)

## Ступінь небезпеки

### ⚠ НЕБЕЗПЕКА

*Вказівка щодо небезпеки, яка безпосередньо загрожує та призводить до тяжких травм чи смерті.*

### ⚠ ПОПЕРЕДЖЕННЯ

*Вказівка щодо потенційно можливої небезпечної ситуації, що може призвести до тяжких травм чи смерті.*

### ⚠ ОБЕРЕЖНО

*Вказівка щодо потенційно небезпечної ситуації, яка може спричинити отримання легких травм.*

### УВАГА

*Вказівка щодо можливої потенційно небезпечної ситуації, що може спричинити матеріальні збитки.*

## Використання за призначенням

### ⚠ ПОПЕРЕДЖЕННЯ

#### **Небезпека для здоров'я**

*Вдихання шкідливого для здоров'я пилу. Забороняється експлуатація пристрою для збору шкідливого для здоров'я пилу.*

### УВАГА

#### **Пошкодження пристрою**

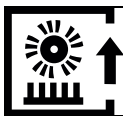
*Коротке замикання через високу вологість*

*Використовувати і зберігати пристрій тільки у приміщеннях.*

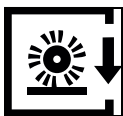
- Цей пилосос для килимів призначений для сухого очищення поверхні підлоги і стін.

- Пристрій не придатний для використання на твердій підлозі.
- Цей пристрій придатний для комерційного використання, наприклад, в готелях, школах, лікарнях, фабриках, магазинах, офісах і бюро з оренди нерухомості.

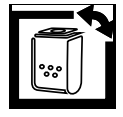
## Символи на пристрої



Налаштування для килимів з довгим ворсом



Налаштування для килимів з коротким ворсом



Індикатор стану фільтра (див. «Допомога у разі несправностей — Видалення засмічення»)



Позначає доступ до циліндричної щітки збоку (див. «Заміна циліндричної щітки»)

## Заводська табличка

Додаткова інформація про пристрій міститься на заводській табличці. Заводська табличка знаходиться ззаду на корпусі пристрою.

## Елементи пристрою

- 1 Мережевий кабель
- 2 Роз'єм для мережевого кабелю
- 3 Всмоктувальна трубка / всмоктувальний шланг
- 4 Механізм розблокування головки щітки
- 5 Контрольна лампочка «Електронне керування щіткою»
- 6 Регульовальна кнопка висоти ворсу
- 7 Кришка фільтру
- 8 Фіксатор кришки фільтра
- 9 Головний вимикач
- 10 Рукоятка
- 11 Поворотний замок кожуху щітки
- 12 Ручка бічної панелі
- 13 Бічна панель
- 14 Фіксатор фільтрувального мішка

- 15 Фільтрувальний мішок
- 16 Фільтр захисту двигуна
- 17 Корпус фільтру
- 18 Вихідний фільтр
- 19 Всмоктувальний шланг на головці щітки
- 20 Регулювання рукоятки
- 21 Гак для кабелю, поворотний
- 22 Насадка для м'яких меблів
- 23 Щілинна насадка
- 24 Контрольна лампочка «Фільтр»
- 25 Індикаторний пучок
- 26 Циліндрична щітка

## Збирання

Перед початком експлуатації пристрою змонтувати незакріплені частини рукоятки, що входять в комплект поставки. Малюнки див. на стор. 4

- 1 Рукоятка зі з'єднувальним кабелем
- 2 Металева трубка рукоятки
- 3 Всмоктувальна трубка і всмоктувальний шланг
  1. Відкрити механізм регулювання рукоятки.
  2. Вставити металеву трубку рукоятки в кріплення до нижньої позиції фіксації (подвійне клацання).
  3. Встановити рукоятку на металеву трубку і зафіксувати її. Слідкувати, щоб кабель пристрою не був затиснений або перекручений.
4. Потягнути рукоятку в першу (верхню) позицію фіксації.
5. Закрити механізм регулювання рукоятки.
6. Вставити всмоктувальний шланг в з'єднувальний патрубков.
7. Вставити всмоктувальну трубку в кріплення на пристрої.

## Введення в експлуатацію

### Встановлення фільтрувального мішка

1. Розблокувати і зняти кришку фільтра.
2. Щоб відкрити фільтрувальний мішок, повернути вправо фіксатор.
3. Вставити фільтрувальний мішок і закрити, повернувши фіксатор фільтрувального мішка вліво.
4. Встановити і зафіксувати кришку фільтра.

## Підключення мережевого кабелю до пристрою

1. Відкрити тримач кабелю на рукоятці.
2. Вставити мережевий кабель, що входить в комплект поставки, в роз'єм пристрою.
3. Зафіксувати штекерне з'єднання з тримачем кабелю на рукоятці від випадкового від'єднання.

Використовувати тільки мережевий кабель, що входить в комплект поставки, та в разі пошкодження замінювати його на аналогічний (див. «Технічні характеристики»).

## Експлуатація

### Регулювання висоти рукоятки

Висоту рукоятки можна регулювати. Малюнки див. на стор. 4

1. Відкрити механізм регулювання рукоятки.
2. Пересунути рукоятку вгору або вниз, щоб налаштувати необхідну висоту.
3. Закрити механізм регулювання рукоятки.

### Увімкнення пристрою

1. Вставити штепсельну вилку в розетку.
2. Увімкнути пристрій на головному вимикачу.

### Електронне керування щіткою

Система електронного керування щіткою постійно контролює роботу циліндричної щітки.

Контрольна лампочка показує відповідний робочий стан:

- Вимкнено: щітка працює нормально.
- Світиться оранжевим світлом: неправильне налаштування висоти ворсу — встановити регульовальну кнопку висоти ворсу на нижчу висоту ворсу.
- Світиться оранжевим світлом також на найнижчому рівні налаштування: замінити щітку.

### Вказівка

*Візуальна перевірка щітки: Ступінь зношування можна визначити шляхом порівняння з індикаторним пучком іншого кольору. Якщо чорна щетина розташована на тій же висоті, що й червона, слід замінити щітку.*

## Експлуатація з циліндричною щіткою

### УВАГА

### **Небезпека пошкодження покриття підлоги!**

*Не працювати з пристроєм на одному місці.*

1. Встановити висоту ворсу на регульовальній кнопці головки щітки.
2. Виконати очищення.

### Використання приладдя

Очищення з використанням щілинної насадки і насадки для м'яких меблів.

Малюнки див. на стор. 4

1. Витягти всмоктувальну трубку з кріплення.
2. Дістати необхідну насадку з місця для зберігання і встановити на всмоктувальну трубку.
3. Виконати очищення.

### Експлуатація із всмоктувальною трубкою

### УВАГА

### **Небезпека пошкодження!**

*Під час очищення з використанням шланга фіксувати пристрій в неробочому положенні, щоб двигун щітки відключився і не пошкодив килим.*

### Вимкнення пристрою

1. Вимкнути пристрій за допомогою головного вимикача.
2. Витягти штепсельну вилку з розетки.

### Тримач для кабелю

Мережевий кабель можна зберігати на пристрої.

Малюнки див. на стор. 4

1. Протягнути мережевий кабель через допоміжне пристосування для намотування.
2. Намотати мережевий кабель навколо гака для кабелю і рукоятки.
3. Для знімання кабелю відкрити гачок і зняти кабель з рукоятки.



## Транспортування

### △ ОБЕРЕЖНО

#### **Недотримання ваги**

*Небезпека травмування та пошкодження*

*Під час транспортування враховувати вагу пристрою.*

1. Намотати мережевий кабель навколо тримача для кабелю.
2. Переносити пристрій за ручку.
3. Під час транспортування в транспортних засобах закріплювати пристрій згідно з чинними нормами для запобігання його ковзанню та перевертанняю.

## Зберігання

### △ ОБЕРЕЖНО

#### **Недотримання ваги**

*Небезпека травмування та пошкодження*

*Під час зберігання враховувати вагу пристрою.*

Пристрій має зберігатися лише у приміщеннях.

## Догляд та технічне обслуговування

### Періодичність технічного обслуговування

#### **УВАГА**

#### **Небезпека пошкодження**

*Щоб запобігти пошкодженню пристрою дотримуватися періодичності технічного обслуговування.*

#### **Щоденно**

1. Очистити щітку.

#### **Щотижня**

1. Перевірити ступінь зношування щітки.

#### **Вказівка**

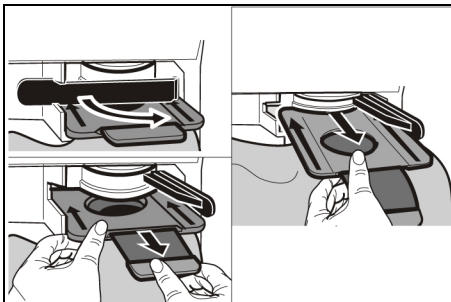
*Ступінь зношування можна визначити шляхом порівняння з індикаторним пучком іншого кольору. Якщо чорні щетини розташовані на тій же висоті, що й червоні, замінити щітку.*

## Очищення щітки

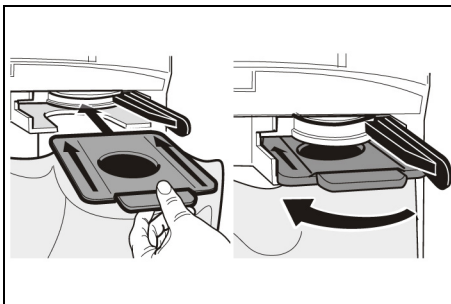
1. За необхідності демонтувати кожух щітки: повернути монетою поворотні замки на 90° та зняти кожух щітки.
2. Розрізати ножицями й видалити волосся і нитки, що намоталися на щітку.

## Заміна фільтрувального мішка

1. Розблокувати й зняти кришку фільтра.
2. Щоб відкрити фільтрувальний мішок, повернути вправо фіксатор. Закрити фільтрувальний мішок, витягнути й утилізувати.



3. Вставити новий фільтрувальний мішок і закрити, повернувши фіксатор фільтрувального мішка вліво.



4. Встановити і заблокувати кришку фільтра.

## Заміна вихідного фільтра

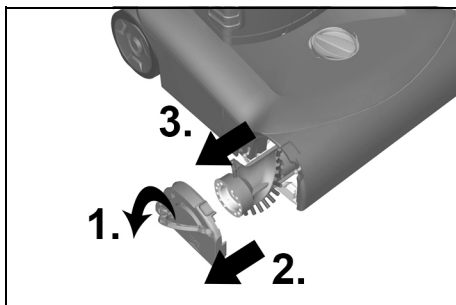
1. Розблокувати і зняти кришку фільтра.
2. Натиснути вгору фіксатор корпусу фільтра та вийняти корпус фільтра.
3. Вийняти вихідний фільтр з корпусу фільтра.
4. Встановити новий вихідний фільтр в корпус фільтра.
5. Встановити і зафіксувати корпус фільтра.
6. Встановити і заблокувати кришку фільтра.

## Заміна фільтра для захисту двигуна

1. Розблокувати і зняти кришку фільтра.
2. Натиснути вгору фіксатор фільтра захисту двигуна. Зняти та утилізувати використаний фільтр захисту двигуна.
3. Встановити та заблокувати новий фільтр захисту двигуна.
4. Встановити і заблокувати кришку фільтра.

## Заміна циліндричної щітки

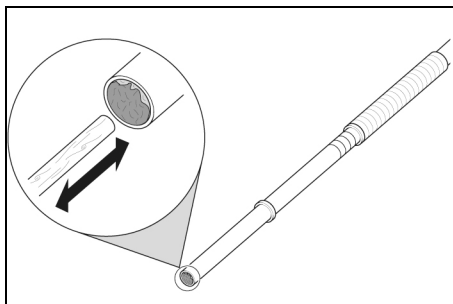
Слідкувати за тим, щоб ручка під час монтажу завжди була повністю відведена.



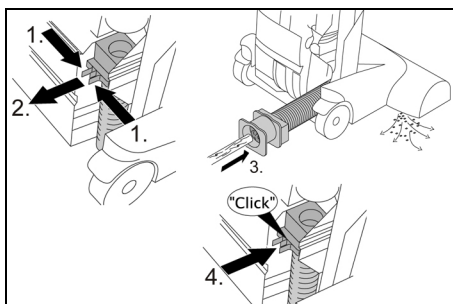
1. Повністю відвести ручку на бічній панелі і зняти бічну панель.
2. Вийняти та утилізувати використану щітку.
3. Вставити нову щітку в бічну панель.
4. Вставити бічну панель разом зі щіткою в пристрій.
5. Повністю закрити ручку і зафіксувати бічну панель.

## Допомога в разі несправностей

### Видалення засмічення Всмоктувальна трубка / всмоктувальний шланг



### Всмоктувальний шланг на головці щітки



### Циліндрична щітка / головка щітки

#### Вказівка

Для зручності за необхідності зняти кожух щітки (див. «Очищення щітки»).

#### Двигун не працює

Немає електричної напруги

- Перевірити штепсельну розетку та заповіжник системи електроживлення.
- Перевірити мережевий кабель та штепсельну вилку пристрою.
- Перевірити штекерне з'єднання мережевого кабелю на рукоятці.

Термовимикач відключив двигун через перегрів.

- Перевірити фільтр і всмоктувальний шланг. Замінити використаний фільтр або усунути засмічення всмоктувального шланга.
- Дати пристрою охолонути.

## Погане всмоктування

- Перевірити щітковий вал на наявність блокуючих предметів і видалити їх, якщо буде потреба.
- Усунути забруднення головки щітки, всмоктувальної трубки та всмоктувального шланга.
- Замінити фільтрувальний мішок.
- Замінити вихідний фільтр або фільтр захисту двигуна.
- Перевірити правильність налаштування висоти ворсу.
- Замінити щітку.

## Контрольна лампочка «Фільтр» світиться оранжевим світлом

- Усунути забруднення головки щітки, всмоктувальної трубки та всмоктувального шланга.
- Замінити фільтрувальний мішок.

## Контрольна лампочка «Електронне керування щіткою» світиться оранжевим світлом

- Встановити регульовальну кнопку висоти ворсу на низький ворс.

## Контрольна лампочка «Електронне керування щіткою» світиться оранжевим світлом також на найнижчому рівні налаштування ворсу

- Замінити щітку.

## Сервісна служба

Якщо пошкодження не можна усунути, необхідно перевірити пристрій у сервісній службі.

## Гарантія

У кожній країні діють відповідні гарантійні умови, встановлені уповноваженою організацією збуту нашої продукції в цій країні. Можливі несправності приладу протягом гарантійного строку ми усуваємо безкоштовно, якщо причина несправності полягає в дефектах матеріалів або виробничому браку. У разі виникнення претензій протягом гарантійного строку прохання звертатися, маючи при собі чек про покупку, до торговельної організації, що продала продукт, або до найближчої уповноваженої служби сервісного обслуговування.

(Адреси див. на звороті)

## Приладдя та запасні деталі

Слід використовувати лише оригінальне приладдя та оригінальні запасні частини, тому що саме вони гарантують безпечну та безперебійну експлуатацію пристрою.

Інформація щодо приладдя та запасних частин міститься на сайті [www.kaercher.com](http://www.kaercher.com).

# Декларація про відповідність стандартам ЄС

Alfred Kärcher SE & Co. KG  
Alfred-Kärcher-Str. 28 - 40  
71364 Winnenden (Germany)  
Тел.: +49 7195 14-0  
Факс: +49 7195 14-2212  
м. Вінненден, 01.10.2018

Цим ми повідомляємо, що нижче зазначена машина на основі своєї конструкції та конструктивного виконання, а також у випущеній у продаж моделі, відповідає спеціальним основним вимогам щодо безпеки та захисту здоров'я представлених нижче директив ЄС. У разі внесення неузгоджених із нами змін до машини ця заява втрачає свою чинність.

Виріб: Пилосос для сухого прибирання

Тип: 1.033-xxx

Тип: 1.057-xxx

## Відповідні директиви ЄС

2006/42/EG (+2009/127/EG)

2009/125/ЄС

2011/65/ЄС

2014/30/ЄС

## Застосовувані гармонізовані стандарти

EN 50581

EN 55014-1: 2017

EN 55014-2: 2015

EN 60312-1: 2017

EN 60335-1

EN 60335-2-69

EN 61000-3-2: 2014

EN 61000-3-3: 2013

EN 62233: 2008

## Застосовувані національні стандарти

-

## Застосований(-и) регламент(-и)

666/2013

Особи, що нижче підписалися, діють від імені та за довіреністю керівництва.



H. Jenner

Chairman of the Board of Management



S. Reiser

Director Regulatory Affairs & Certification

Особа, відповідальна за ведення документації: Ш. Райзер (S. Reiser)

## Технічні характеристики

		Kärcher CV 38/ 2, CV 38/2 Adv	Kärcher CV 48/ 2, CV 48/2 Adv
<b>Електричне підключення</b>			
Напруга мережі	V	220-240	220-240
Фаза	~	1	1
Частота мережі	Hz	50-60	50-60
Клас захисту	□	II	II
<b>Робочі характеристики пристрою</b>			
Кількість повітря (макс.)	l/s	40	40
Розрядження (макс.)	kPa (mbar)	20,0 (200)	20,0 (200)
<b>Розміри та вага</b>			
Довжина x ширина x висота	mm	370 x 390 x 1215	370 x 485 x 1215
Ширина циліндричної щітки	mm	335	430
Типова робоча вага	kg	8,8	9,1
<b>Умови навколишнього середовища</b>			
Температура навколишнього середовища (макс.)	°C	+40	+40
<b>Розраховані значення згідно з EN 60335-2-69</b>			
Рівень звукового тиску $L_{pA}$	dB(A)	65	65
Похибка $K_{pA}$	dB(A)	1	1
Значення вібрації на руці/кисті	$m/s^2$	<2,5	<2,5
Похибка K	$m/s^2$	0,2	0,2
<b>Відповідно до Регламенту (ЄС) № 665/2013</b>			
Клас енергоспоживання		A	A
Щорічне енергоспоживання*	кВт год/ рік	25,8	21,8
Клас очищення килимів		C	D
Клас очищення твердих покриттів підлоги		-- **	-- **
Клас викидів пилу		F	F
Рівень звукової потужності $L_{WA}$	dB(A)	79	80
Номінальна споживана потужність	W	850	850
<b>Мережний кабель</b>			
Тип мережевого кабелю	mm <sup>2</sup>	H05VV-F 2x1,0	H05VV-F 2x1,0
Номер деталі (EU/GB)		6.650-913.0	6.650-913.0
Довжина кабелю	m	0,1	0,1

Зберігається право на внесення технічних змін.

\* Орієнтовне щорічне енергоспоживання (кВт на рік), виходячи з 50 процесів очищення. Фактичне щорічне енергоспоживання залежить від інтенсивності експлуатації пристрою.

\*\* Пристрій не придатний для використання на твердій підлозі.







**THANK YOU!**  
**MERCI! DANKE! ¡GRACIAS!**



Registrieren Sie Ihr Produkt und profitieren Sie von vielen Vorteilen.

Register your product and benefit from many advantages.

Enregistrez votre produit et bénéficiez de nombreux avantages.

Registre su producto y aproveche de muchas ventajas.

**[www.kaercher.com/welcome](http://www.kaercher.com/welcome)**



Bewerten Sie Ihr Produkt und sagen Sie uns Ihre Meinung.

Rate your product and tell us your opinion.

Évaluer votre produit et dites-nous votre opinion.

Reseñe su producto y díganos su opinión.



**[www.kaercher.com/dealersearch](http://www.kaercher.com/dealersearch)**

**Alfred Kärcher SE & Co. KG**  
Alfred-Kärcher-Str. 28-40  
71364 Winnenden (Germany)  
Tel.: +49 7195 14-0  
Fax: +49 7195 14-2212

