

KS905SXE2

Вытяжка настенная, 90 см, нержавеющая сталь, серебристое стекло.

ЭСТЕТИКА и УПРАВЛЕНИЕ

Нержавеющая сталь, серебристое стекло Stopsol

Управление Touch Control

LED-дисплей, белые индикаторы

LED освещение (2x1 Вт)

Регулировка интенсивности освещения

ФУНКЦИИ/ ОПЦИИ

Максимальная производительность: 767 м³/ч

3 скорости + интенсивный режим (10 мин.)

Автоматическое выключение

Уровень шума (на 1 скорости): 50 дБ(А)

Жироулавливающие фильтры из алюминия – 3 шт.

Диаметр воздуховода: 150 мм

ТЕХНИЧЕСКИЕ ХАРАКТЕРИСТИКИ

Мощность подключения: 278 Вт

Мощность мотора: 275 Вт

Напряжение: 220-240 В

Частота тока: 50/60 Гц



Типы нагрева



дополнительные аксессуары

- **KITFC161** - угольный фильтр

Также поставляется


- **KS912BXE2** - Нержавеющая сталь, белое стекло

???? ??????
??????, 117105, ??????
?????????? ?????, ?1, ???1-2, ??? ?-615
???. +7 (495) 380-37-82
???? 7 (495) 380-37-81

настенная вытяжка
90 см
серебристое стекло




Управление Touch Control:

 Некоторые модели духовок, варочных панелей и вытяжек Smeg имеют управление Touch Control, позволяющее активировать функции с помощью простого прикосновения.

Жироулавливающие фильтры:

 Многослойные фильтры из нержавеющей стали или алюминия осуществляют первичную очистку воздуха от жиров.

Подсветка:

 Подсветка вытяжек осуществляется галогенными лампами или лампами накаливания. В некоторых моделях предусмотрено использование энергосберегающих ламп. Подсветка может быть включена независимо от мотора вытяжки для освещения рабочей поверхности.

Угольный фильтр:

 Фильтры с активированным углем используются в вытяжках в режиме рециркуляции для очистки воздуха от запахов.

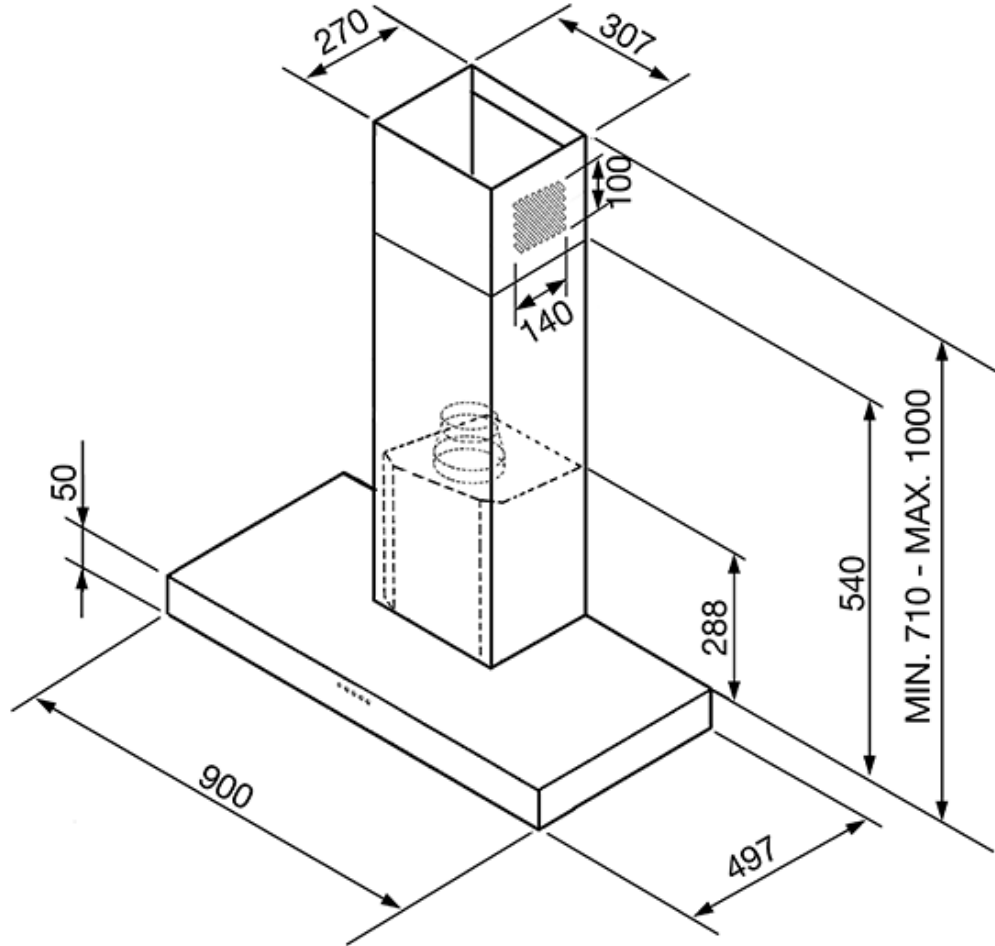
Интенсивный режим:

 Интенсивный режим позволяет включать вытяжку на максимальную мощность, чтобы ускорить удаление самых стойких запахов.

Электронный дисплей:

 Наличие электронного дисплея.

настенная вытяжка
90 см
серебристое стекло



???? ??????
??????, 117105, ??????
???????????? ?????, ?1, ???1-2, ??? ?-615
??? +7 (495) 380-37-82
???? 7 (495) 380-37-81