

EAC

**КОМПЛЕКТЫ КОЛЕС
ДЛЯ МОДУЛЕЙ
ЛИНИИ РАЗДАЧИ «РИВЬЕРА»
ККР-75-02-Н,
ККР-75-02-Э,
ККР-75-02-М1.2,
ККР-75-02-М1.3**



Руководство по эксплуатации

ATESY®

***Благодарим Вас за покупку нашего изделия.
Мы уверены, что Вы не зря потратили деньги.***

Руководство по эксплуатации (РЭ) предназначено для ознакомления обслуживающего персонала и лиц, производящих установку и техническое обслуживание комплектов колес для модулей линии раздачи «РИВЬЕРА» (далее изделия или комплекты колес) с устройством, принципом работы и другими сведениями, необходимыми для правильной эксплуатации, технического обслуживания, монтажа, пуска и регулирования изделий на месте применения.

Приобретая комплекты колес, ознакомьтесь с руководством по эксплуатации. Это позволит Вам успешно использовать их и делать свой бизнес.

Предприятие «АТЕСИ» постоянно расширяет и совершенствует ассортимент выпускаемой продукции, поэтому реальный комплект, внешний вид и технические характеристики изделия могут отличаться от указанных в данном паспорте без ухудшения потребительских свойств.

1 Описание и работа изделий

1.1 Назначение изделий

1.1.1 Комплекты колес предназначены для модернизации стационарных модулей линии раздачи «РИВЬЕРА» в передвижные.

1.1.2 Климатическое исполнение изделий УХЛ, категория размещения 4.2 по ГОСТ 15150-69 (эксплуатация в помещениях с температурой воздуха от плюс 10 до плюс 35 °С и относительной влажностью не более 60 % при плюс 20 °С).

1.2 Технические характеристики

1.2.1 Основные технические характеристики изделий приведены в таблице 1.

Таблица 1

Наименование параметра	Норма для типа			
	ККР-75-02-Н	ККР-75-02-Э	ККР-75-02-М1.2	ККР-75-02-М1.3
Диаметр колес, мм	75			
Материал шины колеса	резина			
Грузоподъемность колесной опоры, кг, не менее	75			
Габаритные размеры в упаковке, мм, не более:				
длина	252			
ширина	182			
высота	135			
Масса, кг, не более:	3	3,5	4	4,5

1.3 Устройство и работа

1.3.1 Общий вид

1.3.1.1 Общий вид изделия показан на рисунке 1.

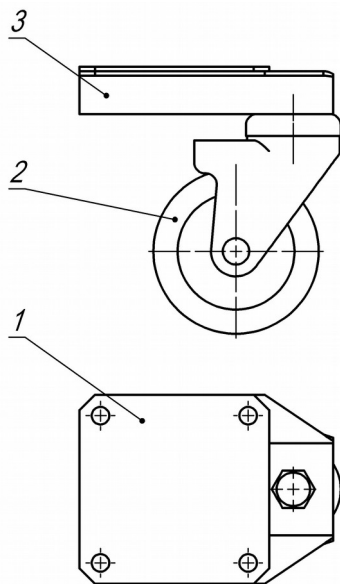


Рисунок 1

1 — Пластина, 2 — Колесная опора, 3 — Плошадка.

1.3.2 Устройство изделия и принцип работы

1.3.2.1 Изделие, см. рисунок 1, представляет собой площадку 3 с прикрепленной к ней колесной опорой 2 и установленной сверху пластиной 1.

1.3.2.2 В состав изделий дополнительно входят шнуры питания, изделия для их установки, см. таблицу 3, и кронштейн для намотки шнура питания, см. рисунок 2.

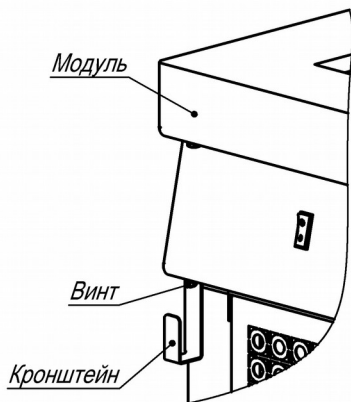


Рисунок 2

2 Использование по назначению

2.1 Эксплуатационные ограничения

2.1.1 ЗАПРЕЩАЕТСЯ:

- ПРИСТУПАТЬ К РАБОТЕ НЕ ОЗНАКОМИВШИСЬ С РУКОВОДСТВОМ ПО ЭКСПЛУАТАЦИИ;
- УСТАНАВЛИВАТЬ КОЛЕСНУЮ ОПОРУ С ТОРМОЗОМ ВОЗЛЕ КЛЕММНОГО КОРОБА МОДУЛЯ ЛИНИИ РАЗДАЧИ «РИВЬЕРА».

2.1.2 Изделия не предназначены для использования лицами (включая детей) с пониженными физическими, психологическими или умственными способностями или при отсутствии у них опыта или знаний, если они не находятся под контролем или не проинструктированы об использовании изделий лицом, ответственным за их безопасность.

2.1.3 Дети должны находиться под присмотром для недопущения игры с изделиями.

2.1.4 При повреждении шнура питания его замену во избежание опасности должны производить изготовитель, сервисная служба или подобный квалифицированный персонал.

2.1.5 В таблице 2 указана применяемость комплектов колес для модулей линии раздачи «РИВЬЕРА».

Таблица 2

Модуль	Норма для типа			
	ККР-75-02-Н	ККР-75-02-Э	ККР-75-02-М1.2	ККР-75-02-М1.3
Нейтральные модули	+	–	–	–
Электрические модули, кроме мармитов 1-х блюд 2-х и 3-х конфорочных	–	+	–	–
Мармит 1-х блюд 2-х конфорочный	–	–	+	–
Мармит 1-х блюд 3-х конфорочный	–	–	–	+

«+» - означает допустимое применение комплекта колес с модулями линии раздачи «РИВЬЕРА».

2.2 Подготовка изделий к использованию

2.2.1 При покупке изделий требуйте проверки комплектности.

2.2.2 Монтаж изделия на модуль производится в следующем порядке:

- 1) снять штатные опоры с модуля линии раздачи «РИВЬЕРА»;
- 2) установить площадку с прикрепленной колесной опорой и установленной сверху пластиной, см. рисунок 1, вместо штатной опоры, предварительно подтянуть крепление колесной опоры к площадке;
- 3) проверить, что колесные проворачиваются на 360° и не задевают элементы конструкции модуля линии раздачи «РИВЬЕРА»;
- 4) проверить расположение колесных опор с тормозом, чтобы тормоз был легко доступен для использования;
- 5) затянуть болты крепления колесной опоры к модулю линии раздачи «РИВЬЕРА»;

6) установить кабельный ввод из комплекта поставки на боковую стенку клеммного короба вместо штатной пластиковой втулки (только для ККР-75-02-Э и ККР-75-02-М1.2);

7) заменить штатную крышку клеммного короба на крышку с кабельным вводом из комплекта поставки (только для ККР-75-02-М1.3);

8) протянуть через кабельный ввод шнур питания и надежно зафиксировать его;

9) подключить шнур питания к клеммному блоку согласно схеме электрической модуля линии раздачи «РИВЬЕРА»;

10) установить кронштейн из комплекта поставки, зафиксировав его винтом с левой стороны модуля (только для ККР-75-02-Э, ККР-75-02-М1.2 и ККР-75-02-М1.3).

2.2.3 Производить подключение шнура питания могут только аттестованные специалисты, обладающие необходимыми навыками и имеющие допуск по электробезопасности не ниже III.

2.3 Использование изделий

2.3.1 Вынуть из розетки вилку шнура питания.

2.3.2 Шнур питания смотать и повесить на кронштейн.

2.3.3 Слить воду с модуля линии раздачи «РИВЬЕРА».

2.3.4 Передвигать модуль медленно и осторожно.

2.3.5. Всегда ставить на тормоз колесные опоры.

3 Техническое обслуживание

3.1 Все работы по обслуживанию выполняются при отключенных от электрической сети модулях линии раздачи «РИВЬЕРА».

3.2 Работы по обслуживанию выполняются только квалифицированными специалистами.

3.3 Техническое обслуживание и ремонт изделий осуществляется по следующей структуре ремонтного цикла:

5«ТО» - «ТР»,

где: ТО - техническое обслуживание, проводится 1 раз в месяц;

ТР - текущий ремонт, проводится 1 раз в 6 месяцев.

3.4 При техническом обслуживании изделий необходимо проводить следующие работы:

- выявить неисправности изделий путем опроса обслуживающего персонала;

- проверить изделия внешним осмотром на соответствие правилам техники безопасности;
- проверить комплектность изделий;
- подтянуть при необходимости крепления колесных опор;
- проверить надежность соединений заземляющих зажимов и заземляющих проводов;
- проверить и при необходимости подтянуть и зачистить контактные соединения шнуров питания.

3.5 При текущем ремонте обязательно:

- проводить работы, предусмотренные техническим обслуживанием;
- провести измерение сопротивления изоляции между токоведущими частями и корпусом, сопротивление изоляции должно быть не менее 2 МОм;
- произвести замену вышедших из строя комплектующих изделий.

3.6 По всем вопросам гарантийного и послегарантийного ремонта, а также технического обслуживания оборудования, Вы можете обращаться в ближайшие авторизованные сервисные центры, адреса которых находятся на сайте нашей компании, в разделе **СЕРВИС**:
<http://atesy.ru/service/>

4 Хранение и транспортирование

4.1 Условия хранения изделий 2 (С) по ГОСТ 15150-69 в упаковке предприятия-изготовителя.

4.2 Условия транспортирования изделия по группе (С) ГОСТ 23216-78. Перевозки осуществлять различными видами транспорта, в том числе водным (кроме моря).

5 Утилизация

5.1 Изделие утилизировать в соответствии с действующим законодательством.

ВНИМАНИЕ! ПРИ НАРУШЕНИИ ПОТРЕБИТЕЛЕМ ПРАВИЛ, ИЗЛОЖЕННЫХ В НАСТОЯЩЕМ РУКОВОДСТВЕ ПО ЭКСПЛУАТАЦИИ, ИЗДЕЛИЯ ГАРАНТИЙНОМУ РЕМОНТУ НЕ ПОДЛЕЖАТ.

6 Гарантийные обязательства

6.1 Производитель гарантирует нормальную работу изделия в течение 12 месяцев со дня продажи оборудования первому конечному пользователю при условии соблюдения правил пользования, изложенных в руководстве по эксплуатации.

6.2 Гарантийные обязательства не действуют в следующих случаях:

- при отсутствии акта ввода в эксплуатацию (см. приложение А);
- при наличии в оборудовании механических повреждений;
- при использовании оборудования в целях, непредусмотренных руководствами по эксплуатации (паспортами) на оборудование;
- при повреждениях, возникших из-за несоблюдения правил монтажа, установки, настройки и эксплуатации оборудования;
- при нарушении правил проведения, или не проведении технического обслуживания, предусмотренного руководством по эксплуатации (паспортом) на оборудование;
- при повреждениях, вызванных умышленными или ошибочными действиями потребителя, либо небрежным обращением с оборудованием;
- при повреждениях, вызванных обстоятельствами непреодолимой силы (стихия, пожар, молния, и т. п.);
- при повреждениях, вызванных попаданием внутрь оборудования посторонних предметов, жидкостей, насекомых, грызунов;
- при доработке оборудования, внесении в него конструктивных изменений или проведении самостоятельного ремонта;
- при повреждениях оборудования вследствие неправильной транспортировки и хранения;
- при повреждениях, вызванных использованием нестандартных (неоригинальных) расходных материалов и комплектующих частей.

6.3 Гарантийный срок хранения — 12 месяцев со дня изготовления. В случае превышения срока хранения должна быть проведена предпродажная подготовка изделия в соответствии с регламентом предприятия-изготовителя, за счет владельца оборудования. Для про-

ведения предпродажной подготовки необходимо обратиться в авторизованный сервисный центр.

6.4 Срок службы изделия — 10 лет со дня изготовления.

АКТ
ввода в эксплуатацию

Изделие

«Комплект колес для модулей линии раздачи «РИВЬЕРА»

_____»

Заводской номер _____

Дата выпуска «__» _____ 20__ г.

Место установки _____

(наименование предприятия, почтовый адрес, телефон)

Дата ввода в эксплуатацию «__» _____ 20__ г.

Кем проводился ввод в эксплуатацию изделия _____

(наименование организации, телефон)

Специалист, производивший
ввод в эксплуатацию

Представитель владельца
изделия

(должность)

(должность)

(подпись)

(подпись)

(инициалы, фамилия)

(инициалы, фамилия)

«__» _____ 20__ г.

«__» _____ 20__ г.

7 Комплектность

Комплект поставки изделий должен соответствовать, указанному в таблице 3.

Таблица 3

Наименование	Количество для типа, шт			
	ККР-75-02-Н	ККР-75-02-Э	ККР-75-02-М1.2	ККР-75-02-М1.3
Колесная опора без тормоза	2	2	2	2
Колесная опора с тормозом	2	2	2	2
Шнур питания с вилкой «евро» 16А	–	1	–	–
Шнур питания с вилкой 023 2P+PE 32А 220В	–	–	1	–
Шнур питания с вилкой 025 3P+N+PE 32А 380В	–	–	–	1
Кабельный ввод	–	1	1	–
Пластина	4	4	4	4
Кронштейн	–	1	1	1
Крышка с кабельным вводом	–	–	–	1
Упаковка	1	1	1	1
Руководство по эксплуатации	1	1	1	1

8 Сведения о приемке

Комплект колес для модулей линии раздачи «РИВЬЕРА»

ККР-75-02-Н _____

ККР-75-02-Э _____

ККР-75-02-М1.2 _____

ККР-75-02-М1.3 _____

заводской номер _____

соответствует конструкторской документации
и признан годным для эксплуатации.

Дата выпуска _____ 20__ г.

Принято ОТК.

М.П.

ATESY®

**140000, Россия, Московская область,
г. Люберцы, ул. Красная, д. 1, строение ЛИТ. Б Б1**

т/ф: (495) 995-95-99

info@atesy.info www.atesy.ru