

**Печь хлебопекарная
электрическая ярусная
серии НЕО**



**ПАСПОРТ
РУКОВОДСТВО ПО ЭКСПЛУАТАЦИИ**

***Выражаем благодарность за приобретение оборудования
торговой марки FoodAtlas!***

Компания Агроресурс производит под собственными торговыми марками **Foodatlas** и **AR** более 2000 наименований оборудования, в том числе для общественного питания печи, расстойные шкафы, фритюрницы, грили контактные, вафельницы Корн Дог, аппараты для сахарной ваты и попкорна, проточные водонагреватели, грили для шаурмы, фризеры для мягкого мороженого, жарочные поверхности, мармиты, линии раздачи, тепловые витрины, сокоохладители, мангалы электрические, тостеры для хлеба и булочек и многое другое. Все оборудование имеет необходимую разрешительную документацию для использования в России и странах Таможенного союза, многое оборудование сертифицировано в соответствии с требованиями Европейского Союза (сертификат CE).

Подробную техническую информацию о оборудовании наши клиенты могут получить на сайте agrozavod.ru и в службе технической поддержки по телефону **8(800)5555905**.

Вы приобрели технически сложное изделие, предназначенное только для коммерческого использования. Просим Вас внимательно ознакомиться с данным руководством по эксплуатации.

2

Завод-изготовитель оставляет за собой право вносить в конструкцию изделия принципиальные изменения и усовершенствования без отражения их в настоящем руководстве (РЭ).

Внимание:

- Убедитесь, что рабочее напряжение оборудования соответствует напряжению в сети (220В), проверьте установку защиты выключателя.
- Не трогайте силовой кабель мокрыми руками, в ином случае возможно поражение электрическим током.
- Не допускайте нахождение кабеля между стульями, креслами или иными предметами, которые могут оказать давление и повредить кабель.
- Если вы заметили повреждение силового кабеля, немедленно проведите его замену. В ином случае это может привести к поражению электрическим током или возгоранию.

- Установите соответствующую защиту питания или предохранитель в непосредственной близости от машины. Розетка должна соответствовать требованиям безопасности и иметь надежное заземление.
- Электропроводка должна соответствовать локальным характеристикам электросети, чтобы быть уверенным, что оборудование выдержит максимальный ток. Несоответствие показателей может привести к возгоранию.
- Строго запрещено мыть оборудование открытым источником воды. Несоблюдение данного правила может привести к повреждению оборудования и человеческим травмам, возможно с летальным исходом.
- Неправильное подключение или неисправность вилки может привести к возгоранию.
- Если машина не используется или при неблагоприятных погодных условиях отключайте машину от источника питания, чтобы предотвратить аварийные ситуации.
- Не допускайте детей и неавторизованный персонал к работающему аппарату, чтобы избежать их контакта с нагревательной поверхностью, которые за счет высокой температуры могут привести к ожогам.
- Если аппарат не используется, выньте вилку из розетки, или отключите подачу электроэнергии во избежание аварийных ситуаций. Все работы по техническому обслуживанию должны быть проведены квалифицированным персоналом и только после отключения оборудования от источника питания. В случае неисправности оборудования не разбирайте его самостоятельно. Ремонт должен проводиться профессиональным работником.
- На проведение электрической установки и технического обслуживания теплового источника требуется специальное разрешение.
- Установка и эксплуатация должны производиться квалифицированным специалистом
- В режиме нагрева запрещено касаться руками ТЭНов и нагреваемых поверхностей, чтобы избежать получения ожогов.
- Примите меры по защите оборудования от дождя и влаги.
- Запрещено размещать оборудование в агрессивной атмосфере.
- Не допускайте тряски оборудования.
- Не храните оборудование в перевернутом виде.
- Убедитесь в комплектности оборудования перед началом эксплуатации. Проконсультируйтесь по поводу недостающих частей или повреждений.
- Упаковочный материал беречь от детей (особенно полиэтиленовый пакет, шурупы и т.д)

- Данный прибор может эксплуатироваться только обученным человеком, который знаком с устройством, техникой безопасности и т.д.
- Если аппарат не используется, выньте вилку из розетки, или отключите подачу электроэнергии во избежание аварийных ситуаций.
- Ремонт должен осуществляться профессиональным работником с использованием оригинальных запасных частей.
- Только для коммерческого использования!
- Избегайте прямого попадания воды на оборудование.
- Для предотвращения любых повреждений, вызванных окислением или химическим вмешательством, периодически очищайте поверхность нержавеющей стали соответствующим способом.
 - **Предупреждение!** Для вашей безопасности, не помещайте и не храните огнеопасные жидкости, газ и другие вещества рядом с аппаратом
 - **Предупреждение!** Для вашей безопасности корпус изделия должен быть заземлен
 - Устанавливается на устойчивом горизонтальном основании, на расстоянии не менее 500 мм от легковоспламеняющихся предметов.

Предупреждение: Данное руководство по эксплуатации не предназначено для людей (в том числе детей) с ограниченными физическими и психологическими возможностями, или с отсутствием знаний или опыта.

ПРЕИМУЩЕСТВА ОБОРУДОВАНИЯ:

1. Современный дизайн, корпус из нержавеющей стали, длительный срок службы, легкий уход.
2. Полностью герметичная конструкция обеспечивает поддержание заданной температуры и увеличивает срок службы.
3. Контроль нагрева верхнего или нижнего элемента осуществляется отдельно, допустимые значения температуры варьируются от 20°C до 300°C, допустимо использовать 1 уровень или сразу несколько уровней.
4. Встроенный сенсор контроля температуры позволяет поддерживать заданную температуру автоматически.
5. Оснащено защитой от перегрева, безопасно и надежно.
6. Таймер делает процесс приготовления легче.

УСТАНОВКА ОБОРУДОВАНИЯ (Осторожно, напряжение!)

1. Не устанавливайте хлебопекарную печь под прямыми солнечными лучами. Пожалуйста, установите оборудование в сухом и прохладном месте, вдали от легковоспламеняющихся и горючих веществ. Установите хлебопекарную печь на расстоянии не менее 30 см от стены, чтобы обеспечить нормальное функционирование оборудования.
2. Во избежание пожара, держите оборудование на расстоянии от деревянных и легковоспламеняющихся предметов не менее 500 мм
3. 2. Подключение к источнику питания должно быть выполнено квалифицированным электриком. Напряжение и электропроводка в помещении должно соответствовать техническим параметрам оборудования. Выключатель должен находиться на расстоянии не менее 3м от печи, должны быть установлены заземление и автоматический выключатель, защитное устройство.
4. Убедитесь, что напряжение в сети и рабочее напряжение оборудования одинаковы.
5. Убедитесь, что желто-зеленый провод заземления надежно прикреплен к задней панели корпуса, и, затем, соедините этот 2х-цветный провод с надежным блоком заземления.
6. Соедините фазы «А, В, С» с нейтральной линией «N» и внешним блоком заземления в соответствии с обозначениями. Например, если Вы хотите

соединить провод 220В однодверной печи, соедините фазу «А», нейтральную линию «N» и внешний блок заземления отдельно.

7. Установка оборудования и устранение неисправностей должны осуществляться специалистами.
8. Данная модель хлебопекарной печи является электротехническим нагревательным оборудованием, перед использованием убедитесь, что желто-зеленый провод заземления надежно закреплен на задней панели .
9. Во время очистки оборудования избегайте попадания воды внутрь печи на электрические элементы, чтобы избежать короткого замыкания.
10. Для подключения прибора к сети необходимо использовать медные провода с сечением 2,5-12мм² в зависимости от типа печи и энергопотребления, характеристик печи.
11. Предназначена только для использования внутри помещений. Необходимая температура помещения, в котором находится оборудование, составляет 10-40°С. Влажность в помещении не более 85%.
12. Если Вы заметили неполадки в оборудовании, немедленно отключите его от электросети. Все технические и ремонтные работы должны выполняться квалифицированным специалистом.
13. Если оборудование не используется продолжительное время, упакуйте его и храните в хорошо-проветриваемом месте.

ЭКСПЛУАТАЦИЯ

1. Включите питание печи.
2. Установите нужную температуру нагрева, когда температура будет повышаться, загорится зеленый индикатор, когда температура установится на заданном значении, загорится красный индикатор.
3. Функция «Таймер»: Нажмите на кнопку «Timer» , выберите желаемое время отключения, поворачивая регулятор, затем установите необходимое значение температуры с помощью вращения регулятора температуры. Через заданный промежуток времени оборудование автоматически прекратит работу, питание отключится.

ТЕХНИЧЕСКОЕ ОБСЛУЖИВАНИЕ

1. Перед началом технического обслуживания, выключите оборудование из сети. Не распыляйте воду вблизи оборудования.
2. Техническое обслуживание и ремонт оборудования должны осуществляться квалифицированным специалистом.

3. Гарантия не распространяется на стеклянную дверцу, лампу, ТЭНы, уплотнители и пружину дверки духовки.

ТЕХНИЧЕСКИЕ ХАРАКТЕРИСТИКИ

Наименование	НЕО-11	НЕО-12
Напряжение	220-240В/50-60Гц	
Мощность	3,2 кВт	6.6 кВт
Кол-во противней	1	2
Количество ярусов	1	1
Количество уровней	1	1
Размер противня	600х400мм	
Размер пекарной камеры	610х460х150мм	860х610х260мм
Габаритные размеры	880х580х350мм	1220х815х580мм

7

Меры предосторожности

1. Детям и людям с ограниченными возможностями запрещено эксплуатировать аппарат, возможны травмы и летальный исход. Максимальное время работы—8 часов в день.
2. Пользуйтесь заземленной розеткой. Держите провод питания вдали от горячих предметов. Запрещается опускать провод питания, вилку и сам аппарат в воду или другие жидкости. Нельзя использовать провод, розетку и вилку, если на них имеются повреждения.
3. Не трогайте горячую поверхность, чтобы избежать получения ожогов. Не передвигайте аппарат во время его работы.
4. Не трогайте вилку и провод питания, если на них имеются капли воды: это поможет избежать поражения электрическим током.
5. Неважно, собираетесь ли вымыть аппарат или провести техническое обслуживание, сначала необходимо отключить электропитание и вынуть вилку из розетки. Не допускайте, чтобы аппарат работал вхолостую длительное время.
6. Нельзя мыть аппарат водой из шланга, т.к. это может привести к попаданию воды на электрические узлы и детали внутри корпуса и вывести оборудование из

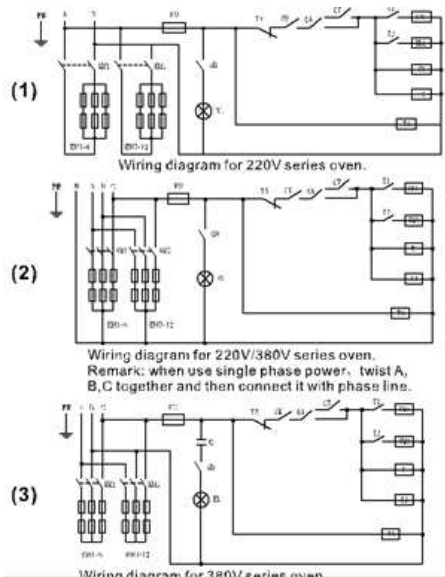
- стройка. Короткое замыкание и поражение электрическим током. Не следует мыть электрическую коробку под струей воды или замачивать ее в воде для очистки.
7. На корпусе находится заземляющий болт. Пожалуйста, подключите провод заземления в соответствии с правилами техники безопасности, используя при этом медный кабель с соответствующим сечением .
 8. Во время грозы следует отключить питание. Иначе может произойти повреждение аппарата в результате удара молнии
 9. Не ставьте посторонние предметы на жарочную поверхность.
 10. Максимальная рабочая температура - 300 °С.
 11. Не храните огнеопасные предметы в непосредственной близости от изделия. Температура окружающей среды должна быть ниже 45° С, влажность не должна превышать 85 %.
 12. Не разбирайте и не переоборудуйте аппарат.

УСТРАНЕНИЕ НЕИСПРАВНОСТЕЙ

	Проблема	Причина	Решение
1	Не горит индикатор питания, хотя вилка вставлена в розетку	<ol style="list-style-type: none"> 1. Не нажат выключатель питания 2. Проблема с выключателем 3. Проблема с предохранителем 	<ol style="list-style-type: none"> 1.Нажмите выключатель питания 2.Замените выключатель 3.Замените предохранитель
2	Цвет выпечки не соответствует желаемому или продукты не пропекаются, температура поднимается слишком медленно и время выпекания увеличивается.	<ol style="list-style-type: none"> 1.Внешний провод нагревательной трубки отошел. 2.Электрический провод нагрева внутри нагревательной трубки поврежден. 3.Возникли проблемы с АС замыкателем. 4.Плата на дне печи или форма деформированы из-за температурного воздействия. Шнур питания не включен или отсутствует одна фаза. 	<ol style="list-style-type: none"> 1. Соедините внешний провод нагревательной трубки. 2.Замените нагревательную трубку 3.Замените АС замыкатель. Замените плату или форму для выпечки.
3	Печь не поддерживает температуру	Возникли проблемы с термостатом.	Вышлите термостат и трансформатор в наш

	автоматически (Красный и зеленый индикаторы не переключаются автоматически)		адрес для ремонта или замените на новый, произведенный надежной фирмой.
4	Дверца печи деформировалась	После длительного использования, дверца духовки может деформироваться из-за высокой температуры или отсутствия герметичности.	До тех пор пока не замените дверцу, установите деревянный брусок с той стороны, которая не закрывается дверца или в том месте, где происходит утечка. (незначительная разгерметизация допускается).

ЭЛЕКТРИЧЕСКАЯ СХЕМА



N	нулевой (нейтральный провод)
A, B, C	токонесущий провод
KM1	контактор АС для верхнего нагрева
T1	термостат верхнего нагрева
T3	термовыключатель без самовозврата
KM2	контактор АС для нижнего нагрева
T2	термостат нижнего нагрева
SA	переключатель режима работы печи
EH7 ~ 12	нагревательная трубка для нижнего нагрева
SW	выключатель
FU	предохранитель
EH1 ~ 6	нагревательная трубка для верхнего нагрева
CT	таймер
C	понижающий конденсатор
EL	лампа

9

АКТ
пуска машины в эксплуатацию

Настоящий акт составлен

в город _____

дата _____

Владельцем Печи хлебопекарной электрической ярусной серии НЕО

(должность, Ф.И.О. владельца)

Заводской номер машины _____

В том, что Печь хлебопекарная электрическая ярусная серии НЕО - _____

дата выпуска _____

пущен в эксплуатацию _____

в _____

(наименование, почтовый адрес эксплуатирующего предприятия)

Механиком

(Ф.И.О. механика, наименование монтажной организации, печать или штамп)

и передано на обслуживание механику

(Ф.И.О. механика)

(почтовый адрес организации, осуществляющей ТО и ремонт, печать или штамп)

УЧЕТ**выполнения тех обслуживания и текущего ремонта**

Дата	Наименование предприятия выполнившее ТО, ТР	Вид технического обслуживания	Краткое содержание выполненных работ	Должность, ФИО, подпись	
				Выполнившего работу	Проверившего работу

АКТ-РЕКЛАМАЦИЯ

Настоящий акт составлен _____

(дата, город)

Владельцем Печи хлебопекарной электрической ярусной серии НЕО _____

(должность, Ф.И.О. владельца)

Представителем завода или незаинтересованной стороны _____

Независимый представитель _____

Наименование машины, марка, тип что Печь хлебопекарная электрическая ярусная серии НЕО

Предприятие-поставщик _____

Заводской номер _____

Дата выпуска _____

Дата пуска в эксплуатацию _____

Эксплуатирующее предприятие _____

И его почтовый адрес _____

Комплектность машины (да, нет) _____

Что отсутствует _____

Данные об отказе машины

Дата отказа _____

Внешние проявления отказа _____

Предполагаемые причины отказа

Условия эксплуатации в момент отказа (нужное подчеркнуть)	1 Нормальные
	2 Не соответствующие нормам
Условия выявления (нужное подчеркнуть)	1 При монтаже
	2 При включении
	3 При эксплуатации
	4 При ТО и Р
	5 При хранении

	6 При транспортировке
Последствия отказа (нужное подчеркнуть)	1 Полная потеря работоспособности 2 Частичная

Адресные данные об отказавшей сборочной единице или детали:
Наименование, марка, тип, номер рисунка, позиция

Для устранения причин отказа необходимо:

Способ устранения (нужное подчеркнуть)	1 Замена детали 2 Ремонт детали 3 Регулировка изделия 4 Замена изделия 5 Укомплектование ЗИП
--	--

14

Владелец _____

М.П.

Представитель или незаинтересованная сторона _____

М.П.

Независимый представитель _____

ГАРАНТИЙНЫЕ ОБЯЗАТЕЛЬСТВА

Вы приобрели изделие производственно-технического назначения, подлежащее обязательному техническому обслуживанию, которое может быть использовано только по прямому назначению, и которое не подпадает под **действие Закона о защите прав потребителей**. Заказчик обязан обеспечить техническое обслуживание оборудования обученным и квалифицированным техническим персоналом.

Завод гарантирует нормальную работу изделия в течение 6 месяцев с момента его продажи при условии соблюдения потребителем правил эксплуатации и ухода, предусмотренных настоящим руководством.

При обнаружении производственных дефектов изделия следует обратиться в мастерскую гарантийного ремонта, а в случае ее отсутствия – в компанию, продавшую изделие.

При отсутствии на гарантийных талонах даты продажи, заверенной печатью продавца, срок гарантии исчисляется с даты выпуска изделия. Утеря гарантийного талона лишает права на гарантийный ремонт.

Условия гарантии

1. **Гарантийный ремонт изделия производится в течение** гарантийного срока, указанного в таблице, при наличии данного гарантийного талона, технического паспорта, кассового, товарного чека или товарной накладной.
2. Гарантийный ремонт выполняется при условиях эксплуатации изделия в соответствии с требованиями инструкции производителя и распространяется на неисправности изделия, возникшие при его изготовлении или в результате скрытых дефектов деталей. Для правильного хранения и транспортировки изделия рекомендуется сохранять упаковку.
3. Гарантийный ремонт производится в компании "Агроресурс" в течение 20 рабочих дней при наличии запасных частей на каждую единицу изделия, при отсутствии каких-либо дополнительных договорённостей. При отсутствии необходимых запасных частей срок проведения ремонта продлевается до поступления запасных частей на склад. Срок гарантии на замененные запасные части не превышает срока гарантии на всё изделие. Выезд механика Сервисного Центра к покупателю осуществляется только по предварительной заявке Заказчика и за отдельную плату.
4. Гарантия продлевается на срок нахождения изделия в ремонте.
5. Выявленные неисправности, подлежащие устранению в течение гарантийного ремонта, а также сроки проведения гарантийного ремонта не являются основанием для выставления покупателем финансовых претензий к Поставщику. С Поставщика ни в коем случае не может быть востребовано

возмещение прямого или косвенного ущерба, который мог явиться следствием аварии поставленного изделия.

б. В случае выявления дефекта изделия Заказчик должен письменно поставить в известность Поставщика. Работы, следующие из гарантийных обязательств, выполняются Поставщиком после того, как Заказчик доставляет ему изделие для ремонта или замены. Расходы по транспортировке до склада Поставщика, демонтажу и монтажу изделия, подлежащего гарантийному ремонту, несет Заказчик

Настоящая гарантия не распространяется на следующее:

Периодическое обслуживание, наладку и настройку на какой-либо тип материала.

- Ремонт или замену частей в связи с их нормальным износом.

- Любые адаптации и изменения с целью усовершенствования и расширения обычной сферы применения изделия, указанной в руководстве по эксплуатации или техническом паспорте изделия.

- Если неисправность вызвана неправильной эксплуатацией, использованием изделия не по назначению или не в соответствии с руководством по эксплуатации и обслуживанию, недостаточной или несвоевременной смазкой и чисткой изделия, невысокой квалификацией обслуживающего персонала или несовершенством технологического процесса, механическими повреждениями, неправильной транспортировкой, попаданием внутрь изделия или в механизмы посторонних предметов, веществ, жидкостей, халатным отношением, несчастным случаем, стихийным бедствием, воздействием животных, грызунов, насекомых, колебаниями напряжения и частоты в электрической сети.

- Если изделие подвергалось вмешательству или ремонту лицами, не имеющими сертификата на оказание таких услуг или имеющими недостаточную квалификацию.

- Если в процессе эксплуатации использовались нестандартные или некачественные расходные материалы и запчасти.

- На детали отделки и расходные материалы (иглы, ремни, лампы освещения, ножи, петлители, подшипники, сальники, щетки и т.п.).

- Эксплуатация изделия производилась в области температур или давлений, не рекомендованных для данного типа изделия, использовались масла, холодильные агенты, теплоносители и другие вещества, не рекомендованные предприятием-производителем.

- Характеристики электропитания не соответствуют требованиям фирмы-производителя, а также при отсутствии или неправильном подключении устройств электрозащиты изделия.

- При недостаточной вентиляции помещения, в котором установлено изделие, при ненормальных вибрациях.

- При повреждениях, возникших вследствие ошибок при эксплуатации, ненадлежащего содержания или хранения, небрежности, технической неграмотности персонала.

ВНИМАНИЕ! ПРИ ПОКУПКЕ ИЗДЕЛИЯ УБЕДИТЕСЬ В ЕГО РАБОТОСПОСОБНОСТИ, ПРОВЕРЯЙТЕ КОМПЛЕКТНОСТЬ И ВНЕШНИЙ ВИД.

Талон №1 на гарантийное обслуживание

Дата изготовления _____

Место продажи _____

Дата продажи _____

Выполненные работы: _____

Исполнитель: _____

М.П.

Владелец: _____

М.П.

Талон №2 на гарантийное обслуживание

Дата изготовления _____

Место продажи _____

Дата продажи _____

Выполненные работы: _____

Исполнитель: _____

М.П.

Владелец: _____

М.П.

ИНФОРМАЦИЯ О ПРОДАЖЕ

Место для печати, штампа		Ответственное лицо за продажу		
Наименование предприятия выполнившего продажу	Дата продажи	Должность	ФИО	Подпись