

Сокоохладитель серии JL, PL, JA, PA



ПАСПОРТ

РУКОВОДСТВО ПО ЭКСПЛУАТАЦИИ

***Выражаем благодарность за приобретение оборудования
торговой марки FoodAtlas!***

Компания Агроресурс производит под собственными торговыми марками **FoodAtlas** и **AR** более 2000 наименований оборудования, в том числе для общественного питания фритюрницы, грили контактные, вафельницы Корн Дог, аппараты для сахарной ваты и попкорна, проточные водонагреватели, грили для шаурмы, фризеры для мягкого и твердого мороженого, жарочные поверхности, мармиты, линии раздачи, тепловые витрины, сокоохладители, мангалы электрические, тостеры для хлеба и булочек и многое другое. Все оборудование имеет необходимую разрешительную документацию для использования в России и странах Таможенного союза, многое оборудование сертифицировано в соответствии с требованиями Европейского Союза (сертификат CE).

Подробную техническую информацию о оборудовании наши клиенты могут получить на сайте agrozavod.ru и в службе технической поддержки по телефону **8(800)5555905**.

Вы приобрели технически сложное изделие, предназначенное только для коммерческого использования. Просим Вас внимательно ознакомиться с данным руководством по эксплуатации.

Завод-изготовитель:

«Ruian Kangling Machinery Manufactory», Add: 321 Sanma West Road, Mayu Town, Ruian city, China

Импортер:

ООО «Агроресурс», Россия, 454036, г. Челябинск, Свердловский тракт 12.
Тел. 8(800)5555905

Завод-изготовитель оставляет за собой право вносить в конструкцию изделия не принципиальные изменения и усовершенствования без отражения их в настоящем руководстве (РЭ).

Декларация о соответствии: ЕАЭС № RU Д-CN.АБ37.В.31447 от 28.06.2018

Внимание:

- Убедитесь, что рабочее напряжение оборудования соответствует напряжению в сети (220В), проверьте установку защиты выключателя.
- Не трогайте силовую кабель мокрыми руками, в ином случае возможно поражение электрическим током.
- Не допускайте нахождение кабеля между стульями, креслами или иными предметами, которые могут оказать давление и повредить кабель.
- Если вы заметили повреждение силового кабеля, немедленно проведите его замену. В ином случае это может привести к поражению электрическим током или возгоранию.
- Установите соответствующую защиту питания или предохранитель в непосредственной близости от машины. Розетка должна соответствовать требованиям безопасности и иметь надежное заземление.
- Электропроводка должна соответствовать локальным характеристикам электросети, чтобы быть уверенным, что оборудование выдержит максимальный ток. Несоответствие показателей может привести к возгоранию.
- Строго запрещено мыть оборудование открытым источником воды. Несоблюдение данного правила может привести к повреждению оборудования и человеческим травмам, возможно с летальным исходом.
- Неправильное подключение или неисправность вилки может привести к возгоранию.
- Если машина не используется или при неблагоприятных погодных условиях отключайте машину от источника питания, чтобы предотвратить аварийные ситуации.
- Не допускайте детей и неавторизованный персонал к работающему аппарату, чтобы избежать их контакта с нагревательной поверхностью, которые за счет высокой температуры могут привести к ожогам.
- Если аппарат не используется, выньте вилку из розетки, или отключите подачу электроэнергии во избежание аварийных ситуаций. Все работы по техническому обслуживанию должны быть проведены квалифицированным персоналом и только после отключения оборудования от источника питания. В случае неисправности оборудования не разбирайте его самостоятельно. Ремонт должен проводиться профессиональным работником.
- На проведение электрической установки и технического обслуживания требуется специальное разрешение.
- В режиме нагрева запрещено касаться руками ТЭНов и нагревающихся поверхностей, чтобы избежать получения ожогов.
- Примите меры по защите оборудования от дождя и влаги.
- Запрещено размещать оборудование в агрессивной атмосфере.
- Не допускайте тряски оборудования.
- Не храните оборудование в перевернутом виде.

- **Предупреждение!** Для вашей безопасности, не помещайте и не храните огнеопасные жидкости, газ и другие вещества рядом с аппаратом
- **Предупреждение!** Для вашей безопасности корпус изделия должен быть заземлен
- Устанавливается на устойчивом горизонтальном основании, на расстоянии не менее 500 мм от легковоспламеняющихся предметов.

Введение

Сокоохладитель— оборудование, устанавливаемое, преимущественно, в барных зонах ресторанов, кафе и на раздачах столовых. Техника уместна как в заведениях самообслуживания, так и в проектах с персоналом обеденного зала. Основное назначение — хранение, охлаждение и розлив различных видов напитков.

Основные технические характеристики

Сокоохладитель 12JL-2, 12JL-3, 12 PL-2, 12 PL-3

JL - функция охлаждения, тип смешивания – лопастной вентилятор

PL- функция охлаждения напитков, тип смешивания – погружной насос

Модель	12JL-2, 12 PL-2	12JL-3, 12 PL-3
Объем (л)	12x2	12x3
Питание	110/220V 50/60Hz	110/220V 50/60Hz
Мощность (Вт)	200-308	286-445
Темп. охлаждения (°C)	7~12	7~12
Габаритные размеры (мм)	430*430*640	630*430*640

Сокоохладитель JA18-2, PA18-2

JA- функция охлаждения напитков, перемешивание- лопастной вентилятор

PA- функция охлаждения напитков, тип смешивания – погружной насос

Модель	JA18-2	PA18-2
Объем (л)	18x2	18x2
Питание	110/220V 50/60Hz	110/220V 50/60Hz
Мощность (Вт)	240-390	240-390
Темп. охлаждения (°C)	7~12	7~12
Габаритные размеры (мм)	510*470*740	510*470*740

Важно:

1. В целях предотвращения электрического замыкания и иных аналогичных ситуаций не оставляйте машину под дождем или любом другом месте с повышенной влажностью. Не разбирайте машину самостоятельно: обратитесь к квалифицированному специалисту.

2. Если технические характеристики, указанные в таблице, не соответствует тем, что указаны на идентификационном стикере машины (шильдик), то приоритетными будут считаться указанные на стикере машины, расположенной на задней стороне корпуса.

Сведения о квалификации обслуживающего персонала

К работе на оборудование допускаются лица, прошедшие обучение по программе технического минимума и инструктаж по технике безопасности, изучившие настоящее руководство по эксплуатации и региональные правила безопасности. А также ознакомленные с принципом действия машины, ее конструкцией и получившие навыки для обеспечения нормальной работы оборудования.

Возможно некоторое несоответствие конструкции оборудования настоящему РЭ, вызванное постоянным усовершенствованием узлов и деталей, не влияющее на основные характеристики.

Установка и подготовка к работе

1. Аппарат должен быть установлен на гладкой и ровной поверхности в месте, защищенном от попадания прямого солнечного света.
2. Пространство вокруг машины должно быть не менее 15 см для обеспечения достаточной вентиляции и бесперебойной работы машины.
3. Напряжение в сети должно соответствовать значению, указанному в технических характеристиках аппарата. В целях безопасности для пользователей машина должна быть заземлена, розетка питания должна быть надежно зафиксирована.

Меры безопасности при подготовке аппарата к работе:

1. Установите машину на прочную горизонтальную поверхность. Если имеется наклон оборудования, то это может привести к его неисправности.
2. Изучите идентификационный стикер на машине, ознакомьтесь с инструкциями.
3. Напряжение в сети должно соответствовать значению, указанному в технических характеристиках аппарата. В целях безопасности для пользователей машина должна быть заземлена, розетка питания должна быть надежно зафиксирована.
4. Устанавливайте машину в хорошо проветриваемом помещении. Для свободного проветривания оставьте свободными не менее 15 см вокруг машины.
5. Окружающая температура в месте установки машины не должна превышать 35°C, температура продуктов для охлаждения не должна превышать 32°C.
6. В случае необходимости вывода из эксплуатации на длительное время ранее работавшего оборудования отключите его от источника питания. Обратите

внимание, что даже при неиспользовании оборудования существует необходимость подключения его к питанию для работы в течение 2-3 часов в месяц. В противном случае машина выйдет из строя.

Эксплуатация

1. Налейте напиток в емкость сокоохладителя, не превышая максимальной отметки (18 литров у моделей JA18-2, PA18-2 и 12 литров у моделей 12JL-2, 12JL-3, 12 PL-2, 12 PL-3), иначе напиток попадет в двигатель мешалки, что выведет его из строя.
2. Температура напитка не должна превышать 35С, иначе это может отрицательно сказаться на системе охлаждения.
3. Вставьте вилку в розетку питания. Гнездо заземления розетки должно иметь провод защитного заземления или иное заземление для обеспечения безопасной эксплуатации машины.
4. Установите переключатель на охлаждение, заработает система охлаждения, затем включите перемешивание, чтобы перемешать напиток, или розлив - для раздачи напитка.
5. Когда температура напитка будет оптимальной, слегка надавите на запорный клапан для раздачи охлажденного напитка.
6. Отключение системы охлаждения сработает автоматически, когда температура напитка станет меньше установленной, охлаждение запустится автоматически, когда температура напитка превысит установленное значение.
7. В случае внезапного отключения питания или временной остановки подачи питания аппарат можно вновь запустить спустя 5 минут, иначе компрессор может выйти из строя.
8. В конце работы сначала установите переключатель в положение ВЫКЛ (OFF), а затем отключайте машину от питания.

Меры безопасности при использовании аппарата

1. Во время рабочего процесса машины не открывайте ее и не совершайте каких-либо действий на свое усмотрение.
2. Детям и людям с ограниченными возможностями запрещено эксплуатировать аппарат, возможны травмы и летальный исход. Максимальное время работы—8 часов в день.
3. Пользуйтесь заземленной розеткой. Держите провод питания вдали от горячих предметов. Запрещается опускать провод питания, вилку и сам аппарат в воду или другие жидкости. Нельзя использовать провод, розетку и вилку, если на них имеются повреждения.
4. Не трогайте вилку и провод питания, если на них имеются капли воды: это поможет избежать поражения электрическим током.

5. Неважно, собираетесь ли вымыть аппарат или провести техническое обслуживание, сначала необходимо отключить электропитание и вынуть вилку из розетки. Не допускайте, чтобы аппарат работал вхолостую.
6. Нельзя мыть аппарат водой из шланга, т.к. это может привести к попаданию воды на электрические узлы и детали внутри корпуса и вывести оборудование из строя. Короткое замыкание и поражение электрическим током. Не следует мыть электрическую коробку под струей воды или замачивать ее в воде для очистки.
7. На корпусе находится заземляющий болт. Пожалуйста, подключите провод заземления в соответствии с правилами техники безопасности, используя при этом медный кабель сечением не менее 2мм².
8. Во время грозы следует отключить питание. Иначе может произойти повреждение аппарата в результате удара молнии
9. Не храните огнеопасные предметы в непосредственной близости от изделия. Температура окружающей среды должна быть ниже 45° С, влажность не должна превышать 85 %.
10. Не разбирайте и не переоборудуйте аппарат.

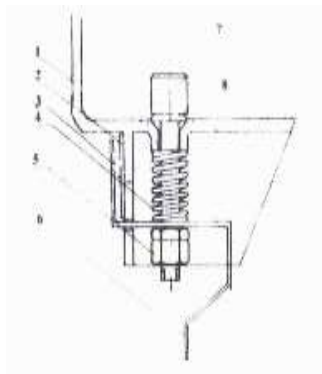
Техническое обслуживание

Очистка

Чтобы сохранить аппарат в чистом, гигиенически безопасном состоянии, рекомендуется мыть емкости непосредственно после рабочей смены. При наличии удобного источника воды обычно это занимает не более 10 минут.

Процесс очистки:

1. Отключите аппарат от питания.
2. Снимите верхнюю крышку, извлеките емкость.
Удалите остатки напитка из емкости перед ее извлечением. Чтобы извлечь емкость, аккуратно потрясите ее в стороны, затем поднимите вверх.
3. Промойте подающие форсунки.
Для снятия форсунок открутите гайку внизу форсунки (см. Рис1.) и извлеките ее; или же поверните форсунку на 90 градусов и снимите ее.



№	Название детали
1	Емкость
2	Шайба
3	Винт
4	Пружина
5	Гайка (тонкая)
6	Гайка (толстая)
7	Пластина клапана
8	Стержень клапана
9	Уплотнительное кольцо

4. Для очистки устройства перемешивания (мод. А-18) для начала аккуратно приподнимите лопасть.

Внимание: во избежание короткого замыкания, поражения электрическим током или других травм не допускайте попадание воды в систему перемешивания во время очистки машины.

5. Для очистки устройства розлива (мод. РА-18) см. рис. 2:

При демонтаже открутите гайку(дет. 2), удалите шайбу(дет. 3), насос(дет. 4), а затем лопасть.

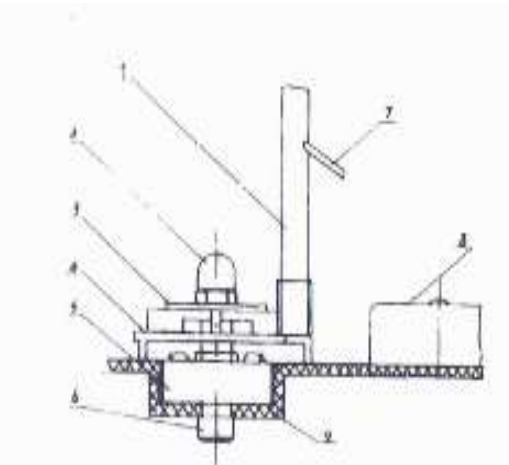


Рисунок 2: Установка узла раздачи

№	Название детали
1	Емкость
2	Шайба
3	Винт
4	Пружина
5	Гайка (тонкая)
6	Гайка (толстая)
7	Пластина клапана
8	Стержень клапана
9	Уплотнительное кольцо

Установка:

После очистки для начала установите устройство розлива. Во время установки обратите внимание, чтобы рабочая поверхность была гладкой стороной вниз, а рукав розлива (дет. 7) соединялся с раздатчиком (дет. 8). При очистке узла перемешивания, насухо вытрите лопасть и установите ее в отсек перемешивания.

Уплотнительное кольцо должно быть установлено перед установкой емкости. Емкость должна соединяться с раздатчиком. С помощью плавных движений аккуратно установите емкость и отрегулируйте ее положение, далее верните верхнюю крышку на свое место.

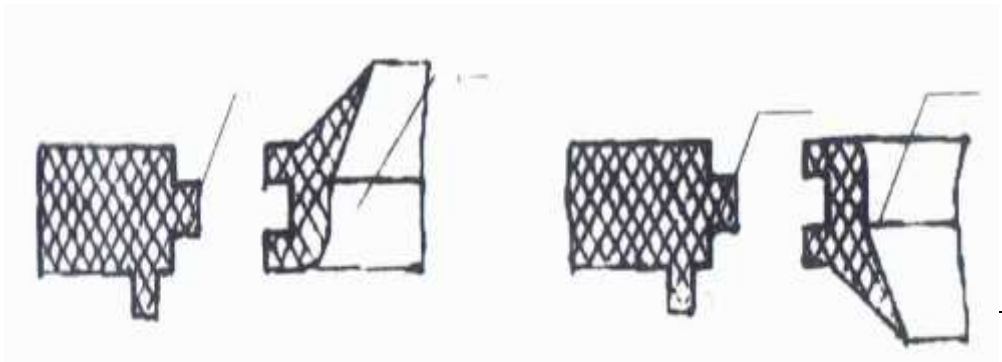


Рисунок 3: Установка уплотнительного кольца

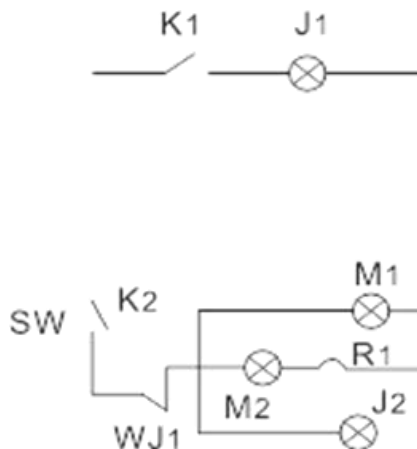


Рисунок 4: Схема электроподключения
Требования к помещению и электропитанию

Поверхность должна быть ровной и не скользкой.

Помещение, где устанавливается аппарат, должно быть оборудовано внешним контуром заземления, иметь подвод однофазного переменного тока напряжением 220В, частотой 50Гц с рабочей нейтралью и провод заземления, соединенным с общим контуром заземления помещения (1NPE ~50Гц 220В, 50Гц – один провод фазы плюс рабочая нейтраль, плюс защитный провод заземления), рассчитанным на максимальную нагрузку (мощность) аппарата.

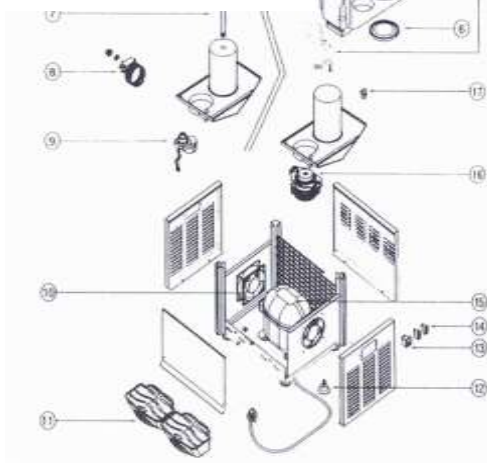
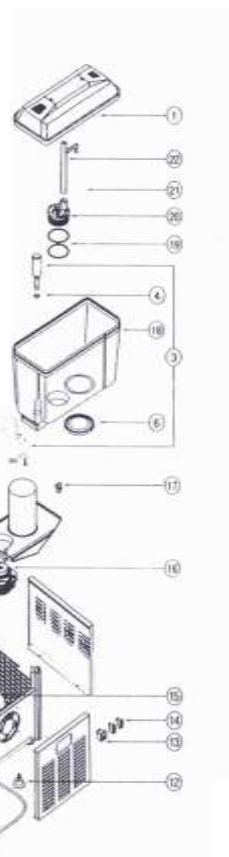
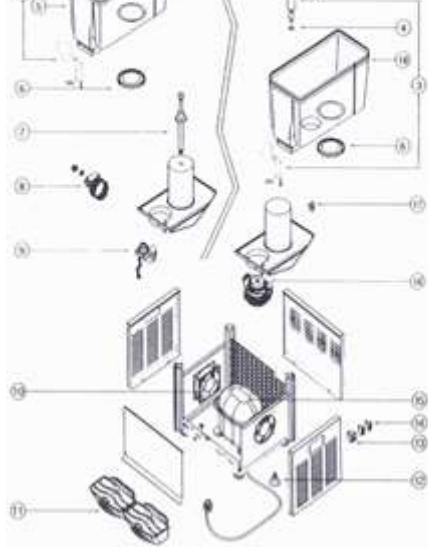
Устранение неисправностей

Неисправность	Причина возникновения	Методы устранения
Компрессор перестал работать	Электричество отключено или не подается на устройство	Проверьте, подается ли электричество на устройство, исправна ли розетка
	Поврежден переключатель	Замените переключатель
	Произошел разрыв цепи	Проверьте и произведите ремонт
	Повреждено устройство защиты от перегрузок	Проверьте и произведите замену
	Перегрев компрессора	Замените вентилятор
Компрессор работает, но не охлаждает	Система подачи охлаждающей жидкости засорена	Устраните засор или просушите фильтр
	Утечка охлаждающей жидкости	Добавьте охлаждающей жидкости
	Неисправен мотор вентилятора	Замените мотор
Неполадки в раздате	Поврежден насос	Устраните неполадки с насосом

	Повреждена система перемешивания	Замените лопасть или кольцо насоса
	Разрыв цепи	Проверьте и произведите ремонт
	Слишком большой зазор между лопастью и емкостью	Отрегулируйте зазор
Протечка емкости	Износ уплотнительного кольца, либо неправильная установка	Замените или переустановите уплотнительное кольцо
Протечка клапана	Износ уплотнительного кольца, либо неправильная установка	Замените или переустановите уплотнительное кольцо

ВЗРЫВ-СХЕМА

1. Верхняя крышка	12. Ножки
2. Перемешивающая лопасть	13. Переключатель питания
3. Выходной патрубок	14. Электромеханический выключатель
4. Уплотнительное кольцо	15. Компрессор
5. Емкость	16. Мотор системы раздачи
6. Уплотнительное кольцо	17. Винт
7. Стержень мешалки	18. Емкость
8. Регулятор температуры	19. Уплотнительное кольцо
9. Мотор мешалки	20. Узел раздачи
10. Вентилятор	21. Трубка раздачи 1
11. Лоток	22. Трубка раздачи 2



Консервация

- Консервация машины допускается с использованием штатной упаковки, либо должна производиться в соответствии с ГОСТ 9.014-78 по варианту защиты ВЗ-1 с применением упаковочных средств УМ-1, внутренней упаковки ВУ-1. Консервация должна обеспечивать сохранность аппарата при транспортировке и в течение гарантийного срока. По истечении гарантийного срока потребитель должен произвести переконсервацию оборудования.

Наименование детали	Наименование смазочных материалов и № стандарта для эксплуатации		Количество точек смазки	Способ нанесения смазочных материалов	Периодичность проверки и замены смазки
	При температуре до +50°C	Для длительного хранения			
Рабочие органы	Жир животный несоленый	смазка ПБК ГОСТ 19537-83	По всей поверхности	Вручную	Ежедневно
Шестерни редуктора	Литол 24МЛи 4/12-3 ГОСТ1150-87	Литол 24МЛи 4/12-3 ГОСТ1150-87	То же	Вручную	Проверка два раза в год
Подшипники	Смазка АМС-3 ГОСТ 2712-75	Смазка АМС-3 ГОСТ 2712-75	То же	Вручную	Раз в 2-3 месяца
Подшипники электродвигателя	Смазка АМС-3 ГОСТ 2712-75	Смазка АМС-3 ГОСТ 2712-75	То же	Вручную	Раз в год

Транспортировка и хранение

- Данное оборудование можно транспортировать любым видом транспорта в соответствии с предупредительными надписями на таре, а также с правилами,

действующими на конкретном виде транспорта. При погрузке и транспортировке оборудование нельзя кантовать и подвергать ударам.

- При погрузке и транспортировании оборудование нельзя кантовать и подвергать ударам. Перемещать транспортную тару по наклонной поверхности, соблюдая требования «ВЕРХ» под углом не более 15%.

- Транспортировка машины железнодорожным и автомобильным транспортом должна производиться по группе условий хранения 8 ГОСТ 15150-69 в крытых транспортных средствах.

- После транспортировки машина должна быть работоспособным и не иметь повреждений.

- Машина должна храниться в транспортной упаковке в складских помещениях, обеспечивающих защиту от воздействия атмосферных осадков и механических повреждений. Условия хранения упакованного оборудования должны соответствовать группе Л по ГОСТ 15150-69.

- Хранение машины в транспортной упаковке должно обеспечивать его сохранность в течении гарантийного срока.

- Хранение на открытых площадках не допускается. Срок хранения с момента изготовления без переконсервации — 12 месяцев.

Назначенный срок хранения. Назначенный (установленный) срок службы.

Назначенный срок хранения машины не более 24 месяцев со дня изготовления при соблюдении условий хранения. При превышении назначенного срока хранения требуется произвести распаковывание машины для оценки технического состояния (производится либо изготовителем – при хранении на заводе-изготовителе, либо организацией, владеющей данным оборудованием). После проведения оценки технического состояния составляется акт и принимается решение о направлении в ремонт или вводе в эксплуатацию, о списании, либо установки нового назначенного срока хранения равного предыдущему.

Назначенный (установленный) срок службы. Предотвращение использования не по назначению.

Установленный (назначенный) срок службы 24 месяца со дня продажи эксплуатирующему предприятию (индивидуальному предпринимателю, пользователю).

По истечении назначенного срока службы оборудование необходимо вывести из эксплуатации для проведения анализа технического состояния. После чего принимается решение о ремонте, списании, либо установлении нового назначенного срока службы.

Анализ технического состояния машины и принятие решения о ремонте, списании, установлении нового назначенного срока службы принимает организация, эксплуатирующая машину.

Для предотвращения использования не по назначению должна быть установлена краткая инструкция по использованию с указанием предназначенных для переработки продуктов и режимов работы. Она должна устанавливаться (подвешивается) в удобочитаемом месте в непосредственной близости с машиной.

Ремонт

Ремонт оборудования должен осуществляться специалистами, изучившими настоящее руководство по эксплуатации, региональные правила безопасности, производственную инструкцию по технике безопасности, прошедшие обучение правилам безопасности на рабочем месте и имеющим допуск к проведению данных работ или специалистами сервисных центров, с использованием запасных частей, выпущенных предприятием-изготовителем. Изменение конструкции машины запрещено.

Маркировка

Табличка должна содержать:

- Товарный знак и наименование предприятия изготовителя.
- Единый знак обращения продукции на рынке.
- Условное обозначение.
- Заводской порядковый номер изделия.
- Год и месяц выпуска.
- Номинальные параметры питающей сети.
- Основные технические параметры.

Маркировка транспортной тары должна содержать манипуляционные знаки 1, 3, 11, 12 по ГОСТ 14192: ХРУПКОЕ ОСТОРОЖНО, БЕРЕЧЬ ОТ ВЛАГИ, ВЕРХ соответственно.

Гарантии поставщика

Вы приобрели изделие производственно-технического назначения, подлежащее обязательному техническому обслуживанию, которое может быть использовано только по прямому назначению, и которое не подпадает под **действие Закона о защите прав потребителей**. Заказчик обязан обеспечить техническое обслуживание оборудования обученным и квалифицированным техническим персоналом.

Завод гарантирует нормальную работу оборудования в течение 6 месяцев с момента его продажи при условии соблюдения потребителем правил эксплуатации и ухода, предусмотренных настоящим руководством.

При обнаружении производственных дефектов изделия следует обратиться в сервисный центр, а в случае его отсутствия – в компанию, продавшую изделие.

Условия гарантии

Гарантийный ремонт изделия производится в течение гарантийного срока (6 — месяцев) при наличии гарантийного талона, технического паспорта, кассового, товарного чека или товарной накладной.

Гарантийный ремонт выполняется при условиях эксплуатации изделия в соответствии с требованиями руководства по эксплуатации производителя и распространяется на неисправности изделия, возникшие при его изготовлении или в результате скрытых дефектов деталей. Транспортирование и хранение изделия производить в транспортной таре производителя.

Гарантийный ремонт производится в компании "Агроресурс" в течение 20 рабочих дней при наличии запасных частей на каждую единицу изделия, при отсутствии каких-либо дополнительных договорённостей. При отсутствии необходимых запасных частей срок проведения ремонта продлевается до поступления запасных частей на склад. Срок гарантии на замененные запасные части не превышает срока гарантии на всё изделие. Выезд механика Сервисного Центра к покупателю осуществляется только по предварительной заявке Заказчика

и за отдельную плату.

Гарантия продлевается на срок нахождения изделия в ремонте.

Выявленные неисправности, подлежащие устранению в течение гарантийного ремонта, а также сроки проведения гарантийного ремонта не являются основанием для выставления покупателем финансовых претензий Поставщику. С Поставщика не может быть востребовано возмещение прямого или косвенного ущерба, который мог явиться следствием аварии поставленного изделия.

В случае выявления дефекта изделия Заказчик должен письменно поставить в известность Поставщика. Работы, следующие из гарантийных обязательств, выполняются Поставщиком после того, как Заказчик доставляет ему изделие для ремонта или замены. Расходы по транспортировке до склада Поставщика, демонтажу и монтажу изделия, подлежащего гарантийному ремонту, несет Заказчик

Настоящая гарантия не распространяется на:

- Периодическое обслуживание, наладку и настройку;
- Ремонт или замену частей в связи с их износом;
- Любые изменения с целью усовершенствования и расширения обычной сферы применения изделия, указанной в руководстве по эксплуатации;
- Неисправности, вызванные неправильной эксплуатацией, использованием изделия не по назначению или не в соответствии с руководством по эксплуатации, недостаточной или несвоевременной смазкой и чисткой изделия, не высокой квалификацией обслуживающего персонала или не корректным технологическим процессом, механическими повреждениями при не правильной транспортировке, попаданием внутрь изделия или в механизмы посторонних предметов, несчастным случаем, стихийным бедствием, воздействием животных грызунов, насекомых, колебаниями напряжения и частоты в электрической сети;
- Неисправности, вызванные вмешательством или ремонтом лицами, не имеющими сертификата на оказание таких услуг или имеющими недостаточную

квалификацию;

- Неисправности, вызванные использованием нестандартных или некачественных расходных материалов и запчастей;

- Неисправности, связанные с эксплуатацией изделия в области температур, влажности, вентиляции и вибрации, не рекомендованных для данного изделия;

- Неисправности, связанные с несоответствием характеристик электропитания оборудования и эксплуатации, а также с отсутствием или неправильным подключением устройств электрозащиты изделия.

ВНИМАНИЕ! ПРИ ПОКУПКЕ ИЗДЕЛИЯ УБЕДИТЕСЬ В ЕГО РАБОТОСПОСОБНОСТИ, ПРОВЕРЬТЕ КОМПЛЕКТНОСТЬ И ВНЕШНИЙ ВИД.

Утилизация

После прекращения эксплуатации оборудования, по истечении установленного срока службы, организации, осуществляющей эксплуатацию, необходимо передать его лицу, ответственному за утилизацию.

Утилизацию машины производить по общим правилам переработки вторичного сырья.

Комплект поставки

Сокоохладитель.– 1 шт.

Паспорт, руководство эксплуатации – 1шт

АКТ
пуска аппарата в эксплуатацию

Настоящий акт составлен в

городе _____

дата _____

владельцем **Сокоохладителя JL/PL/JA/PA** _____

(должность, Ф.И.О. владельца)

Заводской номер

аппарата _____

В том, что **Сокоохладителя JL/PL/JA/PA** _____

дата выпуска

пущен в эксплуатацию _____

в _____

(наименование, почтовый адрес эксплуатирующего предприятия)

Механиком _____

(Ф.И.О. механика, наименование монтажной организации, печать или

штамп)

и передано на обслуживание механику _____

(Ф.И.О. механика)

(почтовый адрес организации, осуществляющей ТО и ремонт, печать или штамп)

**УЧЕТ
выполнения тех. обслуживания и текущего ремонта**

Дата	Наименование предприятия, выполнившее ТО, ТР	Вид технического обслуживания	Краткое содержание выполненных работ	Должность, фамилия и подпись	
				выполнившего работу	проверившего работу

АКТ-РЕКЛАМАЦИЯ

Настоящий акт составлен _____

(дата, город)

Владельцем **Сокоохладителя JL/PL/JA/PA** - _____

(должность, Ф.И.О. владельца)

Представителем _____ завода _____ или _____ незаинтересованной _____ стороны _____

Независимый представитель _____

Наименование машины, марка, тип **Сокоохладитель JL/PL/JA/PA** - _____

Предприятие-поставщик _____

Заводской номер _____

Дата выпуска _____

Дата пуска в эксплуатацию _____

Эксплуатирующее предприятие _____

И его почтовый адрес _____

Комплектность машины (да, нет) _____

Что отсутствует _____

Данные об отказе машины _____

Дата отказа _____

Внешние проявления отказа _____

Предполагаемые _____ причины _____ отказа _____

Условия эксплуатации в момент отказа (нужное подчеркнуть)	1 Нормальные 2 Не соответствующие нормам
Условия выявления (нужное подчеркнуть)	1 При монтаже 2 При включении 3 При эксплуатации 4 При ТО и Р 5 При хранении 6 При транспортировке
Последствия отказа (нужное подчеркнуть)	1 Полная потеря работоспособности 2 Частичная

Адресные данные об отказавшей сборочной единице или детали:

Наименование, марка, тип, номер рисунка, позиция

Для устранения причин отказа необходимо:

Способ устранения (нужное подчеркнуть)	
	1 Замена детали
	2 Ремонт детали
	3 Регулировка изделия
	4 Замена изделия
	5 Укомплектование ЗИП

Владелец _____

М.П.

Представитель или незаинтересованная сторона _____

М.П.

Независимый представитель _____

Талон №1 на гарантийное обслуживание

Дата изготовления _____

Место продажи _____

Дата продажи _____

Выполненные работы _____

Исполнитель: _____

М.П.

Владелец: _____

М.П.

Талон №2 на гарантийное обслуживание

Дата изготовления _____

Место продажи _____

Дата продажи _____

Выполненные работы _____

Исполнитель: _____

М.П.

Владелец: _____

М.П.

ИНФОРМАЦИЯ О ПРОДАЖЕ

Место для печати, штампа		Ответственное лицо за продажу		
Наименование предприятия, выполнившего продажу	Дата продажи	Должность	ФИО	Подпись

Серийный номер _____

Дата производства: _____

Страна производства: Китай