

# РУКОВОДСТВО ПО ЭКСПЛУАТАЦИИ

ВЕСЫ ТОВАРНЫЕ  
ОБЩЕГО НАЗНАЧЕНИЯ

**ТВ-S\_A,  
ТВ-M\_A**

Тв2.790.062РЭ (Редакция 21) 2019



Тв2. 790.062РЭ (Редакция 21) 2019

# ОГЛАВЛЕНИЕ

1. ВВЕДЕНИЕ.....	3
2. НАЗНАЧЕНИЕ.....	3
2.1. ПРИМЕР ОБОЗНАЧЕНИЯ:.....	4
2.2. Условия эксплуатации.....	4
3. ТЕХНИЧЕСКИЕ ХАРАКТЕРИСТИКИ.....	5
ТАБЛИЦА 3.1 МЕТРОЛОГИЧЕСКИЕ ХАРАКТЕРИСТИКИ ВЕСОВ.....	6
4. КОМПЛЕКТНОСТЬ.....	7
ТАБЛИЦА 4.1.....	7
5. КОНСТРУКЦИЯ.....	8
6. СБОРКА.....	9
6.1 СБОРКА ВЕСОВ ТВ-S, ТВ-M БЕЗ СТОЙКИ.....	9
6.2 СБОРКА ВЕСОВ ТВ-S_ С КРУГЛОЙ ВРАЩАЮЩЕЙСЯ СТОЙКОЙ.....	9
6.3 СБОРКА ВЕСОВ ТВ-S_ С ПРЯМОУГОЛЬНОЙ СТОЙКОЙ.....	10
6.4 СБОРКА ВЕСОВ ТВ-M_ С ПРЯМОУГОЛЬНОЙ СТОЙКОЙ.....	11
7. ВКЛЮЧЕНИЕ.....	12
8. РАБОТА С ВЕСАМИ.....	12
9. УХОД ЗА ВЕСАМИ.....	12
10. УКАЗАНИЕ МЕР БЕЗОПАСНОСТИ.....	12
11. УПАКОВКА.....	12
12. ТРАНСПОРТИРОВКА И ХРАНЕНИЕ.....	12
13. ВОЗМОЖНЫЕ НЕИСПРАВНОСТИ, ОШИБКИ ВВОДА И СПОСОБЫ ИХ УСТРАНЕНИЯ.....	13
ТАБЛ.13.1.....	13
14. ЮСТИРОВКА ВЕСОВ.....	14
15. ПОВЕРКА ВЕСОВ.....	14
16. СОДЕРЖАНИЕ ДРАГОЦЕННЫХ И ЦВЕТНЫХ МЕТАЛЛОВ.....	15
17. ДОКУМЕНТАЦИЯ.....	15

## 1. ВВЕДЕНИЕ.

---

Настоящее руководство является документом, удостоверяющим гарантированные предприятием-изготовителем основные параметры и технические характеристики весов товарных общего назначения ТВ-S\_A, ТВ-M\_A.

## 2. НАЗНАЧЕНИЕ.

---

Весы товарные общего назначения ТВ-S\_A, ТВ-M\_A (далее - весы), предназначены для статических измерений массы различных грузов при торговых, учетных и технологических операциях на промышленных и торговых предприятиях.

Весы состоят из взвешивающего модуля ТВ и терминала. Взвешивающий модуль ТВ (далее модуль) полностью обеспечивает метрологические характеристики весов.

## 2.1. ПРИМЕР ОБОЗНАЧЕНИЯ:

# ТВ - S - 200 . 2 - А 1

Размер грузоприемной платформы, мм	
<b>S</b>	510 × 400
<b>M</b>	800 × 600

Мак нагрузка	
<b>15</b>	15 кг
<b>32</b>	32 кг
<b>60</b>	60 кг
<b>150</b>	150 кг
<b>200</b>	200 кг
<b>300</b>	300 кг
<b>600</b>	600 кг

Количество интервалов взвешивания	
<b>1</b>	один
<b>2</b>	два

Вариант стойки	
<b>1</b>	Без стойки
<b>2</b>	Круглая вращающаяся
<b>3</b>	Прямоугольная

Вариант исполнения весов	
<b>A</b>	Общего назначения

## 2.2. Условия эксплуатации

Диапазон рабочих температур*.....	от - 20 до +40 °С
Относительная влажность воздуха при температуре + 25 °С, не более.....	90 %
Диапазон атмосферного давления, кПа.....	от 84,0 до 106,7
Степень защиты по ГОСТ 14254:	
- модуль взвешивающий .....	IP67
- терминал.....	IP54
Электропитание весов:	
- через сетевой адаптер от сети переменного тока с частотой (50 ± 2) Гц, В .....	от 187,0 до 253,0
- от аккумулятора с выходным напряжением, В .....	от 5,5 до 7,0

### 3. ТЕХНИЧЕСКИЕ ХАРАКТЕРИСТИКИ

1. Номер весов по Государственному Реестру РФ средств измерений 48166-13.
2. Класс точности весов по ГОСТ OIML R76-1-2011 – средний.
3. Тип индикации: LCD (ЖКИ с подсветкой) или LED (светодиодный).
4. Количество отображаемых десятичных знаков.....5
5. Минимальная нагрузка (Min), максимальная нагрузка (Max), поверочное деление (e), действительная цена деления (d), предел выборки массы тары, пределы допускаемой погрешности модуля (mpе), приведены в Табл. 3.1.
6. Интерфейс связи с внешними устройствами.....RS-232
7. Размер грузоприемной платформы, мм:
  - модуля ТВ-S\_.....510, 400
  - модуля ТВ-M\_.....800, 600
8. Габаритные размеры весов ТВ-S\_A (длина ширина, высота), мм:
  - терминал.....265, 105, 60
  - модуль взвешивающий.....510, 400, 90
  - высота весов ТВ-S\_A2, мин/мах.....90/555
  - высота весов ТВ-S\_A3.....800
9. Габаритные размеры весов ТВ-M\_A (длина ширина, высота), мм:
  - терминал.....265, 105, 60
  - модуль взвешивающий.....800, 600, 162
  - высота весов ТВ-M\_A3.....782
10. Масса весов нетто/брутто\*\*, кг:
  - ТВ-S\_A1.....9,3/10,5
  - ТВ-S\_A2.....9,7/10,5
  - ТВ-S\_A3.....12,1/13,5
  - ТВ-M\_A1.....33,2/34,7
  - ТВ-M\_A3.....35,4/36,2
11. Время работы весов от аккумулятора – см. в Табл. 3.2.
12. Потребляемая мощность, Вт, не более .....6
13. Время заряда полностью заряженного, час.....10
14. Средний срок службы 8 лет.

\*Масса брутто - масса полного комплекта весов в упаковке (см Табл. 4.1).

ТАБЛИЦА 3.1 МЕТРОЛОГИЧЕСКИЕ ХАРАКТЕРИСТИКИ ВЕСОВ

Весы	Min, кг	Max кг	(e1/e2), г (d1/d2), г	Предел выборки массы тары, кг	Интервалы взвешивания, кг	Пределы допускаемой погрешности (mpe), г	
						При поверке	При эксплуатации
<a href="#">ТВ-S-15.2-A1</a> <a href="#">ТВ-S-15.2-A2</a> <a href="#">ТВ-S-15.2-A3</a>	0,04	6/15	2/5	6,0	От 0,04 до 1 вкл. Св. 1 до 4 вкл. Св. 4 до 6 вкл. Св. 6 до 10 вкл. Св. 10 до 15 вкл.	± 1,0 ± 2,0 ± 3,0 ± 5,0 ± 7,5	± 2,0 ± 4,0 ± 6,0 ± 10,0 ± 15,0
<a href="#">ТВ-S-32.2-A1</a> <a href="#">ТВ-S-32.2-A2</a> <a href="#">ТВ-S-32.2-A3</a>	0,1	15/32	5/10	15,0	От 0,1 до 2,5 вкл. Св. 2,5 до 10 вкл. Св. 10 до 15 вкл. Св. 15 до 20 вкл. Св. 20 до 32 вкл.	± 2,5 ± 5,0 ± 7,5 ± 10,0 ± 15,0	± 5,0 ± 10,0 ± 15,0 ± 20,0 ± 30,0
<a href="#">ТВ-S-60.2-A1</a> <a href="#">ТВ-S-60.2-A2</a> <a href="#">ТВ-S-60.2-A3</a> <a href="#">ТВ-M-60.2-A1</a> <a href="#">ТВ-M-60.2-A3</a>	0,2	30/60	10/20	30,0	От 0,2 до 5 вкл. Св. 5 до 20 вкл. Св. 20 до 30 вкл. Св. 30 до 40 вкл. Св. 40 до 60 вкл.	± 5,0 ± 10,0 ± 15,0 ± 20,0 ± 30,0	± 10,0 ± 20,0 ± 30,0 ± 40,0 ± 60,0
<a href="#">ТВ-M-150.2-A1</a> <a href="#">ТВ-M-150.2-A3</a>	0,4	60/150	20/50	60,0	От 0,4 до 10 вкл. Св. 10 до 40 вкл. Св. 40 до 60 вкл. Св. 60 до 100 вкл. Св. 100 до 150 вкл.	± 10,0 ± 20,0 ± 30,0 ± 50,0 ± 75,0	± 20,0 ± 40,0 ± 60,0 ±100,0 ±150,0
<a href="#">ТВ-S-200.2-A1</a> <a href="#">ТВ-S-200.2-A2</a> <a href="#">ТВ-S-200.2-A3</a>	0,4	60/200	20/50	60,0	От 0,4 до 10 вкл. Св. 10 до 40 вкл. Св. 40 до 60 вкл. Св. 60 до 100 вкл. Св. 100 до 200 вкл.	± 10,0 ± 20,0 ± 30,0 ± 50,0 ± 75,0	± 20,0 ± 40,0 ± 60,0 ±100,0 ±150,0
<a href="#">ТВ-M-300.2-A1</a> <a href="#">ТВ-M-300.2-A3</a>	1,0	150/300	50/100	150,0	От 1 до 25 вкл. Св. 25 до 100 вкл. Св. 100 до 150 вкл. Св. 150 до 200 вкл. Св. 200 до 300 вкл.	± 25,0 ± 50,0 ± 75,0 ±100,0 ±150,0	± 50,0 ±100,0 ±150,0 ±200,0 ±300,0
<a href="#">ТВ-M-600.2-A1</a> <a href="#">ТВ-M-600.2-A3</a>	2,0	300/600	100/200	300,0	От 2 до 50 вкл. Св. 50 до 200 вкл. Св. 200 до 300 вкл. Св. 300 до 400 вкл. Св. 400 до 600 вкл.	± 50,0 ±100,0 ±150,0 ±200,0 ±300,0	±100,0 ±200,0 ±300,0 ±400,0 ±600,0

\* Время работы весов в энергосберегающем режиме зависит от интенсивности их работы. Приведенное время соответствуют средней интенсивности 1:10.

\*\*Инструкции по установке яркости подсветки приведены в руководстве по эксплуатации «Весовые терминалы А, А(RUEW), АВ, АВ(RUEW)» ([massa.ru/a.pdf](http://massa.ru/a.pdf)).

## 4. КОМПЛЕКТНОСТЬ.

ТАБЛИЦА 4.1

Наименование	Кол.	Вариант весов				
		TB-S_A1	TB-S_A2	TB-S_A3	TB-M_A1	TB-M_A3
Модуль взвешивающий ТВ	1					
Регулировочная опора	4	+	+	+	+	+
Терминал А	1	+	+	+	+	+
Сетевой адаптер	1	+	+	+	+	+
Паспорт	1	+	+	+	+	+
Опции*		1	2	3	1	3
Кронштейн (крепление терминала на стену)	1	+			+	
Стойка круглая вращающаяся S2	1		+			
Кронштейн стойки S2	1		+			
Винт М5×30	4		+			
Винт М5×40	8		+			
Гайка М5	8		+			
Стойка S3	1			+		
Кронштейн стойки S3	1			+		
Винт М8×130	1			+		
Шайба 8	1			+		
Гайка М8	1			+		
Ограничитель	1			+		
Стойка прямоугольная М3	1					+
Кронштейн стойки М3	1					+
Винт М10×160	1					+
Шайба 10	1					+
Гайка М10	1					+
Винт М5×20	2	+		+	+	+
Кабель удлинительный (5м)	1	+			+	
Ключ шестигранный S4	1	+	+	+	+	+

\*Опции - комплекты для установки терминалов:

- 1 - установка терминала без стойки;
- 2 - установка терминала на стойке круглой вращающейся;
- 3 - установка терминала на стойке прямоугольной.

## 5. КОНСТРУКЦИЯ.

Конструкция весов представлена на Рис. 5.1.

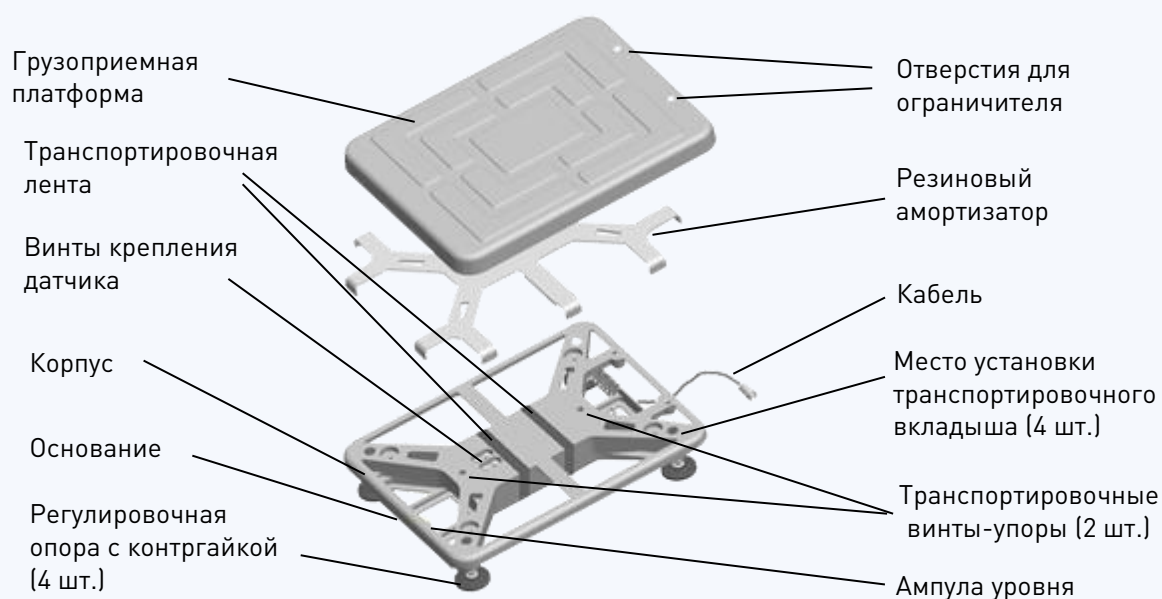


Рис. 5.1. - Модуль взвешивающий TB-S\_

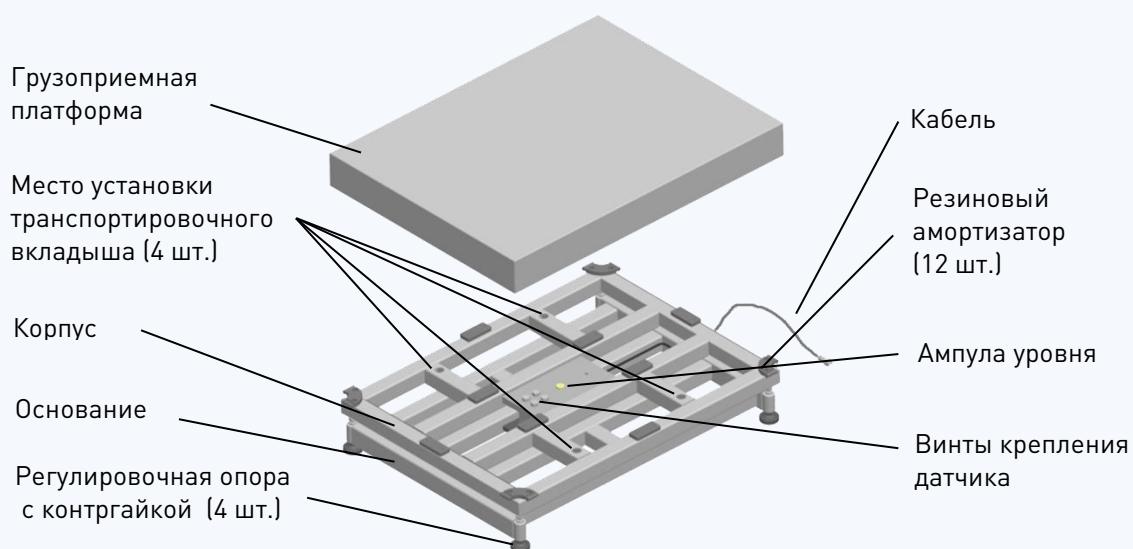


Рис. 5.2. - Модуль взвешивающий TB-M\_



## 6. СБОРКА.

---

### Инструменты, необходимые для сборки:

- ключ S4 для винтов с внутренним шестигранником ГОСТ 11737-93;
- ключ S6 для винтов с внутренним шестигранником ГОСТ 11737-93 (для сборки модуля ТВ-S);
- ключ гаечный S17 ГОСТ 11737-93 (для сборки модуля ТВ-M).

1. Распаковать весы.
2. Снять грузоприемную платформу. Вынуть транспортировочные вкладыши ([Рис. 5.1](#), [Рис. 5.2](#)).
3. Ввернуть регулировочные опоры.
4. В модуле ТВ-S срезать и удалить транспортировочную ленту и вывернуть два транспортировочных винта-упора, вращая их только против часовой стрелки.



Вращение транспортировочных винтов-упоров по часовой стрелке может привести к деформации датчика и выходу модуля из строя.

### 6.1 СБОРКА ВЕСОВ ТВ-S, ТВ-M БЕЗ СТОЙКИ

1. Соединить кабель модуля с терминалом. Привинтить к терминалу кронштейн, [Рис. 6.4 а](#). Установить терминал в удобное для работы месте.
2. Установить грузоприемную платформу.

### 6.2 СБОРКА ВЕСОВ ТВ-S\_ с КРУГЛОЙ ВРАЩАЮЩЕЙСЯ СТОЙКОЙ

1. Сдвинуть стойку S2 на расстояние  $L = 3-5$  мм от края стойки до края кронштейна, [Рис. 6.1](#).

Вращая стойку, установить ее в удобное для работы положение и зафиксировать, плотно затянув винты в кронштейнах основания (восемь винтов). На входе в стойку оставить припуск кабеля длиной 20-30 мм.

2. Установить терминал на стойку, [Рис. 6.4 б](#).
3. Соединить кабель модуля с терминалом.
4. Излишек кабеля заправить в стойку со стороны терминала.
5. Установить грузоприемную платформу.



Во избежание повреждения кабеля, углы вращения стойки весов или терминала не должны превышать 180°. Требование должно соблюдаться как при сборке весов, так и при их эксплуатации.

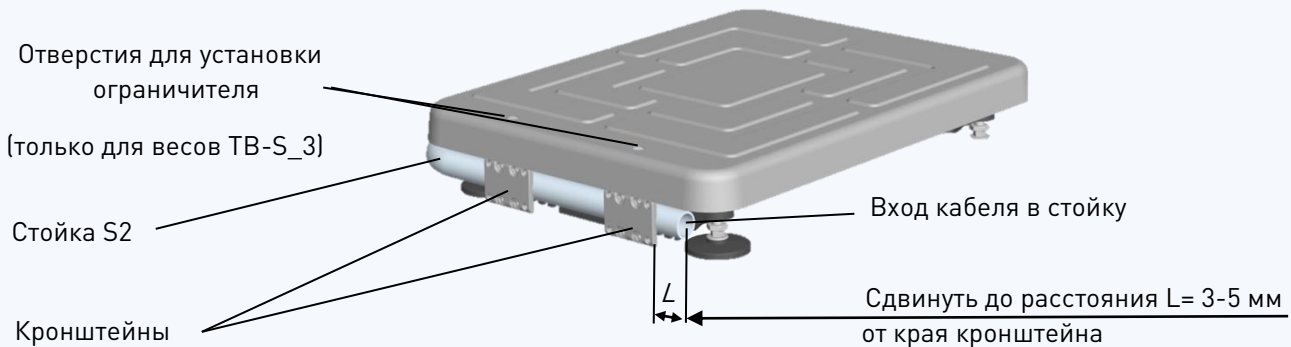


Рис. 6.1. - Крепление круглой вращающейся стойки к модулю ТВ-S

### 6.3 СБОРКА ВЕСОВ ТВ-S\_ с ПРЯМОУГОЛЬНОЙ СТОЙКОЙ

1. Протянуть кабель через кронштейн и стойку, [Рис 6.2а](#). Кабель должен входить в паз кронштейна.

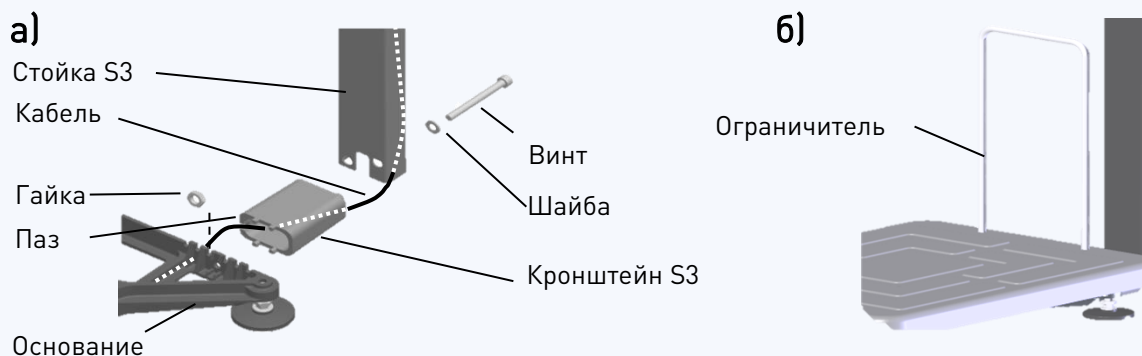


Рис. 6.2. - Крепление прямоугольной стойки к модулю ТВ-S\_

2. Вложить в винт М8×130 шайбу 8. Пропустить винт через отверстие стойки, кронштейн и основание модуля. Навернуть на винт и затянуть гайку М8.

3. Установить терминал на стойку, [Рис. 6.4 в](#).

4. Соединить кабель модуля с терминалом.

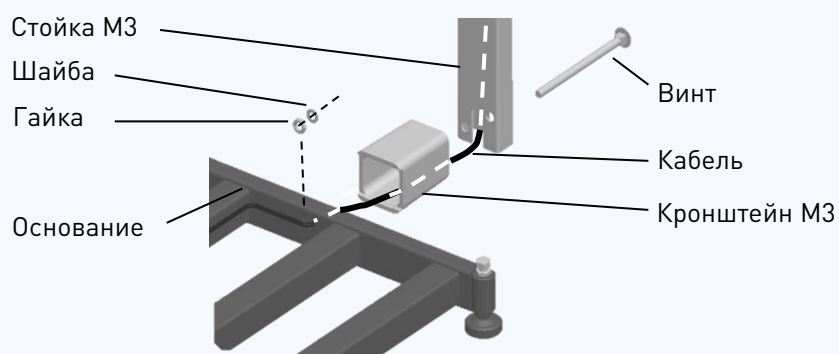
5. Излишек кабеля заправить в стойку.

6. Установить грузоприемную платформу.

7. Плотно вставить в отверстия платформы ограничитель ([Рис. 6.2 б](#)).

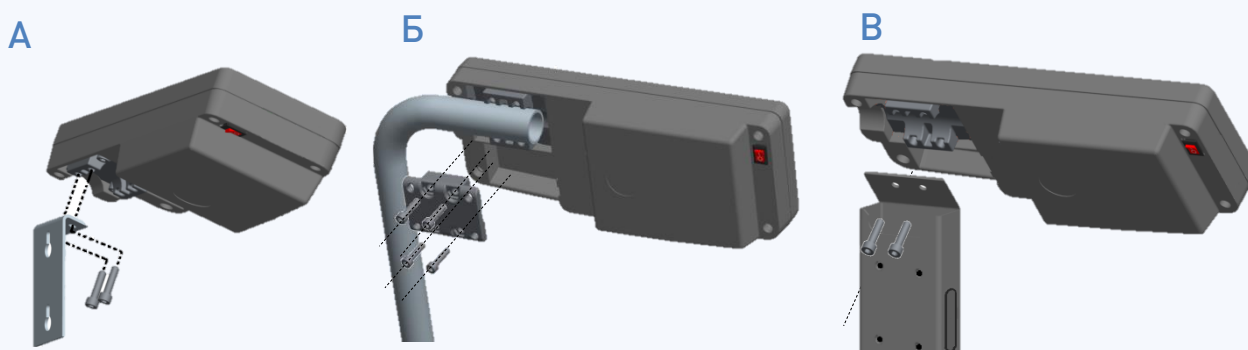
## 6.4 СБОРКА ВЕСОВ ТВ-М\_ с ПРЯМОУГОЛЬНОЙ СТОЙКОЙ

1. Протянуть кабель через кронштейн и стойку, [Рис. 6.3.](#)
2. Вставить винт М10×160 в отверстие стойки и пропустить его сквозь кронштейн и основание модуля. Вложить в винт шайбу 10. Стянуть винт с шайбой гайкой М10.
3. Установить терминал на стойку [Рис. 6.4 в.](#)
4. Соединить кабелем модуль с терминалом, излишек кабеля заправить в стойку.
5. Установить грузоприемную платформу.



**Рис. 6.3 - Крепление прямоугольной стойки к модулю ТВ-М\_**

6. Установить весы на твердой ровной поверхности. При помощи регулировочных опор выставить весы по ампуле уровня таким образом, чтобы пузырек воздуха находился в центре ампулы. При необходимости, затянуть контргайки регулировочных опор ([Рис. 5.2](#)).
7. Установить грузоприемную платформу.
8. Варианты крепления терминала А/ТВ ([Рис. 6.4](#))



**Рис. 6.2 - Варианты крепления терминала:**  
 А - на стене и столе;  
 Б - на круглой вращающейся стойке;  
 В - на прямоугольной стойке.

## 7. ВКЛЮЧЕНИЕ

---

Включить весы (перед включением весов убедитесь, что грузоприемная платформа не нагружена).

По окончании теста весы включатся в рабочий режим.

## 8. РАБОТА С ВЕСАМИ

---

Подробное описание работы приведено в руководстве по эксплуатации «[Весовые терминалы А, А\(RUEW\), АВ, АВ\(RUEW\)](#)» ([massa.ru/a.pdf](http://massa.ru/a.pdf)).

## 9. УХОД ЗА ВЕСАМИ

---

В ежедневное обслуживание весов входит промывка водой наружных поверхностей модуля с добавлением 0,5% моющих средств.

## 10. УКАЗАНИЕ МЕР БЕЗОПАСНОСТИ

---

Электропитание весов осуществляется через адаптер или аккумулятор напряжением, являющимся сверхнизким, при котором не требуются специальных мер безопасности по ГОСТ 12.2.007.0-75.

Не допускается разборка весов и проведение ремонтных работ при включенных весах. При проведении указанных работ нужно выключить весы, отключить их от сети и отсоединить аккумулятор.

Не допускается устанавливать весы на токопроводящие поверхности, которые не заземлены.

## 11. УПАКОВКА

---

Модуль взвешивающий, терминал, стойка и сетевой адаптер должны быть помещены в мешки из полиэтиленовой плёнки и упакованы в транспортировочную тару.

Эксплуатационная документация, отправляемая с весами, должна быть помещена в мешок из полиэтиленовой плёнки и упакована в транспортировочную тару вместе с весами так, чтобы была обеспечена её сохранность.

## 12. ТРАНСПОРТИРОВКА И ХРАНЕНИЕ

---

Условия транспортировки весов в части воздействия климатических факторов должны соответствовать группе 5 (ОЖ4) по ГОСТ 15150-69.

Весы можно транспортировать всеми видами крытого транспорта в соответствии с правилами перевозки грузов, действующими на каждом виде транспорта.

Хранение весов в одном помещении с кислотами, реактивами и другими активными веществами, которые могут оказать вредное влияние на них, не допускается.

После транспортировки и хранения при отрицательных температурах перед распаковкой рекомендуется выдержать весы при нормальной температуре не менее 2 часов.

Транспортировка и хранение весов производится в горизонтальном положении при штабелевании:

- весы ТВ-S\_ не более 15-ти штук по вертикали;
- весы ТВ-M\_ не более 10-ти штук по вертикали.

### 13. ВОЗМОЖНЫЕ НЕИСПРАВНОСТИ, ОШИБКИ ВВОДА И СПОСОБЫ ИХ УСТРАНЕНИЯ

Табл.13.1

№ п/п	Признаки неисправностей	Возможные причины неисправностей	Способы устранения
1	Погрешность взвешивания значительно превышает допустимую величину.	Не вынуты транспортировочные вкладыши или не вывернуты транспортировочные винты-упоры.	Вынуть транспортировочные вкладыши и вывернуть транспортировочные винты-упоры (см. п. 6).
2	Сообщение: «Егг 5».	Не вынуты транспортировочные вкладыши.	Вынуть вкладыши (см. п. 6.)
3	Сообщение: «Н» и звуковой сигнал.	Нагрузка на весы превышает допустимую величину.	Снять избыточную нагрузку с весов.

При появлении других признаков неисправности обращаться в [центры технического обслуживания](#).

## 14. ЮСТИРОВКА ВЕСОВ

---

Юстировка весов (юстировка модуля взвешивающего) проводится в случаях:

- появления погрешностей взвешивания;
- после ремонта модуля (замены весоизмерительного датчика).

Результаты юстировки сохраняются в памяти модуля.

Порядок юстировки приведен в руководстве по эксплуатации терминала «Весовые терминалы А, А(RUEW), АВ, АВ(RUEW)» ([massa.ru/a.pdf](http://massa.ru/a.pdf)).



Юстировка проводится центрами технического обслуживания.

## 15. ПОВЕРКА ВЕСОВ

---

Поверку проводить по ГОСТ OIML R76-1-2011 (приложение ДА «Методика поверки весов»).

Метрологические характеристики весов (класс точности, Max, Min, e, d), определяются согласно значениям, указанным на планке фирменной весов.

Включить весы.

По окончании теста индикатора, весы покажут номер версии программного обеспечения U\_38.16, контрольную сумму 17F379 и включатся в рабочий режим.

После проведения поверки:

- выключить весы;
- нанести на планку весов ([Рис 15.1](#), [Рис 15.2](#)) оттиск поверительного клейма.

- Записать код юстировки в заключение о поверке паспорта или в свидетельство о поверке. Порядок просмотра кода юстировки см. в руководстве по эксплуатации терминала «Весовые терминалы А, А(RUEW), АВ, АВ(RUEW)» ([massa.ru/a.pdf](http://massa.ru/a.pdf)).

При отрицательных результатах поверки поверительное клеймо не наносится, старое клеймо гасится и выдаётся извещение о непригодности.

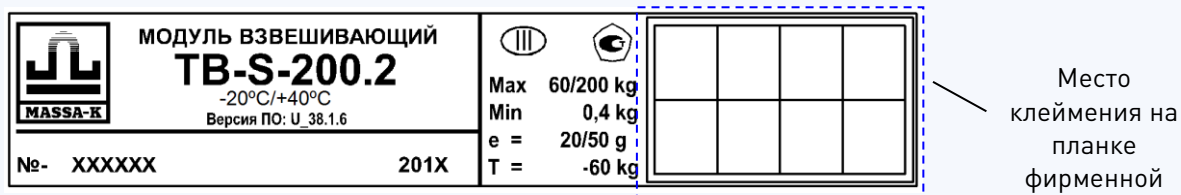
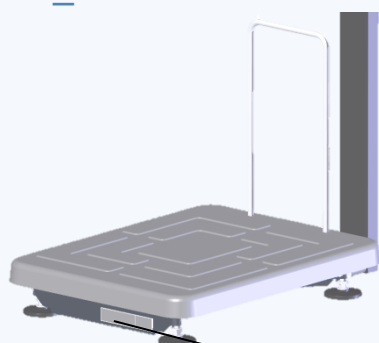
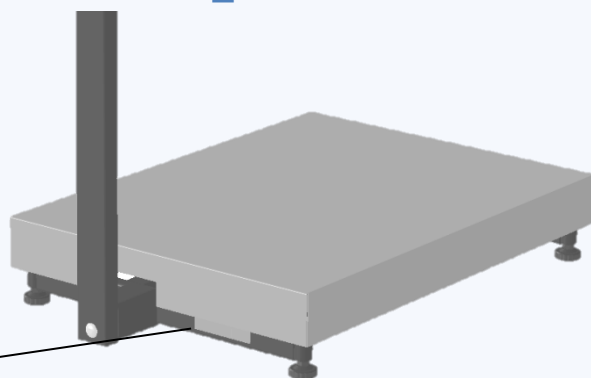


Рис. 15.1 – Планка фирменная

А) TB-S\_



Б) TB-M\_



Планка фирменная

Рис. 15.2 – Местоположение планки

## 16. СОДЕРЖАНИЕ ДРАГОЦЕННЫХ И ЦВЕТНЫХ МЕТАЛЛОВ

Драгоценных металлов не содержится.

Содержание цветных металлов:

алюминий, кг:

- весы TB-S\_.....6,1 кг

- весы TB-M\_.....1,6 кг

## 17. ДОКУМЕНТАЦИЯ

Перечень авторизованных центров технического обслуживания, выполняющих гарантийный и постгарантийный ремонт продукции АО "МАССА-К", представлен на сайте - [massa.ru/support/cto/](http://massa.ru/support/cto/).