

SI7633B

Индукционная варочная панель, 58 см, фронтальный скошенный край

EAN13: 8017709254995

ЭСТЕТИКА и УПРАВЛЕНИЕ

Стеклокерамика Suprema

Управление Touch control

Фронтальный край скошенный

ФУНКЦИОНАЛЬНОСТЬ

3 индукционные зоны нагрева:

Задняя левая – 1,4 кВт (Booster 2,5 кВт), ø 145 мм

Передняя левая – 2,3 кВт (Booster 3,7 кВт), ø 210 мм

Правая – 1,8-2,8 кВт (Booster 3,5-5,2 кВт), ø 180-280 мм

14 регулируемых уровней мощности

Функция ограничения мощности

3 независимых таймера

Акустический сигнал окончания приготовления

Автоматическое определение диаметра посуды

Индикация уровня мощности и времени приготовления

Индикация остаточного тепла

Функция автовентиляции

БЕЗОПАСНОСТЬ

Автоматическое выключение

Защита от перегрева

Защита при пролипании

Блокировка управления от детей

Охлаждающий вентилятор

ТЕХНИЧЕСКИЕ ХАРАКТЕРИСТИКИ

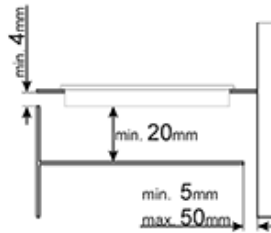
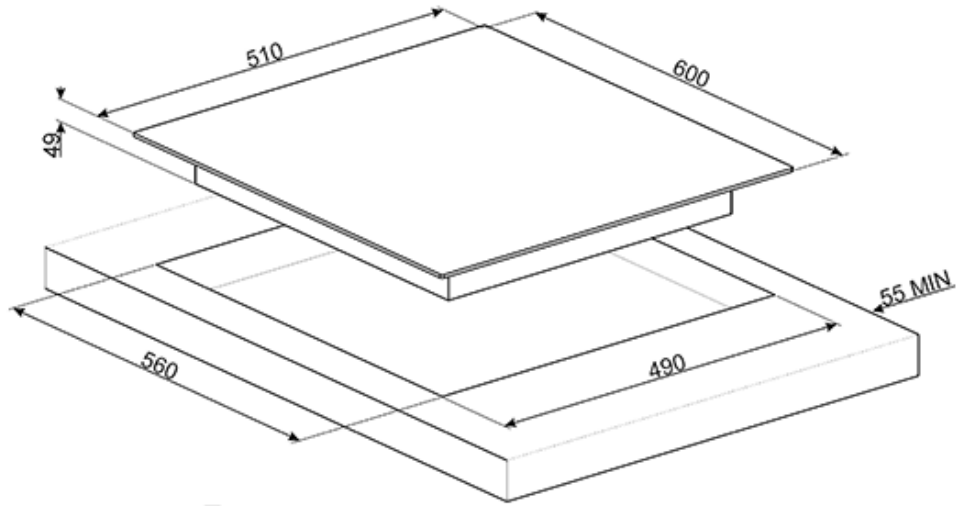
Номинальная мощность: 7,35 кВт

Напряжение: 220-240 В (380 – 415 В)

Частота тока: 50/60 Гц



???? ??????
??????, 117105, ??????
?????????? ?????, ?1, ???1-2, ??? ?-615
???. +7 (495) 380-37-82
???? 7 (495) 380-37-81



???? ??????
 ??????, 117105, ??????
 ?????????? ?????, ?1, ???1-2, ??? ?-615
 ??? +7 (495) 380-37-82
 ??? 7 (495) 380-37-81