

## KICGR52X

Вытяжка встраиваемая, 54 см, нержавеющая сталь  
матовая

### ЭСТЕТИКА и УПРАВЛЕНИЕ

Нержавеющая сталь матовая

Электронное управление (кнопки)

LED-дисплей, светодиоды красные

1 LED лампа, 1 Вт

### ФУНКЦИИ/ ОПЦИИ

Максимальная производительность: 680 м³/ч

3 скорости

Интенсивный режим

Автоматическое выключение

Режим 24 часа

Уровень шума на 1-й скорости: 57 дБ(А)

Жироулавливающие фильтры алюминиевые – 1 шт.

Диаметр воздуховода: Ø150 мм

Индикация загрязнения угольного фильтра

Минимальная высота монтажа над газовой панелью – 650 мм, над  
электрической – 650 мм

Автоматическая синхронизация с варочными панелями SI1M..., SI2M..., SI1F...,  
SIH7933B, SI7633B

### ТЕХНИЧЕСКИЕ ХАРАКТЕРИСТИКИ

Мощность подключения: 272 Вт

Мощность мотора: 270 Вт

Напряжение: 220-240 В

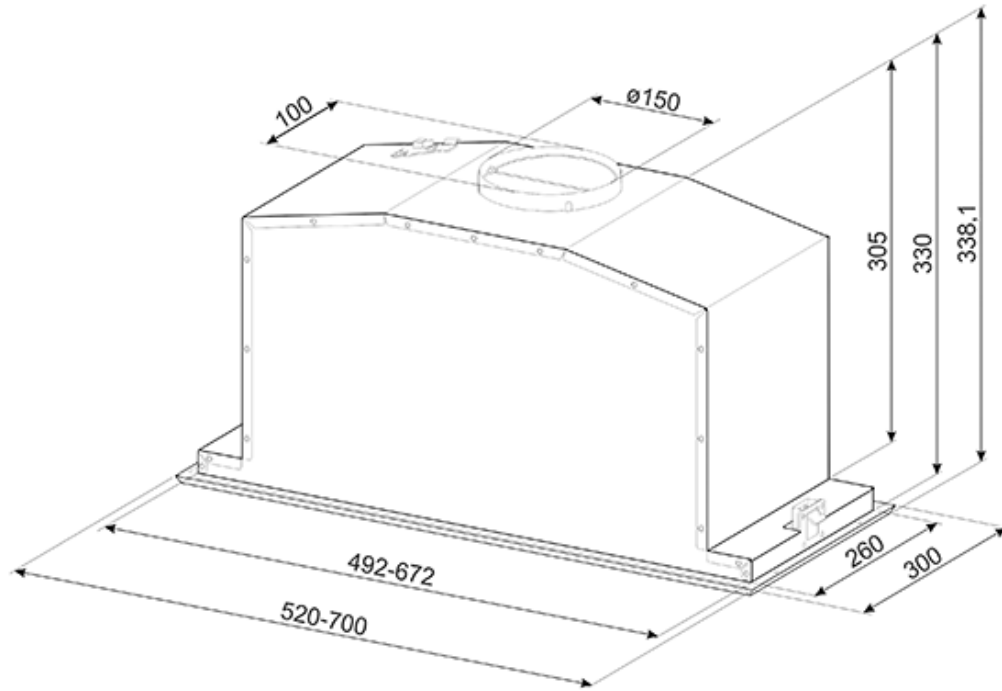
Частота тока: 50-60 Гц



## дополнительные аксессуары

- **KITFC152** - Угольный фильтр

???? ??????  
??????, 117105, ??????  
???????????? ?????, ?1, ???1-2, ??? ?-615  
???. +7 (495) 380-37-82  
???? 7 (495) 380-37-81



???? ??????  
??????, 117105, ??????  
???????????? ?????, ? 1, ??? 1-2, ??? ?-615  
??? +7 (495) 380-37-82  
???? 7 (495) 380-37-81