

CASO®
DESIGN

Original Bedienungsanleitung Heißwasserbereiter HW 500 Touch



Artikel-Nr. 1863



Braukmann GmbH

Raiffeisenstraße 9
D-59757 Arnsberg

Tel.: +49 (0) 29 32 / 80 55 4 – 99

Fax: +49 (0) 29 32 / 80 55 4 – 77

eMail: kundenservice@caso-germany.de

Internet: www.caso-germany.de

Dokument-Nr.: 1863 13-09-2017

Druck- und Satzfehler vorbehalten.

© 2017 Braukmann GmbH

1	Bedienungsanleitung	8
1.1	Allgemeines.....	8
1.2	Informationen zu dieser Anleitung	8
1.3	Warnhinweise.....	8
1.4	Haftungsbeschränkung.....	9
1.5	Urheberschutz.....	9
2	Sicherheit	9
2.1	Bestimmungsgemäße Verwendung	9
2.2	Allgemeine Sicherheitshinweise	10
2.3	Verbrennungsgefahr.....	11
2.4	Gefahr durch elektrischen Strom	11
3	Inbetriebnahme	11
3.1	Sicherheitshinweise	12
3.2	Lieferumfang und Transportinspektion	12

3.3	Auspacken.....	12
3.4	Entsorgung der Verpackung.....	12
3.5	Anforderungen an den Aufstellort.....	12
3.6	Elektrischer Anschluss	13
3.7	Überhitzungsschutz & Reset	13
4	Aufbau und Funktion	14
4.1	Übersicht	14
4.2	Bedienfeld.....	15
4.3	Typenschild.....	15
5	Bedienung und Betrieb	15
5.1	Vor dem Erstgebrauch	15
6	Reinigung und Pflege.....	18
6.1	Sicherheitshinweise	18
6.2	Reinigung	18
6.3	Lagerung	18
7	Entsorgung des Altgerätes	18
8	Garantie	19
9	Technische Daten	19
10	Operating Manual.....	21
10.1	General	21
10.2	Information on this manual	21
10.3	Warning notices	21
10.4	Limitation of liability	22
10.5	Copyright protection	22
11	Safety	22
11.1	Intended use.....	22
11.2	General Safety information	23
11.3	Danger of burns	23
11.4	Dangers due to electrical power.....	24
12	Commissioning	24
12.1	Safety information	24
12.2	Delivery scope and transport inspection.....	24
12.3	Unpacking.....	25
12.4	Disposal of the packaging.....	25
12.5	Setup location requirements:	25
12.6	Electrical connection	25
12.7	Overheating protection & reset	26

13	Design and Function	26
13.1	Overview	26
13.2	Control panel.....	27
13.3	Rating plate	27
14	Operation and Handling	27
14.1	Before initial use	27
14.2	Use	28
15	Cleaning and Maintenance.....	29
15.1	Safety information	29
15.2	Cleaning.....	29
15.3	Storage	30
16	Disposal of the Old Device.....	30
17	Guarantee	30
18	Technical Data.....	31
19	Mode d'emploi.....	33
19.1	Généralités	33
19.2	Informations relatives à ce manuel	33
19.3	Avertissements de danger	33
19.4	Limite de responsabilités	34
19.5	Protection intellectuelle	34
20	Sécurité.....	34
20.1	Utilisation conforme	34
20.2	Consignes de sécurités générales	35
20.3	Danger de brûlures	35
20.4	Dangers du courant électrique	36
21	Mise en service	36
21.1	Consignes de sécurité.....	36
21.2	Inventaire et contrôle de transport.....	37
21.3	Déballage	37
21.4	Elimination des emballages	37
21.5	Exigences pour l'emplacement d'utilisation.....	37
21.6	Raccordement électrique	38
21.7	Protection de surchauffe & reset.....	38
22	Assemblage et Fonction	39
22.1	Vue d'ensemble.....	39
22.2	Panneau de commande	40
22.3	Plaque signalétique	40

23	Commande et fonctionnement	40
23.1	Avant la première utilisation	40
23.2	Mise en service	41
24	Nettoyage et entretien	43
24.1	Consignes de sécurité.....	43
24.2	Nettoyage	43
24.3	Stockage.....	43
25	Elimination des appareils usés.....	43
26	Garantie	44
27	Caractéristiques techniques	44
28	Istruzione d'uso	46
28.1	In generale.....	46
28.2	Informazioni su queste istruzioni d'uso	46
28.3	Indicazioni d'avvertenza.....	46
28.4	Limitazione della responsabilità.....	47
28.5	Tutela dei diritti d'autore	47
29	Sicurezza	47
29.1	Utilizzo conforme alle disposizioni	47
29.2	Indicazioni generali di sicurezza	48
29.3	Pericolo a bruciatura	49
29.4	Pericolo dovuto a corrente elettrica.....	49
30	Messa in funzione	49
30.1	Indicazioni di sicurezza	50
30.2	Insieme della fornitura ed ispezione trasporto.....	50
30.3	Disimballaggio	50
30.4	Smaltimento dell'involucro	50
30.5	Requisiti del luogo di posizionamento	50
30.6	Connessione elettrica.....	51
30.7	Protezione surriscaldamento & reset.....	51
31	Costruzione e funzione	51
31.1	Panoramica.....	52
31.2	Pannello comandi	52
31.3	Targhetta di omologazione	52
32	Costruzione e funzione	53
32.1	Prima di usare l'apparecchio la prima volta	53
32.2	Uso	54
33	Pulizia e cura.....	55

33.1	Avvertenze di sicurezza	55
33.2	Pulizia	55
33.3	Stoccaggio.....	56
34	Smaltimento dell'apparecchio obsoleto	56
35	Garanzia.....	56
36	Dati tecnici.....	57
37	Manual del usuario	59
37.1	Generalidades	59
37.2	Información acerca de este manual	59
37.3	Advertencias	59
37.4	Limitación de responsabilidad	60
37.5	Derechos de autor (copyright).....	60
38	Seguridad	60
38.1	Uso previsto	60
38.2	Instrucciones generales de seguridad.....	61
38.3	Peligro de quemaduras	61
38.4	Peligro de electrocución	62
39	Puesta en marcha	62
39.1	Instrucciones de seguridad	62
39.2	Ámbito de suministro e inspección de transporte.....	63
39.3	Desembalaje.....	63
39.4	Eliminación del embalaje	63
39.5	Requisitos que debe reunir el lugar de montaje	63
39.6	Conexión eléctrica	64
39.7	Protección contra el sobrecalentamiento & reset.....	64
40	Estructura y funciones	64
40.1	Sinopsis.....	65
40.2	Panel de instrucciones.....	65
40.3	Placa de especificaciones.....	65
41	Operación y funcionamiento.....	66
41.1	Antes del primer uso	66
41.2	Uso	67
42	Limpieza y conservación	68
42.1	Instrucciones de seguridad	68
42.2	Limpieza	68
42.3	Almacenaje	69
43	Eliminación del aparato usado	69

44	Garantía	69
45	Datos técnicos	70
46	Gebruiksaanwijzing	72
46.1	Algemeen.....	72
46.2	Informatie over deze gebruiksaanwijzing	72
46.3	Waarschuwingsinstructies.....	72
46.4	Aansprakelijkheid	73
46.5	Auteurswet	73
47	Veiligheid.....	73
47.1	Gebruik volgens de voorschriften.....	73
47.2	Algemene veiligheidsinstructies	74
47.3	Verbrandingsgevaar	75
47.4	Gevaar door elektrische stroom	75
48	Ingebruikname	76
48.1	Veiligheidsvoorschriften	76
48.2	Leveringsomvang en transportinspectie	76
48.3	Uitpakken.....	76
48.4	Verwijderen van de verpakking	76
48.5	Eisen aan de plek van plaatsing	77
48.6	Elektrische aansluiting.....	77
48.7	Thermische beveiliging bij oververhitting & reset.....	78
49	Opbouw en functie.....	78
49.1	Overzicht	78
49.2	Bedieningsveld	79
49.3	Typeplaatje	79
50	Bediening en gebruik	79
50.1	Voor het eerste gebruik.....	79
51	Reiniging en onderhoud.....	82
51.1	Veiligheidsvoorschriften	82
51.2	Reiniging	82
51.3	Opslag.....	82
52	Afvoer van het oude apparaat.....	82
53	Garantie	83
54	Technische gegevens.....	83

1 Bedienungsanleitung

1.1 Allgemeines

Lesen Sie die hier enthaltenen Informationen, damit Sie mit Ihrem Gerät schnell vertraut werden und seine Funktionen in vollem Umfang nutzen können.

Ihr Heißwasserbereiter dient Ihnen viele Jahre lang, wenn Sie ihn sachgerecht behandeln und pflegen. Wir wünschen Ihnen viel Freude beim Gebrauch.

1.2 Informationen zu dieser Anleitung

Diese Bedienungsanleitung ist Bestandteil des Heißwasserbereiters (nachfolgend als Gerät bezeichnet) und gibt Ihnen wichtige Hinweise für die Inbetriebnahme, die Sicherheit, den bestimmungsgemäßen Gebrauch und die Pflege des Gerätes.

Die Bedienungsanleitung muss ständig am Gerät verfügbar sein. Sie ist von jeder Person zu lesen und anzuwenden, die mit der:

- Inbetriebnahme
- Bedienung
- Störungsbehebung und/oder
- Reinigung

des Gerätes beauftragt ist. Bewahren Sie diese Bedienungsanleitung auf und geben Sie diese mit dem Gerät an Nachbesitzer weiter.

1.3 Warnhinweise

In der vorliegenden Bedienungsanleitung werden folgende Warnhinweise verwendet:

▲GEFAHR

Ein Warnhinweis dieser Gefahrenstufe kennzeichnet eine drohende gefährliche Situation.

Falls die gefährliche Situation nicht vermieden wird, führt dies zum Tod oder zu schweren Verletzungen.

▶ Die Anweisungen in diesem Warnhinweis befolgen, um die Gefahr des Todes oder schwerer Verletzungen von Personen zu vermeiden.

▲WARNUNG

Ein Warnhinweis dieser Gefahrenstufe kennzeichnet eine mögliche gefährliche Situation.

Falls die gefährliche Situation nicht vermieden wird, kann dies zu schweren Verletzungen führen.

▶ Die Anweisungen in diesem Warnhinweis befolgen, um Verletzungen von Personen zu vermeiden.

▲VORSICHT

Ein Warnhinweis dieser Gefahrenstufe kennzeichnet eine mögliche gefährliche Situation.

Falls die gefährliche Situation nicht vermieden wird, kann dies zu leichten oder gemäßigten Verletzungen führen.

▶ Die Anweisungen in diesem Warnhinweis befolgen, um Verletzungen von Personen zu vermeiden.

HINWEIS

Ein Hinweis kennzeichnet zusätzliche Informationen, die den Umgang mit der Maschine erleichtern.

1.4 Haftungsbeschränkung

Alle in dieser Anleitung enthaltenen technischen Informationen, Daten und Hinweise für die Installation, Betrieb und Pflege entsprechen dem letzten Stand bei Drucklegung und erfolgen unter Berücksichtigung unserer bisherigen Erfahrungen und Erkenntnisse nach bestem Wissen. Aus den Angaben, Abbildungen und Beschreibungen in dieser Anleitung können keine Ansprüche hergeleitet werden.

Der Hersteller übernimmt keine Haftung für Schäden aufgrund:

- Nichtbeachtung der Anleitung
- Nicht bestimmungsgemäßer Verwendung
- Unsachgemäßer Reparaturen
- Verwendung nicht zugelassener Ersatzteile
- Technischer Veränderungen, Modifikationen des Gerätes

Modifikationen des Gerätes werden nicht empfohlen und sind nicht durch die Garantie gedeckt. Übersetzungen werden nach bestem Wissen durchgeführt. Wir übernehmen keine Haftung für Übersetzungsfehler, auch dann nicht, wenn die Übersetzung von uns oder in unserem Auftrag erfolgte. Verbindlich bleibt allein der ursprüngliche deutsche Text.

1.5 Urheberrecht

Diese Dokumentation ist urheberrechtlich geschützt.

Alle Rechte, auch die der fotomechanischen Wiedergabe, der Vervielfältigung und der Verbreitung mittels besonderer Verfahren (zum Beispiel Datenverarbeitung, Datenträger und Datennetze), auch teilweise, behält sich die Braukmann GmbH vor.

Inhaltliche und technische Änderungen vorbehalten.

2 Sicherheit

In diesem Kapitel erhalten Sie wichtige Sicherheitshinweise im Umgang mit dem Gerät. Dieses Gerät entspricht den vorgeschriebenen Sicherheitsbestimmungen. Ein unsachgemäßer Gebrauch kann jedoch zu Personen- und Sachschäden führen.

2.1 Bestimmungsgemäße Verwendung

Dieses Gerät ist nur für den Gebrauch im Haushalt in geschlossenen Räumen zum

- Wasser kochen bestimmt. Eine andere oder darüber hinausgehende Benutzung gilt als nicht bestimmungsgemäß.

⚠ WARNUNG

Gefahr durch nicht bestimmungsgemäße Verwendung!

Von dem Gerät können bei nicht bestimmungsgemäßer Verwendung und/oder andersartiger Nutzung Gefahren ausgehen.

- ▶ Das Gerät ausschließlich bestimmungsgemäß verwenden.

▲ WARNUNG

- ▶ Die in dieser Bedienungsanleitung beschriebenen Vorgehensweisen einhalten.

Ansprüche jeglicher Art wegen Schäden aus nicht bestimmungsgemäßer Verwendung sind ausgeschlossen. Das Risiko trägt allein der Betreiber.

2.2 Allgemeine Sicherheitshinweise

HINWEIS

Beachten Sie für einen sicheren Umgang mit dem Gerät die folgenden allgemeinen Sicherheitshinweise:

- ▶ Lesen Sie alle Anweisungen sorgfältig.
- ▶ Dieses Gerät kann von Kindern, die älter als 8 Jahre sind, sowie von Personen mit einer geistigen, sensorischen oder körperlichen Behinderung benutzt werden, wenn sie über den sicheren Betrieb unterrichtet worden sind und die möglichen Gefahren verstehen.
- ▶ Kinder dürfen mit dem Gerät nicht spielen.
- ▶ Reinigungs- und Wartungsarbeiten dürfen nicht von Kindern ohne Beaufsichtigung durchgeführt werden.
- ▶ Ziehen Sie den Netzstecker aus der Steckdose, wenn das Gerät nicht in Gebrauch ist und vor der Reinigung.
- ▶ Betreiben Sie kein Gerät mit einem beschädigten Kabel oder Stecker, nachdem das Gerät Fehlfunktionen meldet oder in irgendeiner beschädigt ist. Bringen Sie das schadhafte Gerät zum nächsten Fachhändler zur Überprüfung, Reparatur oder Anpassung.
- ▶ Reparaturen dürfen nur von qualifiziertem Fachpersonal durchgeführt werden, die vom Hersteller geschult sind. Durch unsachgemäße Reparaturen können erhebliche Gefahren für den Benutzer entstehen.
- ▶ Eine Reparatur des Gerätes während der Garantiezeit darf nur von einem vom Hersteller autorisierten Kundendienst vorgenommen werden, sonst besteht bei nachfolgenden Schäden kein Garantieanspruch mehr.
- ▶ Defekte Bauteile dürfen nur gegen Original-Ersatzteile ausgetauscht werden. Nur bei diesen Teilen ist gewährleistet, dass sie die Sicherheitsanforderungen erfüllen werden.
- ▶ Der Einsatz von Teilen und Zusätzen, die nicht vom Hersteller empfohlen wurden, können zu Verletzungen führen.
- ▶ Nicht im Freien verwenden.
- ▶ Das Kabel darf nicht über heiße Oberflächen und den Rand eines Tisches hängen.
- ▶ Nicht auf oder in der Nähe eines heißen Gas-oder Elektro-Brenners oder in einem vorgeheizten Backofen verwenden.
- ▶ Gehen Sie immer vorsichtig mit dem Gerät um. Stellen Sie es nicht an den Rand eines Tisches oder Tresens, um es vor dem Herunterfallen zu schützen. Dies könnte das Gerät beschädigen.
- ▶ Verwenden Sie das Gerät nur für den bestimmungsgemäßen Gebrauch.
- ▶ BEWAHREN SIE DIESE ANLEITUNG AUF.

2.3 Verbrennungsgefahr

⚠️ WARNUNG

Das in diesem Gerät erhitzte Wasser und das Gerät können sehr heiß werden.

Beachten Sie die folgenden Sicherheitshinweise, um sich oder andere nicht zu verbrennen oder zu verbrühen:

- ▶ Beim Wasserkochen wird das Gerät heiß.
- ▶ Berühren Sie nicht die heiße Oberfläche sowie den Wasserauslauf, wenn das Gerät in Betrieb ist. Verbrennungsgefahr!
- ▶ Öffnen Sie den Wassertank-Deckel langsam, um ein Verbrühen durch den austretenden Dampf zu verhindern.
- ▶ Prüfen Sie immer die Temperatur des Wassers, bevor Sie dieses trinken.
- ▶ Achten Sie auf den beim Kochvorgang entstehenden heißen Wasserdampf. Es besteht Verbrennungsgefahr!

2.4 Gefahr durch elektrischen Strom

⚠️ GEFAHR

Lebensgefahr durch elektrischen Strom!

Beim Kontakt mit unter Spannung stehenden Leitungen oder Bauteilen besteht Lebensgefahr! Beachten Sie die folgenden Sicherheitshinweise, um eine Gefährdung durch elektrischen Strom zu vermeiden:

- ▶ Zum Schutz vor elektrischem Schlag Netzkabel, Gerät oder Stecker nicht in Wasser oder andere Flüssigkeit eintauchen.
- ▶ Bei Beschädigung der Anschlussleitung muss eine spezielle Anschlussleitung durch eine vom Hersteller autorisierte Fachkraft installiert werden.
- ▶ Betreiben Sie dieses Gerät nicht, wenn sein Stromkabel oder -stecker beschädigt ist, wenn es nicht ordnungsgemäß arbeitet oder wenn es beschädigt oder fallengelassen wurde. Wenn das Stromkabel beschädigt ist, muss es vom Hersteller oder seiner Serviceagentur oder einer ähnlich qualifizierten Person ersetzt werden, um Gefahren zu vermeiden.
- ▶ Öffnen Sie auf keinen Fall das Gehäuse des Gerätes. Werden spannungsführende Anschlüsse berührt und der elektrische und mechanische Aufbau verändert, besteht Stromschlaggefahr. Darüber hinaus können Funktionsstörungen am Gerät auftreten.

3 Inbetriebnahme

In diesem Kapitel erhalten Sie wichtige Hinweise zur Inbetriebnahme des Gerätes. Beachten Sie die Hinweise, um Gefahren und Beschädigungen zu vermeiden.

HINWEIS

- ▶ Vor dem Erstgebrauch muss das Gerät einmalig kalibriert werden.

HINWEIS

- ▶ Bei Betrieb ohne vorherige Kalibrierung arbeitet das Gerät unter Umständen nicht richtig und wird beschädigt.
- ▶ Beachten Sie daher unbedingt die Anleitung zur Kalibrierung Ihres Gerätes unter 5.1

3.1 Sicherheitshinweise

▲ WARNUNG

Bei der Inbetriebnahme des Gerätes können Personen- und Sachschäden auftreten!

Beachten Sie die folgenden Sicherheitshinweise, um die Gefahren zu vermeiden:

- ▶ Verpackungsmaterialien dürfen nicht zum Spielen verwendet werden. Es besteht Erstickungsgefahr.

3.2 Lieferumfang und Transportinspektion

Der Heißwasserbereiter wird standardmäßig mit folgenden Komponenten geliefert:

- Heißwasserbereiter • Bedienungsanleitung • Wasserfilter

HINWEIS

- ▶ Prüfen Sie die Lieferung auf Vollständigkeit und auf sichtbare Schäden.
- ▶ Melden Sie eine unvollständige Lieferung oder Schäden infolge mangelhafter Verpackung oder durch Transport sofort dem Spediteur, der Versicherung und dem Lieferanten.

3.3 Auspacken

Zum Auspacken des Gerätes entnehmen Sie das Gerät aus dem Karton und entfernen Sie das Verpackungsmaterial.

3.4 Entsorgung der Verpackung



Die Verpackung schützt das Gerät vor Transportschäden. Die Verpackungsmaterialien sind nach umweltverträglichen und entsorgungstechnischen Gesichtspunkten ausgewählt und deshalb recycelbar. Die Rückführung der Verpackung in den Materialkreislauf spart Rohstoffe und verringert das Abfallaufkommen. Entsorgen Sie nicht mehr benötigte Verpackungsmaterialien an den Sammelstellen für das Verwertungssystem »Grüner Punkt«.

HINWEIS

- ▶ Heben Sie wenn möglich die Originalverpackung während der Garantiezeit des Gerätes auf, um das Gerät im Garantiefall wieder ordnungsgemäß verpacken zu können.

3.5 Anforderungen an den Aufstellort

Für einen sicheren und fehlerfreien Betrieb des Gerätes muss der Aufstellort folgende Voraussetzungen erfüllen:

- Das Gerät muss auf einer festen, flachen und waagerechten Unterlage mit einer ausreichenden Tragkraft für den HW 500 Touch aufgestellt werden.
- Stellen Sie das Gerät nur auf eine wasserresistente Oberfläche.

- Verwenden Sie das Gerät nicht im Freien.
- Nehmen Sie das Gerät nicht in der Nähe von heißem Gas oder einem heißen Ofen in Betrieb.
- Wählen Sie den Aufstellort so, dass Kinder nicht an das Gerät gelangen können.
- Das Gerät ist nicht für den Einbau in einer Wand oder einem Einbauschränk vorgesehen.
- Stellen Sie das Gerät nicht in einer heißen, nassen oder sehr feuchten Umgebung oder in der Nähe von brennbarem Material auf.
- Die Steckdose muss leicht zugänglich sein, so dass das Stromkabel notfalls leicht abgezogen werden kann.
- Der Einbau und die Montage dieses Gerätes an nichtstationären Aufstellungsorten (z. B. Schiffen) dürfen nur von Fachbetrieben/Fachleuten durchgeführt werden, wenn sie die Voraussetzungen für den sicherheitsgerechten Gebrauch dieses Gerätes sicherstellen.

3.6 Elektrischer Anschluss

Für einen sicheren und fehlerfreien Betrieb des Gerätes sind beim elektrischen Anschluss folgende Hinweise zu beachten:

- Vergleichen Sie vor dem Anschließen des Gerätes die Anschlussdaten (Spannung und Frequenz) auf dem Typenschild mit denen Ihres Elektronetzes. Diese Daten müssen übereinstimmen, damit keine Schäden am Gerät auftreten. Im Zweifelsfall fragen Sie Ihre Elektro-Fachkraft.
- Die Steckdose muss über einen 16A-Sicherungsschutzschalter abgesichert sein.
- Der Anschluss des Gerätes an das Elektronetz darf maximal über ein 3 Meter langes, abgewickeltes Verlängerungskabel mit einem Querschnitt von 1,5 mm² erfolgen. Die Verwendung von Mehrfachsteckern oder Steckdosenleisten ist wegen der damit verbundenen Brandgefahr verboten.
- Vergewissern Sie sich, dass das Stromkabel unbeschädigt ist und nicht unter dem Gerät oder über heiße oder scharfkantige Flächen verlegt wird.
- Die elektrische Sicherheit des Gerätes ist nur dann gewährleistet, wenn es an ein vorschriftsmäßig installiertes Schutzleitersystem angeschlossen wird. Der Betrieb an einer Steckdose ohne Schutzleiter ist verboten. Lassen Sie im Zweifelsfall die Hausinstallation durch eine Elektro-Fachkraft überprüfen.
Der Hersteller kann nicht verantwortlich gemacht werden für Schäden, die durch einen fehlenden oder unterbrochenen Schutzleiter verursacht werden.

3.7 Überhitzungsschutz & Reset

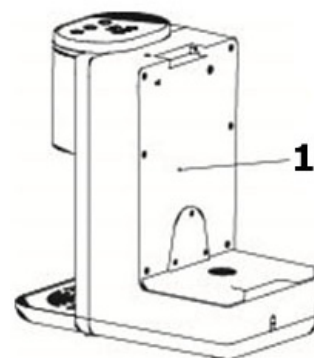
Das Gerät ist mit einem Überhitzungsschutz ausgerüstet.

Wenn die Temperatur des Gerätes die kritische Grenze überschreitet, schaltet das Gerät aus Sicherheitsgründen die weitere Energiezufuhr



ab.

Durch Betätigung der Reset-Taste (1) kann das Gerät wieder reaktiviert werden. Ziehen Sie vor dem Reset-Vorgang den Netzstecker. Sollte das Gerät nur noch kaltes Wasser ausgeben, dann bitte die Reset-Taste drücken. Bitte nutzen Sie den beiliegenden Reset-Schlüssel für die Reset-Taste.



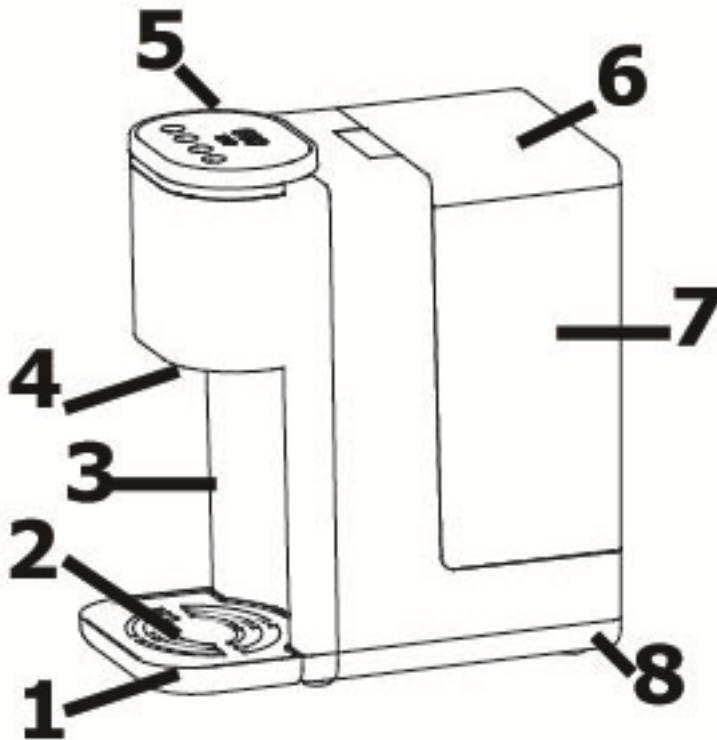
4 Aufbau und Funktion

In diesem Kapitel erhalten Sie wichtige Hinweise zum Aufbau und zur Funktion des Gerätes.

4.1 Übersicht

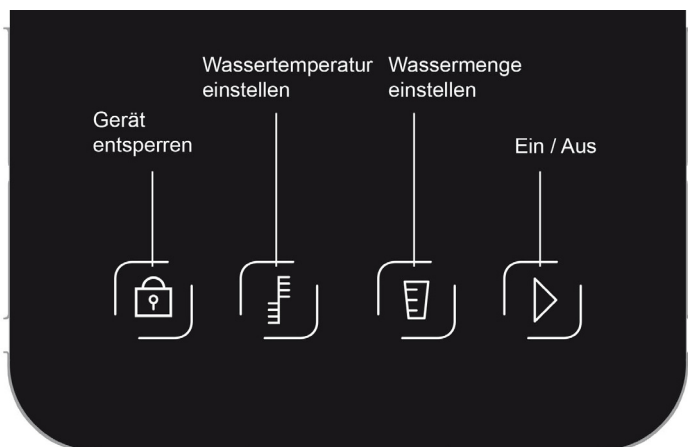
⚠️ WARNUNG

- ▶ Warnsymbol: heißer Dampf.
- ▶ Achtung beim Gerät kann heißer Dampf austreten. Vorsicht Verbrennungsgefahr!



- 1 Tropfschale
- 2 Tropfgitter
- 3 Hauptgerät
- 4 Wasserauslauf
- 5 Bedienfeld
- 6 Deckel des Wassertanks
- 7 Wassertank
- 8 Basis

4.2 Bedienfeld



Drücken Sie die Taste für ca. 3 Sekunden, um das Gerät zu entsperren. Nach ca. 10-15 Sekunden ohne Bedienung wird das Gerät automatisch gesperrt. Drücken Sie die Taste erneut, um das Gerät wieder zu entsperren.



Stellen Sie die gewünschte Temperatur ein: 000 (normale Wassertemperatur), 45°C, 55°C, 65°C, 75°C, 85°C, 100°C



Stellen Sie die Wassermenge ein: 100ml, 200ml, 300ml, 000 (durchgängiger Wasserfluss)



Starten und Stoppen der Funktion

4.3 Typenschild

Das Typenschild mit den Anschluss- und Leistungsdaten befindet sich an der Unterseite des Gerätes.

5 Bedienung und Betrieb

In diesem Kapitel erhalten Sie wichtige Hinweise zur Bedienung des Gerätes. Beachten Sie die Hinweise, um Gefahren und Beschädigungen zu vermeiden.

⚠ WARNUNG

- ▶ Das Gerät während des Betriebes nicht unbeaufsichtigt lassen, um bei Gefahr schnell eingreifen zu können.

5.1 Vor dem Erstgebrauch

1. Stellen Sie das Gerät an einem sicheren Ort auf und schließen Sie es an die Steckdose an.
2. Den Filter zu diesem Zeitpunkt bitte noch nicht einsetzen.
3. Füllen Sie den Wassertank mit ca. 2 Litern Wasser.

4. Entfernen Sie die Tropfschale.
5. Stellen Sie eine große Schüssel so vor das Gerät, dass die Schüssel das Wasser aus dem Wasserauslauf auffängt.
6. Starten Sie das Gerät bei Temperatureinstellung 000 bis das Gerät Wasser mit normaler Wassertemperatur ausgegeben hat.
7. Starten Sie das Gerät mit maximaler Temperatureinstellung und durchgängigem Wasserfluss (siehe 4.2).
8. Nach ca. 30 Sekunden ist die Kalibrierung des Siedepunktes abgeschlossen und das Gerät arbeitet gleichmäßig.
9. Sobald der Wassertank leer ist, ertönt ein Piepen und das Display zeigt E7 an.
10. Entfernen Sie den Stecker aus der Steckdose und lassen Sie das Gerät abkühlen.
11. Füllen Sie den Wassertank erneut mit sauberem Wasser. Das Gerät ist nun einsatzbereit.

Filter

⚠️ WARNUNG

- ▶ Der Filter ist ausschließlich darauf ausgelegt, Leitungswasser/Trinkwasser zu filtern. Verwenden Sie kein Wasser von unbekannter Qualität oder mikrobiologisch verändertes Wasser!
1. Entfernen Sie jegliche Verpackung des Filters. Geringe Rückstände schwarzer Kohlepartikel könnten in der Verpackung oder am Filtereinsatz vorzufinden sein. Dies ist normal. Diese Partikel sind harmlos und werden während des Gebrauchs abgespült.
 2. Weichen Sie den Filter hochkant 10 Min. in Wasser ein.
 3. Spülen Sie den Filter 10 Sekunden unter fließendem Wasser ab.
 4. Der Filter ist nun bereit zum Gebrauch.

HINWEIS

- ▶ Die Lebenszeit des Filters beträgt etwa 4-6 Wochen bei normalem Gebrauch (Filtern von insgesamt ca. 150 L Wasser).
- ▶ Lagern Sie die Ersatzfilter an einem kühlen Ort, geschützt vor Sonnenlicht und außerhalb von Hitzequellen.

Inbetriebnahme

1. Befüllen mit Wasser




1. Öffnen Sie den Deckel des Wassertanks und befüllen Sie diesen mit der gewünschten Menge Wasser.
2. Schließen Sie den Deckel wieder.







HINWEIS

- ▶ Die Wassermenge darf die maximale Markierung nicht überschreiten.

2. Gewünschte Menge erhalten

1. Vergewissern Sie sich, dass der Stecker in der Steckdose steckt.
2. Platzieren Sie Ihre Tasse o.Ä. auf der Tropfschale. Achten Sie darauf, dass die Tasse unter dem Wasserauslauf steht.
3. Drücken Sie  für 3-5 Sek.  und  leuchten auf.

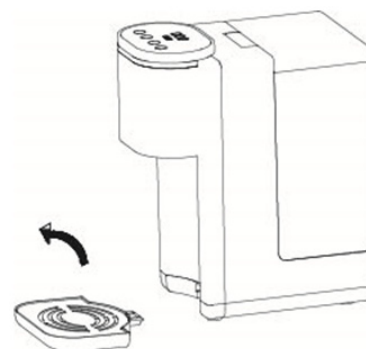
4. Drücken Sie , um die gewünschte Temperatur einzustellen und drücken Sie , um die Menge einzustellen.
5. Drücken Sie , um das Gerät zu starten. Nach 5-10 Sek. fließt die eingestellte Wassermenge aus dem Wasserauslauf heraus. Drücken Sie  erneut, um den Wasserfluss zu stoppen. Das Gerät stoppt sofort.
6. Falls Sie noch mehr Wasser erhalten möchten, wiederholen Sie die oben aufgeführten Schritte.

HINWEIS

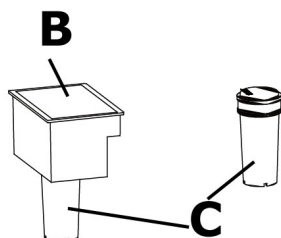
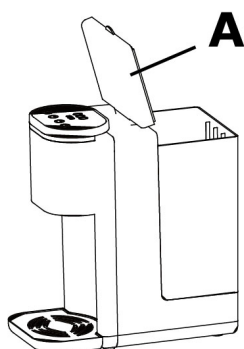
- ▶ Durch längere Nutzungspausen können sich trotz Wasserfilter Kalkrückstände bilden. In diesem Fall lassen Sie das Gerät mit 100ml auf 100°C durchspülen.
- ▶ Das Gerät besitzt eine Erinnerungsfunktion, wenn der Stecker noch eingesteckt ist. Die Einstellungen, die zuletzt eingestellt wurden, sind gespeichert. Sie werden gelöscht, sobald der Stecker entfernt wird.
- ▶ Die sich täglich verändernde Umgebungstemperatur beeinflusst die Wassermenge, die Sie erhalten. Dies kann bis zu +/- 15% variieren.

3. Entfernen des Wassers aus der Tropfschale

1. Wenn die Tropfschale voll ist, halten Sie mit einer Hand das Gerät fest und mit der anderen die Tropfschale.
2. Heben Sie sie leicht an, um sie herauszuziehen.
3. Entfernen Sie das Wasser aus der Tropfschale und schieben Sie sie anschließend zurück in das Gerät. Vergewissern Sie sich, dass die Tropfschale richtig eingeschoben wurde.



4. Austauschen des Filters



A Deckel des Wassertanks

B Filterbehälter

C Filter

1. Öffnen Sie den Deckel des Wassertanks und entnehmen Sie den Filterbehälter mit dem Filter.
 2. Weichen Sie den Filter hochkant 10 Min. in Wasser ein.
 3. Spülen Sie den Filter 10 Sekunden unter fließendem Wasser ab.
4. Entfernen Sie den alten Filter und ersetzen Sie diesen durch einen neuen Filter (siehe Abb.). Nehmen Sie dafür den Filterbehälter heraus und setzen Sie den Filter ein und ziehen Sie diesen von unten nach unten.

5. Fehlercode E7

Wenn das Gerät stoppt, ein Piepen ertönt und das Display den Fehlercode E7 anzeigt, bedeutet dies, dass sich zu wenig oder kein Wasser im Wassertank befindet. Füllen Sie dann bitte direkt genügend Wasser in den Wassertank ein.

6 Reinigung und Pflege

In diesem Kapitel erhalten Sie wichtige Hinweise zur Reinigung und Pflege des Gerätes. Beachten Sie die Hinweise, um Beschädigungen durch falsche Reinigung des Gerätes zu vermeiden und den störungsfreien Betrieb sicherzustellen.

6.1 Sicherheitshinweise

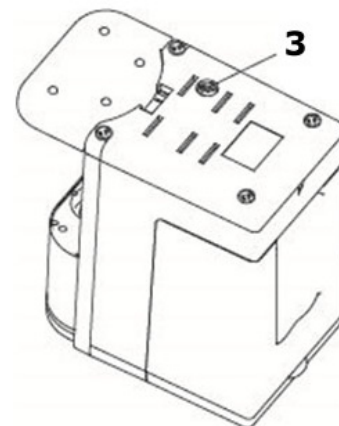
▲VORSICHT

Beachten Sie die folgenden Sicherheitshinweise, bevor Sie mit der Reinigung des Gerätes beginnen:

- ▶ Ziehen Sie den Netzstecker des Gerätes vor der Reinigung und wenn es nicht in Gebrauch ist, aus der Steckdose.
- ▶ Gerät, Kabel und Stecker nicht in Wasser und andere Flüssigkeiten tauchen und nicht in die Spülmaschine geben.
- ▶ Verwenden Sie zur Reinigung keine Metallbürste oder andere scharfen, scheuernden Gegenstände.

6.2 Reinigung

1. Entfernen Sie den Stecker aus der Steckdose und lassen Sie das Gerät abkühlen.
2. Um die Leistung zu erhalten, sollten Sie das Gerät mindestens ein Mal im Monat entkalken. Sollten Sie einen CASO-Wasserfilter verwenden und diesen gemäß der Angaben unter 5.1 regelmäßig wechseln, ist ein Entkalken nicht erforderlich.
3. Verwenden Sie einen ungiftigen Entkalker, wie z.B. Zitronensäure. Geben Sie etwas Zitronensäure in das Wasser und betreiben Sie das Gerät drei Mal. Der Kalk wird dadurch entfernt. Schütten Sie anschließend das Wasser aus.
4. Reinigen Sie nicht das Hauptgerät. Wischen Sie es nur mit einem feuchten Tuch ab.



Schmutzwasser-Stöpsel

Nehmen Sie, nachdem Sie das Gerät gereinigt haben, den Stöpsel (3) heraus, um das Schmutzwasser zu entfernen. Stecken Sie den Stöpsel anschließend wieder in die Öffnung. Vergewissern Sie sich, dass dieser richtig fest steckt.

6.3 Lagerung

Falls das Gerät nicht häufig genutzt wird, entfernen Sie den Stecker, reinigen Sie es und geben Sie es zurück in die Originalverpackung, um zu verhindern, dass die elektrischen Komponenten feucht oder beschädigt werden.

7 Entsorgung des Altgerätes

Elektrische und elektronische Altgeräte enthalten vielfach noch wertvolle Materialien. Sie enthalten aber auch schädliche Stoffe, die für ihre Funktion und Sicherheit notwendig waren.



Im Restmüll oder bei falscher Behandlung können diese der menschlichen Gesundheit und der Umwelt schaden. Geben Sie Ihr Altgerät deshalb auf keinen Fall in den Restmüll.

HINWEIS

- ▶ Nutzen Sie die von Ihrem Wohnort eingerichtete Sammelstelle zur Rückgabe und Verwertung elektrischer und elektronischer Altgeräte. Informieren Sie sich gegebenenfalls bei Ihrem Rathaus, Ihrer Müllabfuhr oder bei Ihrem Händler.
- ▶ Sorgen Sie dafür, dass Ihr Altgerät bis zum Abtransport kindersicher aufbewahrt wird.

8 Garantie

Für dieses Produkt übernehmen wir beginnend vom Verkaufsdatum 24 Monate Garantie für Mängel, die auf Fertigungs- oder Werkstofffehler zurückzuführen sind. Ihre gesetzlichen Gewährleistungsansprüche nach §439 ff. BGB-E bleiben hiervon unberührt. In der Garantie nicht enthalten sind Schäden, die durch unsachgemäße Behandlung oder Einsatz entstanden sind, sowie Mängel, welche die Funktion oder den Wert des Gerätes nur geringfügig beeinflussen. Weitergehend sind Verschleißteile, Transportschäden, soweit wir dies nicht zu verantworten haben, sowie Schäden, die durch nicht von uns durchgeführte Reparaturen entstanden sind, vom Garantieanspruch ausgeschlossen. Dieses Gerät ist für den Gebrauch im privaten Bereich (Haushaltseinsatz) konstruiert und leistungsmäßig ausgelegt. Eine etwaige Nutzung im gewerblichen Einsatz fällt nur soweit unter die Garantie, wie es sich im Umfang mit der Beanspruchung einer privaten Nutzung vergleichen lässt. Es ist nicht für den weitergehenden, gewerblichen Gebrauch bestimmt. Bei berechtigten Reklamationen werden wir das mangelhafte Gerät nach unserer Wahl reparieren oder gegen ein mängelfreies Gerät austauschen. Offene Mängel sind innerhalb von 14 Tagen nach Lieferung anzuzeigen. Weitere Ansprüche sind ausgeschlossen. Zur Geltendmachung eines Garantieanspruches setzen Sie sich bitte vor einer Rücksendung des Gerätes (immer mit Kaufbeleg!) mit uns in Verbindung.

9 Technische Daten

Gerät	Heißwasserbereiter HW 500 Touch
Artikel-Nr.	1863
Anschlussdaten	220 V - 240 V, 50 Hz / 60 Hz
Leistungsaufnahme	2200 W - 2600 W
Volumen	2,2 L
Außenabmessungen (B/H/T)	16 x 30 x 28 cm
Nettogewicht	2345 g

Original Operating Manual

Instant Boiling Water Dispenser

HW 500 Touch



Item no. 1863

10 Operating Manual

10.1 General

Please read the information contained herein so that you can become familiar with your device quickly and take advantage of the full scope of its functions.

Your Water Dispenser will serve you for many years if you handle it and care for it properly. We wish you a lot of pleasure in using it!

10.2 Information on this manual

These Operating Instructions are a component of the Water Dispenser (referred to hereafter as the device) and provide you with important information for the initial commissioning, safety, intended use and care of the device. The Operating Instructions must be available at all times at the device. This Operating Manual must be read and applied by every person who is instructed to work with the device:

- Commissioning
- Operation
- Troubleshooting and/or
- Cleaning

Keep the Operating Manual in a safe place and pass it on to the subsequent owner along with the device.

10.3 Warning notices

The following warning notices are used in the Operating Manual concerned here.

▲GEFAHR Danger

A warning notice of this level of danger indicates a potentially dangerous situation.

If the dangerous situation is not avoided, this can lead to death or serious injuries.

- ▶ Observe the instructions in this warning notice in order to avoid the danger of death or serious personal injuries.

▲WARNUNG Warning

A warning notice of this level of danger indicates a possible dangerous situation.

If the dangerous situation is not avoided, this can lead to serious injuries.

- ▶ Observe the instructions in this warning notice in order to avoid the personal injuries.

▲VORSICHT Attention

A warning notice of this level of danger indicates a possible dangerous situation.

If the dangerous situation is not avoided, this can lead to slight or moderate injuries.

- ▶ Observe the instructions in this warning notice in order to avoid the personal injuries.

HINWEIS Please note

A notice of this kind indicates additional information, which will simplify the handling of the machine.

10.4 Limitation of liability

All the technical information, data and notices with regard to the installation, operation and care are completely up-to-date at the time of printing and are compiled to the best of our knowledge and belief, taking our past experience and findings into consideration.

No claims can be derived from the information provided, the illustrations or descriptions in this manual. The manufacturer does not assume any liability for damages arising as a result of the following:

- Non-observance of the manual
- Improper repairs
- Use of unauthorized spare parts
- Uses for non-intended purposes
- Technical alterations, modifications of the device

Modifications of the device are not recommended and are not covered by the guarantee.

All translations are carried out to the best of our knowledge. We do not assume any liability for translation errors, not even if the translation was carried out by us or on our instructions. The original German text remains solely binding.

10.5 Copyright protection

This document is copyright protected. Braukmann GmbH reserves all the rights, including those for photomechanical reproduction, duplication and distribution using special processes (e.g. data processing, data carriers, data networks), even partially.

Subject to content and technical changes.

11 Safety

This chapter provides you with important safety notices when handling the device.

The device corresponds with the required safety regulations. Improper use can result in personal or property damages.

11.1 Intended use

This device is only intended for use in households in enclosed spaces for

- Boiling water

Uses for a different purpose or for a purpose which exceeds this description are considered incompatible with the intended or designated use.

▲WARNING Warning

Danger due to unintended use!

Dangers can emanate from the device if it is used for an unintended use and/or a different kind of use.

- ▶ Use the device exclusively for its intended use.
- ▶ Observe the procedural methods described in this Operating Manual.

Claims of all kinds due to damages resulting from unintended uses are excluded. The User bears the sole risk.

11.2 General Safety information

HINWEIS

Please note

Please observe the following general safety notices with regard to the safe handling of the device.

- ▶ Read all instructions before using.
- ▶ This appliance can be used by children aged 8 years and above and persons with reduced physical, sensory or mental capabilities or lack of experience and knowledge if they have been given supervision or instruction concerning use of the appliance in a safe way and understand the hazards involved.
- ▶ Children shall not play with the appliance.
- ▶ Cleaning and user maintenance shall not be made by children without supervision.
- ▶ Unplug the unit when not in use and before cleaning. Allow unit to cool before cleaning.
- ▶ Inspect the unit, its power cord and plug for any damage before using. If there appears to be any damage or if the unit shows signs of malfunctioning, do not use the appliance. Return the appliance to the nearest authorized service facility for inspection and repair.
- ▶ Only qualified electricians, who have been trained by the manufacturer, may carry out any repairs that may be needed. Improperly performed repairs can cause considerable dangers for the user.
- ▶ Only customer service departments authorized by the manufacturer may carry out repairs on the device during the guarantee period, as otherwise the guarantee entitlements will be null and void in the event of any subsequent damages.
- ▶ Defective components must always be replaced with original replacement parts. Only such parts will guarantee that the safety requirements are fulfilled.
- ▶ Do not use accessory attachments that have not been recommended by the manufacturer.
- ▶ Do not use outdoors.
- ▶ Do not allow cord to touch hot surfaces or hang over sharp edges such as those on countertops.
- ▶ Do not place the unit on or near a hot gas or electric burner, or heated oven.
- ▶ Always handle the appliance gently. Do not place it near the edge of the table or counter to protect against the deform or function damage in case it falls down from the table accidentally.
- ▶ Do not use this appliance for any unintended use.
- ▶ SAVE THESE INSTRUCTIONS.

11.3 Danger of burns

⚠️ WARNUNG

Warning

The water heated in the device and the device can become very hot.

Please observe the following safety notices in order not to burn or scald yourself or others.

- ▶ When boiling water the device become hot.
- ▶ Do not touch the hot surface and not the spout when the device is in operation. Danger of burns.
- ▶ Open the lid of the water tank slowly, to prevent scalding through the escaping steam.

▲WARNING Warning

- ▶ Always test the temperature of the water before you drink it.
- ▶ Pay attention to the hot water steam that is produced during cooking process. Risk of burns.

11.4 Dangers due to electrical power

▲GEFAHR Danger

Mortal danger due to electrical power!

Mortal danger exists when coming into contact with live wires or subassemblies! Observe the following safety notices to avoid dangers due to electrical power:

- ▶ Do not dip the cable, device or plug into water or other liquid to prevent an electric shock.
- ▶ If the connection lead is damaged, you will need to have a special connection lead installed by an authorized electrician.
- ▶ Do not operate this device if its power cable or plug is damaged, if it does not work properly or if it is damaged or has been dropped. If the power cable is damaged, it will need to be replaced by the manufacturer or his service agency or a similar qualified person, to avoid any dangers.
- ▶ Do not open the housing on the device under any circumstances. There is a danger of an electrical shock if live connections are touched and the electrical or mechanical structure is altered. In addition, functional faults on the device can also occur.

12 Commissioning

This chapter provides you with important safety notices during the initial commissioning of the device. Observe the following notices to avoid dangers and damages.

HINWEIS Please note

- ▶ Before using the device the first time it must be calibrated.
- ▶ A device that is operated without prior calibration may not work properly and could be damaged.
- ▶ Please pay attention to the instruction for calibration of your device at chapter 14.1.

12.1 Safety information

▲WARNING Warning

Personal and property damages can occur during commissioning of the device!

Observe the following safety notices to avoid such dangers:

- ▶ Packaging materials may not be used for playing. There is a danger of suffocation.

12.2 Delivery scope and transport inspection

As a rule, the Water Dispenser is delivered with the following components:

- Water Dispenser
- Operation Manual

-
- Water filter

HINWEIS

Please note

- ▶ Examine the shipment for its completeness and for any visible damages.
- ▶ Immediately notify the carrier, the insurance and the supplier about any incomplete shipment or damages as a result of inadequate packaging or due to transportation.

12.3 Unpacking

To unpack the device, proceed as follows:

Remove the device out of the carton and remove the packaging material.

12.4 Disposal of the packaging



The packaging protects the device against damages during transit. The packaging materials are selected in accordance with environmentally compatible and recycling-related points of view and can therefore be recycled. Returning the packaging back to the material loop saves raw materials and reduces the quantities of accumulated waste. Take any packaging materials that are no longer required to “Green Dot” recycling collection points for disposal.

12.5 Setup location requirements:

In order to ensure the safe and trouble-free operation of the device, the setup location must fulfil the following prerequisites:

- The device must be set up on a firm, flat, horizontal surface with sufficient load-bearing capacity for the HW 500 Touch.
- Place the device only on a waterresistent surface. • Do not use the device outdoors.
- Do not operate the product near hot gas or hot stove.
- Choose the setup location in such a way that children cannot reach the device.
- The device is not intended to be installed in a wall or a built-in cupboard.
- Do not set up the device in a hot, wet or extremely damp environment or near flammable material.
- The electrical socket must be easily accessible so that the power lead can be disconnected easily, in the case of an emergency.
- The installation and assembly of this device in non-stationary setup locations (e.g. on ships) must be carried out by specialist companies / electricians, provided they guarantee the prerequisites for the safe use of this device.

12.6 Electrical connection

In order to ensure the safe and trouble-free operation of the device, the following instructions must be observed for the electrical connection:

- Before connecting the device, compare the connection data (voltage and frequency) on the rating plate with those of your electrical network. This data must agree in order that no damages occur in the device. If in doubt, ask your qualified electrician.
- The electrical outlet must be protected by a 16A safety cut-out switch.
- The connection between the device and the electrical network may employ a 3 meter long (max.) extension cable with a cross-section of 1.5 mm². The use of multiple plugs or gangs is prohibited because of the danger of fire that is involved with this.

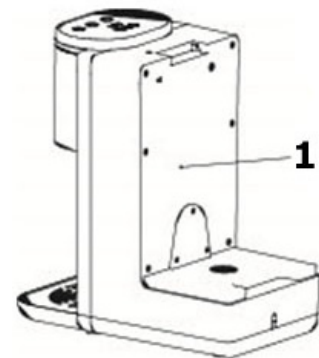
- Make sure that the power cable is undamaged and has not been installed under the ice maker or over hot or sharp surfaces.
- The electrical safety of the device is only guaranteed if the device is connected to a properly installed protective conductor system. Operations using an electrical outlet without a protective conductor are prohibited. If in doubt, have the house installation checked over by a qualified electrician.
The manufacturer cannot be made responsible for damages that are caused by a missing or damaged protective conductor.

12.7 Overheating protection & reset

The appliance is equipped with an overheating protection facility. If the temperature of the appliance exceeds the critical limit the appliance shuts off further power supply for safety reasons.



By pressing the reset button (1) the appliance can be reactivated. Unplug the device before reset. When the device is only producing cold water please press reset button. Please use enclosed reset-key for the reset-button.



13 Design and Function

In this chapter, you'll find important information on the design and function of the device.

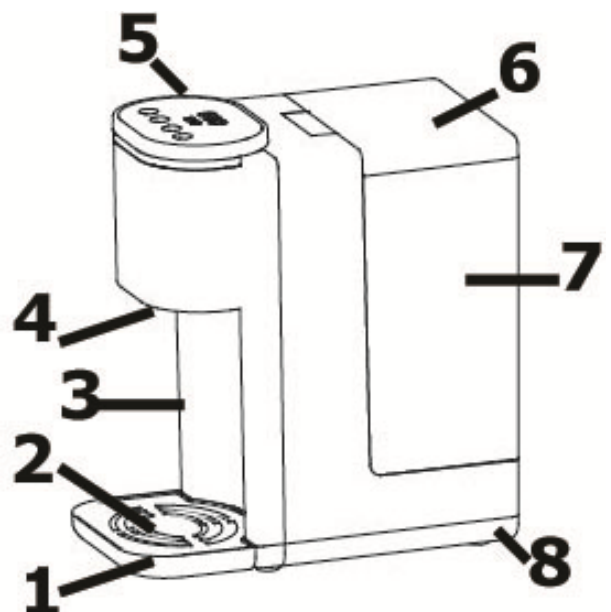
13.1 Overview

▲WARNING Warning

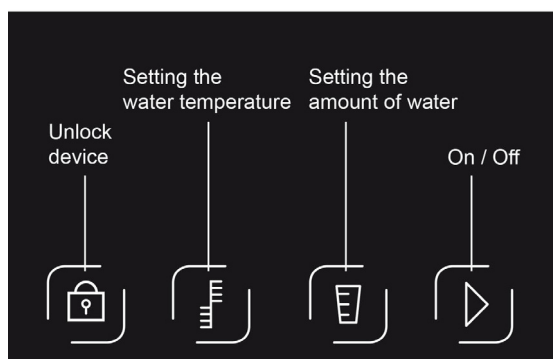
- ▶ Warning symbol: hot steam.
- ▶ Caution hot steam can escape at device. Risk of burns.



- 1 drip tray
- 2 cover of drip tray
- 3 main body
- 4 spout
- 5 control panel
- 6 tank cover
- 7 tank
- 8 base



13.2 Control panel



Press the button for about 3 seconds to unlock. After approximately 10-15 seconds without operation it locks automatically. Press the button again to unlock the device.



Set the desired temperature according to 000 (normal temperature water), 45°C, 55°C, 65°C, 75°C, 85°C, 100°C



Set the water volume according to 100ml, 200ml, 300ml, 000 (continuous water flow)



Start and stop function setting.

13.3 Rating plate

The rating plate with the connection and performance data can be found beneath the device.

14 Operation and Handling

This chapter provides you with important notices with regard to operating the device. Observe the following notices to avoid dangers and damages.

⚠️ WARNING Warning

- ▶ Do not leave the appliance unsupervised during operation.

14.1 Before initial use

1. Place the device in a safe location and plug it in.
2. Please do not use the filter at this moment yet.
3. Fill the water tank with ca. 2 litres of water.
4. Remove the tray.
5. Place a large bowl in front of the device so that it collects the water that runs out of the spout.
6. Start the device with 000 temperature setting until the device dispensed water with normal temperature.
7. Start the device with maximum temperature setting and continuous water flow (see 13.2).
8. After round about 30 seconds the calibration of boiling point is finished and the device works steadily.
9. When the water tank is empty, the device beeps and the display shows E7.
10. Remove the plug from the wall outlet and let the device cool down.
11. Refill the water tank again with fresh water. The device is now ready to use.

Filter

▲WARNING Warning

- ▶ The filter is only intended to filter tap water. Do not use water of unknown quality or that has been microbiologically impaired.
1. Remove the filter from all packaging. There may be a small residue of black carbon particles in the bag or adhering to the cartridge body. This is normal. These particles are harmless and will be washed off during the preparation process.
 2. Soak the filter upright in water for 10 min.
 3. Rinse the filter under running water for 10 sec.
 4. The filter is now ready for use.

HINWEIS Please note

- ▶ The lifetime of the filter lasts about 4-6 weeks of normal use (filtering of approximately 150 l water in total).
- ▶ Store the replacement filter cartridges in a cool location, out of direct sunlight and away from heat sources.

14.2 Use

1. Fill in water





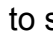


1. Open the lid, fill the water tank with the desired amount of water.
2. Close the lid.



HINWEIS Please note

- ▶ The water level must be less than the Max level.

2. Obtain desired water

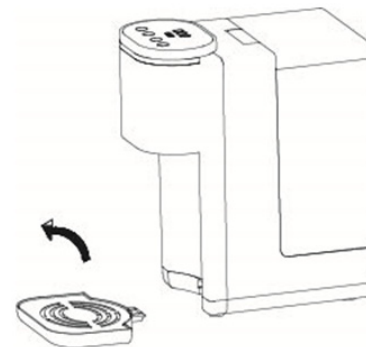
1. Make sure the plug is connected to the wall outlet.
2. Place your cup on the removable drip tray, make sure it aligns with the spout.
3. First press  about 3-5 seconds.  and  light up.
4. Press  to choose your desired temperature and press  to set the water volume.
5. Press  to operate the appliance. After 5-10 s, the desired water will flow out continuously from water spout. Press  again, when your desired amount of water is obtained. The appliance will stop working at once.
6. If you want to obtain water again, repeat the steps above.

HINWEIS Please note

- ▶ If device was not used for longer time there could be scale deposits despite water filter. In this case let 100 ml with 100 °C run through the device.
- ▶ The appliance has a memory function if the plug is still plugged in. The settings, that were adjusted the last time, are still adjusted. The settings will be reset after unplugging.
- ▶ The ambient temperature changes everyday. This leads to different amounts of water. It can vary up to +- 15%.

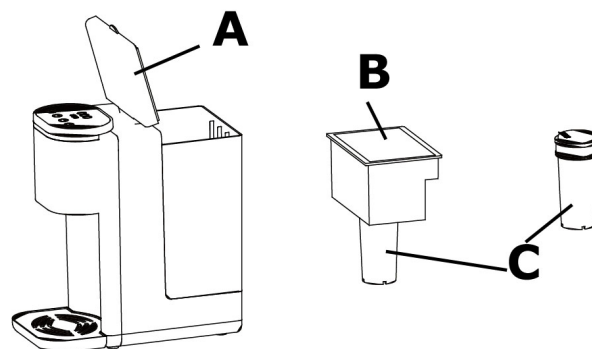
3. Water disposal from the drip tray

1. When the drip tray is full, grasp and stabilize the appliance by one hand and use the other hand to lift up the drip tray slightly to remove it.
2. Empty the water tray and insert it into the original place. Make sure it is properly inserted.



4. Replacing the filter

1. Open the tank cover and take out the box with the filter.
2. Soak the filter upright in water for 10 min.
3. Rinse the filter under running water for 10 sec.
4. Remove the old filter and replace it with a new filter (see fig.). Therefore take out the filter box, place the new filter and pull it down from the bottom.



A tank cover B filter box C filter

5. Error code E7

If the appliance stops to operate with a beeping sound and the display shows the error code E7, it means that there is too little water or no water in the water tank. Please fill in enough water into the water tank immediately.

15 Cleaning and Maintenance

This chapter provides you with important notices with regard to cleaning and maintaining the device. Please observe the notices to prevent damages due to cleaning the device incorrectly and to ensure trouble-free operation.

15.1 Safety information

▲VORSICHT Attention

Please observe the safety instructions, before cleaning your device

- ▶ Unplug the device when not in use and before any cleaning.
- ▶ Never immerse the unit, cord or plug in water or other liquids and do not place in the dishwasher.
- ▶ Do not use iron brush, abradant, kitchen cleaner, or sharp cleaning tool for cleaning.

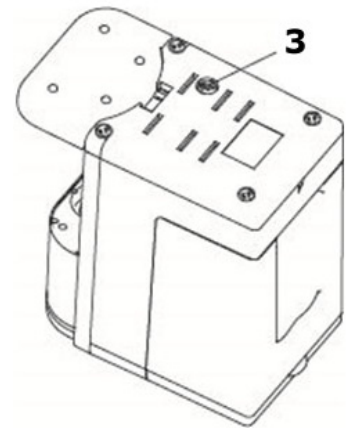
15.2 Cleaning

1. Remove the plug from the outlet and let the device cool down.
2. To maintain the performance of the device, descale the appliance at least once a month. If you use a CASO water filter and change it as regular as described in chapter 14.2 you do not need to descale the appliance.

3. Please use a non-toxic detergent such as citric acid. Add some citric acid into the water and operate the appliance three times. The scale will be removed. After that, pour out the water in the water tank.
4. Do not clean the main machine. Only wipe it with a damp cloth.

Drainage stopper

After cleaning the appliance, please take out the drainage stopper (3) in order to clean up waste water. Put the drainage stopper back in after opening it. Make sure it is fastened properly.



15.3 Storage

1. If the appliance is not used frequently, unplug and clean it, then put back into the original packing box to avoid that the electrical components from getting humidified or damaged.

16 Disposal of the Old Device

Old electric and electronic devices frequently still contain valuable materials. However, they also contain damaging substances, which were necessary for their functionality and safety.

If these were put in the non-recyclable waste or were handled incorrectly, they could be detrimental to human health and the environment.

Therefore, do not put your old device into the non-recyclable waste under any circumstances.



HINWEIS

Please note

- ▶ Utilise the collection point, established in your town, to return and recycle old electric and electronic devices. If necessary, contact your town hall, local refuse collection service or your dealer for information.
- ▶ Ensure that your old device is stored safely away from children until it is taken away.

17 Guarantee

We provide a 24 month guarantee for this product, commencing from the date of sale, for faults which are attributable to production or material faults. Your legal guarantee entitlements in accordance with § 439 ff. BGB-E remain unaffected by this. The guarantee does not include damages, which were incurred as a result of improper handling or use, as well as malfunctions which only have a minor effect on the function or the value of the device. Consumables, transit damages, inasmuch as we are not responsible for these, as well as damages, which were incurred as a result of any repairs that were not performed by us, are also excluded from the guarantee entitlements. This device is designed for use in domestic situations and has the appropriate performance levels. Any use in commercial situations is only covered under the guarantee to the extent that it would be comparable with the stresses of being used in a domestic situation. It is not intended for any additional, commercial use. In the event of justified complaints, we will repair the faulty device at our discretion or replace it with a trouble-free device. Any pending faults must be reported within 14 days of delivery. All further claims are excluded. To enforce a guarantee claim, please contact us prior to returning the device (always provide us with proof of purchase).

18 Technical Data

Device	Instant Boiler Water Dispenser HW 500 Touch
Item No.:	1863
Mains data	220 V - 240 V, 50 Hz / 60 Hz
Power consumption	2200 W - 2600 W
Volume	2,2 L
External measurements (W x H x D):	16 x 30 x 28 cm
Net weight	2345 g

Mode d'emploi

Bouilloire à ébullition rapide HW 500 Touch



N°. d'article 1863

19 Mode d'emploi

19.1 Généralités

Veillez lire les indications de ce manuel afin de vous familiariser rapidement avec l'appareil et afin de pouvoir utiliser l'ensemble de ses fonctions.

Votre bouilloire électrique vous sera fidèle de nombreuses années si vous l'utilisez et l'entretenez conformément.

Nous vous souhaitons beaucoup de plaisir lors de son utilisation.

19.2 Informations relatives à ce manuel

Ce mode d'emploi appartient bouilloire électrique (nommé par la suite l'appareil) et vous donne des indications importantes pour la mise en service, la sécurité, l'utilisation conforme et l'entretien de l'appareil.

Le mode d'emploi doit être en permanence disponible près de l'appareil. Il doit être lu et mis en application par toute personne effectuant :

- sa mise en service, • son utilisation, • sa réparation et/ou • son entretien.

Veillez conserver ce mode d'emploi, et le transmettre au propriétaire suivant de l'appareil.

19.3 Avertissements de danger

Dans le présent mode d'emploi vous pourrez trouver les avertissements suivants :

▲GEFAHR Danger

Un avertissement à ce niveau de danger signale un risque de situation dangereuse.

Si cette situation dangereuse n'est pas évitée, elle peut entraîner la mort ou des blessures dangereuses.

- ▶ Il faut suivre les instructions données dans cet avertissement afin de prévenir tout danger de mort ou de blessures graves pour les personnes.

▲WARNUNG Attention

Ce niveau de risque indique la présence possible d'une situation de danger.

Si cette situation dangereuse n'est pas évitée, elle peut entraîner des blessures graves.

- ▶ Il faut suivre les instructions données dans cet avertissement afin de prévenir tout danger de blessures graves.

▲VORSICHT Prudence

Ce niveau de risque indique la présence possible d'une situation de danger.

Si cette situation dangereuse n'est pas évitée, elle peut entraîner des blessures légères ou superficielles.

- ▶ Il faut suivre les instructions données dans cet avertissement afin de prévenir les blessures de personnes.

Cette indication est accompagnée d'informations complémentaires pour faciliter l'utilisation de l'appareil.

19.4 Limite de responsabilités

Tous les renseignements techniques, données et instructions d'installation, de fonctionnement et d'entretien contenus dans ce manuel sont parfaitement actuels au moment de la publication et tiennent compte de notre expérience réalisée jusqu'ici et de nos connaissances actuelles en toute bonne foi. Les indications, illustrations et descriptions contenues dans ce manuel ne peuvent donner lieu à aucun recours.

Le constructeur décline toute responsabilité pour les dommages causés par :

- le non respect du mode d'emploi
- des réparations non professionnelles
- des modifications techniques, modifications de l'appareil
- l'utilisation non conforme
- l'utilisation de pièces non autorisées

Les modifications de l'appareil ne sont pas recommandées et ne sont pas couvertes par la garantie. Les traductions ont été réalisées avec la meilleure fidélité possible. Nous déclinons toute responsabilité pour les erreurs de traduction, même si la traduction a été réalisée par nos soins ou sur notre demande. Seul le texte original en allemand fait force de loi.

19.5 Protection intellectuelle

Cette documentation est protégée par la loi sur la propriété intellectuelle.

Tous droits de reproduction aussi photomécaniques, de multiplication et de diffusion du texte, dans sa totalité ou en partie, au moyen de processus spéciaux (par exemple informatique, sur support électronique ou en réseau), sont réservés à la Sté. Braukmann GmbH.

Modifications techniques et de contenu réservées.

20 Sécurité

Ce chapitre vous indiquera des consignes de sécurité importantes pour l'utilisation de cet appareil. Cet appareil répond aux directives de sécurité prescrites. Une utilisation non conforme peut toutefois entraîner des dommages sur les personnes et matériels.

20.1 Utilisation conforme

Cet appareil est conçu uniquement pour une utilisation ménagère à l'intérieur de locaux

- Bouillir d'eau
- Toute autre utilisation est considérée comme non conforme.

▲WARNING

Attention

Danger en cas d'utilisation non conforme !

En cas d'usage non conforme et/ou non approprié l'appareil peut devenir une source de danger.

- ▶ Utiliser l'appareil uniquement de façon conforme.
- ▶ Respecter les procédures décrites dans ce mode d'emploi.

Tout recours en garantie est supprimé en cas de dommages causés par une utilisation non conforme. L'utilisateur est entièrement responsable des risques encourus.

20.2 Consignes de sécurités générales

HINWEIS

Remarque

Pour une utilisation en toute sécurité de l'appareil veuillez observer les consignes générales de sécurités suivantes :

- ▶ Lisez toutes les instructions.
- ▶ Cet appareil peut être utilisé par les enfants âgés de plus de huit ans et par les personnes atteintes d'un handicap mental, sensoriel ou physique si elles ont au préalable été instruites de sa manipulation en sécurité et comprennent ses éventuels dangers.
- ▶ Les enfants ne doivent pas jouer avec l'appareil.
- ▶ Le nettoyage et l'entretien ne doivent pas être faits par des enfants sans surveillance.
- ▶ Débranchez l'appareil lorsqu'il n'est pas utilisé et avant de le nettoyer.
- ▶ Ne pas utiliser un appareil avec un cordon ou une fiche endommagé ou lorsque l'appareil ou a été endommagé de quelque manière. L'appareil au service autorisé le plus proche installation pour examen, réparation ou réglage.
- ▶ Les réparations doivent être effectuées uniquement par un professionnel qualifié, formé par le constructeur. Des réparations incorrectes peuvent entraîner de graves dangers pour l'utilisateur.
- ▶ Pendant la période de garantie les réparations doivent être effectuées uniquement par un service après-vente agréé par le constructeur, sinon en cas de dommages le recours en garantie est supprimé.
- ▶ Les pièces défectueuses doivent être remplacées uniquement par des rechanges d'origine. Ces pièces sont seules capables de répondre aux exigences de sécurité.
- ▶ L'utilisation d'accessoires non recommandés par le fabricant de l'appareil peut provoquer des blessures.
- ▶ Ne pas utiliser à l'extérieur.
- ▶ Ne pas laisser pendre le cordon de la table ou comptoir, ni toucher à chaud surfaces.
- ▶ Faites toujours preuve de prudence lorsque vous manipulez l'appareil. Ne le placez pas sur le bord d'une table ou d'un comptoir de manière à le protéger contre les chutes. Cela pourrait endommager l'appareil.
- ▶ Ne pas utiliser cet appareil que pour l'utilisation prévue.
- ▶ CONSERVER CES INSTRUCTIONS.

20.3 Danger de brûlures

⚠ WARNING

Attention

L'eau chauffée dans cet appareil et l'appareil lui-même peuvent devenir brûlants.

Tenez compte des indications de sécurité suivantes pour ne brûler ni n'ébouillanter personne:

- ▶ L'appareil devient brûlant quand on y fait chauffer de l'eau.
- ▶ Ne touchez pas la surface chaude ni la sortie d'eau pendant que l'appareil fonctionne.
Risque de brûlures !
- ▶ Ouvrez lentement le couvercle du réservoir à eau pour éviter de vous ébouillanter avec la vapeur qui sort.

▲WARNING Attention

- ▶ Vérifiez toujours la température de l'eau avant de la boire.
- ▶ Faites attention à la vapeur d'eau dégagée pendant que l'eau bout. Vous risquez de vous brûler.

20.4 Dangers du courant électrique

▲GEFAHR Danger de mort par électrocution !

Danger de mort en cas de contact avec des câbles ou des pièces sous tension !
Pour éviter les risques d'électrocution veuillez observer les consignes de sécurité suivantes :

- ▶ Pour protéger contre les chocs électrique, ne plongez pas le cordon, la fiche ou l'appareil dans l'eau ou d'autres liquide.
- ▶ En cas de câble de raccordement détérioré il faut faire installer un câble spécial par un spécialiste agréé par le constructeur.
- ▶ Ne pas utiliser l'appareil lorsque le câble électrique ou le connecteur sont détériorés, lorsque l'appareil ne fonctionne pas correctement ou qu'il à fait une chute. Pour éviter tout danger le câble électrique doit être échangé par le constructeur ou son service AV ou une personne spécialement qualifiée.
- ▶ N'ouvrez en aucun cas le carter de l'appareil. Danger d'électrocution si l'on touche des raccordements sous tension ou que l'on modifie la construction mécanique ou électrique. D'autre part l'appareil peut connaître des dysfonctionnements.

21 Mise en service

Ce chapitre est consacré à des indications importantes concernant la mise en service de l'appareil. Observez les indications pour éviter les dangers et les détériorations.

HINWEIS Remarque

- ▶ L'appareil doit être calibré avant la première utilisation. Cette opération n'est nécessaire qu'une seule fois.
- ▶ L'appareil peut ne pas fonctionner correctement et peut être endommagé s'il est utilisé sans avoir été préalablement calibré.
- ▶ Suivez impérativement les instructions pour calibrer votre appareil au point 23.1.

21.1 Consignes de sécurité

▲WARNING Attention

Lors de la mise en service de l'appareil peuvent se produire des dommages pour les biens et les personnes !

Pour éviter les dangers veuillez observer les consignes de sécurité suivantes :

- ▶ Ne pas utiliser les matériaux d'emballage pour jouer. Danger d'étouffement.

21.2 Inventaire et contrôle de transport

Le bouilloire à ébullition rapide est livré de façon standard avec les composants suivants :

- Bouilloire à ébullition rapide
- Mode d'emploi original
- Filtre d'eau

HINWEIS

Remarque

- ▶ Vérifier l'intégralité de la livraison et les éventuels défauts visuels.
- ▶ En cas de livraison incomplète ou de dégâts en raison d'un emballage insuffisant ou du transport veuillez en avertir immédiatement l'expéditeur, l'assurance et le livreur.

21.3 Déballage

Pour déballer l'appareil procédez comme suit :

Retirer l'appareil du carton et éliminez les matériaux d'emballage.

21.4 Elimination des emballages

L'emballage protège l'appareil contre les dégâts de transport. Les matériaux d'emballage ont été choisis selon des critères environnementaux et de techniques d'élimination, c'est pourquoi ils sont recyclables. Le retour des emballages dans le circuit des matières épargne les matières premières et restreint le volume des déchets.

Éliminez les emballages inutiles dans les points de collecte destinés au système de recyclage avec le logo «Point vert».



HINWEIS

Remarque

- ▶ Veuillez si possible conserver l'emballage original pendant la durée de la garantie de l'appareil afin de pouvoir emballer correctement l'appareil en cas de recours en garantie.

21.5 Exigences pour l'emplacement d'utilisation

Pour un fonctionnement sûr et sans problème de l'appareil, son emplacement d'utilisation doit être choisi selon les critères suivants :

- L'appareil doit se trouver sur une surface plane, ferme, horizontale et suffisamment solide pour supporter HW 500 Touch.
- Ne posez l'appareil que sur une surface résistante à l'eau.
- Ne pas utiliser l'appareil extérieur.
- Ne pas placer sur ou près d'un gaz ou électrique chaud, ou dans un four chaud.
- Choisir un emplacement de sorte que les enfants ne puissent pas accéder aux surfaces chaudes de l'appareil.
- L'appareil n'est pas prévu pour une installation dans une niche de mur ou dans un élément de cuisine.
- Ne disposez pas l'appareil dans un environnement chaud, mouillé ou très humide ou à proximité de matériaux inflammables.
- La prise de courant doit être facilement accessible, de sorte à pouvoir débrancher facilement le câble en cas d'urgence.

- L'installation et le montage de cet appareil sur des emplacements mobiles (par exemple un bateau) doivent être exécutés uniquement par des entreprises / personnes professionnels qui garantissent les exigences de sécurité d'utilisation de cet appareil.

21.6 Raccordement électrique

Pour une utilisation de l'appareil sûre et sans panne, il faut observer les indications suivantes pour le raccordement électrique :

- Avant de brancher l'appareil il faut comparer les données de raccordement (tension et fréquence) de la plaque signalétique avec celles de votre réseau. Ces données doivent correspondre, afin de ne pas exposer l'appareil à des dégradations. En cas de doute renseignez-vous auprès d'un électricien.
 - La prise de réseau doit être protégée par une protection de 16A.
 - Le branchement de l'appareil doit être raccordé au réseau électrique par un câble d'un maximum de 3 mètres avec des conducteurs d'une section de 1,5 mm². Il est interdit d'utiliser des multiprises ou des barrettes de prises multiples en raison des dangers potentiels.
 - Assurez-vous que le câble électrique est en parfait état et qu'il n'est pas disposé sous le grille-pain ou des surfaces chaudes ou des bords coupants.
 - La sécurité électrique de l'appareil est garantie uniquement lorsqu'il est raccordé à un circuit électrique avec un système de protection installé en toute conformité. Il est interdit de l'utiliser avec une prise non protégée. En cas de doute faites vérifier l'ensemble de l'installation électrique par un électricien.
- Le constructeur ne peut pas être tenu responsable pour les dégâts causés par un conducteur de masse absent ou interrompu.



21.7 Protection de surchauffe & reset

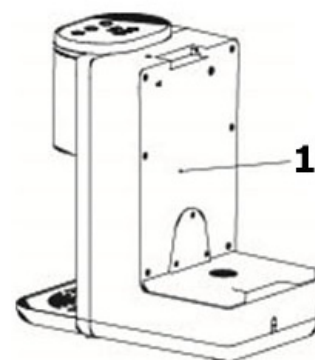
L'appareil est équipé d'une protection de surchauffe.

Si la température de l'appareil dépasse la limite critique, l'appareil interrompt l'arrivée de courant pour des raisons de sécurité,

L'appareil peut être réactivé en appuyant sur le bouton reset (1). Débranchez l'appareil avant de le réinitialiser.

S'il ne sort que de l'eau froide de l'appareil, appuyez sur la touche réinitialisation (reset).

Veuillez utiliser la clé de réinitialisation jointe pour la touche de réinitialisation.



22 Assemblage et Fonction

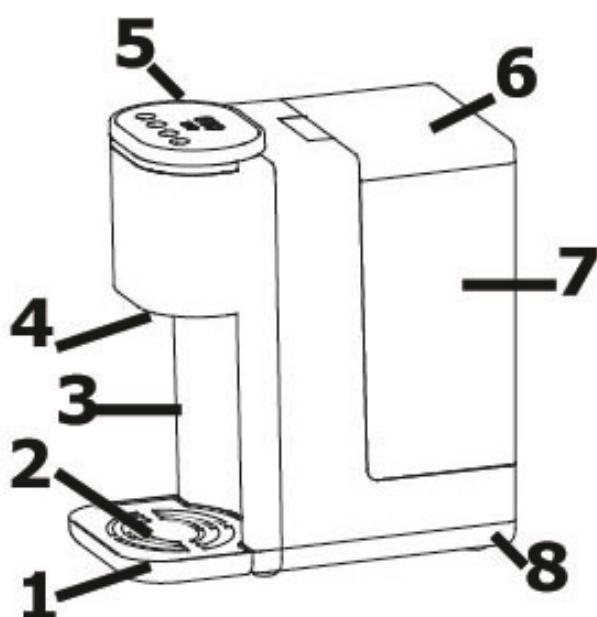
Dans ce chapitre on trouvera des renseignements importants sur l'assemblage et la fonction de la machine.

22.1 Vue d'ensemble

▲WARNING Attention

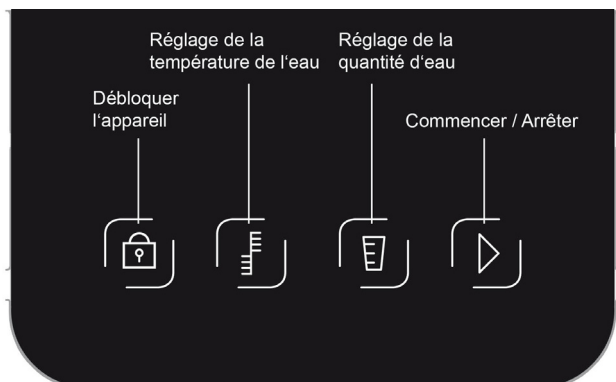


- ▶ Symbole d'avertissement : vapeur brûlante.
- ▶ Attention, de la vapeur brûlante peut sortir de l'appareil. Danger de brûlures !



- 1 bac de recuperation
- 2 grille égouttoir
- 3 unité principale
- 4 bec verseur
- 5 panneau de commande
- 6 couvercle du réservoir d'eau
- 7 réservoir d'eau
- 8 base

22.2 Panneau de commande



Appuyez sur le bouton pour env. 3 secondes pour déverrouiller l'appareil. Au terme de 10-15 secondes sans fonctionnement, l'appareil se verrouille automatiquement. Appuyez de nouveau sur le bouton pour déverrouiller l'appareil.



Réglez la température souhaitée sur : 000 (température normale de l'eau), 45°C, 55°C, 65°C, 75°C, 85°C, 100°C



Définissez le volume d'eau : 100 ml, 200 ml, 300 ml, 000 (écoulement de l'eau en continu)



Démarrer ou stopper le fonctionnement

22.3 Plaque signalétique

La plaque signalétique indiquant les données de raccordement et de puissance se trouve sous l'appareil.

23 Commande et fonctionnement

Ce chapitre est consacré à des indications importantes sur la commande de l'appareil. Pour éviter tout risque et dégradations veuillez observer les indications.

⚠️WARNING Attention

- ▶ Pendant son fonctionnement ne pas l'laisser l'appareil sans surveillance, afin de pouvoir intervenir rapidement en cas de danger.

23.1 Avant la première utilisation

1. Mettre l'appareil dans une place sûre et connectez-le à la prise de courant.
2. N'utilisez-pas encore le filtre à ce moment.
3. Remplir le réservoir d'eau avec environ 2 litres d'eau.
4. Retirez le bac.
5. Placez un grand bol avant l'appareil. Faites attention que le bol absorbe l'eau de la bec verseur.
6. Mettez l'appareil en marche en réglant la température à 000 jusqu'à ce que l'appareil produise de l'eau à température normale.

7. Redémarrez l'appareil avec réglage maximal de la température et de débit d'eau (voir rubrique 22.2).
8. L'étalonnage du point d'ébullition est terminé au bout d'environ 30 secondes et l'appareil fonctionne alors régulièrement. Quand le réservoir d'eau est vide, un signal sonore et l'affichage indique E7.
9. Retirez la fiche de la prise et laissez l'appareil réfrigérer.
10. Remplir le réservoir d'eau à nouveau avec de l'eau propre. L'appareil est maintenant prêt à l'emploi.

Filter

⚠️ WARNUNG Attention

- ▶ Le filtre est exclusivement conçu pour filtrer l'eau du robinet. Ne pas utiliser de l'eau de qualité inconnue ou de l'eau microbiologiquement modifiée!
1. Retirez tout emballage du filtre . Des particules de noir de carbone de résidus pourraient être se trouvent dans l'emballage ou sur la cartouche filtrante . Ceci est normal . Ces particules sont inoffensifs et sont rincés pendant l'utilisation.
 2. Faire tremper le filtre 10 min . dans l'eau verticalement.
 3. Rincez le filtre 10 secondes sous l'eau courante .
 4. Le filtre est maintenant prêt à l'emploi .

HINWEIS Remarque

- ▶ La durée de vie du filtre est d'environ 4 à 6 semaines en utilisation normale (environ 150 litres de filtres à eau du total).
- ▶ Conserver les filtres de remplacement dans un endroit frais , loin de la lumière du soleil et des sources de chaleur à l'extérieur .

23.2 Mise en service

1. Remplir avec de l'eau








1. Ouvrez le couvercle du réservoir d'eau et remplissez ce dernier avec le volume d'eau souhaité.
2. Refermez le couvercle.



HINWEIS Remarque

- ▶ Le volume d'eau ne doit pas dépasser le repère de niveau maximal.

2. Obtenir le volume souhaité

1. Veillez à ce que la fiche soit bien branchée à la prise électrique murale.
2. Placez votre tasse ou équivalent sur le bac de récupération. Assurez-vous que la tasse soit correctement placée sous le bec verseur.
3. Appuyez  pendant 3 à 5 secondes.  et  s'allument.
4. Appuyez  pour définir la température souhaitée, et appuyez  pour définir le volume.
5. Appuyez  pour mettre en route l'appareil. Après 5 à 10 secondes, le volume d'eau définie s'écoule par le bec verseur. Appuyez  pour stopper l'écoulement de l'eau. L'appareil s'arrête instantanément.

6. Dans le cas où vous souhaitez obtenir plus d'eau, répétez les étapes énumérées ci-dessus.

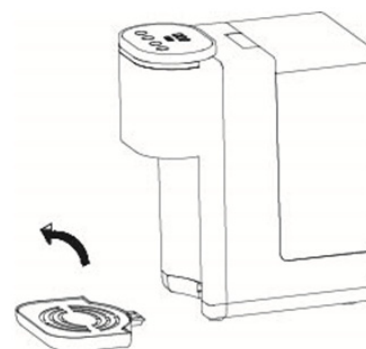
HINWEIS

Remarque

- ▶ Des résidus de calcaire peuvent se former malgré le filtre à eau si l'appareil reste longtemps inutilisé. Dans ce cas, nettoyez l'appareil en faisant chauffer 100 ml d'eau à 100 °C.
- ▶ L'appareil dispose d'une fonction de mise en mémoire lorsque la fiche est encore branchée sur la prise électrique. Les réglages qui ont été définis en dernier seront enregistrés. Ils seront supprimés dès lors que la fiche sera débranchée de la prise électrique.
- ▶ La température quotidienne changement ambiante affecte la quantité d'eau. Cela peut être à + - 15 % varier.

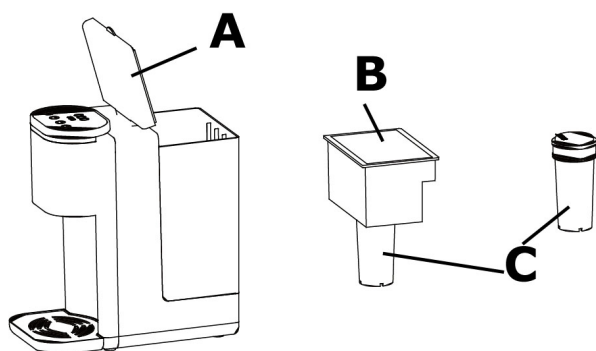
3. Retirer l'eau du bac de récupération

1. Lorsque le bac de récupération est plein, maintenez fermement l'appareil avec une main, et le bac de récupération avec l'autre main.
2. Soulevez-le légèrement pour le retirer.
3. Retirez l'eau du bac de récupération et replacez-le ensuite sur l'appareil. Veillez à ce que le bac de récupération ait été correctement inséré.



4. Remplacement du filtre

1. Ouvrez le couvercle du réservoir d'eau et retirez le récipient de filtre avec le filtre .
2. Faire tremper le filtre 10 min . dans l'eau verticalement.
3. Rincez le filtre 10 secondes sous l'eau courante .
4. Retirez le filtre et le remplacer par un nouveau filtre (voir fig .). Pour ce faire, sortez le réservoir du filtre, insérez le filtre neuf et tirez-le de bas en haut.



A couvercle du réservoir d'eau
B reservoir du filtre C filtre

5. Code d'erreur E7

Quand l'appareil s'arrête, un signal sonore retentit et l'écran affiche le code d'erreur E7 qui signifie qu'il y a trop peu d'eau ou pas d'eau du tout dans le réservoir à eau. Mettez alors directement suffisamment d'eau dans le réservoir à eau.

24 Nettoyage et entretien

Ce chapitre est consacré à des indications importantes sur le nettoyage et l'entretien de l'appareil. Pour éviter la dégradation de l'appareil par un nettoyage incorrect et pour son bon fonctionnement veuillez observer les conseils ci-dessous.

24.1 Consignes de sécurité

▲VORSICHT Prudence

Veuillez respecter les consignes de sécurité suivantes avant de nettoyer l'appareil:

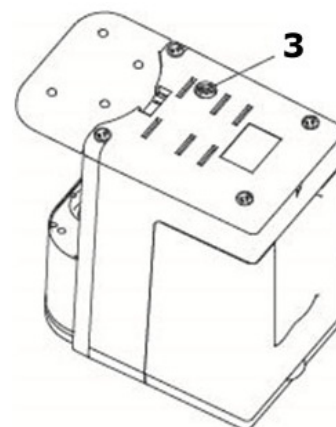
- ▶ Débranchez l'appareil de la prise murale avant de le nettoyer ou si vous ne l'utilisez pas.
- ▶ Ne plongez pas l'appareil ou le câble ou la prise dans l'eau ou dans un autre liquide et ne mettez pas au lave-vaisselle.
- ▶ N'utilisez pas de brosse métallique ou autres objets tranchants abrasifs pour le nettoyage.

24.2 Nettoyage

1. Avant de nettoyer l'appareil, retirez la fiche de la prise de courant et laissez refroidir l'huile à la température de la pièce.
2. Afin de maintenir des performances optimales, il est conseillé de détartrer l'appareil au moins une fois par mois. Si vous utilisez un filtre à eau CASO et si vous le changez régulièrement suivant les indications de 23.2, le détartrage est superflu.
3. Utilisez un détartrant non toxique, tel que l'acide citrique. Mettez un peu d'acide citrique dans l'eau et mettez en route l'appareil trois fois de suite. Le calcaire est ainsi éliminé. Videz ensuite l'eau.
4. Ne nettoyez pas l'unité principale. Essuyez avec un chiffon humide.

Bouchon

Prenez après avoir nettoyé l'appareil, le bouchon (3) pour enlever l'eau sale. Insérer le bouchon puis de nouveau dans l'ouverture. Assurez-vous que cela est correctement connecté fermement.



24.3 Stockage

Dans le cas où l'appareil n'est pas utilisé fréquemment, débranchez la prise électrique, nettoyez-le et remettez-le dans son emballage d'origine pour éviter que les composants électriques ne soient mouillés ou endommagés.

25 Elimination des appareils usés

Les appareils électriques et électroniques contiennent de nombreux matériaux recyclables. Mais ils contiennent également des produits nocifs qui sont indispensables au fonctionnement et à la sécurité.



Ces derniers peuvent être nocifs pour les personnes ou pour l'environnement en cas d'élimination dans les ordures ménagères ou de traitement incorrect. Ne jamais jeter les anciens appareils avec les ordures ménagères.

HINWEIS

Remarque

- ▶ Portez les vieux appareils électriques et électroniques dans les points de collecte et de recyclage près de chez vous. Le cas échéant informez-vous auprès de la mairie, des services des ordures ou de votre concessionnaire.
- ▶ Assurez-vous que votre ancien appareil reste hors de portée des enfants jusqu'à son transport définitif.

26 Garantie

Sur ce produit nous accordons une garantie de 24 mois à partir de la date d'achat pour les manques et les défauts de fabrication ou de matériaux. Vous conserver entièrement vos droits de garantie légale accordés par le §439 et suivants BGB-E. La garantie ne concerne pas les dégâts causés par une utilisation ou une manipulation non conforme, ainsi que les défauts qui n'influencent que faiblement le fonctionnement ou la valeur de l'appareil. D'autre part ne sont pas garantis également les pièces d'usure, les dommages de transport dans la mesure où ils ne sont pas sous notre responsabilité, ainsi que les dommages occasionnés par des réparations qui n'ont pas été effectuées par nos soins. La construction et la puissance de cet appareil sont conçues pour un usage ménager privé. Un éventuel usage commercial reste couvert par la garantie dans la mesure où cette utilisation ne dépasse pas le cadre des contraintes d'un usage privé. L'appareil n'est pas prévu pour un usage commercial plus intensif. En cas de recours en garantie justifié nous déciderons de réparer l'appareil ou de le remplacer par un appareil sans défaut. Les manques doivent être signalés dans un délai de 14 jours après livraison. Tout autre recours est sans objet. Pour tout recours en garantie nous vous prions d'entrer en contact avec nos services avant de nous retourner l'appareil (toujours avec le bon d'achat!).

27 Caractéristiques techniques

Appareil	Bouilloire électrique HW 500 Touch
N°. d'article	1863
Données de raccordement	220 V - 240 V, 50 Hz / 60 Hz
Puissance consommée	2200 W - 2600 W
Volume	2,2 L
Dimensions	16 x 30 x 28 cm
Poids net	2345 g

Istruzione d'uso

Bollitore elettrico istantaneo HW 500 Touch



Numero dell'articolo: 1863



28 Istruzione d'uso

28.1 In generale

Legga le informazioni qui contenute, affinché acquisti rapidamente familiarità con il suo apparecchio e affinché possa utilizzare appieno le sue funzioni. Il bollitore le renderà un buon servizio per molti anni, se lo tratterà e lo curerà in modo adeguato. Ci auguriamo che il suo utilizzo Le procuri molta gioia.

28.2 Informazioni su queste istruzioni d'uso

Queste istruzioni d'uso sono una componente del bollitore (di seguito chiamato l'apparecchio) e Le fornirà importanti indicazioni per la messa in funzione, la sicurezza, un utilizzo conforme alle disposizioni e per la cura dell'apparecchio. Le istruzioni d'uso devono trovarsi sempre nelle vicinanze dell'apparecchio. Dovranno essere lette ed utilizzate da qualsiasi persona, incaricata con la:

- messa in funzione,
- l'utilizzo,
- l'eliminazione di malfunzionamenti e/o
- la pulizia dell'apparecchio.

Conservi queste istruzioni d'uso e le passi insieme all'apparecchio al successivo proprietario.

28.3 Indicazioni d'avvertenza

Nelle presenti istruzioni d'uso vengono utilizzate le seguenti indicazioni d'avvertenza:

▲GEFAHR Pericolo

Un'indicazione d'avvertimento di questo livello di pericolo contrassegna una situazione di pericolo imminente.

Se tale situazione pericolosa non viene evitata, le conseguenze saranno la morte o gravi lesioni.

- ▶ Osservare le indicazioni in queste avvertenze, per evitare il pericolo di morte o gravi lesioni di persone.

▲WARNUNG Avviso

Un'indicazione d'avvertimento di questo livello di pericolo contrassegna una situazione di pericolo potenziale.

Se tale situazione pericolosa non viene evitata, le conseguenze potranno essere la morte o gravi lesioni.

- ▶ Osservare le indicazioni in queste avvertenze, per evitare il lesioni di persone.

▲VORSICHT Attenzione

Un'indicazione d'avvertimento di questo livello di pericolo contrassegna una situazione di pericolo potenziale.

Se tale situazione pericolosa non viene evitata, le conseguenze potranno essere lesioni leggere o di media entità.

- ▶ Osservare le indicazioni in queste avvertenze, per evitare il lesioni di persone.

Un'indicazione contrassegna inoltre delle informazioni, che facilitano l'utilizzo della macchina.

28.4 Limitazione della responsabilità

Tutte le informazioni tecniche, tutti i dati e le indicazioni per l'installazione, il funzionamento e la cura, contenute in queste istruzioni d'uso, corrispondono all'ultimo stato dell'arte al momento della messa in stampa e sono forniti in considerazione delle nostre attuali esperienze e conoscenze, secondo scienza e coscienza. Dalle indicazioni, le figure e le descrizioni in queste istruzioni d'uso non possono derivare pretese di nessun tipo. Il produttore non assume alcuna responsabilità per danni dovuti:

- Alla mancata osservanza delle istruzioni d'uso
- All'utilizzo non conforme alle disposizioni
- A riparazioni inadeguate
- A modifiche tecniche, modifiche dell'apparecchio
- All'utilizzo di pezzi di ricambio non autorizzati

Non è consigliabile apportare modifiche dell'apparecchio, le quali non sono coperte da garanzia.

Le traduzioni avvengono secondo scienza e coscienza. Non assumiamo alcuna responsabilità per errori nella traduzione, nemmeno in quei casi in cui la traduzione è stata effettuata da noi o su nostro incarico. Soltanto il testo originale in tedesco sarà vincolante.

28.5 Tutela dei diritti d'autore

Questo documento è coperto dalla tutela per i diritti d'autore.

La Braukmann GmbH si riserva tutti i diritti, anche quelli della riproduzione fotomeccanica, della riproduzione e diffusione mediante particolari procedure (per esempio mediante l'elaborazione dati, supporto dati e reti di dati) anche parziale.

Ci si riserva il diritto di effettuare modifiche tecniche e nel contenuto.

29 Sicurezza

In questo capitolo riceverà importanti indicazioni sulla sicurezza nell'utilizzo dell'apparecchio. Questo apparecchio corrisponde alle disposizioni di sicurezza prescritte. Un utilizzo inadeguato può però provocare danni a persone e cose.

29.1 Utilizzo conforme alle disposizioni

Questo apparecchio è previsto solo per l'utilizzo in un ambiente domestico, al chiuso

- Bollire d'acqua Un altro utilizzo o un utilizzo che vada oltre a ciò è da considerarsi inadeguato.

⚠️ WARNUNG

Avviso

Pericolo per un utilizzo non conforme alle disposizioni!

Dall'apparecchio possono derivare pericoli, nel caso di un utilizzo non conforme alle disposizioni e/o nel caso di un utilizzo differente.

- ▶ Utilizzare l'apparecchio esclusivamente in conformità alle disposizioni.

- ▶ Rispettare le procedure descritte in queste istruzioni d'uso.

Pretese di qualsiasi genere, per danni dovuti ad un utilizzo non conforme alle disposizioni, sono escluse. L'utilizzo avviene a rischio esclusivo dell'operatore.

29.2 Indicazioni generali di sicurezza

Osservi le seguenti indicazioni di sicurezza per un utilizzo sicuro dell'apparecchio:

- ▶ Leggere attentamente tutte le istruzioni.
- ▶ Questo apparecchio può essere utilizzato da bambini, con età superiore di 8 anni, nonché da persone con disabilità mentali, sensoriche o fisiche, solo se prima sono stati istruiti sul funzionamento sicuro e se capiscono i possibili pericoli esistenti.
- ▶ Non fare giocare i bambini con l'apparecchio.
- ▶ Non fare eseguire lavori di pulizia e manutenzione da bambini senza che questi siano sorvegliati.
- ▶ Togliere la spina di alimentazione dalla presa di corrente quando l'apparecchio non è in uso e prima della pulizia.
- ▶ Non azionare l'apparecchio con cavo o spina danneggiati dopo un malfunzionamento o danneggiamento di qualunque tipo. Portare l'apparecchio difettoso al centro di assistenza autorizzato più vicino per un controllo, la riparazione o la regolazione.
- ▶ La reparación del aparato durante el período de garantía sólo debe ser realizada por el servicio técnico autorizado por el fabricante. De lo contrario, la garantía quedará anulada en caso de sufrir daños.
- ▶ Los componentes defectuosos solo deben ser sustituidos por piezas de repuesto originales. Sólo en este tipo de componentes se asegura el cumplimiento de los requisitos de seguridad.
- ▶ Los componentes defectuosos solo deben ser sustituidos por piezas de repuesto originales. Sólo en este tipo de componentes se asegura el cumplimiento de los requisitos de seguridad.
- ▶ L'uso di parti ed accessori non raccomandati dal produttore può provocare lesioni.
- ▶ Non utilizzare all'aperto.
- ▶ Non lasciare sospeso il cavo sopra superfici calde e il bordo del tavolo.
- ▶ Non utilizzare l'apparecchio sopra o in prossimità di un bruciatore a gas o elettrico caldo o in un forno preriscaldato.
- ▶ Manipolare con cautela il dispositivo. Non collocarlo sul bordo di un tavolo o di un bancone. Una caduta potrebbe danneggiare l'unità.
- ▶ Utilizzare l'apparecchio solo per l'uso previsto.
- ▶ **CONSERVARE QUESTE ISTRUZIONI.**

29.3 Pericolo a bruciatura

▲WARNING

Avviso

L'acqua riscaldata/bollita in questo apparecchio e l'apparecchio stesso possono scottare.

Osservi le seguenti indicazioni di sicurezza, per non scottare se stessi o altri:

- ▶ Durante la bollitura dell'acqua, l'apparecchio si riscalda molto.
- ▶ Non toccare le superfici scottanti nonché lo scarico acqua quando l'apparecchio è in funzione. Pericolo di ustioni!
- ▶ Aprire il coperchio del serbatoio dell'acqua lentamente, per impedire ustioni dal vapore che fuoriesce.
- ▶ Controllare sempre la temperatura dell'acqua, prima di berla.
- ▶ Fare attenzione al vapore d'acqua scottante che si crea durante la bollitura. Sussiste il pericolo di ustione!

29.4 Pericolo dovuto a corrente elettrica

▲GEFAHR

Pericolo di vita dovuto a corrente elettrica!

In caso di contatto con cavi o componenti sotto tensione, sussiste pericolo di vita.

Di seguito osservi le indicazioni di sicurezza per evitare il pericolo dovuto alla corrente elettrica:

- ▶ Non immerga mai l'involucro (che contiene il motore), il cavo e/o l'adattatore nell'acqua al fine di evitare una scossa elettrica.
- ▶ In caso di danni dei cavi di connessione, sarà necessario far installare un cavo di connessione speciale da un tecnico autorizzato dal produttore.
- ▶ Non azionare l'apparecchio, quando il suo cavo elettrico o la sua spina sono danneggiati, se non lavora in modo adeguato o se è danneggiato o è stato fatto cadere. Quando il cavo elettrico è danneggiato, dovrà essere sostituito dal produttore o dalla sua agenzia di servizio o da una persona simile, qualificata, per evitare pericoli.
- ▶ Non apra in nessun caso il contenitore dell'apparecchio. Se si toccano connessioni sotto tensione e se viene modificata la struttura elettrica e meccanica, sussiste il pericolo di scossa elettrica. Inoltre possono verificarsi malfunzionamenti dell'apparecchio.

30 Messa in funzione

In questo capitolo riceverà indicazioni importanti sulla messa in funzione dell'apparecchio. Osservi le indicazioni per evitare pericoli e danni.

HINWEIS

Indicazione

- ▶ Calibrare l'apparecchio prima di usarlo per la prima volta.
- ▶ Al funzionamento senza calibratura dapprima eseguita, l'apparecchio potrebbe in alcune circostanze non lavorare correttamente e verrebbe danneggiato.
- ▶ Osservare perciò assolutamente le istruzioni di calibratura del vostro apparecchio riportate al capitolo 32.1.

30.1 Indicazioni di sicurezza

▲WARNING Avviso

Con la messa in funzione dell'apparecchio possono verificarsi lesioni a persone e danni alle cose!

Di seguito osservi le indicazioni di sicurezza per evitare i pericoli:

- ▶ Pericolo di incendio se il tostapane entra in contatto con materiale combustibile come tendine, tende, pareti, ecc.

30.2 Insieme della fornitura ed ispezione trasporto

Il bollitore viene fornito standard con le seguenti componenti:

- Bollitore elettrico istantaneo
- Istruzioni d'uso
- Filtro

HINWEIS Indicazione

- ▶ Controlli che la fornitura sia completa e non presenti danni visibili.
- ▶ Segnala immediatamente al spedizioniere, all'assicurazione e al fornitore una fornitura incompleta o danni dovuti ad un imballaggio insufficiente o al trasporto.

30.3 Disimballaggio

Per il disimballaggio dell'apparecchio, proceda come segue:
Estragga l'apparecchio dal cartone e tolga il materiale d'imballaggio.



30.4 Smaltimento dell'involucro

L'involucro protegge l'apparecchio da danni dovuti al trasporto. I materiali per l'imballaggio sono stati selezionati in considerazione dell'ambiente e della tecnica di smaltimento e sono quindi riciclabili. Ricondurre l'imballaggio nel circuito materiali permette di risparmiare sulle materie prime e riduce la produzione di rifiuti. Smaltisca i materiali per l'imballaggio, che non sono più necessari, nei punti di raccolta presso le "aree ecologiche" per il sistema di riciclo.

HINWEIS Indicazione

- ▶ Conservi, se possibile, l'imballaggio originale durante il periodo di garanzia, per poter reimballare adeguatamente l'apparecchio, in caso di necessità.

30.5 Requisiti del luogo di posizionamento

Per un funzionamento sicuro privo di errori dell'apparecchio, il punto di posizionamento dovrà soddisfare i seguenti presupposti:

- L'apparecchio deve appoggiare su un supporto resistente, piatto e piano con una portata sufficiente per HW 500 Touch .
- Appoggiare l'apparecchio solo su una superficie resistente all'acqua.
- Non utilizzare l'apparecchio all'aperto.
- Non posizioni l'apparecchio nelle vicinanze di gas bollente o di un forno caldo.
- Scelga il luogo di posizionamento in modo tale, che i bambini non possano raggiungere le superfici calde dell'apparecchio.

- L'apparecchio non è previsto per il montaggio in una parete o in un armadio a muro.
- Non posizionare l'apparecchio in un ambiente caldo, bagnato o molto umido o nelle vicinanze di materiale infiammabile.
- La presa dovrà essere facilmente accessibile, in modo tale che il cavo elettrico possa essere facilmente estratto, in casi d'emergenza.
- Il montaggio di questo apparecchio in luoghi di posizionamento non stazionari (per esempio navi) dovrà essere effettuato esclusivamente da aziende/persone specializzate, se i presupposti per un utilizzo conforme alla sicurezza dell'apparecchio sono dati.

30.6 Connessione elettrica

Per un funzionamento sicuro e privo di errori dell'apparecchio, bisognerà considerare le seguenti indicazioni durante la connessione elettrica.

- Prima di connettere l'apparecchio, confronti i dati di connessione (tensione e frequenza) sulla targhetta di omologazione con quelli della rete elettrica. Questi dati dovranno corrispondere, affinché non si verifichino danni sull'apparecchio. In caso di dubbi, chiedi il tuo tecnico elettricista specializzato.
- La spina dovrà essere assicurata mediante un interruttore di protezione 16°.
- La connessione dell'apparecchio alla rete elettrica dovrà avvenire con una prolunga lunga al massimo 3 metri, srotolata con una sezione di 1,5 mm². L'utilizzo di prese multiple o di ciabatte è vietato a causa del pericolo d'incendio collegato all'uso di queste.
- Ci si assicuri che il cavo elettrico non sia danneggiato e che non venga posato sotto il Slow Juicer o sopra superfici calde o dai bordi taglienti.
- La sicurezza elettrica dell'apparecchio viene garantita solo se ci si connette ad un conduttore di terra installato in conformità alle disposizioni. Il funzionamento con una presa senza conduttore di terra è vietato. In caso di dubbio, faccia controllare l'installazione di casa mediante un tecnico elettricista specializzato. Il produttore non può essere considerato responsabile per danni, provocati da una condotta di terra mancante o interrotta.

30.7 Protezione surriscaldamento & reset

L'apparecchio è dotato di una protezione surriscaldamento.

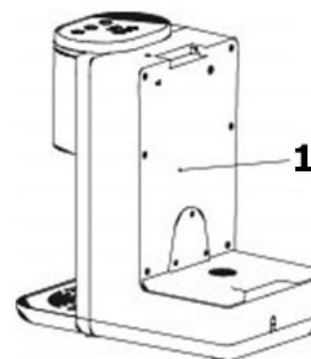
Quando la temperatura dell'apparecchio supera il limite critico,



l'apparecchio disattiva l'ulteriore alimentazione elettrica per motivi di sicurezza.

L'unità può essere riattivata premendo il pulsante di reset (1). Staccare la spina di alimentazione prima di eseguire l'operazione di reset.

Se l'apparecchio dovesse erogare solo acqua, allora premere il tasto Reset. Utilizzare la chiave di reset in dotazione per il tasto Reset.



31 Costruzione e funzione

In questo capitolo riceverà indicazioni importanti sulla costruzione e sulla funzione dell'apparecchio.

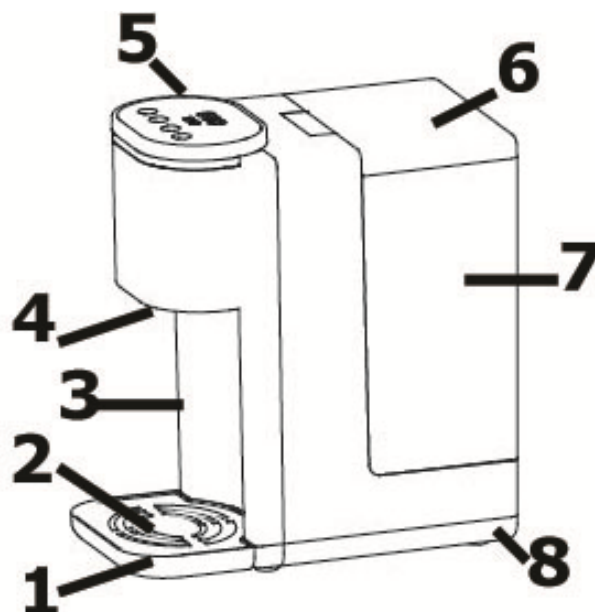
31.1 Panoramica

▲WARNING Avviso

- ▶ Simbolo di pericolo: vapore bollente.
- ▶ Attenzione, dall'apparecchio potrebbe fuoriuscire vapore bollente. Prudenza, pericolo di ustioni!



- 1 Vaschetta di scolo
- 2 Griglia di scolo
- 3 Unità principale
- 4 Scarico
- 5 Pannello comandi
- 6 Coperchio del serbatoio d'acqua
- 7 Serbatoio d'acqua
- 8 Base



31.2 Pannello comandi



Premere il tasto per ca. 3 secondi per sbloccare il dispositivo. Dopo ca. 10-15 secondi di inattività il dispositivo si blocca automaticamente. Premere nuovamente il tasto per sbloccare il dispositivo.



Imposta la temperatura desiderata: 000 (temperatura dell'acqua normale), 45°C, 55°C, 65°C, 75°C, 85°C, 100°C



Regola il volume di acqua: 100ml, 200ml, 300ml, 000 (flusso d'acqua continuo)



Avvia e interrompe la funzione

31.3 Targhetta di omologazione

La targhetta di omologazione con i dati di connessione e di potenza, si trova sul lato posteriore dell'apparecchio.

32 Costruzione e funzione

In questo capitolo riceverà indicazioni importanti sull'utilizzo dell'apparecchio. Osservi le indicazioni per evitare pericoli e danni.

⚠️ WARNUNG Avviso

- ▶ Non lasci l'apparecchio incustodito durante il suo funzionamento, per poter agire rapidamente, in caso di pericoli.

32.1 Prima di usare l'apparecchio la prima volta

1. Installare il dispositivo in un luogo sicuro e collegarlo alla presa di corrente.
2. Si prega di non utilizzare il filtro è ancora in questo momento.
3. Riempire il serbatoio con circa 2 litri di acqua.
4. Rimuovere la vaschetta di scolo.
5. Regolare l'unità prima che l'acqua della ciotola assorbe una grande ciotola dall'erogatore acqua.
6. Avviare l'apparecchio impostato alla temperatura 000 finché l'apparecchio ha erogato dell'acqua a temperatura normale.
7. Riavviare il dispositivo con regolazione temperatura massima e al flusso idrico integrato (vedere paragrafo 31.2).
8. Dopo circa 30 secondi la calibrazione del punto di ebollizione è terminata e l'apparecchio lavora in modo uniforme.
9. Una volta che il serbatoio è vuoto, un segnale acustico e il display indica E7.
10. Rimuovere per raffreddare la spina dalla presa di corrente e lasciare l'apparecchio.
11. Riempire nuovamente il serbatoio con acqua pulita. Il dispositivo è ora pronto per l'uso.

Filtro

⚠️ WARNUNG Avviso

- ▶ Il filtro è stato progettato esclusivamente per l'acqua del rubinetto a filtrare . Non utilizzare acqua di qualità sconosciuta o acqua microbiologicamente modificato !

1. Rimuovere qualsiasi imballaggio del filtro. Residui basse particelle di carbonio nero potrebbero essere riportati nella confezione o l'inserito del filtro. Questo è normale. Queste particelle sono innocui e sono sciacquati spegne durante l'uso.
2. Immergere il bordo del filtro 10 min. in acqua.
3. Sciacquare il filtro 10 secondi sotto l'acqua corrente.
4. Il filtro è pronto per l'uso.

HINWEIS Indicazione

- ▶ La durata del filtro è di circa 4-6 settimane in uso normale (circa 150 litri di filtri per l'acqua da totale) .
- ▶ Conservare il filtro di ricambio in luogo fresco , lontano dalla luce solare e fonti di calore esterne.

32.2 Uso

1. Riempire con acqua

1. Aprire il coperchio del serbatoio dell'acqua e riempirlo con la quantità di acqua desiderata.
2. Chiudere nuovamente il coperchio.





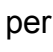




HINWEIS

Indicazione

- ▶ La quantità di acqua non deve superare il livello massimo.

2. Ottenere la quantità desiderata

1. Assicurarsi che la spina sia inserita.
2. Collocare la propria tazza o altro sul vaschetta di scolo. Assicurarsi che la tazza si trovi sotto l'erogatore.
3. Premere  per 3-5 secondi.  e  si illuminano.
4. Premere  per impostare la temperatura desiderata e premere  per regolare la quantità.
5. Premere  per avviare il dispositivo. Dopo 5-10 sec. la quantità d'acqua impostata fuoriesce. Premere  per fermare il flusso di acqua. La macchina si arresta immediatamente.
6. Se si desidera più acqua, ripetere i passaggi precedenti.

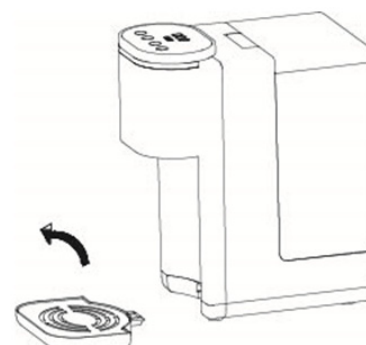
HINWEIS

Indicazione

- ▶ Nonostante vi sia il filtro d'acqua possono formarsi residui di calcare attraverso lunghe pause dove l'apparecchio non viene usato. In questo caso, lasciare sciacquare l'apparecchio con 100 ml a 100 °C.
- ▶ Il dispositivo dispone di una funzione di memoria quando la spina è ancora inserita. Le impostazioni dell'ultimo settaggio vengono conservate. Saranno cancellate non appena la spina viene tolta.
- ▶ La temperatura ambiente cambio giornaliero influisce sulla quantità di acqua. Questo può essere fino a + - 15 % variare .

3. Rimuovere l'acqua dal vaschetta di scolo

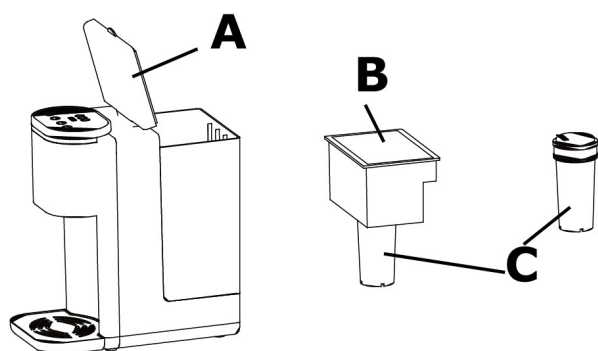
1. Se il vaschetta di scolo è pieno tenere con una mano il bollitore e con l'altra la vaschetta di scolo.
2. Sollevarlo leggermente per estrarlo.
3. Rimuovere l'acqua dal vaschetta di scolo e quindi inserirlo nella macchina. Assicurarsi che la vaschetta di scolo sia inserito correttamente.



4. Sostituzione del filtro

1. Aprire il coperchio del serbatoio dell'acqua e rimuovere il contenitore filtro con il filtro.
2. Immergere il bordo del filtro 10 min. in acqua.
3. Sciacquare il filtro 10 secondi sotto l'acqua corrente.

4. Rimuovere il vecchio filtro e sostituirlo con un nuovo filtro (vedi fig.). A tal fine. Estrarre il serbatoio del filtro, inserire un nuovo filtro e tirarlo dal basso verso l'alto.



A coperchio del serbatoio d'acqua
B serbatoio del filtro C filtro

5. Codice di errore E7

Se l'unità si ferma, un segnale acustico e sul display il codice di errore E7, ciò significa che vi è troppo poco o senza acqua nel serbatoio. Allora compila in un rettilineo abbastanza acqua nel serbatoio.

33 Pulizia e cura

In questo capitolo riceverà indicazioni importanti sulla pulizia e la cura dell'apparecchio. Osservi le indicazioni per evitare danni dovuti ad una erronea pulizia dell'apparecchio e per assicurare un funzionamento senza inconvenienti.

33.1 Avvertenze di sicurezza

▲VORSICHT Attenzione

Prima di iniziare la pulizia della macchina, osservare le avvertenze di sicurezza seguenti:

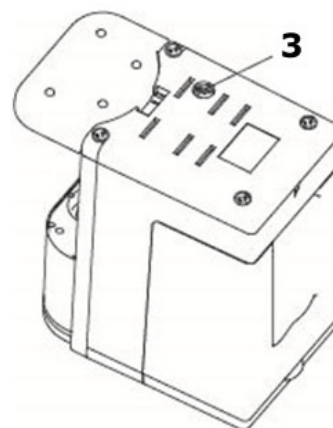
- ▶ Staccare la spina dell'apparecchio dalla presa elettrica, quando l'apparecchio non è in funzione e prima di eseguire la pulizia.
- ▶ Non immergere l'apparecchio, il cavo e la spina nell'acqua e in altri liquidi e non metterli nella lavastoviglie.
- ▶ Per pulire lo spremifrutta non utilizzi una spazzola di metallo e non usi neppure degli altri oggetti acuti e aggressivi.

33.2 Pulizia

1. Prima di pulire l'apparecchio, togliere la spina dalla presa e far freddare l'olio a temperatura ambiente.
2. Per mantenere le prestazioni decalcificare la macchina almeno una volta al mese. Se utilizzate un filtro dell'acqua CASO e lo cambiate in base alle indicazioni riportate sotto 32.2, non occorre decalcificare l'apparecchio.
3. Utilizzare un decalcificante non tossico, come ad esempio l'acido citrico. Versare acido citrico nell'acqua e azionare la macchina tre volte. La calce verrà così rimossa. Quindi svuotare il serbatoio dell'acqua.
4. Non pulire l'apparecchio principale. Strofinarlo e pulirlo solo con un panno inumidito.

Tappo

Prendere dopo aver pulito l'apparecchio, la spina (3) per rimuovere l'acqua sporca. Inserire il tappo poi di nuovo in apertura. Assicurarsi che questo sia collegato correttamente con fermezza.



33.3 Stoccaggio

Se il dispositivo non viene utilizzato frequentemente rimuovere il tappo, pulirlo e rimetterlo nella confezione originale per evitare che i componenti elettrici si bagnino o vengano danneggiati.

34 Smaltimento dell'apparecchio obsoleto

Apparecchi elettrici ed elettronici obsoleti contengono spesso ancora materiali preziosi. Essi contengono però anche sostanze nocive, che erano necessarie per il loro funzionamento e la loro sicurezza.

Questi possono nuocere alla salute umana o all'ambiente se vengono gettati tra i rifiuti non riciclabili o in caso di un trattamento errato.

Per questo eviti assolutamente di gettare il suo apparecchio obsoleto nella spazzatura non riciclabile.



HINWEIS

Indicazione

- ▶ Si serva dell'area ecologica realizzata nel suo comune di residenza, per la consegna ed il riciclo di apparecchi elettrici o elettronici obsoleti. Si informi eventualmente presso il Suo comune, il Suo servizio di nettezza urbana o presso il suo rivenditore.
- ▶ Si assicuri, che il suo apparecchio obsoleto venga stoccato a prova di bambini, fino al momento della sua rimozione.

35 Garanzia

A partire dalla data di vendita assumiamo per questo prodotto una garanzia di 24 mesi per difetti, riconducibili ad errori di fabbricazione o nelle materie prime.

Ciò non ha alcuna influenza sulle sue pretese di garanzia di legge in conformità al §439 e seguenti del BGB-E.

Non contenute nella garanzia sono i danni, che si sono verificati a causa di un trattamento o un impiego inadeguato, così come i danni, che compromettono solo lievemente il funzionamento o il valore dell'apparecchio. Inoltre si escludono dalle pretese di garanzia pezzi d'usura, danni dovuti al trasporto, fin tanto questi non siano imputabili alla nostra responsabilità, così come danni, che sono riconducibili a riparazioni non eseguiti da noi. Questo apparecchio è stato realizzato per un utilizzo in ambito privato (impiego domestico) ed è stato realizzato con una potenza adeguata.

Un eventuale utilizzo di tipo commerciale è assoggettabile alla garanzia, solo fintanto il suo utilizzo possa essere confrontato con quello in ambito privato. Non è previsto per un uso che vada oltre questo tipo di utilizzo commerciale.

In caso di reclami giustificati, saremo liberi di scegliere se riparare l'apparecchio o se è il caso di sostituirlo con uno privo di malfunzionamenti.

Malfunzionamenti aperti dovranno essere comunicati entro 14 giorni dalla fornitura.

Altre pretese sono escluse. Per far valere una pretesa di garanzia, La preghiamo di mettersi in contatto con noi, prima di reinviarci l'apparecchio (sempre con scontrino d'acquisto!).

36 Dati tecnici

Apparecchio	Bollitore elettrico istantaneo HW 500 Touch
N. articolo	1863
Dati connessione	220 V - 240 V, 50 Hz / 60 Hz
Potenza assorbita	2200 W - 2600 W
Volume	2,2 L
Misure esterne (L/H/P)	16 x 30 x 28 cm
Peso netto	2345 g

Manual del usuario

Dispensador instantáneo de agua hervida HW 500 Touch



Ref. 1863

37 Manual del usuario

37.1 Generalidades

Lea atentamente la información contenida en este manual para familiarizarse rápidamente con el aparato y poder utilizar sus funciones en toda su capacidad.

Su tostador le servirá durante muchos años si lo trata y conserva adecuadamente. Le deseamos una gran satisfacción durante el uso.

37.2 Información acerca de este manual

El manual de instrucciones forma parte integrante del aparato y le proporciona instrucciones importantes para la puesta en marcha, la seguridad, el uso previsto y la conservación del aparato. El manual del usuario debe guardarse siempre a mano, cerca del aparato. Debe ser leído y utilizado por la persona encargada de:

- la puesta en marcha, • operación, • resolución de fallos y/o • limpieza del aparato. Guarde este manual de instrucciones en un lugar seguro y facilítelo a las terceras personas que vayan a utilizarlo en el futuro.

37.3 Advertencias

En el presente manual se utilizan las siguientes advertencias:

▲GEFAHR

Peligro

Una advertencia de este nivel de peligro designa una situación peligrosa.

Si la situación peligrosa no se evita, puede causar la muerte o lesiones graves.

► Siga las instrucciones que indica esta advertencia para evitar el peligro de muerte o de lesiones graves a personas.

▲WARNING

Advertencia

Una advertencia de este nivel de peligro designa una posible situación peligrosa.

Si la situación de peligro no se evita, puede conducir a lesiones graves.

► Siga las instrucciones que indica esta advertencia para evitar lesiones a personas.

▲VORSICHT

Precaución

Una advertencia de este nivel de peligro designa una posible situación peligrosa.

Si la situación de peligro no se evita, puede conducir a lesiones de gravedad moderada a leve.

► Siga las instrucciones que indica esta advertencia para evitar lesiones a personas.

HINWEIS

Nota

Esta indicación designa información adicional que facilitará el manejo de la máquina.

37.4 Limitación de responsabilidad

La información técnica contenida, datos e indicaciones contenidos en el presente manual para la instalación, operación y conservación se corresponden con los últimos avances técnicos en el momento de la impresión y se publican teniendo en cuenta nuestra experiencia y conocimientos hasta ese momento. Por este motivo no nos hacemos responsables de las indicaciones, ilustraciones o descripciones contenidas en el presente manual del usuario. El fabricante no se hace responsable de los daños causados por:

- desobedecimiento de las instrucciones
- uso indebido
- reparaciones indebidas
- modificaciones técnicas, modificaciones del aparato
- uso de piezas de repuesto no autorizadas

No se recomienda realizar modificaciones en el aparato y no están cubiertas por la garantía. Las traducciones se realizan a nuestro buen saber y entender. No nos hacemos responsables de ningún error de traducción, incluso si la traducción hubiera sido realizada por nosotros o por orden nuestra. Por tanto, sólo el texto original en alemán tendrá carácter vinculante.

37.5 Derechos de autor (copyright)

Esta documentación está protegida por los derechos de autor.

Braukmann GmbH se reserva todos los derechos, incluida la reproducción fotomecánica, la publicación y distribución mediante procedimientos especiales (p.ej. procesamiento de datos, soporte de datos y redes de datos), ya sea en su totalidad o en parte.

Válido salvo errores de contenido y modificaciones técnicas

38 Seguridad

En este capítulo obtendrá importantes instrucciones de seguridad sobre la manipulación del aparato. Este aparato cumple la normativa de seguridad vigente. No obstante, el uso indebido puede causar lesiones a personas y daños materiales.

38.1 Uso previsto

Este aparato está previsto únicamente para el uso doméstico.

- Cocinar el agua

Cualquier otro uso no se adecúa a su uso original.

Cualquier otro uso distinto al aquí previsto se considera un uso indebido del aparato.

▲WARNING Advertencia

Peligro ante el uso no conforme a lo previsto.

El uso indebido del aparato o cualquier uso distinto al uso previsto puede entrañar peligro.

- ▶ Utilice el aparato exclusivamente para su uso previsto
- ▶ Los procedimientos descritos en el manual de instrucciones deben obedecerse.

Queda excluida cualquier reclamación de garantía debido a daños derivados del uso no conforme a lo previsto. La responsabilidad recae exclusivamente en el usuario.

38.2 Instrucciones generales de seguridad

HINWEIS

Nota

Para una manipulación segura del aparato, observe las siguientes instrucciones generales de seguridad:

- ▶ Lea todas las instrucciones cuidadosamente.
- ▶ Este aparato puede ser utilizado por niños mayores de ocho años, así como por personas con discapacidad psicológica, sensorial o física si han sido instruidos en el uso seguro y son conscientes de los posibles peligros existentes.
- ▶ Los niños no deben jugar con el aparato.
- ▶ Las tareas de limpieza y mantenimiento no deben ser realizadas por niños sin supervisión.
- ▶ La reparación del aparato durante el período de garantía sólo debe ser realizada por el servicio técnico autorizado por el fabricante. De lo contrario, la garantía quedará anulada en caso de sufrir daños.
- ▶ Los componentes defectuosos solo deben ser sustituidos por piezas de repuesto originales. Sólo en este tipo de componentes se asegura el cumplimiento de los requisitos de seguridad.
- ▶ Los componentes defectuosos solo deben ser sustituidos por piezas de repuesto originales. Sólo en este tipo de componentes se asegura el cumplimiento de los requisitos de seguridad.
- ▶ Tire del enchufe de alimentación de la toma de corriente cuando la unidad no esté en uso y antes de limpiarla
- ▶ No utilice en ningún dispositivo un cable o enchufe dañado o después de notificaciones de mal funcionamiento o daños. Lleve el aparato defectuoso al centro de servicio autorizado más cercano para su revisión, reparación o ajuste.
- ▶ El uso de piezas y accesorios no recomendados por el fabricante puede causar lesiones.
- ▶ No utilizar al aire libre.
- ▶ No permita que el cable cuelgue sobre superficies calientes y del borde de una mesa.
- ▶ No utilizar en o cerca de una hornilla de gas o eléctrica o en un horno caliente.
- ▶ Tenga cuidado al utilizar el aparato. No lo sitúe en el borde de una mesa o encimera para evitar una posible caída. Esto dañaría el aparato.
- ▶ Utilice el equipo únicamente para el uso previsto.
- ▶ GUARDE ESTAS INSTRUCCIONES.

38.3 Peligro de quemaduras

⚠️ WARNUNG Advertencia

El agua calentada en este aparato y el propio aparato pueden calentarse mucho.

Tenga en cuenta las siguientes advertencias de seguridad para evitar quemaduras a usted o a personas a su alrededor:

- ▶ El aparato se calienta cuando se hierva agua.
- ▶ No toque la superficie caliente ni la salida de agua mientras el aparato está en funcionamiento. ¡Peligro de escaldamiento!

▲WARNING Advertencia

- ▶ Abra lentamente la tapa del depósito de agua para evitar escaldarse por el vapor que sale.
- ▶ Compruebe siempre la temperatura del agua antes de beberla.
- ▶ Preste atención al vapor de agua caliente que se forma durante el proceso de hervido. Peligro de quemaduras!

38.4 Peligro de electrocución

▲GEFAHR Peligro de muerte por electrocución

El contacto con cables o componentes energizados implica peligro de muerte. Tener en cuenta las precauciones indicadas, a fin de evitar peligro de electrocución:

- ▶ La carcasa (contiene el motor), el cable y/o el enchufe jamás deberán entrar en contacto con el agua para evitar electrocuciones.
- ▶ In caso di danni dei cavi di connessione, sarà necessario far installare un cavo di connessione speciale da un tecnico autorizzato dal produttore.
- ▶ Non azioni l'apparecchio, quando il suo cavo elettrico o la sua spina sono danneggiati, se non lavora in modo adeguato o se è danneggiato o è stato fatto cadere. Quando il cavo elettrico è danneggiato, dovrà essere sostituito dal produttore o dalla sua agenzia di servizio o da una persona simile, qualificata, per evitare pericoli.
- ▶ Non apra in nessun caso il contenitore dell'apparecchio. Se si toccano connessioni sotto tensione e se viene modificata la struttura elettrica e meccanica, sussiste il pericolo di scossa elettrica. Inoltre possono verificarsi malfunzionamenti dell'apparecchio.

39 Puesta en marcha

Este capítulo incluye algunos consejos importantes acerca de la puesta en marcha del aparato. Observe dichos consejos para evitar peligros y daños.

HINWEIS Nota

- ▶ Antes del primer uso es necesario recalibrar el aparato.
- ▶ Al utilizarlo sin calibración previa, el aparato puede no funcionar correctamente y resultar dañado.
- ▶ Por tanto, para calibrar el aparato observe las instrucciones de uso, en el apartado 41.1.

39.1 Instrucciones de seguridad

▲WARNING Advertencia

Al poner en marcha el aparato pueden producirse lesiones a personas o daños materiales

Tener en cuenta las precauciones indicadas, a fin de evitar peligros:

- ▶ Los materiales de embalaje no deben utilizarse como juguetes. Peligro de asfixia.

39.2 Ámbito de suministro e inspección de transporte

El hervidor de agua incluye los siguientes componentes de fábrica:

- Dispensador instantáneo de agua hervida
- Manual del usuario
- Filtro

HINWEIS

Nota

- ▶ Verifique la integridad del suministro y revíselo para detectar daños visibles.
- ▶ Si detectara cualquier falta o daños en el suministro debidos a un embalaje defectuoso o al transporte debe informar de inmediato al transportista, a la aseguradora y al proveedor.

39.3 Desembalaje

Para desembalar el aparato, sáquelo de la caja y retire el material de embalaje.

39.4 Eliminación del embalaje



El embalaje protege al aparato frente a daños ocasionados por el transporte. Los materiales de embalaje han sido seleccionados con una filosofía respetuosa con el medio ambiente e idónea a efectos de una correcta eliminación y, por tanto, son reciclables. La devolución del embalaje al ciclo de material ahorra materia prima y reduce la generación de residuos. Por tanto, deposite los materiales de embalaje que no necesite en los puntos de recogida "punto verde".

HINWEIS

Nota

- ▶ Si fuera posible, conserve el embalaje original durante el periodo de garantía para poder embalar el aparato adecuadamente en caso de que requiera hacer uso de la garantía.

39.5 Requisitos que debe reunir el lugar de montaje

Para garantizar el funcionamiento seguro y correcto del aparato, el lugar de colocación debe cumplir los siguientes requisitos:

- El aparato debe colocarse sobre una superficie sólida, plana, horizontal con suficiente capacidad portante para el aparato.
- Coloque la máquina sobre una superficie impermeable.
- No utilice el aparato en exteriores.
- No ponga en marcha el aparato cuando esté cerca de gas caliente o un horno.
- Elija el montaje de manera que los niños no puedan obtener en el dispositivo.
- El dispositivo no está diseñado para ser instalado en una pared o en un armario.
- No instale la unidad en un entorno cálido, húmedo o muy húmedo o cerca de materiales combustibles.
- La toma de alimentación debe estar fácilmente accesible para poder desconectar el cable de alimentación rápidamente, si fuera preciso.
- La colocación y montaje del presente aparato en lugares no estacionarios (p.ej. barcos) debe ser realizado por personal técnico autorizado, con el fin de asegurar el cumplimiento de los requisitos para el uso seguro de este aparato.

39.6 Conexión eléctrica

Para que el aparato funcione con seguridad y correctamente debe observar las siguientes indicaciones al establecer la conexión eléctrica:

- Antes de conectar el aparato, compare los datos de conexión (tensión y frecuencia) de la placa de especificaciones con las de la red eléctrica doméstica. Estos datos deben coincidir para evitar daños en el aparato.
- En caso de duda, consulte a su servicio técnico eléctrico.
- La toma de alimentación debe estar provista de un fusible protector de 16A.
- La conexión del aparato a la red eléctrica debe realizarse mediante un cable alargador arrollado, de 3 metros de longitud como máximo y una sección recta de 1,5 mm². El uso de regletas de conexiones o ladrones con varias tomas está prohibido, por el peligro de incendio.
- Asegúrese de que el cable de alimentación no resulta dañado y que no se tiende bajo el horno ni sobre superficies calientes o de bordes afilados.
- La seguridad eléctrica del aparato solo se asegurará si se conecta un sistema de protección frente a sobrecargas. Está prohibido conectar el aparato a una toma de alimentación desprotegida. En caso de duda, avise al electricista autorizado para que revise la instalación doméstica. El fabricante no se hace responsable de los daños ocasionados por falta de protección o protección interrumpida.

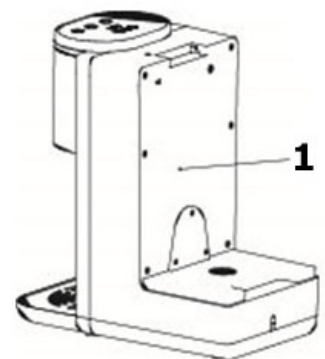
39.7 Protección contra el sobrecalentamiento & reset

Este aparato está equipado con una protección de



sobrecalentamiento. Cuando la temperatura del aparato supera el límite crítico establecido, el aparato corta la alimentación eléctrica por motivos de seguridad.

La unidad se puede reactivar pulsando el botón reset (1). Desconecte el enchufe de alimentación antes de resetear.



Si el aparato aún siguiera emitiendo agua fría, pulse el botón Reset.

Utilice la llave de reset adjunta para el botón de reset.

40 Estructura y funciones

Este capítulo incluye algunos consejos importantes acerca de la estructura y el funcionamiento del aparato.

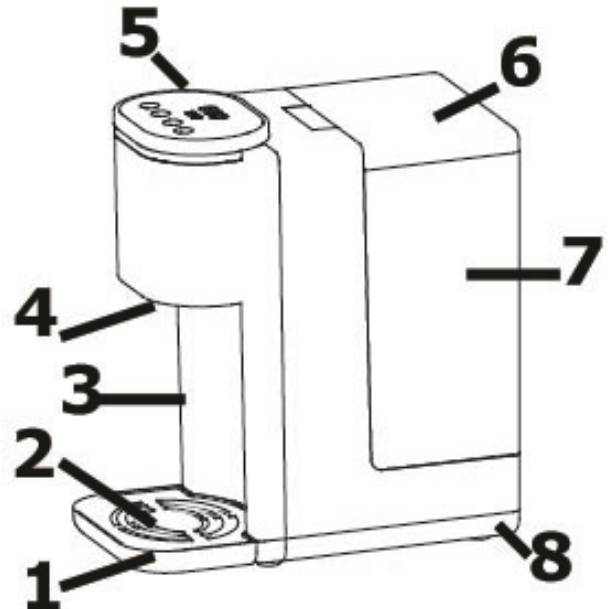
40.1 Sinopsis

⚠️ WARNUNG Advertencia

- ▶ Símbolo de advertencia: vapor caliente.
- ▶ Atención: puede salir aire caliente del aparato. Precaución: peligro de sufrir quemaduras.



- 1 bandeja de goteo
- 2 rejilla de goteo
- 3 aparato principal
- 4 conducto de salida agua
- 5 panel de instrucciones
- 6 tapa del depósito de agua
- 7 depósito de agua
- 8 base



40.2 Panel de instrucciones



Resione la tecla durante aprox. 3 segundos para desbloquear el aparato. El aparato se apaga automáticamente después de aprox. 10-15 segundos sin ser usado. Pulse el botón de nuevo para desbloquear el dispositivo de nuevo



Seleccione la temperatura deseada: 000 (temperatura normal del agua), 45, 55°C, 65°C, 75°C, 85°C, 100°C



Seleccione la cantidad de agua: 100ml, 200ml, 300ml, 000 (flujo continuo de agua)



Encendido y apagado del aparato

40.3 Placa de especificaciones

La placa de especificaciones con los datos de conexión y de potencia se encuentra en la parte trasera del aparato.

41 Operación y funcionamiento

Este capítulo incluye algunos consejos importantes acerca de la operación y el funcionamiento del aparato. Observe dichos consejos para evitar peligros y daños.

▲WARNING Advertencia

- ▶ No deje el aparato sin vigilancia durante el funcionamiento para poder reaccionar rápidamente ante los peligros.

41.1 Antes del primer uso

1. Configure el dispositivo en un lugar seguro y conectarlo a la toma de corriente.
2. Por favor, todavía no utilizar el filtro en este momento.
3. Llene el depósito de agua con unos 2 litros de agua.
4. Retire la bandeja.
5. Ajuste la unidad antes de que el recipiente el agua absorbe un tazón grande de la salida de agua.
6. Encienda el aparato a un ajuste de temperatura 000 hasta que el aparato haya emitido agua a una temperatura normal.
7. Reinicie el dispositivo con el ajuste máximo de temperatura y de flujo de agua integrado (ver sección 40.2).
8. Después de 30 segundos aproximadamente habrá finalizado la calibración del punto de ebullición y el aparato funciona de forma uniforme.
Una vez que el tanque de agua está vacío, un pitido y la pantalla indica E7.
9. Retire para enfriar el enchufe de la toma y deje el aparato.
10. Llene el tanque de agua de nuevo con agua limpia. El dispositivo ya está listo para su uso.

Filtro

▲WARNING Advertencia

- ▶ El filtro está diseñado exclusivamente para aprovechar el agua para filtrar . No use agua de calidad desconocida o agua microbiológicamente modificado !
1. Retire los envases del filtro. Partículas de carbón negro de residuos de baja podrían ser encontrados en el envase o en el elemento filtrante . Esto es normal . Estas partículas son inofensivas y se enjuagan durante el uso.
 2. Remoje el borde del filtro 10 min. en el agua .
 3. Enjuague el filtro de 10 segundos con agua corriente.
 4. El filtro está ahora listo para su uso.

HINWEIS Nota

- ▶ La vida útil del filtro es de aproximadamente 4-6 semanas de uso normal (alrededor de 150 litros de filtros de agua de total) .

HINWEIS Nota

- ▶ Almacene el filtro de repuesto en un lugar fresco , lejos de la luz solar y de fuentes de calor externas.

41.2 Uso

1. Rellenar con agua

1. Abra la tapa y rellene el depósito con la cantidad de agua deseada.
2. Cierre la tapa.










HINWEIS

Nota

- ▶ La cantidad de agua no debe sobrepasar el límite máximo indicado.

2. Obtener la cantidad deseada

1. Asegúrese de que el enchufe está conectado a la toma de corriente.
2. Sitúe su taza o recipiente similar sobre la bandeja de goteo, debajo del conducto de salida del agua.
3. Presione  durante 3-5 segundos.  y  se iluminarán.
4. Pulse  para seleccionar la temperatura deseada y pulse  para elegir la cantidad de agua.
5. Pulse  para encender el aparato. Tras 5–10 segundos, la cantidad de agua seleccionada saldrá por el conducto de salida. Presione  para interrumpir el flujo de agua. El aparato se parará inmediatamente.
6. Si desea una mayor cantidad de agua, repita las instrucciones indicadas arriba.

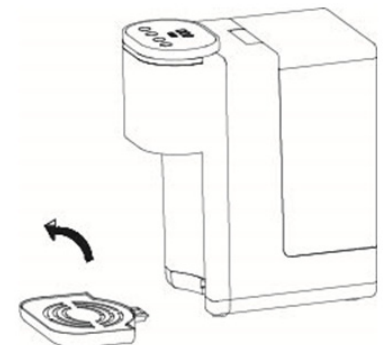
HINWEIS

Nota

- ▶ Las pausas prolongadas pueden causar la formación de depósitos de cal, a pesar de la presencia del filtro. Si esto sucediera, enjuague el aparato con 100 ml de agua a 100 °C.
- ▶ El aparato dispone de una función de memoria que está activa mientras se encuentre enchufado. Esta función recuerda la última configuración de cantidad y temperatura del agua seleccionada. Una vez desconectado el enchufe de la toma de corriente, la configuración previa no se recuerda.
- ▶ La temperatura ambiente que cambia todos los días afecta a la cantidad de agua. Esto puede ser de hasta + - 15 % variar.

3. Retirar el agua de la bandeja de goteo

1. Cuando la bandeja de goteo esté llena, coja el mango con una mano y la bandeja con la otra.
2. Eleve la bandeja ligeramente para sacarla.
3. Retire el agua de la bandeja e introdúzcala nuevamente en el aparato. Asegúrese de que ha sido colocada correctamente.

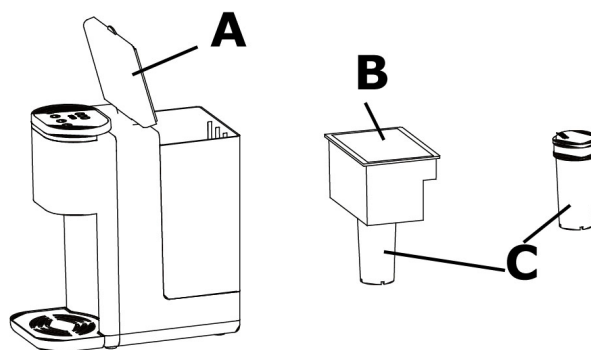


4. Cambiar el filtro

1. Abra la tapa del depósito de agua y retire el recipiente del filtro con el filtro.
2. Remoje el borde del filtro 10 min. en el agua .
3. Enjuague el filtro de 10 segundos con agua corriente.

4. Retire el filtro viejo y reemplazarlo con un nuevo filtro (ver fig.). Para ello, extraiga el depósito del filtro y coloque el nuevo tirando de él desde abajo hacia abajo.

A tapa del depósito de agua
B depósito del filtro C filtro



5. Código de error E7

Si la unidad se detiene, suena un pitido y en la pantalla el código de error E7, esto significa que hay muy poco o nada de agua en el tanque de agua. Entonces, por favor rellene un agua bastante recta en el tanque de agua.

42 Limpieza y conservación

Este capítulo incluye algunos consejos importantes acerca de la limpieza y la conservación del aparato. Tenga presentes las instrucciones y daños por limpieza incorrecta del aparato y asegúrese de que el aparato funciona sin errores.

42.1 Instrucciones de seguridad

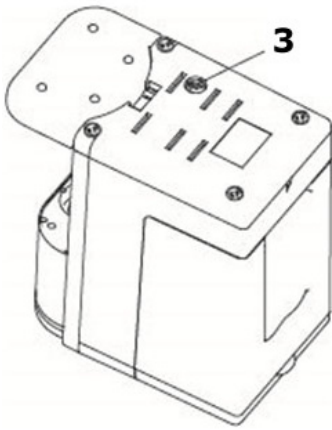
▲VORSICHT Precaución

Tenga presentes las siguientes instrucciones de seguridad antes de comenzar a limpiar el aparato.

- ▶ Antes de limpiar el aparato, desconéctelo de la red de alimentación eléctrica y si no está siendo utilizado, desconéctelo de la toma igualmente.
- ▶ No sumerja el aparato, el cable ni el enchufe en agua ni otros líquidos ni los meta en el lavavajillas.
- ▶ No emplee objetos cortantes como cepillos de metal u otros para la limpieza.

42.2 Limpieza

1. Antes de limpiar el aparato desconecte el enchufe de la toma de red y deje enfriar el aceite hasta alcanzar la temperatura ambiente.
2. Para obtener un rendimiento óptimo, debe descalcificar el aparato al menos una vez al mes. Si utilizara un filtro de agua CASO y lo recambiara periódicamente conforme a las indicaciones del apartado 41.2, no será necesario eliminar la cal.
3. Utilice un agente descalcificador no perjudicial para la salud, como por ejemplo ácido cítrico. Agregue algo de ácido cítrico al agua y use el aparato tres veces. De esta forma se desincrusta la cal. Seguidamente tire el agua utilizada.
4. Limpie el cuerpo del aparato. Límpielo únicamente utilizando un paño húmedo.



Tapón

Tomar después de haber limpiado el aparato, el enchufe (3) fuera de eliminar el agua sucia. Inserte el tapón y luego de nuevo en la abertura. Asegúrese de que este esté correctamente conectada firmemente.

42.3 Almacenaje

Si no usa el aparato regularmente, desconecte el enchufe, limpie el aparato y deposítelo en su embalaje original para proteger los componentes eléctricos de la humedad u otros posibles daños.



43 Eliminación del aparato usado

Los productos eléctricos y electrónicos usados contienen materiales reutilizables. No obstante, también contienen materiales nocivos, necesarios para su funcionamiento y seguridad. En la basura doméstica, o ante la manipulación indebida, puede ponerse en peligro la salud humana y el medio ambiente. Por tanto, no debe depositar su aparato usado en ningún caso junto con la basura doméstica

HINWEIS

Nota

- ▶ Utilice el puesto de recogida más cercano para devolver y reciclar los aparatos electrónicos usados. Infórmese, si fuera preciso, en su ayuntamiento, en el servicio de recogida de basura o en su distribuidor.
- ▶ Guarde su aparato usado, protegido frente al acceso de los niños, para su eliminación.

44 Garantía

Otorgamos para este producto, 24 meses de garantía a contar desde la fecha de venta por defectos de fabricación o de material. Su derecho legal de reclamación de garantía, de conformidad con el §439 ss. de la ley BGB-E alemana permanecen invariables. En la garantía no se incluyen daños resultantes de la manipulación o el uso indebidos, ni aquellos daños que impidan el correcto funcionamiento o disminuyan el valor del aparato en lo más mínimo. Además, no nos hacemos responsables en cuanto a la garantía en relación a los componentes desgastados, daños de transporte, siempre que no seamos responsables, así como daños no atribuibles a las reparaciones realizadas por nosotros. Este aparato es apto para el uso doméstico y sus características de diseño y potencia así lo confirman. Cualquier uso industrial o comercial restringe el derecho a garantía en la medida en que el aparato haya sido sometido a esfuerzo equivalente al uso doméstico. El aparato no está previsto para el uso industrial. En caso de reclamaciones legítimas, enviaremos el aparato defectuoso, a nuestra discreción, a reparar o a sustituir por un aparato sin defecto. Los defectos detectados deben notificarse en un plazo de 14 días a partir de la fecha de suministro. Queda excluida cualquier otra reclamación de garantía. Para hacer valer una declaración de garantía, antes de devolver el aparato (siempre con presentación del recibo de compra), póngase en contacto con nosotros.

45 Datos técnicos

Denominación	Dispensador instantáneo de agua hervida HW 500 Touch
Nº de art.	1863
Conexión	220 V - 240 V, 50 Hz / 60 Hz
Consumo de potencia	2200 W - 2600 W
Volumen	2,2 L
Dimensiones exteriores (An/H/P)	16 x 30 x 28 cm
Peso neto	2345 g

Originele Gebruiksaanwijzing

Snelwaterkoker HW 500 Touch



Artikelnummer 1863



46 Gebruiksaanwijzing

46.1 Algemeen

Lees de hier vermelde informatie, zodat u snel vertrouwd raakt met uw apparaat en al zijn functies in volle omvang kunt gebruiken. U heeft jaren lang plezier van uw snelwaterkoker als u hem vakkundig behandelt en onderhoudt. Wij wensen u veel plezier met het gebruik.

46.2 Informatie over deze gebruiksaanwijzing

Deze gebruiksaanwijzing is onderdeel van de snelwaterkoker (vanaf hier 'apparaat' genoemd) en geeft u belangrijke aanwijzingen voor de ingebruikname, de veiligheid, het doelgerichte gebruik en het onderhoud van het apparaat. De gebruiksaanwijzing moet altijd bij het apparaat voorhanden zijn en voor iedereen te lezen en te gebruiken die met de • Ingebruikname • bediening • oplossing van een storing en/of • reiniging van het apparaat belast is. Bewaar deze gebruiksaanwijzing en geef hem samen met het apparaat door aan een eventuele volgende eigenaar.

46.3 Waarschuwingeninstructies

In deze gebruiksaanwijzing worden de volgende waarschuwingeninstructies gebruikt:

▲GEFAHR

Gevaar

Een waarschuwing van dit gevarenniveau duidt op een dreigende, gevaarlijke situatie.

Indien de gevaarlijke situatie niet vermeden wordt, leidt deze tot de dood of zware verwondingen.

- ▶ De aanwijzingen van deze waarschuwingeninstructie opvolgen om het gevaar van dood of zware verwondingen bij personen te voorkomen.

▲WARNUNG

Waarschuwing

Een waarschuwing van dit gevarenniveau duidt op een mogelijk gevaarlijke situatie.

Indien de gevaarlijke situatie niet vermeden wordt, kan dit tot zware verwondingen leiden.

- ▶ De aanwijzingen van deze waarschuwingeninstructie opvolgen om verwondingen bij personen te voorkomen.

▲VORSICHT

Voorzichtig

Een waarschuwing van dit gevarenniveau duidt op een mogelijk gevaarlijke situatie.

Indien de gevaarlijke situatie niet vermeden wordt, kan dit tot lichte of matige verwondingen leiden.

- ▶ De aanwijzingen van deze waarschuwingeninstructie opvolgen om verwondingen bij personen te voorkomen.

HINWEIS

Tip

Een tip duidt op extra informatie, die de omgang met het apparaat lichter maakt.

46.4 Aansprakelijkheid

Alle in deze gebruiksaanwijzing aanwezige technische informatie, gegevens en instructies voor installatie, ingebruikname en onderhoud beantwoorden aan de laatste stand bij het in druk gaan en vinden plaats met inachtneming van onze tot nu toe opgedane ervaringen en kennis naar eer en geweten. Aan de informatie, afbeeldingen en beschrijvingen in deze gebruiksaanwijzingen kunnen geen rechten worden ontleend.

De fabrikant is niet aansprakelijk voor schade op grond van:

- Niet-naleving van de gebruiksaanwijzing
- Niet volgens de voorschriften geldend gebruik
- Technische veranderingen, modificaties van het apparaat
- Toepassing van niet goedgekeurde onderdelen
- Ondeskundige reparaties

Modificaties van het apparaat worden niet aanbevolen en vallen niet onder de garantie. Vertalingen worden naar beste weten uitgevoerd. Wij zijn niet verantwoordelijk voor vertaalfouten, ook niet in het geval dat de vertaling door ons of in opdracht van ons is gemaakt. Bindend blijft alleen de oorspronkelijke Duitse tekst.

46.5 Auteurswet

Dit documentatiemateriaal is auteursrechtelijk beschermd.

Alle rechten, ook die van de fotomechanische reproductie, de verveelvoudiging en de verbreiding door bijzondere handelswijzen (bijvoorbeeld gegevensverwerking, informatiedragers en datanetwerken), ook ten dele, zijn de firma Braukmann GmbH voorbehouden. Inhoudelijke en technische veranderingen voorbehouden.

47 Veiligheid

In dit hoofdstuk krijgt u belangrijke veiligheidsinstructies betreffende de omgang met het apparaat. Dit apparaat beantwoordt aan de voorgeschreven veiligheidsvoorschriften. Een ondeskundig gebruik kan echter tot materiële schade en schade aan personen leiden.

47.1 Gebruik volgens de voorschriften

Dit apparaat is alleen voor het gebruik in het huishouden in een gesloten ruimte ter

- Water koken

Een ander of er van afwijkend gebruik geldt als niet volgens de voorschriften.

⚠️ WARNUNG Waarschuwing

Gevaar door gebruik niet volgens de voorschriften!

Bij onreglementair gebruik van het apparaat en/of gebruik op een andere wijze kunnen gevaren ontstaan.

- ▶ Het apparaat uitsluitend volgens de voorschriften gebruiken.
- ▶ De in deze gebruiksaanwijzing beschreven handelswijzen in acht nemen.

Aanspraken van welke aard dan ook wegens niet reglementair gebruik zijn uitgesloten. Het risico draagt alleen de gebruiker.

47.2 Algemene veiligheidsinstructies

HINWEIS

Tip

Houdt u zich voor een veilige omgang met het apparaat aan de volgende algemene veiligheidsinstructies:

- ▶ Lees alle aanwijzingen zorgvuldig.
- ▶ Dit apparaat kan door kinderen vanaf acht jaar en door personen met een geestelijke, zintuiglijke of lichamelijke handicap worden gebruikt, als zij zijn onderwezen in het veilige gebruik en de mogelijke gevaren begrijpen.
- ▶ Kinderen mogen niet met het apparaat spelen.
- ▶ Reiniging en onderhoudswerkzaamheden mogen niet door kinderen zonder toezicht worden uitgevoerd.
- ▶ Trek de netstekker uit het stopcontact als het apparaat niet in gebruik is en voor de reiniging.
- ▶ Reparaties mogen alleen uitgevoerd worden door gekwalificeerd vakpersoneel dat door de fabrikant is geschoold. Door ondeskundige reparaties kunnen aanzienlijke gevaren voor de gebruiker ontstaan.
- ▶ Een reparatie van het apparaat tijdens de garantieperiode mag alleen door een door de fabrikant geautoriseerde servicedienst uitgevoerd worden, anders vervalt bij een volgende schade de aanspraak op garantie.
- ▶ Defecte onderdelen mogen alleen tegen originele vervangende onderdelen omgewisseld worden. Alleen bij die onderdelen is gegarandeerd dat ze aan de veiligheidseisen voldoen.
- ▶ Gebruik geen apparaat met een beschadigde kabel of snoer, als het apparaat een storing meldt of beschadigd is. Breng het defecte apparaat naar de dichtstbijzijnde vakhandel ter controle, reparatie of aanpassing.
- ▶ Het gebruik van onderdelen en accessoires die niet zijn aanbevolen door de fabrikant, kan leiden tot verwondingen.
- ▶ Niet buiten gebruiken.
- ▶ De kabel mag niet over warme oppervlakken en de rand van een tafel hangen.
- ▶ Niet gebruiken op of in de buurt van een warm gas- of elektrisch fornuis of in een voorverwarmde oven.
- ▶ Ga altijd voorzichtig om met het apparaat. Plaats het niet op de rand van een tafel of bar om te voorkomen dat het valt. Dit kan het apparaat beschadigen.
- ▶ Gebruik het apparaat uitsluitend waar het voor bedoeld is.
- ▶ BEWAAR DEZE HANDLEIDING.

47.3 Verbrandingsgevaar

⚠️ WARNUNG Waarschuwing

Het in dit apparaat verhitte water en het apparaat kunnen heel warm worden.

Houdt u zich alstublieft aan de volgende veiligheidsvoorschriften zodat u zichzelf niet verbrandt of anderen zich verbranden.

- ▶ Bij het koken van water kan het apparaat heet worden.
- ▶ Raak de hete oppervlakken en de schenktuit aan als het apparaat in bedrijf is. Verbrandingsgevaar!
- ▶ Open het deksel van de watertank langzaam om verbranding door uittredende damp te voorkomen.
- ▶ Controleer altijd de temperatuur van het water voordat u het drinkt.
- ▶ Kijk uit voor de tijdens het koken ontstane hete waterdamp. Er bestaat gevaar voor verbranding!

47.4 Gevaar door elektrische stroom

⚠️ GEFAHR Levensgevaar door elektrische stroom!

Bij contact met onder stroom staande snoeren of constructieonderdelen bestaat levensgevaar! Neemt u de volgende veiligheidsvoorschriften in acht om een dreiging van elektrische stroom te voorkomen:

- ▶ Dompel de behuizing (bevat motor), de kabel en/of de netstekker nooit in water om een elektrische schok te vermijden.
- ▶ Bij beschadiging van de voedingskabel moet een speciale voedingskabel door een door de fabrikant aangewezen vakkracht geïnstalleerd worden.
- ▶ Neem het apparaat niet in gebruik als de voedingskabel of de stekker beschadigd is, als het niet naar behoren functioneert, als het beschadigd is of op de grond is gevallen. Als de voedingskabel beschadigd is, moet deze door de fabrikant of zijn servicedienst of een soortgelijk gekwalificeerde persoon vervangen worden, om zo gevaren te voorkomen.
- ▶ Opent u in geen enkel geval de behuizing van het apparaat. Zodra van spanning voorziene aansluitingen aangeraakt worden en de elektrische en mechanische structuur veranderd worden, dan bestaat het gevaar van een elektrische schok. Bovendien kunnen hierdoor storingen in het functioneren optreden.

48 Ingebruikname

In dit hoofdstuk krijgt u belangrijke informatie omtrent de ingebruikname van het apparaat. Neem de aanwijzingen in acht om gevaren en beschadigingen te voorkomen.

HINWEIS

Tip

- ▶ Voor het eerste gebruik moet het apparaat eenmalig worden gekalibreerd (geijkt).
- ▶ Bij gebruik zonder voorafgaande kalibratie werkt het apparaat mogelijk niet correct en kan het beschadigd raken.
- ▶ Volg daarom de handleiding voor het kalibreren van het apparaat onder 50.1. op.

48.1 Veiligheidsvoorschriften

⚠️ WARNUNG

Waarschuwing

Bij de ingebruikneming van het apparaat kan materiële schade en letsel aan personen ontstaan!

Neemt u de volgende veiligheidsvoorschriften in acht om de gevaren te voorkomen:

- ▶ Verpakkingsmateriaal mag niet als speelgoed gebruikt worden. Er bestaat kans op verstikking.

48.2 Leveringsomvang en transportinspectie

De snelwaterkoker wordt standaard met de volgende onderdelen geleverd:

- Snelwaterkoker • Gebruiksaanwijzing • Filter

HINWEIS

Tip

- ▶ Controleer de levering op volledigheid en op zichtbare beschadigingen.
- ▶ Waarschuw de expediteur, de verzekering en de leverancier bij een onvolledige levering of bij beschadiging als gevolg van gebrekkige verpakking of als gevolg van het transport.

48.3 Uitpakken

Bij het uitpakken van het apparaat gaat u als volgt te werk:

Neem het apparaat uit de doos en verwijder het verpakkingsmateriaal.

48.4 Verwijderen van de verpakking

De verpakking beschermt het apparaat tegen transportschade. De verpakkingsmaterialen zijn uitgezocht vanuit milieuvriendelijke en verwijderingstechnische gezichtspunten en daarom recyclebaar.

Het terugbrengen van de verpakking in de materiaalkringloop bespaart grondstoffen en verkleint de afvalhoop.



Lever niet meer benodigd verpakkingsmateriaal in bij een afvalbrengstation, dat zorgdraagt voor de recycling.

HINWEIS

Tip

- ▶ Bewaar indien mogelijk het originele verpakkingsmateriaal gedurende de garantieperiode, zodat u het apparaat indien nodig weer volgens de voorschriften kunt inpakken.

48.5 Eisen aan de plek van plaatsing

Voor een veilige en correcte werking van de apparatuur, de plaats van installatie moet:

- Het apparaat moet op een vaste, vlakke, horizontale (waterpas) ondergrond met voldoende draagkracht voor de HW 500 Touch bereide gerecht neergezet worden.
- Plaats het apparaat alleen op een waterbestendig oppervlak.
- Gebruik het apparaat niet buiten.
- Gebruik het apparaat niet in de buurt van een heet gasfornuis of een hete oven.
- Kies de montage zodat kinderen zich niet naar het apparaat.
- Het apparaat is niet bedoeld voor inbouw in een muur of kast.
- Plaats het apparaat niet in een hete, natte of zeer vochtige omgeving of in de buurt van brandbare materialen.
- Het stopcontact moet makkelijk toegankelijk zijn, zodat de voedingskabel er in geval van nood ongecompliceerd uitgehaald kan worden.
- De inbouw en montage van dit apparaat op niet stationaire plekken (bijvoorbeeld schepen) mogen alleen door vakzaken/vakmensen uitgevoerd worden, als ze de voorwaarden voor een veilig gebruik van dit apparaat garanderen.

48.6 Elektrische aansluiting

Voor een veilig en feilloos gebruik van het apparaat moeten bij de elektrische aansluiting de volgende aanwijzingen in acht genomen worden:

- Controleer voor het aansluiten van het apparaat de aansluitingsgegevens (spanning en frequentie) op het typeplaatje met de gegevens van uw stroomnet. Deze gegevens moeten overeenkomen, zodat het apparaat niet beschadigd kan raken. In geval van twijfel vraagt u een vakkundige elektricien.
- Het stopcontact moet beschermd worden door een zekering van 16A stroomonderbreker.
- Bij gebruik van een verlengsnoer mag voor aansluiting van het apparaat op het stroomnet alleen een uitgerold verlengsnoer van maximaal 3 meter lengte en een doorsnede van 1,5 mm² gebruikt worden. Het gebruik van een stekker of stekkerdoos met meerdere aansluitingen is vanwege het daarmee verbonden brandgevaar verboden.
- Vergewis u er van dat de voedingskabel onbeschadigd is en niet onder de oven of over hete of scherpe oppervlakten gelegd is.
- De elektrische veiligheid van het apparaat is alleen dan gegarandeerd wanneer het is aangesloten aan een reglementair geïnstalleerd systeem met aardkabels en veiligheidsschakelaars. Het in werking stellen via een stopcontact zonder veiligheidsschakelaar is verboden. Laat u in geval van twijfel de huisinstallatie controleren door een erkende elektricien.

- De fabrikant kan niet aansprakelijk worden gesteld voor schade, die door een gebrekkige of onderbroken aardingskabel veroorzaakt worden.

48.7 Thermische beveiliging bij oververhitting & reset

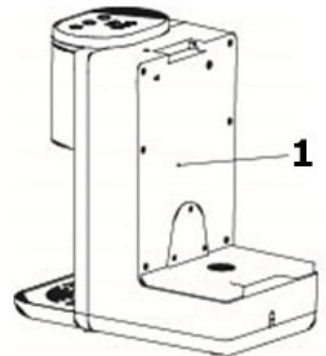
Het apparaat is uitgerust met een thermische beveiliging bij oververhitting.



Wanneer binnenin de temperatuur de kritische grens overschrijdt, het apparaat schakelt uit veiligheidsoverwegingen het lopende programma uit.

Het toestel kan worden geactiveerd door het indrukken van de reset-knop (1). Trek voor het resetten de stekker uit het stopcontact.

Wanneer er alleen koud water uit het apparaat komt, drukt u op de reset-knop. Gebruik a.u.b. de bijgevoegde reset-sleutel voor de reset-knop



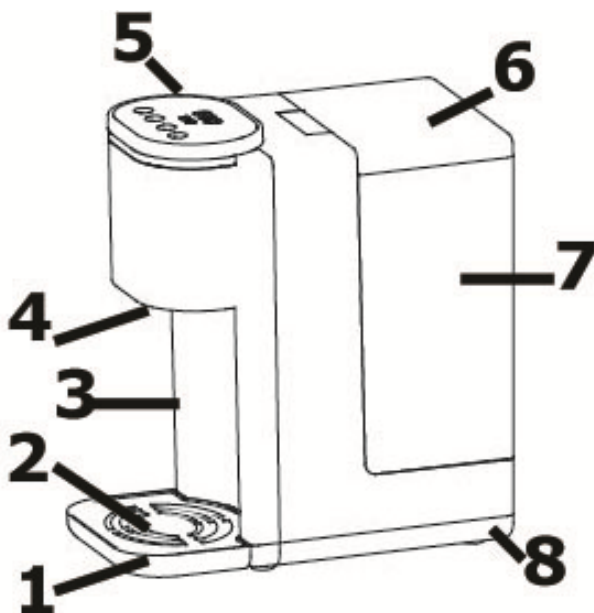
49 Opbouw en functie

In dit hoofdstuk krijgt u belangrijke aanwijzingen m.b.t. de opbouw en het functioneren van het apparaat.

49.1 Overzicht

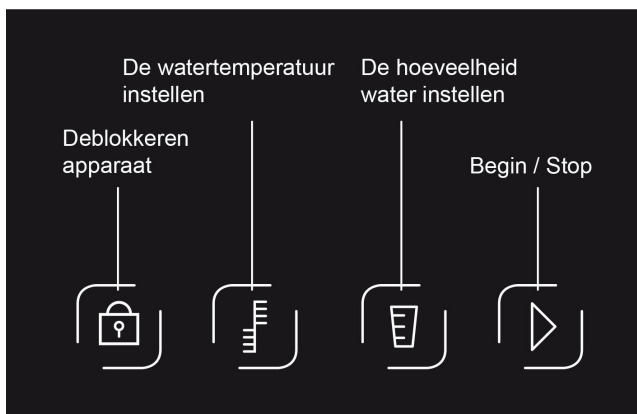
⚠️ **WAARUNG** Waarschuwing

- ▶ Waarschuwingssymbool: hete stoom.
- ▶ Er kan hete stoom uit het apparaat komen. Voorzichtig: verbrandingsgevaar!



- 1 lekbak
- 2 rooster
- 3 loofapparaat
- 4 uitvoer
- 5 bedieningsveld
- 6 deksel van de watertank
- 7 watertank
- 8 basis

49.2 Bedieningsveld



Druk ongeveer 3 seconden op de toets om het apparaat te ontgrendelen. Na ongeveer 10-15 seconden zonder bediening wordt het apparaat automatisch geblokkeerd. Druk nogmaals op de knop om het apparaat weer te ontgrendelen.



Stel de gewenste temperaturen in: 000 (normale watertemperatuur), 45°C, 55°C, 65°C, 75°C, 85°C, 100°C



Stel de waterhoeveelheid in: 100ml, 200ml, 300ml, 000 (doorlopende waterstroom)



Starten en stoppen van de werking.

49.3 Typeplaatje

Het typeplaatje met de aansluit- en vermogensgegevens bevindt zich aan de achterkant van het apparaat.

50 Bediening en gebruik

In dit hoofdstuk krijgt u belangrijke aanwijzingen m.b.t. de bediening van het apparaat. Neem de aanwijzingen in acht om gevaren en beschadigingen te voorkomen.

⚠️ WARNUNG Waarschuwing

- ▶ Het apparaat tijdens gebruik niet uit het oog verliezen, zodat er bij gevaren snel ingegrepen kan worden.

50.1 Voor het eerste gebruik

1. Stel het apparaat op een veilige plaats en sluit deze aan op het stopcontact.
2. Gelieve nog geen gebruik van de filter op dit moment.
3. Vul het waterreservoir met ongeveer 2 liter water.
4. Verwijder de lade.
5. Stel het apparaat voor dat de kom het water absorbeert een grote kom uit het water uitloop.

6. Zet de temperatuurinstelling op 000 bij het opstarten en wacht totdat er water met normale temperatuur uit het apparaat komt. Herstart het apparaat met maximale temperatuurinstelling en geïntegreerde waterstroom (zie paragraaf 49.2).
7. Na ca. 30 seconden is de calibratie van het kookpunt afgesloten en werkt het apparaat gelijkmatig. Zodra het water tank leeg is, een piepton en het display geeft E7.
8. Verwijder het koelen van de stekker uit het stopcontact en laat het apparaat.
9. Vul het waterreservoir opnieuw met schoon water. De inrichting is nu klaar voor gebruik.

Filter

⚠️ **WAARUNG** Waarschuwing

- ▶ Het filter uitsluitend bedoeld om kraanwater te filteren . Gebruik geen water van onbekende kwaliteit of microbiologisch gemodificeerde water!
1. Verwijder de verpakking van het filter . Lage residu zwarte koolstof deeltjes kan worden gevonden in de verpakking of op het filterelement . Dit is normaal . Deze deeltjes zijn onschadelijk en worden afgespoeld tijdens het gebruik.
 2. Week het filter rand 10 min. in water.
 3. Spoel het filter 10 seconden onder stromend water .
 4. Het filter is nu klaar voor gebruik .

HINWEIS Tip

- ▶ De levensduur van het filter is ongeveer 4-6 weken bij normaal gebruik (ongeveer 150 liter water filters van totaal).
- ▶ Bewaar de vervanging filter op een koele plek, uit de buurt van zonlicht en de bronnen van hitte buiten.



Gebruik








1. Vullen met water

1. Open het deksel van de watertank en vul deze met de gewenste hoeveelheid water.
2. Sluit het deksel weer.

HINWEIS Tip

- ▶ De waterhoeveelheid mag de maximale markering niet overschrijden.

2. Gewenste hoeveelheid krijgen

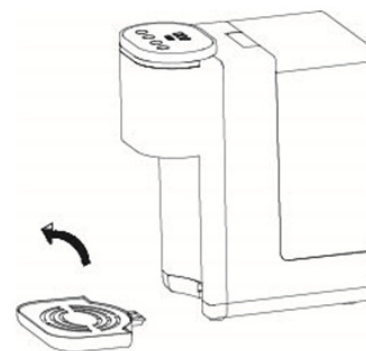
1. Zorg ervoor dat de stekker in het stopcontact zit.
2. Plaats uw kopje o.i.d. op de lekbak. Let erop dat het kopje onder de uitvoer staat.
3. Druk 3-5 sec. op  .  en  gaan branden.
4. Druk  om de gewenste temperatuur in te stellen en druk  om de hoeveelheid in te stellen.
Druk  om het apparaat te starten. Na 5-10 sec, stroomt de ingestelde waterhoeveelheid uit de uitvoer. Druk  om de waterstroom te stoppen. Het apparaat stopt onmiddellijk.
5. Herhaal de bovenstaande stappen als u nog meer water wilt.

HINWEIS**Tip**

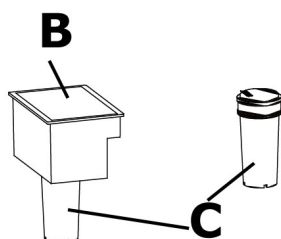
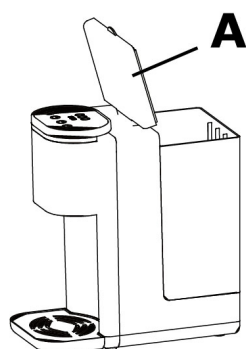
- ▶ Door langere onderbrekingen tijdens het gebruik kan er ondanks het waterfilter kalkaanslag ontstaan. In dit geval spoelt u het apparaat met 100 ml door op 100°C.
- ▶ Het apparaat heeft een herinneringsfunctie als de stekker nog in het stopcontact zit. De instellingen die als laatste zijn ingesteld, worden opgeslagen. Ze worden gewist zodra de stekker uit het stopcontact wordt verwijderd.
- ▶ De dagtemperatuur veranderende omgevingstemperatuur beïnvloedt de hoeveelheid water. Dit kan tot + - 15 % variëren .

3. Water uit de lekbak verwijderen

1. Als de lekbak vol is, houdt u met een hand het apparaat vast en met de andere de lekbak.
2. Til deze licht omhoog om hem eruit te trekken.
3. Verwijder het water uit de lekbak en schuif deze vervolgens terug in het apparaat. Zorg ervoor dat de lekbak goed is ingeschoven.

**4. Vervangen van het filter**

1. Open het deksel van het waterreservoir en de filter container te verwijderen met het filter.
2. Week het filter rand 10 min. in water.
3. Spoel het filter 10 seconden onder stromend water .
4. Verwijder de oude filter en vervang het door een nieuw filter (zie fig.). Neem daarvoor de container van het filter uit het apparaat, plaats het nieuwe filter en trek deze van achteren naar voren.



A deksel van de watertank

B container van het filter

C filter

5. Foutcode E7

Als het apparaat stopt, klinkt een piepton en in het display de foutcode E7 , betekent dit dat er te weinig of geen water in de watertank. Dan kunt u in een rechte voldoende water in de tank te vullen .

51 Reiniging en onderhoud

In dit hoofdstuk krijgt u belangrijke informatie m.b.t de reiniging en het onderhoud van het apparaat. Neem de aanwijzingen in acht om beschadigingen door verkeerde reiniging van het apparaat te voorkomen en een storingvrij gebruik te waarborgen.

51.1 Veiligheidsvoorschriften

▲VORSICHT Voorzichtig

Let op de volgende veiligheidsvoorschriften, voordat u met de reiniging van de machine beginnen:

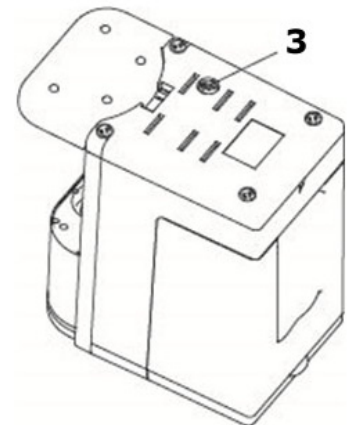
- ▶ Trek het netsnoer van het apparaat voor de reiniging, en wanneer het niet wordt gebruikt, uit het stopcontact.
- ▶ Het apparaat, het snoer en de stekker niet in contact brengen met water en andere vloeistoffen en niet in de afwasmachine plaatsen.
- ▶ Gebruik voor de reiniging geen metalen borstel of andere scherpe, schurende voorwerpen.

51.2 Reiniging

1. Verwijder het koelen van de stekker uit het stopcontact en laat het apparaat.
2. Om goede prestaties te behouden, moet u het apparaat minimaal een keer per maand ontkalken. Als u een CASO-waterfilter gebruikt en dit volgens de instructies onder 50.2 regelmatig vervangt, dan is ontkalken niet meer nodig.
3. Gebruik een niet-giftige ontkalker zoals citroenzuur. Doe wat citroenzuur in het water en laat het apparaat drie keer doorlopen. De kalk wordt daardoor verwijderd. Gooi vervolgens het water weg.
4. Stel het toestel niet schoon. Veeg het alleen met een vochtige doek.

Stopper

Neem nadat u het apparaat, de stekker hebt schoongemaakt (3) niet om het vuile water te verwijderen. Plaats de stop weer terug in de opening. Zorg ervoor dat dit goed is stevig verbonden.



51.3 Opslag

Haal als het apparaat niet vaak wordt gebruikt, de stekker uit het stopcontact, reinig het apparaat en stop het terug in de originele verpakking om te voorkomen dat elektrische onderdelen vochtig of beschadigd worden.

52 Afvoer van het oude apparaat

Oude elektrische en elektronische apparaten bevatten vaak nog waardevolle materialen. Ze bevatten echter ook schadelijke stoffen, die voor hun functioneren en veiligheid noodzakelijk waren.



In het huishoudelijk afval of bij verkeerde behandeling kunnen deze stoffen de menselijke gezondheid en het milieu schade aanbrengen. Zet uw oude apparaat daarom nooit bij het gewone huishoudelijk vuil.

HINWEIS

Tip

- ▶ Maak gebruik van de in uw woonplaats voorhanden zijnde inzamelplek voor teruggave en verwerking van oude elektrische en elektronische apparaten. Haal eventueel informatie bij uw gemeentehuis, de vuilnisophaaldienst of bij uw winkelier.
- ▶ Zorg ervoor dat uw oude apparaat tot het moment van transport op een kinderveilige plek wordt bewaard.

53 Garantie

Voor dit product geven we vanaf de dag van aankoop 24 maanden garantie op gebreken, die te herleiden zijn tot productie- of materiaalfouten. Garantieclaims volgens §439 ff. BGB-E blijven hiervan van kracht. Onder de garantie vallen niet de schaden die door onjuiste behandeling of ingebruikname ontstaan zijn, zoals gebreken die de functie of de waarde van het apparaat slechts gering beïnvloeden. Verder zijn aan slijtage onderhevige onderdelen, transportschade zo lang wij deze niet te verantwoorden hebben, als ook schaden, die door niet door ons verrichtte reparaties ontstaan zijn, uitgesloten van aanspraak op garantieclaim. Dit apparaat is vervaardigd voor huishoudelijk gebruik (kleinverbruik) en voorzien van een overeenkomstig vermogen. Een eventueel gebruik voor bedrijfsdoeleinden valt alleen onder de garantie, als de mate van gebruik te vergelijken is met het gebruik in een particulier kleinhuishouden. Het is niet voor de verdere bedrijfsdoeleinden bestemd. Bij rechtmatige reclamaties zullen wij het defecte apparaat naar ons bevinden repareren of tegen een apparaat vrij van gebreken omwisselen. Zichtbare defecten moeten binnen 14 dagen na levering aangetoond worden. Verdere claims zijn uitgesloten. Stelt u zich voor het indienen van een garantieclaim en het terugsturen van uw apparaat via onderstaand adres (altijd met bewijs van koop!) met ons in verbinding.

54 Technische gegevens

Apparaat	Snelwaterkoker HW 500 Touch
Artikel nr.	1863
Aansluitgegevens	220 V - 240 V, 50 Hz / 60 Hz
Power consumptie	2200 W - 2600 W
Volume	2,2 L
Afmetingen buitenkant (B x H x D)	16 x 30 x 28 cm
Netto gewicht	2345 g