

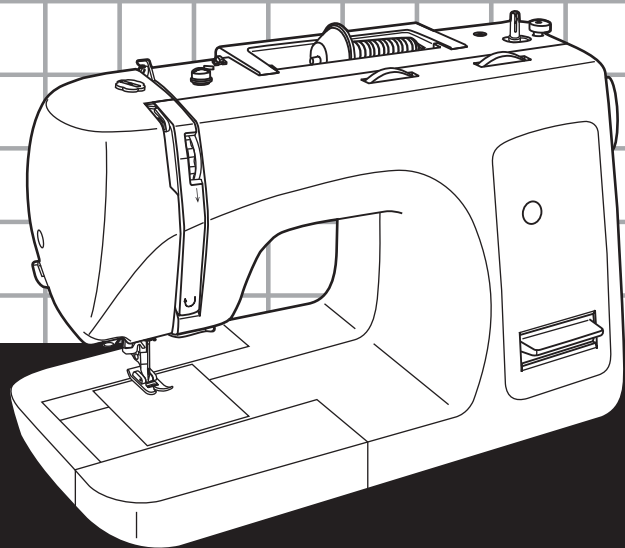
○ Инструкция по Эксплуатации

Модели:

M921

M926

M932



Швейная машина с функцией оверлока
Minerva

Важные инструкции по технике безопасности

При использовании электроприбора следует соблюдать основные меры предосторожности:

Перед работой с машиной прочитайте инструкции по правильной эксплуатации машины.

ПРЕДОСТЕРЕЖЕНИЯ - для уменьшения риска поражения электрическим током:

1. Никогда не оставляйте без присмотра машину подключенную к электросети.
2. Всегда выдергивайте вилку из розетки после завершения шитья и перед чисткой.
3. При замене лампочки отключайте машину от сети. Заменяйте перегоревшую лампочку на лампочку соответствующего типа: 10W (для регионов с 110-120V) или 15W (для регионов с 110-120V).

ВНИМАНИЕ - для уменьшения риска ожога, пожара, электрического шока или ранения людей:

1. Внимательно ознакомьтесь с данной инструкцией перед использованием машины.
2. Храните инструкцию в доступном месте и если передаете машину в третьи руки, обязательно вложите инструкцию.
3. Используйте машину только в сухих помещениях.
4. Не оставляйте машину без присмотра, если рядом находятся дети или люди пожилого возраста.
5. Дети старше 8 лет и люди с ограниченными физическими, сенсорными или умственными способностями, а также люди с недостатком опыта или знаний, могут работать на машине в том случае, если за ними наблюдают или им объяснены инструкции касательно использования аппарата лицом, ответственным за их безопасность.
6. За детьми необходимо наблюдать, чтобы гарантировать, что они не играют с машиной.
7. Не допускайте, чтобы дети без присмотра осуществляли чистку машины.
8. Выключайте швейную машину при заправке и смене иглы, заправке шпульки, смене прижимной лапки и т.п.

Важные инструкции по технике безопасности

9. Чтобы избежать несчастных случаев, всегда отключайте машину от сети после завершения работы.
10. Всегда отключайте швейную машину от сети при замене лампочки или техническом осмотре машины.
11. Не пользуйтесь машиной, если в помещении влажно или на машину попала вода.
12. При отключении от сети никогда не тяните шнур. При отключении держитесь за штекер, а не за электрошнур.
13. При замене лампочки отключайте машину от сети.
14. Никогда не кладите посторонние предметы на ножную педаль.
15. Не используйте машину, если вентиляционные отверстия закрыты или засорены.
16. Используйте только оригинальную педаль, которая шла в комплекте вместе с машиной KD-1902, FC-1902 (110-120V) / KD-2902, FC-2902A, FC-2902D (220-240V) произведено ZHEJIANG FOUNDER MOTOR CORPORATION LTD. (Китай) / 4C-316B (110-125V) / 4C-326G (230V) произведено Wakaho Electric Ind. Co., Ltd. (Вьетнам).
17. Электрошнур ножной педали не может быть заменен. Если электрошнур поврежден, он должен быть утилизирован вместе с ножной педалью.
18. Звуковой уровень шума при правильной эксплуатации машины 75dB(A).
19. Запрещается выбрасывать электрические приборы вместе с обычным бытовым мусором.
20. Свяжитесь с местными властями по вопросу утилизации.
21. В случае, если какие либо из частей машины попадут в почву или водоем, может произойти утечка опасных для здоровья веществ.
22. При замене старых деталей машины новыми, ваш местный дилер обязан полностью взять на себя расходы, связанные с их утилизацией.

СОХРАНИТЕ ЭТУ ИНСТРУКЦИЮ

Бытовая швейная машина предназначена только для домашнего использования!

Поздравляем!

Как владелец новой швейной машины, вы получите огромное удовольствие от качества шитья на всех типах тканей, начиная от грубой хлопчатобумажной ткани до тонкого шелка.

Ваша швейная машина проста и легка в использовании. Для вашей безопасности и для того, чтобы вы с удовольствием шили на этой машине, мы рекомендуем вам прочитать все рекомендации данной инструкции и пользоваться ими в процессе работы.

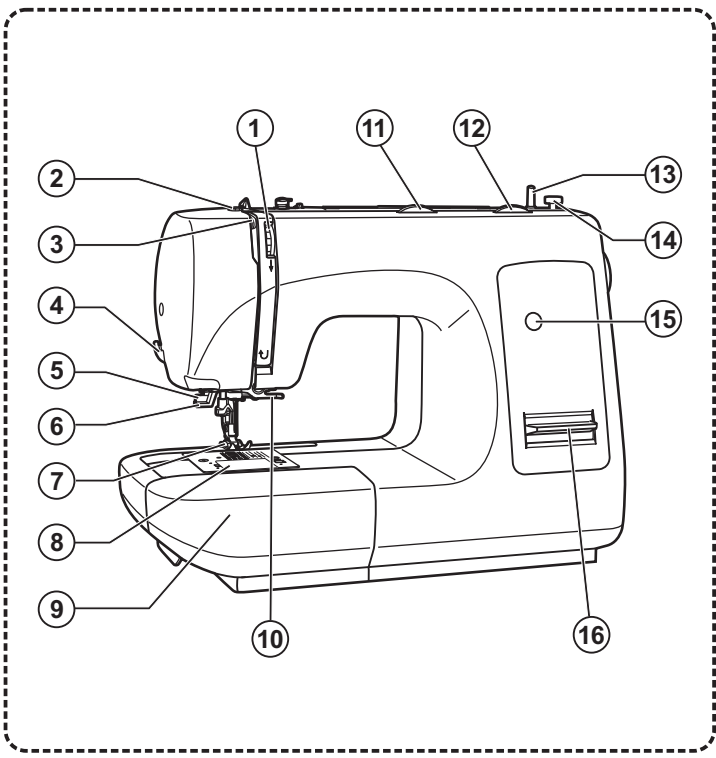
Подробно изучив эту инструкцию перед началом работы, вы узнаете о большом количестве возможностей машины и ее преимуществах.



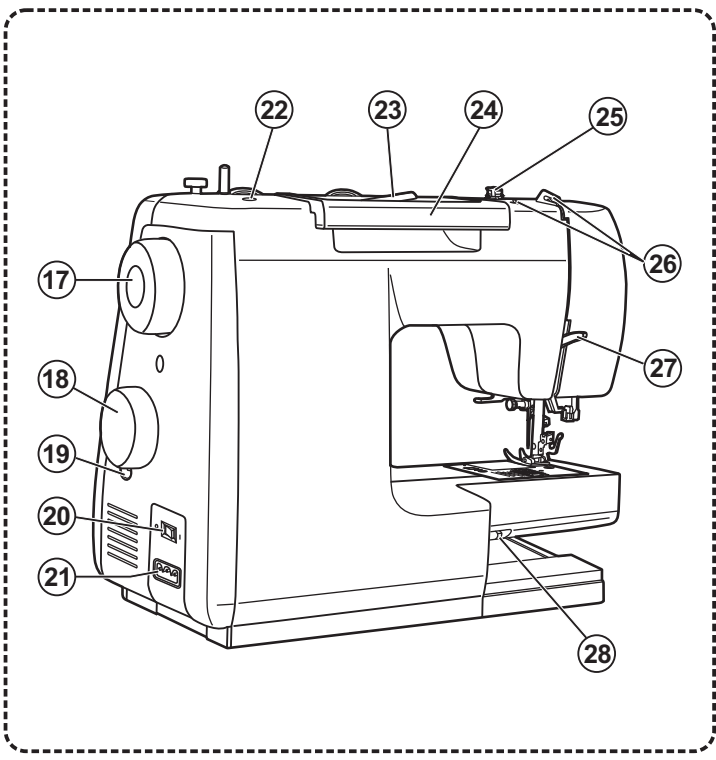
Содержание

Детали машины	2
Швейные принадлежности.....	3
Установка защелкивающегося швейного столика.....	4
Подсоединение машины к сети	5
Замена лампочки.....	6
Двухуровневый рычаг подъема прижимной лапки / Регулировка давления прижимной лапки	7
Установка лапкодержателя.....	8
Намотка нити на шпульку	9
Установка шпульки	10
Установка иглы (130/ 705H)	11
Заправка верхней нити	12
Автоматический заправщик нити	13
Натяжение нити	14
Подъем нижней нити наверх	15
Шитье обратным ходом/Извлечение изделия/Обрезка нити	16
Изменение направления шитья/ Как опустить зубья транспортера.....	17
Правильный подбор ткани/игл/нити	18
Выбор необходимой строчки	19
Прямая строчка и положение иглы	20
Строчка зиг-заг	21
Использование оверлочного ножа	22-24
Потайная подшивка низа/бельевой шов.....	25
Оверлочные строчки	26
Пришивание пуговиц	27
Обработка петли (обработка петли в один прием).....	28
Баланс петли.....	29
Вшивание молнии и шнура	30
Использование лапки-улитки.....	31
3-х ступенчатый "зиг-заг"	32
Выбор строчки	33
Строчка соты.....	34
Использование лапки для вшивания шнура.....	35
Свободная штопка.....	36
Полезные строчки.....	37
Штопка	38
Пришивание тесьмы.....	39
Аппликация	40
Двойная игла.....	41
Монограммы и вышивка с помощью пялец *	42
Квилтинг	43
Сборка	44
Строчка фестон	45
Пэчворк.....	46
Шагающая лапка	47
Техническое обслуживание	48
Устранение неисправностей.....	49

Детали машины



1. Диск регулировки натяжения
2. Регулятор давления лапки
3. Рычаг подъема нити
4. Обрезчик нити
5. Рычаг одношаговой петли
6. Автоматический заправщик нити
7. Прижимная лапка
8. Игльная пластина
9. Швейный столик и коробка с аксессуарами
10. Оверлочный нож
11. Диск регулировки ширины строчки
12. Диск регулировки длины строчки
13. Штифт для намотки на шпульку
14. Стопор шпульки
15. Окно выбора строчек
16. Рычаг реверса



17. Маховое колесо
18. Диск выбора строчек
19. Диск регулировки баланса петли
20. Сетевой тумблер
21. Разъем для подключения шнура
22. Отверстие для второй катушки
23. Горизонтальный штифт катушки
24. Ручка для переноса
25. Направитель нити шпульки
26. Направитель верхней нити
27. Рычаг поднятия прижимной лапки
28. Регулятор зубьев продвижения



Швейные принадлежности

1

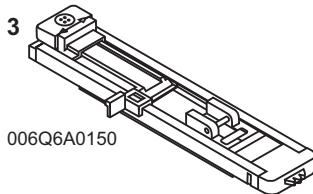


006918008

2



006905008



006Q6A0150

4



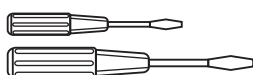
006914008

5

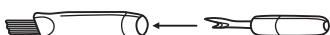


006166008

6



7



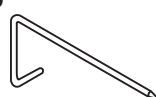
8



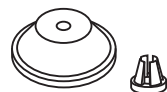
9



10



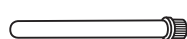
11



12



13



Стандартный комплект

1. Универсальная лапка
2. Лапка для молнии
3. Лапка для обработки петли
4. Лапка для пришивания пуговиц
5. Оверлочная лапка с обрезчиком
6. Отвертки (малая и большая)
7. Кисточка/вспарыватель
8. Упаковка игл (3 шт.)
9. Шпульки (3 шт.)
10. Направляющая для выстигивания
11. Держатель катушки (малый и большой)
12. Фетровый амортизатор для катушек
13. Второй штифт для катушек

14



006172008

15



006907008

16



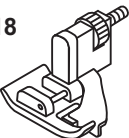
006900008

17



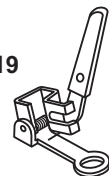
006813008

18



006904008

19



006016008

20



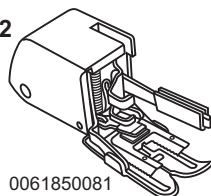
006916008

21



006D2B0003

22



0061850081

23

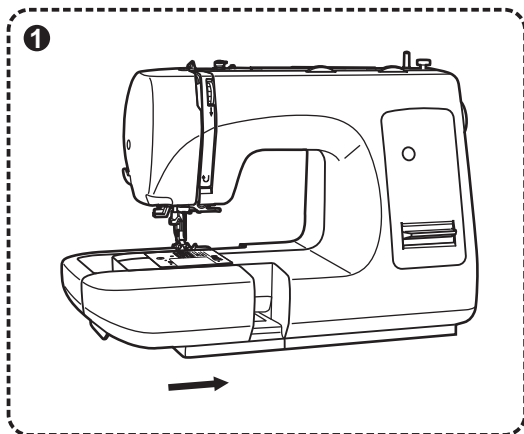


Дополнительные принадлежности

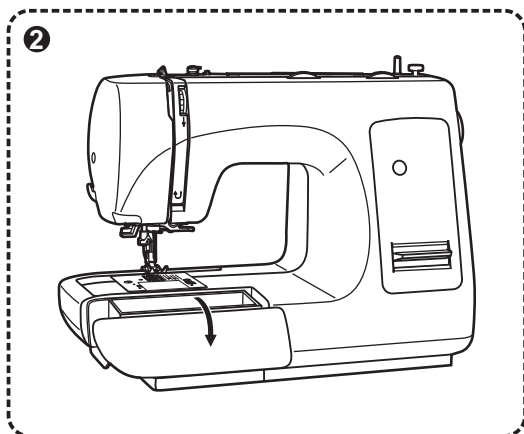
(не входят в комплект, приобретаются дополнительно)

14. Сатиновая лапка
15. Оверлочная лапка
16. Лапка-улитка
17. Лапка для вшивания шнура
18. Лапка для потайной подшивки низа
19. Лапка для штопки
20. Лапка для квилтинга
21. Лапка для сборки
22. Шагающая игла
23. Двойная игла

Установка защелкивающегося швейного столика



Для установки предметного (швейного) столика, придерживайте его в горизонтальном положении и двигайте в направлении стрелки. (1)

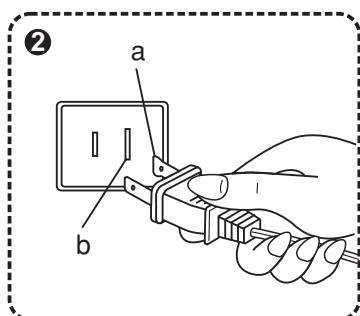
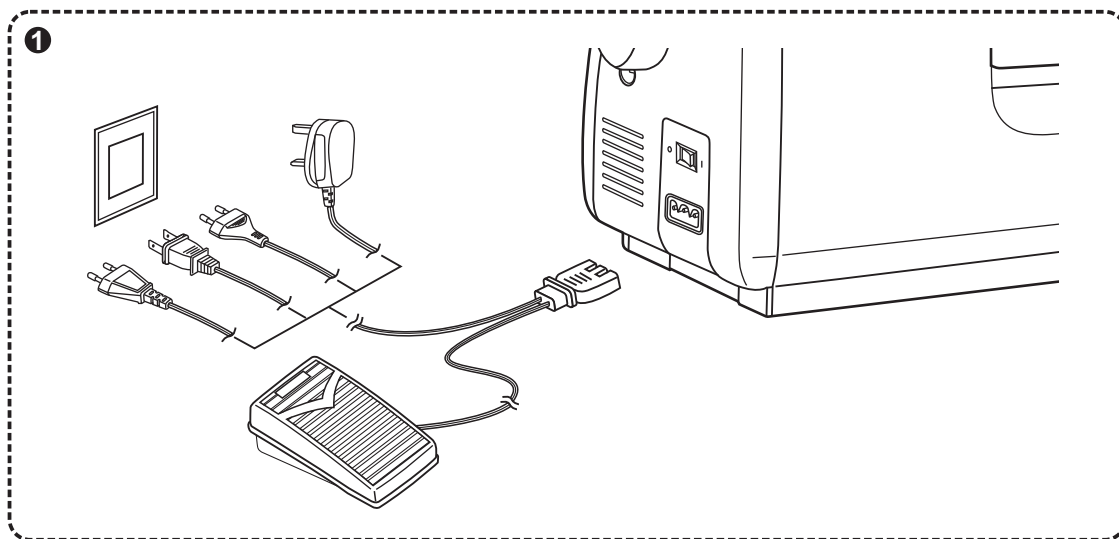


Внутреннюю сторону столика используют для хранения швейных принадлежностей.

Чтобы открыть его, потяните на себя в направлении стрелки. (2)



Подсоединение машины к сети



Включите машину в сеть, как показано на рисунке. (1)

Эта машина имеет поляризованную штепсельную вилку, поэтому ее необходимо использовать со специальным электрическим разъемом. (2)

Внимание:

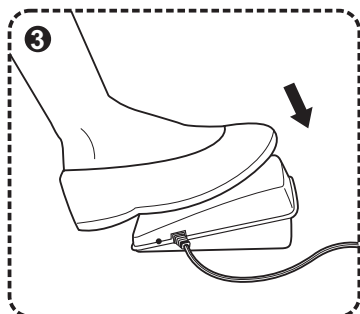
Если машина не используется отключите ее от сети.

Электронная ножная педаль

Скорость машины регулируется давлением на педаль. (3)

Внимание:

Если у вас возникли сомнения, касающиеся подключения машины к источнику питания, обратитесь к квалифицированному электрику. Если машина не используется отключите ее от сети.



Включение подсветки рабочей поверхности

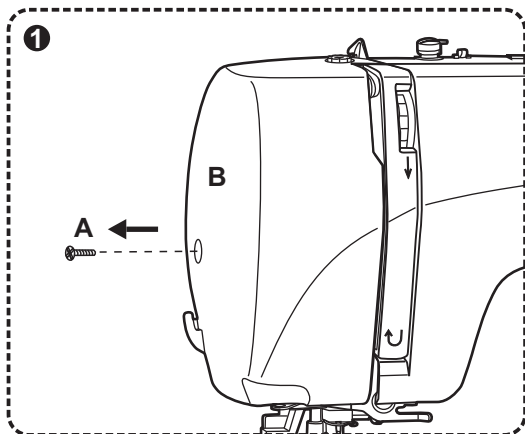
После переключения тумблера в положение "I", автоматически включается лампочка для подсветки рабочей поверхности. (1)

Важно:

Эта машина имеет поляризованную штепсельную вилку (один штырь шире другого). Для уменьшения риска электрошока эту вилку можно вставить в поляризованную штепсельную розетку только одним способом. Если вилку не удалось вставить в розетку плотно, переверните ее и вставьте еще раз. Если она и в этом случае плотно не вошла, обратитесь к квалифицированному электрику. Не меняйте розетку самостоятельно.

- a. Поляризованная штепсельная вилка
- b. Заземленная сеть

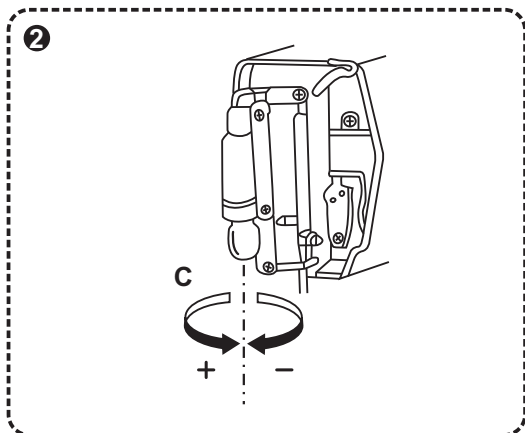
Замена лампочки



Отключите машину от сети питания, вынув электронный шнур из розетки.

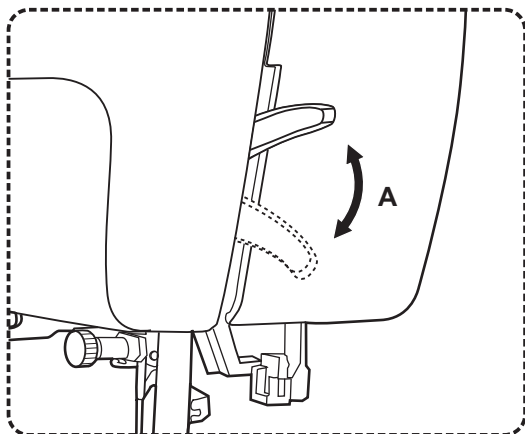
- Ослабьте винт (А), как показано на рисунке. (1)
- Снимите крышку (В).
- Выкрутите лампочку и замените ее новой такого же типа (С). (2)
- Установите крышку и затяните винт.

При возникновении каких-либо проблем обратитесь к местному дилеру.





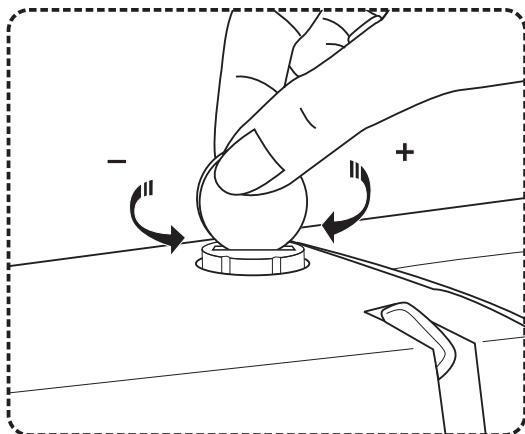
Двухуровневый рычаг подъема прижимной лапки



При шитье нескольких слоев толстой ткани лапку поднимают на второй уровень (А), чтобы под нее положить столько слоев ткани, сколько необходимо.



Регулировка давления прижимной лапки

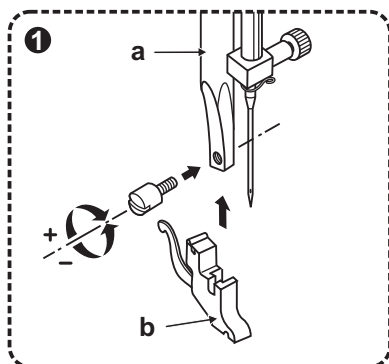


Стандартное давление лапки устанавливается на заводе и обычно не требует дополнительной настройки, но при необходимости это можно сделать самостоятельно.

Если есть необходимость настроить давление прижимной лапки, поверните винт регулировки давления (находится сверху машины) с помощью монеты.

Для работы по тонким тканям необходимо ослабить давление прижимной лапки, повернув регулятор против часовой стрелки, для работы по тяжелым тканям по часовой.

Установка лапкодержателя



Поднимите стержень лапкодержателя в крайнее верхнее положение (а). (1)

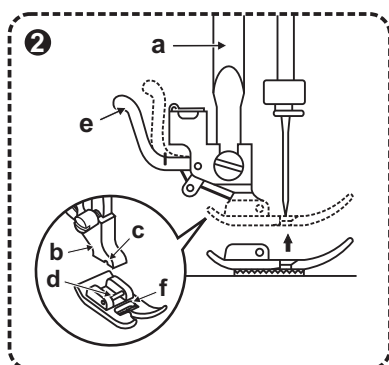
Подсоедините лапкодержатель прижимной лапки (b) к стержню винтом, как показано на рис. (1)

Установка лапки

Опустите держатель прижимной лапки (b) таким образом, чтобы выступ с пазом (c) располагался над штифтом лапки (d). (2)

Поднимите рычаг (e).

Опустите рычаг прижимной лапки (b) и прижимная лапка (f) подсоединится к держателю.



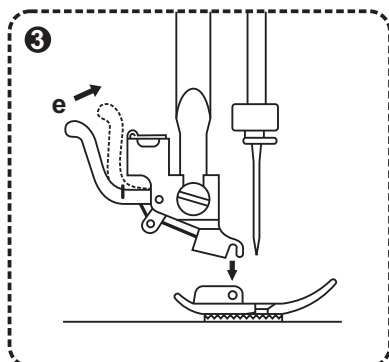
Снятие лапки

Поднимите прижимную лапку. (3)

Поднимите рычаг (e), чтобы отсоединить лапку.

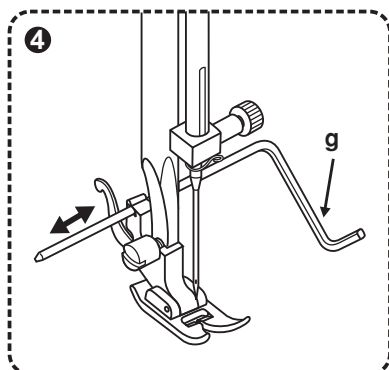
Установка направляющей для выстегивания

Установите направляющую для выстегивания (g) в паз лапкодержателя, как показано на рисунке. Отрегулируйте расстояние от игловодителя до направляющей для выстегивания. (4)

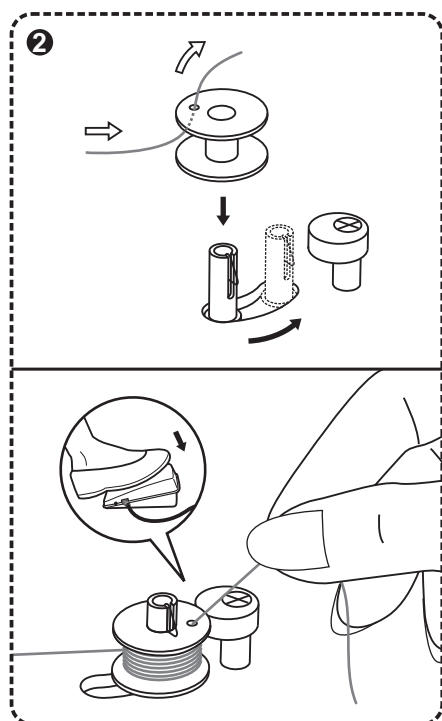
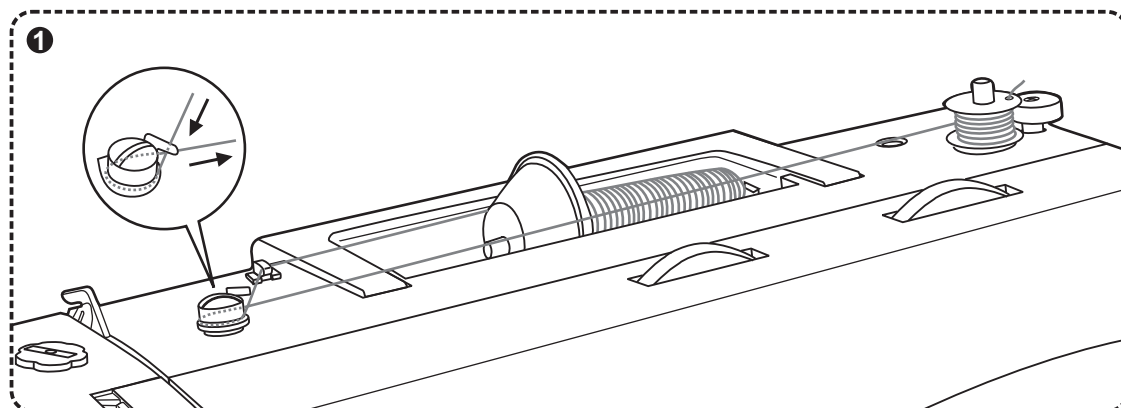


Внимание:

Перед осуществлением данной операции переключайте сетевой тумблер на "0".



Намотка нити на шпульку



1. Установите катушку на встроенный горизонтальный штифт.

2. Проведите нить через нитенаправители.

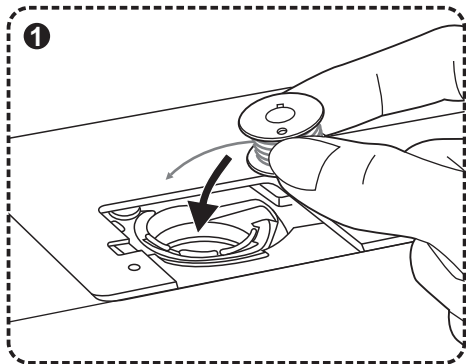
Протяните нить между дисками натяжения по часовой стрелке. Заправьте нить как показано на рисунке и наденьте на шпindel.

3. Вручную намотайте немного нити на шпульку по часовой стрелке. Нажмите на шпульку и переведите ее вправо. (2) Придерживая конец нити, очень аккуратно нажимайте на педаль. После намотки нескольких витков нити остановите машину и обрежьте конец нити, выглядывающий из шпульки. Продолжайте намотку нити на шпульку на максимальной скорости. Шпулька перестанет вращаться, когда полностью заполнится нитью.

Обратите внимание:

При намотке на шпульку происходит автоматическое переключение на холостой ход. Обращайте внимание, чтобы шпindel шпульки при шитье не был переведен в положение намотки шпульки. Так как в этом положении блокируется маховое колесо (система защиты). Если это произошло, то достаточно нажать на шпindel и перевести его влево.

Установка шпульки

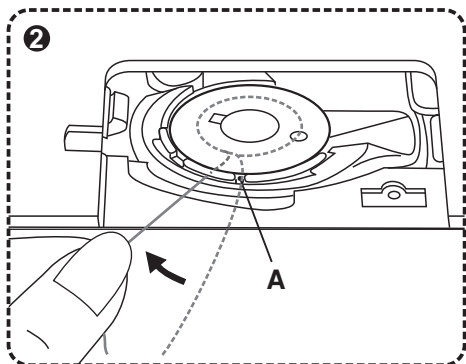


При установке или снятии шпульки игла должна находиться в крайнем верхнем положении.

1. Вставьте шпульку в держатель таким образом, чтобы нить разматывалась против часовой стрелки (в направлении стрелки на рисунке)

2. Протяните нить через отверстие. (A)

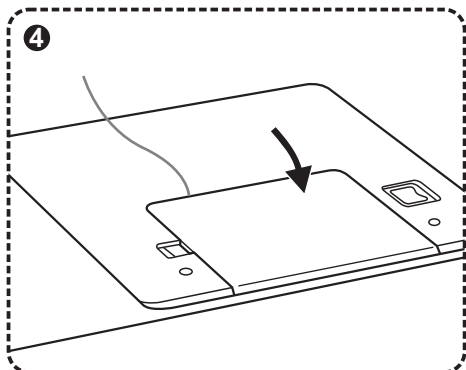
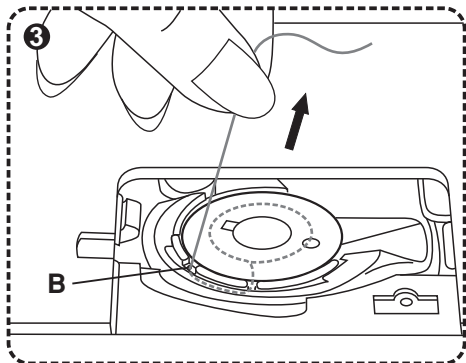
3. Вытяните нить по часовой стрелке так, чтобы она прошла в паз. (B)



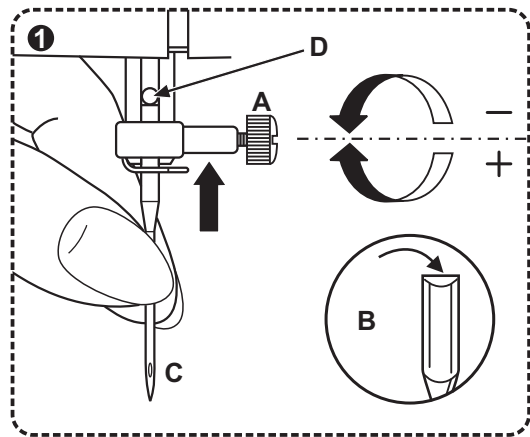
4. Вытяните около 15 см нити и положите обратно игольную пластину.

Внимание:

При выполнении описанных выше операций установите сетевой выключатель в положение "0".



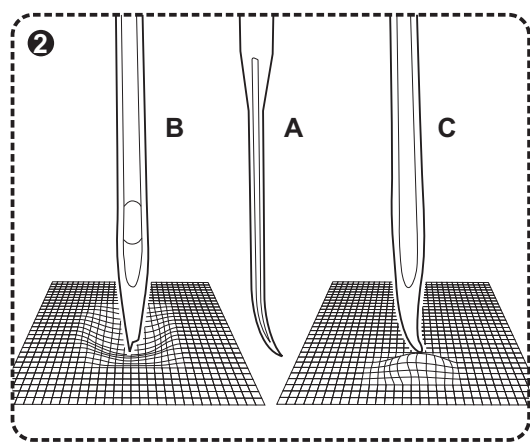
Установка иглы (130/705H)



Необходимо регулярно менять иглу, особенно если она изношена или вызывает проблемы в процессе шитья.

Выполните установку, как показано на рисунке:

- A. Ослабьте винт, фиксирующий иглу, и затяните его после вставки новой иглы. (1)
- B. Плоская сторона верхней части иглы должна быть направлена назад.
- C/D. Вставьте иглу до упора.



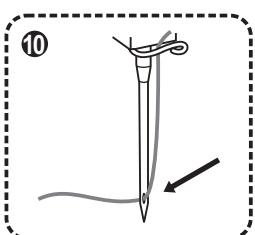
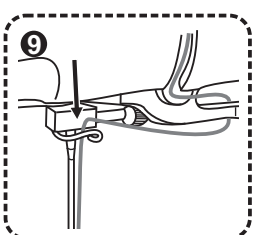
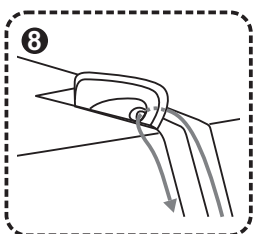
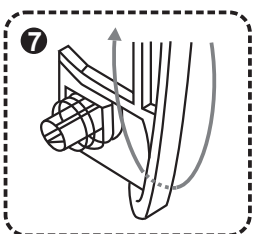
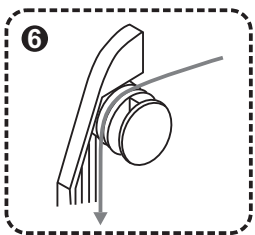
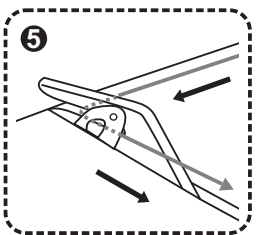
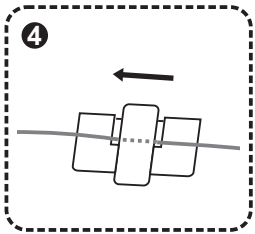
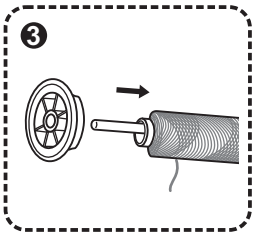
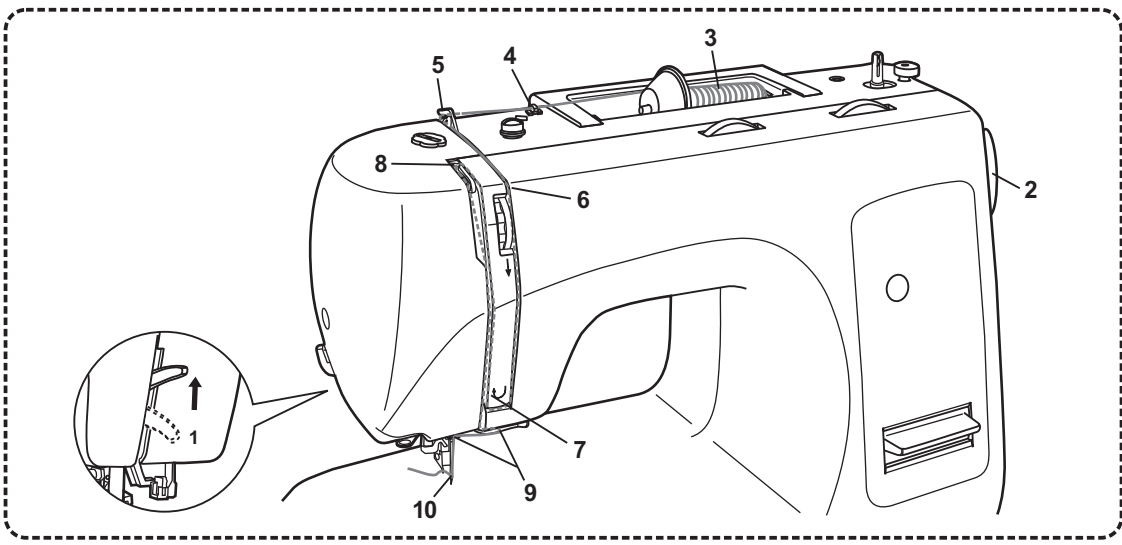
Внимание:
 При выполнении описанных выше операций установите сетевой выключатель в положение "0".

Иглы должны быть в хорошем состоянии. (2)

Проблемы могут возникать при работе с:

- A. Погнутыми иглами
- B. Иглами с поврежденным острием
- C. Тупыми иглами

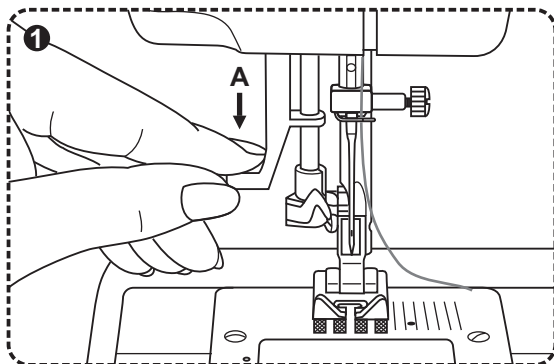
Заправка верхней нити



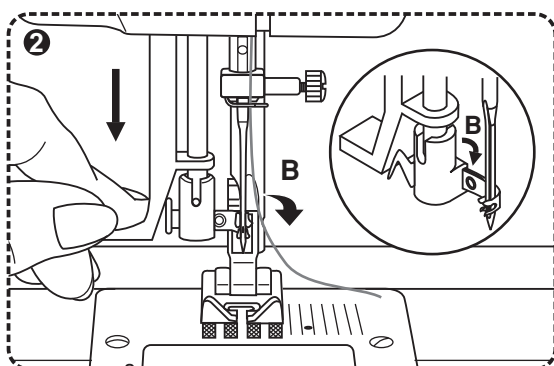
Очень важно, чтобы заправка верхней нити была выполнена правильно, так как неправильная заправка может привести к возникновению проблем. Начните с подъема иглы в самое высокое положение, также поднимите лапку, чтобы освободить диски натяжения. (1/2)

1. Поднимите штифт для катушки. Установите катушку на штифт так, чтобы нить шла так, как показано на рис. (3)
Для маленьких катушек используйте держатель катушки с небольшим торцом к катушке.
2. Протяните нить катушки через верхний нитенаправитель. (4/5)
3. Протяните нить через нитенаправитель и через пружину, как показано на рисунке. (6)
4. Проденьте нить вниз по правой стороне большого вертикального нитенаправителя, проведя ее вниз и вверх через пружину по левой стороне. (7)
5. Вверху проденьте нить справа налево через отверстие в рычаге подъема и затем снова вниз. (8)
6. Протяните нить за плоским горизонтальным нитенаправителем. (9)
7. Теперь протяните нить через ушко нитенаправителя игольного стержня и затем вниз к игле. Нить в иглу заправляется спереди назад. Вытяните около 10 см. нити назад. (10)

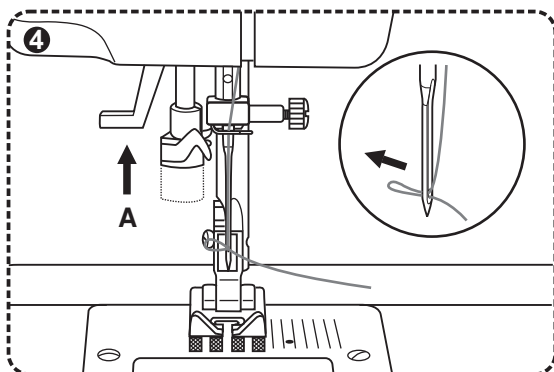
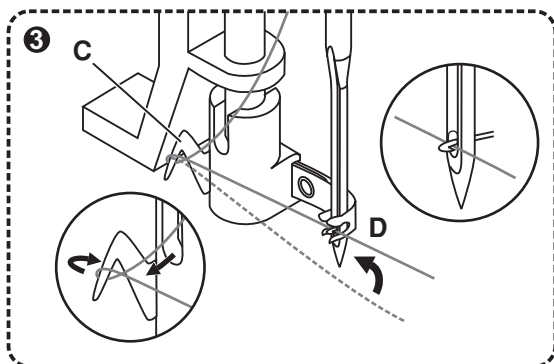
Автоматический заправщик нити



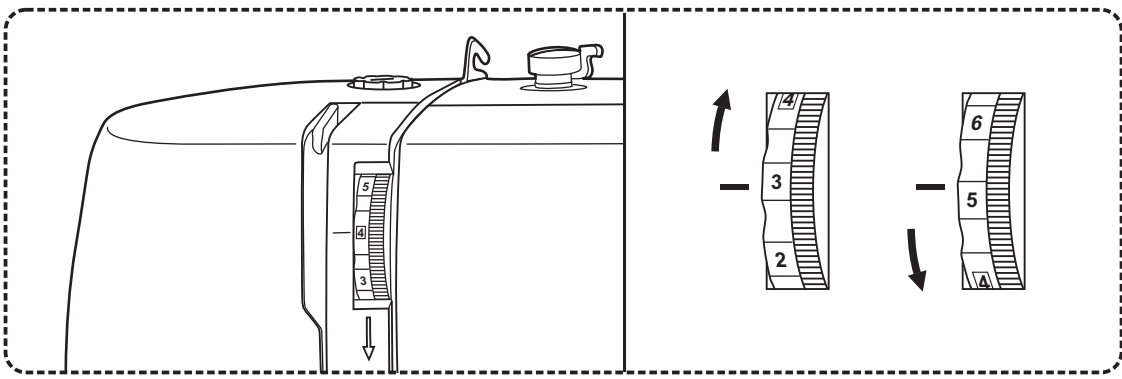
- Поднимите иглу в самое верхнее положение.
- Опустите рычаг (A) вниз.
- Заправщик нити автоматически повернется в положение заправки (B).
- Проведите нить вокруг крючка (C).
- Проведите нить перед иглой так, чтобы она попала в крючок (D) снизу вверх.
- Отпустите рычаг (A).
- Протяните нить через ушко иглы.



Внимание:
При выполнении описанных выше операций установите сетевой выключатель в положение "0" (выключено)!

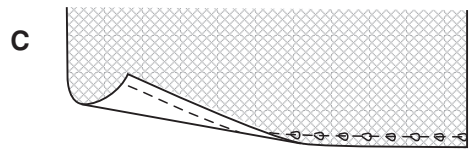
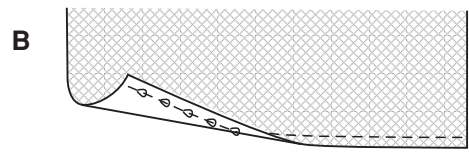


Натяжение нити



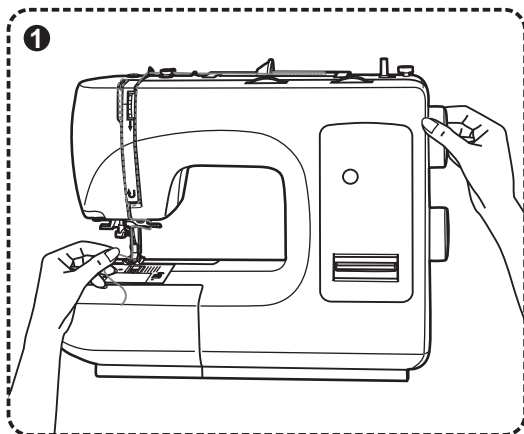
Натяжение верхней нити

Стандартное натяжение нити: "4".
 Чтобы увеличить натяжение,
 установите регулятор на единицу
 больше. Для уменьшения натяжения
 установите регулятор на единицу
 меньше.



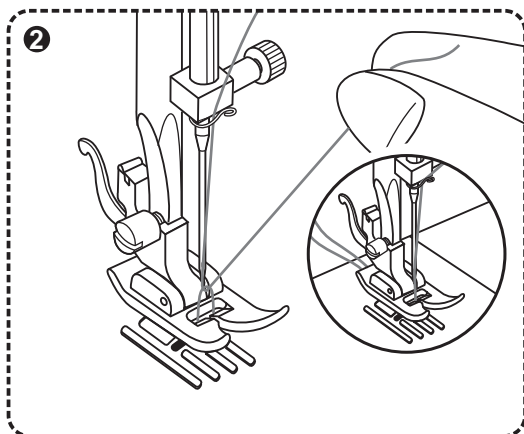
- A. Нормальное натяжение
- B. Натяжение нити слишком ослаблено
- C. Натяжение нити слишком затянута

Подъем нижней нити наверх



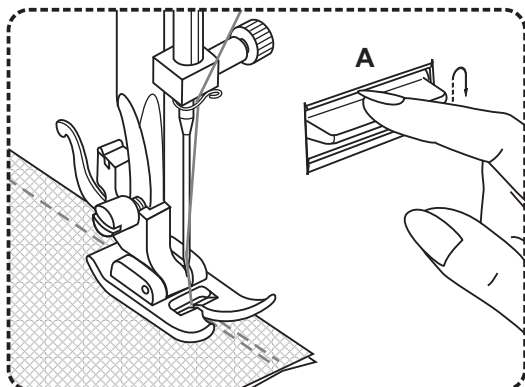
Левой рукой придерживайте верхнюю нить. Поворачивайте маховик по направлению к себе, пока игла не поднимется. (1)

Аккуратно потяните верхнюю нить, чтобы нить шпульки вышла через отверстие игольной пластины. Нить шпульки выйдет в виде петли. Протяните обе нити назад под лапкой. (2)





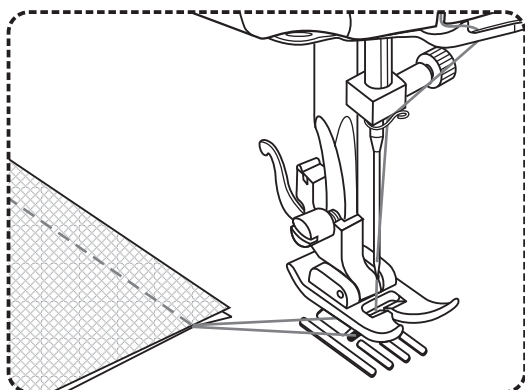
Шитье обратным ходом



Для закрепления начала и конца строчки нажмите на рычаг для шитья назад. Прошейте несколько стежков в обратном направлении. Отпустите рычаг и машина опять начнет шить вперед. (A)



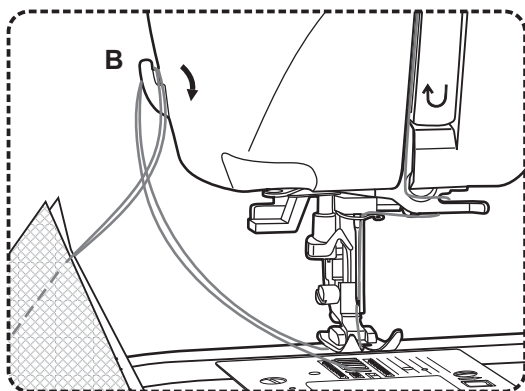
Извлечение изделия



Поверните маховое колесо вперед так, чтобы установить рычаг в самое высокое положение, поднимите лапку и выньте сшитое изделие по направлению назад.

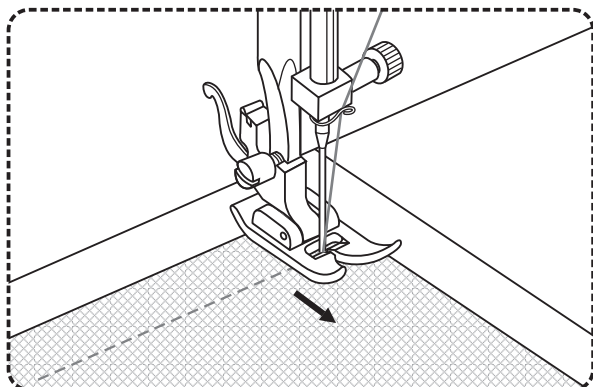


Обрезка нити



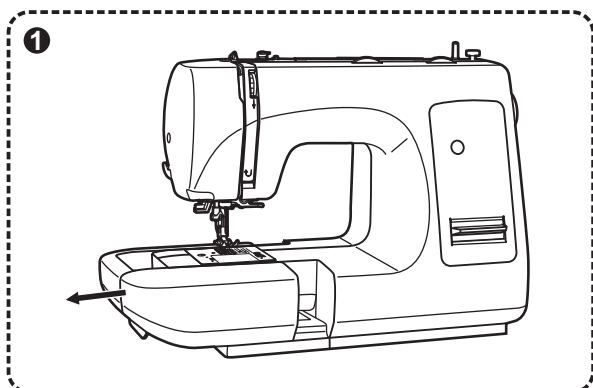
Вытяните нитки из-под лапки, направьте их в сторону нитеобрезателя (B) и потяните нити вниз, чтобы их обрезать.

Изменение направления шитья



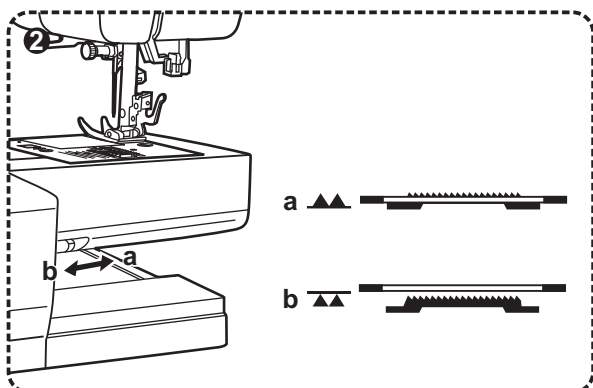
1. Остановите машину в месте, где требуется изменить направление шитья. Игла при этом должна находиться в ткани.
2. Поднимите лапку и поверните ткань в требуемом направлении, используя иглу как центр поворота.
3. Опустите лапку и начните шить в новом направлении.

Как опустить зубья транспортера



В процессе обычного шитья зубья транспортера подняты для осуществления продвижения ткани. А для свободной вышивки, пришивания пуговиц и штопки зубья транспортера нужно опускать.

В положении (a) зубья подняты, а в положении (b) опущены.





Правильный подбор ткани/игл/нити

ВЫБОР ИГЛЫ, ТКАНИ, НИТЬ

Номер иглы	Ткань	Нить
9-11(65-75)	Легкая: тонкий хлопок, вуаль, саржа, шелк, муслин, органди, х/б трикотаж, джерси, креп, полиэстер, рубашечные и блузочные ткани.	Тонкая хлопковая, нейлоновая или полиэстерная нить.
12(80)	Средняя: хлопок, сатин, кеттльклот, парусина, двойной трикотаж, тонкая шерсть.	Очень хорошую строчку дает нить п/э плотной крутки, лучше тройной. Нити из натуральных волокон используйте для натуральных тканей. Используйте одинаковую нить сверху и снизу.
14(90)	Средняя: грубое полотно, шерсть, плотный трикотаж, ворсистая ткань, джинсовая ткань.	
16(100)	Тяжелая: шерсть, толстый брезент, стеганая ткань, джинсовая ткань, портьерная ткань.	
18(110)	Плотная шерсть и ткани для верхней зимней одежды, тяжелые портьерные ткани, некоторые виды кожи и винила	Нити необходимого состава плотной крутки.

Важно: Тонкие нити и иглы используются для шитья тонких тканей, а толстые нити и иглы - для тяжелых тканей.

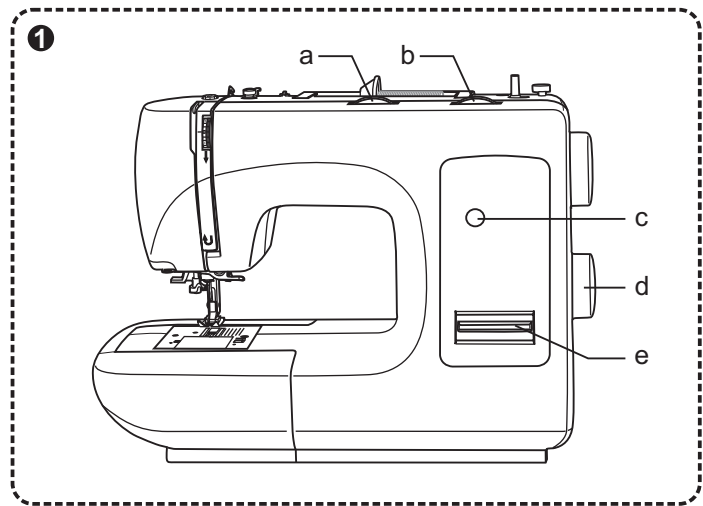
ВЫБОР ИГЛЫ, ТКАНИ

Номер иглы	Пояснение	Вид ткани
HAx1 15x1	Стандартные острые иглы. Размеры - от тонких до толстых. 9 (65)-18 (110)	Натуральная текстильная ткань шерсть, хлопок, шелк и т.д. Не рекомендуется использовать для трикотажных тканей.
15x1/705H (SIN)	Специальные иглы для трикотажа - полукруглое, скошенное острие. 9 (65)-18 (110)	Натуральные и синтетические текстильные ткани, полиэстер. Трикотажные ткани, одинарное, двойное вязаное полотно. Можно использовать вместо 15x1 и для других тканей.
15x1/705HS (SUK)	Иглы для трикотажа - полукруглое, скошенное острие. 9 (65)-18 (110)	Текстильная ткань и вязаное полотно.
130 PCL	Иглы для кожи. 12 (80)-18 (110)	Кожа, винил, обивочный материал (оставляет меньшее отверстие, чем стандартная большая игла).

Обратите внимание:

1. Для обеспечения хорошего качества шитья всегда используйте качественные европейские иглы № 65, 70, 80 и т.д., американские и японские иглы 9, 11, 12 и т.д.
2. Старайтесь менять иглы как можно чаще (для каждого нового изделия - новая игла) и/или при поломке или пропущенных стежках.
3. Используйте прокладку при шитье легких трикотажных и стрейчевых тканей.

Выбор необходимой строчки



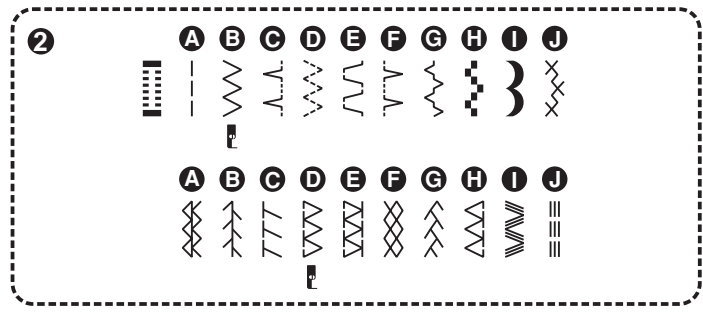
Для того, чтобы настроить машину на прямую строчку, выберите тип строчек "А" с помощью диска выбора.

Если вам требуется строчка зиг-заг, с помощью регулятора выберите тип строчки "В". Настройте длину и ширину стежка в соответствии с используемой тканью.

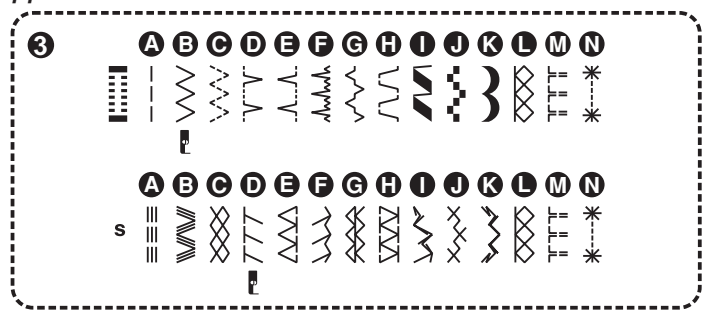
Для получения какого-либо из других образцов на верхней панели выбора швов, на панели с помощью регулятора выбора швов выберите букву над швом. В соответствии с требованиями с помощью регуляторов настройте длину и ширину стежка.

Для выбора строчки из второго ряда, поверните регулятор длины стежка в положение "S", с помощью регулятора выбора швов выберите требуемый шов и настройте длину и ширину стежка.

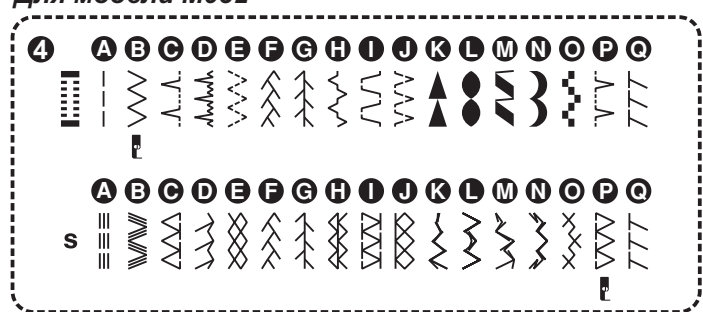
Для модели M921



Для модели M926



Для модели M932

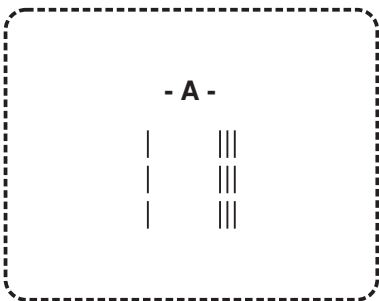


Внимание:

Для включения функции нитеобрезателя выберите строчку с меткой "P", находящейся под изображением строчки на панели выбора. (2)

- А. Диск регулировки ширины строчки
- В. Диск регулировки длины строчки
- с. Окно выбора строчек
- д. Диск выбора строчек
- е. Рычаг реверса

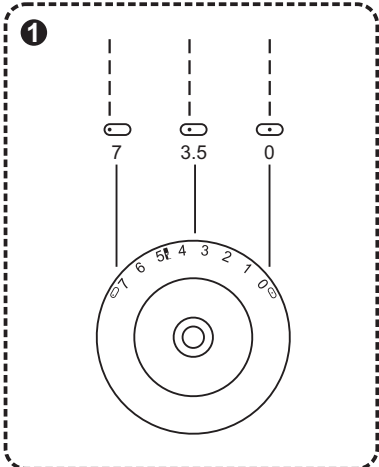
Прямая строчка положение иглы



Поверните регулятор выбора шва так, чтобы указатель встал в положение прямого шва "А".

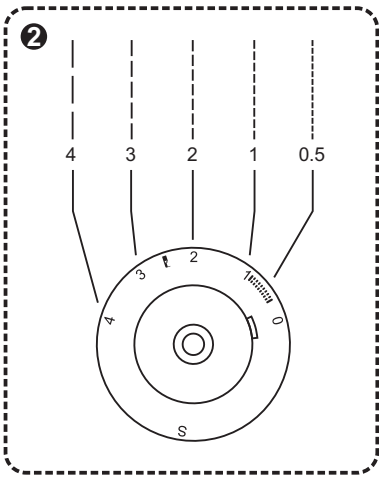
Чем толще ткань, игла и нить, тем длиннее должен быть стежок.

Выберите позицию иглы, от центра в левую сторону, переключая положение регулятора ширины шва от "0" до "7".

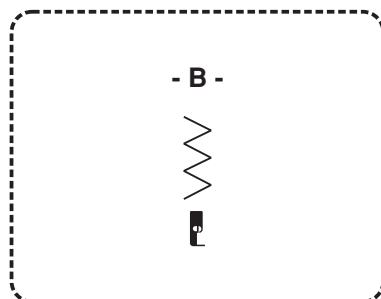


1. Регулятор ширины шва ("7" на регуляторе стежка, в этом случае будет использоваться оверлочный нож).

2. Регулятор длины стежка ("0" на регуляторе стежка, в этом случае будет использоваться оверлочный нож).



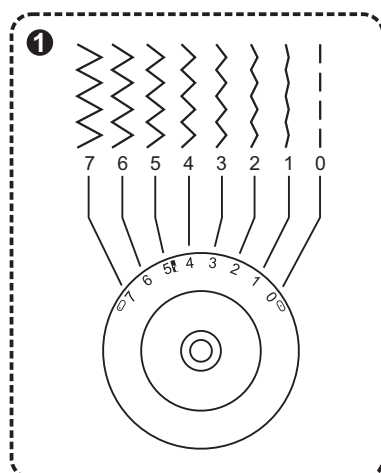
Строчка зиг-заг



Поверните регулятор выбора шва на "В".

Функция регулировки ширины зиг-зага

Максимальная ширина стежка при шитье заг-загом равна "1", но при этом ее можно уменьшать на любых образцах. Ширина увеличивается по мере передвижения регулятора к значению "7". При шитье двойной иглой ширину иглы можно установить равной не более "4". (1)



Функция регулировки длины зиг-зага

Плотность стежков зиг-зага увеличивается по мере приближения регулятора длины к нулю "0".

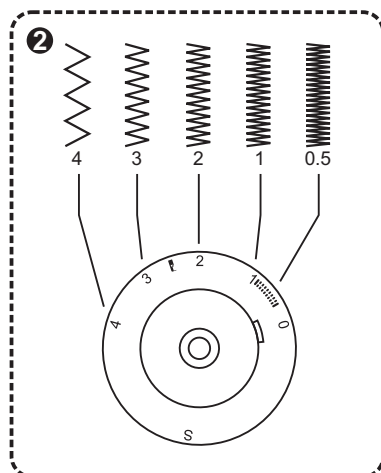
Аккуратный зиг-заг получается при установке на деление "2,5" или ниже. (2)

Сатиновая строчка

Закрытый стежок зиг-загом называется стежком для вышивания гладью. При этом длина стежка должна быть установлена между "0" и "1".

Тонкие ткани

При шитье тонких тканей рекомендуем подкладывать тонкую бумагу под ткань. По завершении шитья такая бумага легко удаляется.



1. Регулятор ширины шва ("█" на регуляторе стежка, в этом случае будет использоваться оверлочный нож).

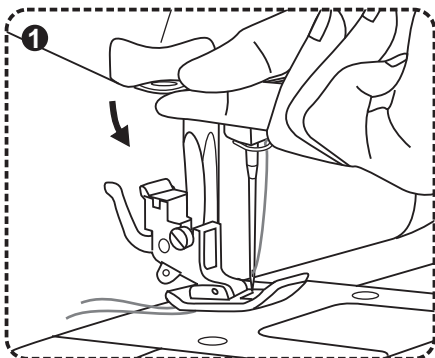
2. Регулятор длины стежка ("█" на регуляторе стежка, в этом случае будет использоваться оверлочный нож).

Использование оверлочного ножа

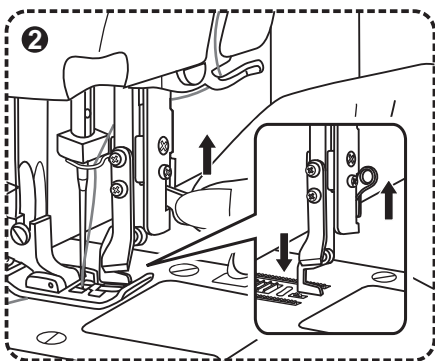
Перед использованием оверлочного ножа внимательно прочитайте все этапы данного раздела инструкции.

Обратите внимание:


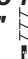

При выполнении описанных выше операций установите сетевой выключатель в положение "0".

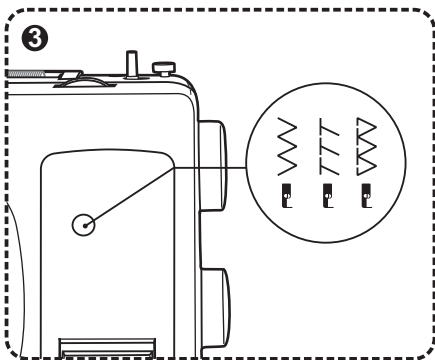


- Отключите сетевой тумблер.
- Поднимите иглу в самое высокое положение.
- Замените лапку на оверлочную.
- Опустите рычаг оверлочного ножа. (1)
- Закрепите оверлочный нож, подняв фиксатор. (2)
- С помощью диска выбора строчек выберите тип "В" или "Р". В соответствии с требованиями с помощью дисков регулировки настройте длину и ширину стежка (на диске регулировки строчки, в этом случае будет использоваться оверлочный обрезчик).

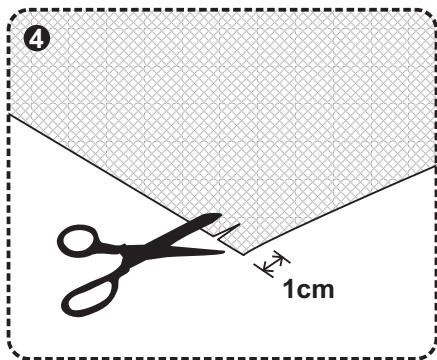


Внимание:

Чтобы использовать оверлочный нож, выбирайте только строчки "  ", "  " и "  ".

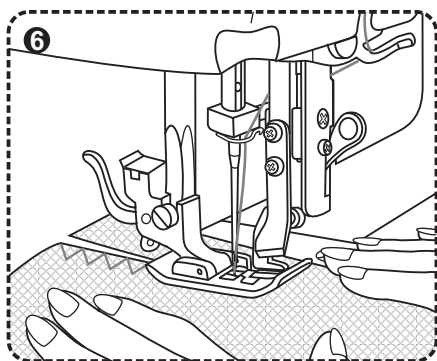
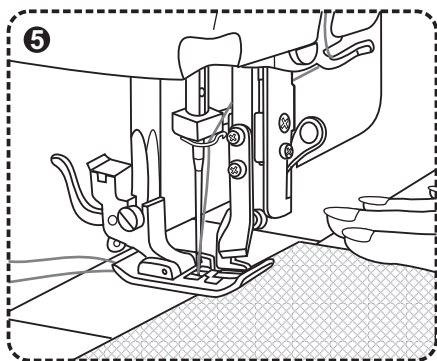


Использование оверлочного ножа

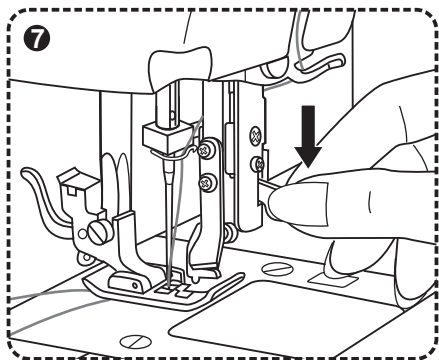


Начинайте шить с использованием оверлочного ножа.

- Надрежьте ткань на расстоянии 1 см от края. (4)
- Положите изделие под лапку. Убедитесь, что лезвие оверлочного ножа находится на этом надрезе на ткани. (5)
- Включите машину в сеть с помощью сетевого выключателя и начинайте шить.
- Для обеспечения лучшего качества шитья придерживайте ткань рукой. (6)

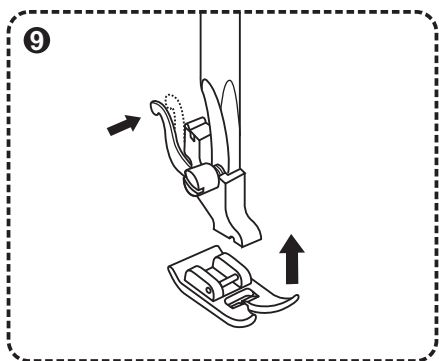
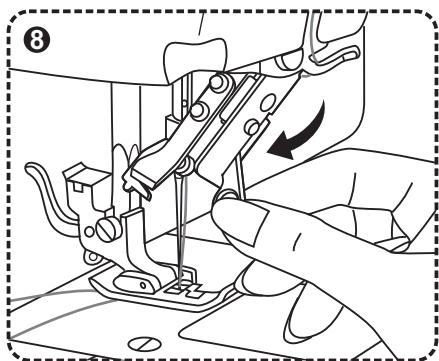


Использование оверлочного ножа

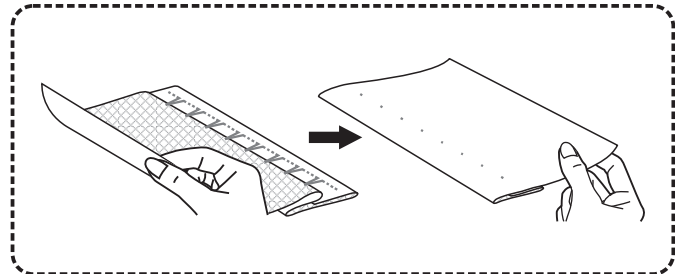
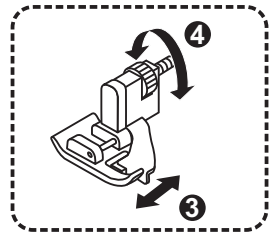
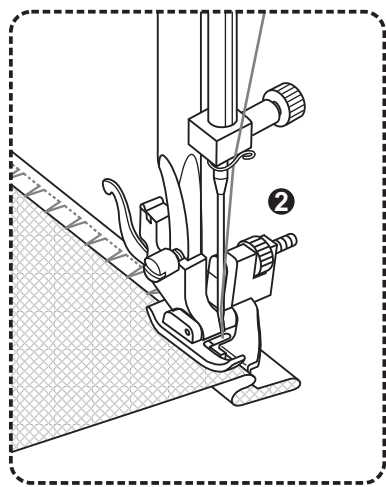
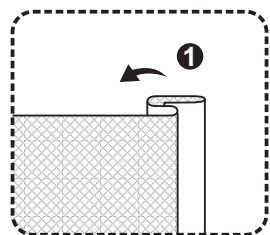
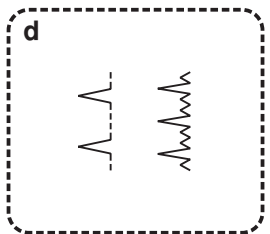
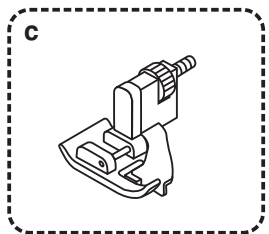
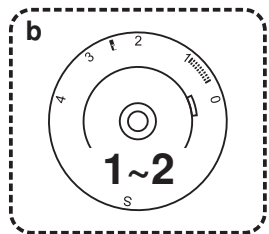
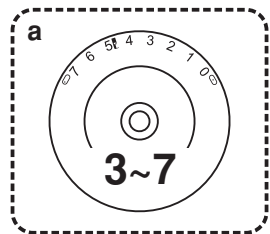


Закончите шитье с помощью оверлочного ножа

- Отключите машину от сети с помощью сетевого тумблера.
- Поднимите иглу в самое верхнее положение.
- Ослабьте фиксатор оверлочного ножа. (7)
- Поднимите оверлочный нож. (8)
- Замените оверлочную лапку на обычную. (9)



Потайная подшивка низа/бельевой шов



* Лапка для потайного шва является дополнительной, т.к. не входит в комплект поставки машины.
 Для подгибки, штор, брюк, юбок и т.д.
 ... Чтобы выбрать потайной шов для эластичных трикотажных полотен, установите регулятор на "С".
 ... Чтобы выбрать потайной шов для неэластичных тканей, установите.

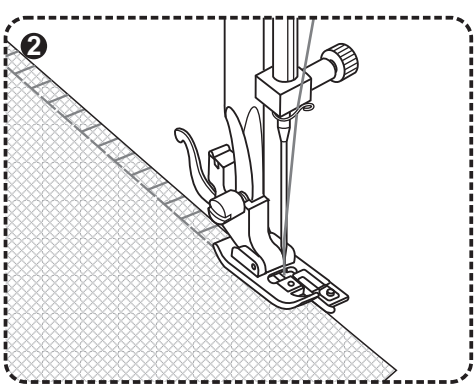
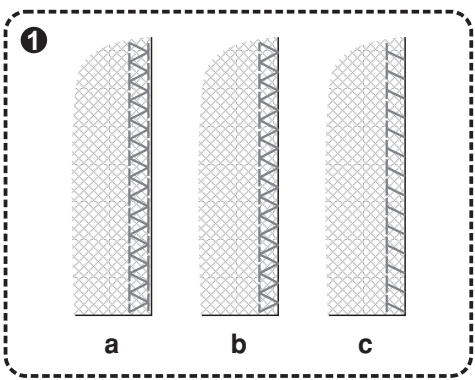
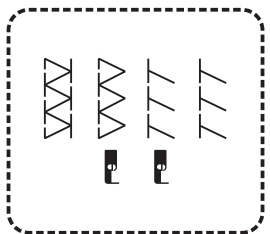
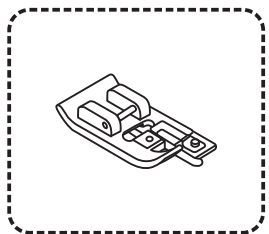
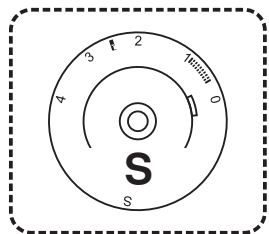
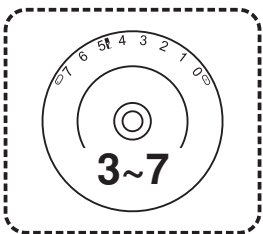
Настройте машину, как показано на рисунке.

Обратите внимание:
Потайной шов требует практики. Поэтому перед шитьем попрактикуйтесь на отдельном лоскутке ткани.

Сложите ткань, как показано на рисунке, изнаночной стороной вверх. (1)
 Поместите ткань под лапку. Поворачивайте маховое колесо рукой вперед до тех пор, пока игла полностью не уйдет влево. Она должна только проколоть складку ткани. Если не проколола, настройте стежок соответствующим образом. (2)
 Отрегулируйте направитель (3) с помощью ручки (4) так, чтобы он установился рядом со складкой. Медленно прошейте, аккуратно направляя ткань вдоль края направляющей.

- a. Диск регулировки ширины строчки
- b. Диск регулировки длины строчки
- c. Прижимная лапка
- d. Тип строчки

Оверлочные строчки



* Оверлочная лапка не входит в комплект поставки.

Установите диск регулировки длины в положение стежка "S".
 Ширина стежка регулируется в зависимости от типа подобранной ткани.

Двойной оверлочный шов (а): "XXX"
 Для тонкого трикотажа, ручной вязки, швов.

Стандартный оверлок (b): "UV"
 Для тонкого трикотажа, джерси, горловин, отделки.

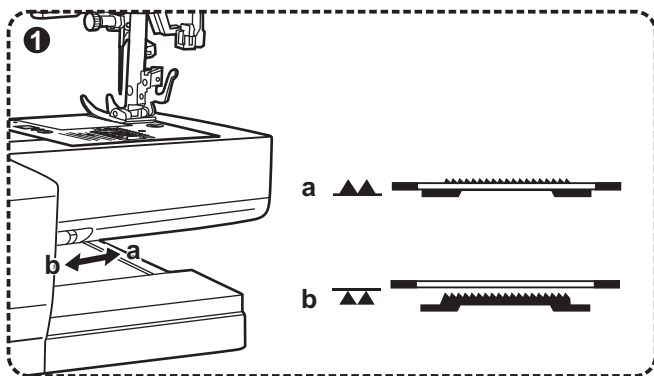
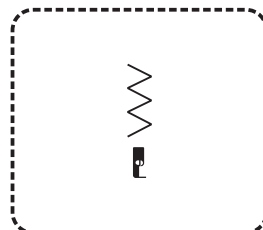
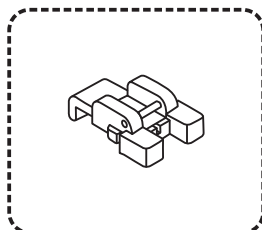
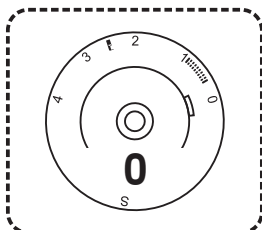
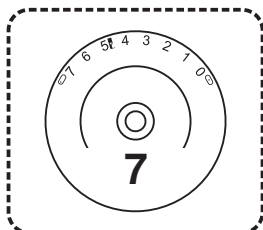
Трикотажный оверлок (с): "TT" "u" "TTT"
 Для тонкого трикотажа, джерси, горловин, отделки.

Все оверлочные швы подходят для шитья и обработки краев и видимых швов в одной операции.

В процессе обработки оверлочным швом игла должна двигаться по краю ткани.

Внимание:
 Чтобы не было пропусков стежков, используйте новые иглы или иглы для трикотажных тканей.

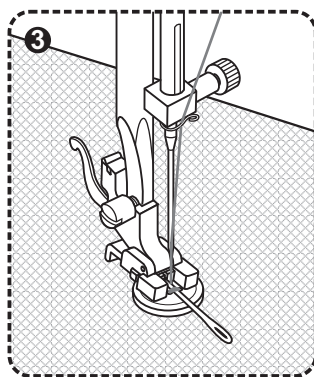
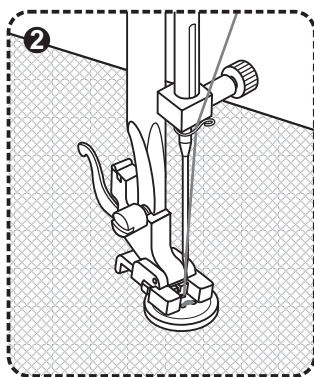
Пришивание пуговиц



Чтобы опустить зубья транспортера становите регулятор зубьев на "▲▲". (1)

Установите прижимную лапку для пришивания пуговиц.

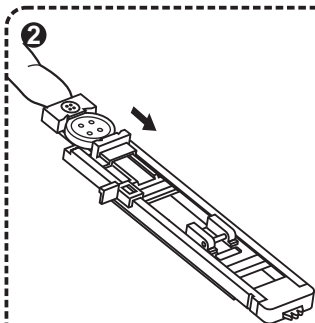
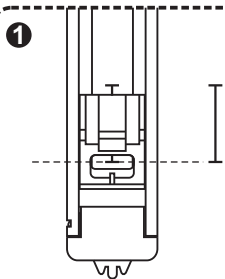
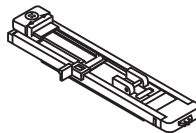
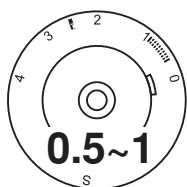
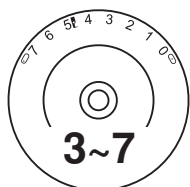
Положите изделие под лапку. Положите пуговицу в нужное место и опустите лапку. Выберите зиг-заг. Настройте ширину стежка на требуемую в диапазоне "3,0" - "7,0" в соответствии с расстоянием между отверстиями на пуговице. Поверните маховое колесо для проверки точного попадания иглы в левое и правое отверстия пуговицы. Установите регулятор выбора шва на прямой шов и прошейте несколько закрепляющих стежков. Установите регулятор выбора шва на зиг-заг и аккуратно пришейте пуговицу, прошив около 10 стежков. Установите регулятор выбора шва на прямой шов и прошейте несколько закрепляющих стежков.



Если для пуговиц с ножкой требуется расстояние, то между двумя отверстиями пуговицы положите иглу для штопки и прошейте. (3) Для пуговиц с четырьмя отверстиями прошейте сначала два передних отверстия (2), потом два задних отверстия. (3)



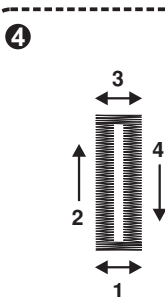
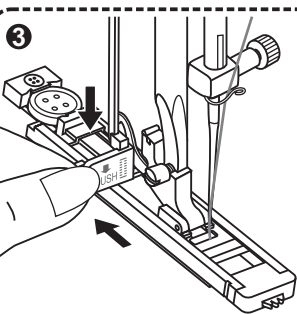
Обработка петли (обработка петли в один прием)



Изготовление петель - это несложный процесс. Но при этом строго рекомендуется сначала попрактиковаться на образце ткани.

Изготовление петли

1. С помощью мелка нанесите на ткань линию петли.
2. Установите лапку для петли и установите регулятор выбора швов на " Zigzag ".
3. Опустите лапку, выравнивая метки на лапке с метками на ткани, как показано на рис. (1) (Первой будет прошита передняя закрепка.)
4. Откройте пластину для пуговицы и положите туда пуговицу, (рис.2).
5. Опустите рычаг для петли и надавите на него, чтобы он отошел назад, как показано на рис. (3)
6. Придерживая верхнюю нить, запустите машину.
7. Петля сделана в последовательности, показанной на рис. (4)
8. Остановите машину.

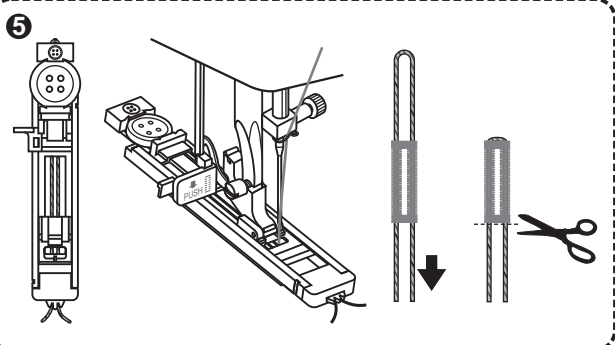


Изготовление петли на трикотажных тканях

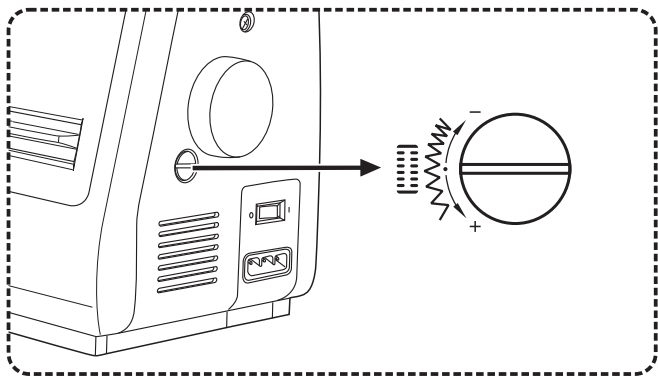
При изготовлении петель на трикотажных тканях под зиг-загом петли прокладывается толстая нить или шнур. После изготовления петли шнур затягивается.

1. С помощью мелка нанесите на ткань линию петли. Установите лапку для петли и установите рычаг выбора швов на " Zigzag ".
2. Зацепите толстую нить за конец лапки, затем вынесите два конца нити перед лапкой, вставьте их в канавки и завяжите.
3. Опустите лапку и начинайте шить.
*Установите ширину стежка так, чтобы она совпадала с диаметром толстой нитки.

По завершении петли аккуратно потяните концы толстой нитки и отрежьте остатки.



Баланс петли

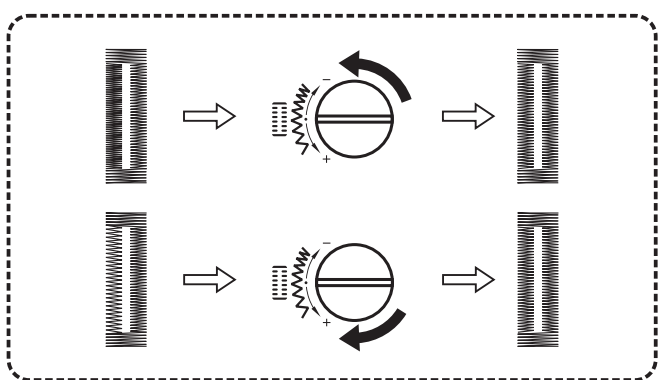


Плотность стежка левой и правой стороны петли можно настроить с помощью регулятора баланса петли.

Этот регулятор обычно установлен в нейтральном положении (между "+" и "-").

Если стежки на левой стороне петли находятся слишком близко друг к другу, поверните регулятор влево "+".

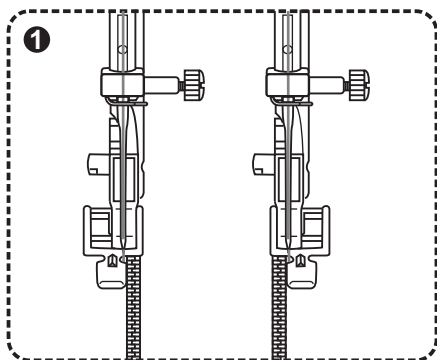
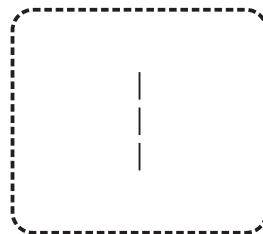
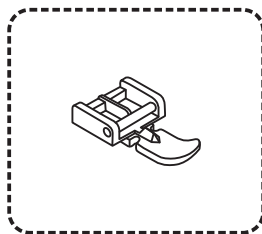
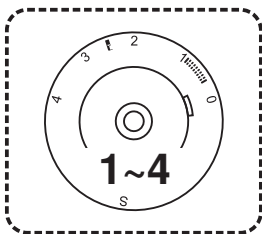
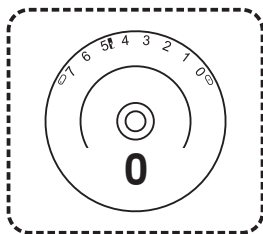
* Поворот регулятора влево открывает левую сторону.



Если стежки на левой стороне слишком открытые, поверните регулятор вправо "-".

* Поворот регулятора вправо закрывает левую сторону.

Вшивание молнии и шнура

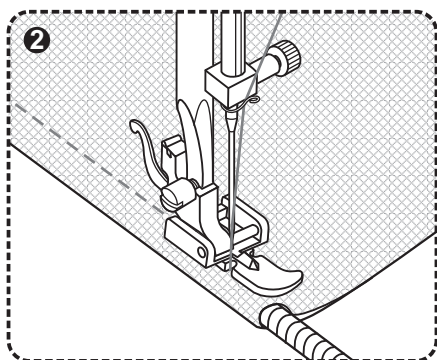


Настройте машину, как показано на рисунке.
Регулятор выбора шва - на "А".

Вставьте лапку для молнии. Лапку для молнии можно установить слева или справа в зависимости от того, с какой стороны лапки вы будете шить. (1)

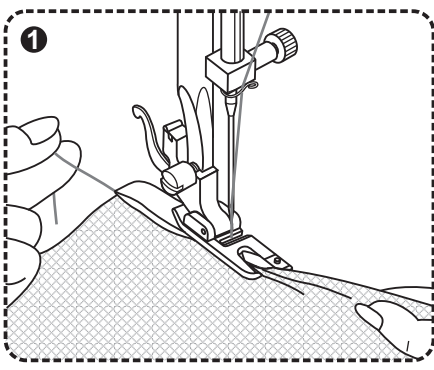
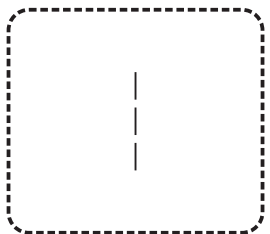
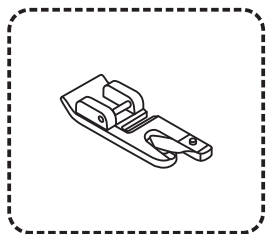
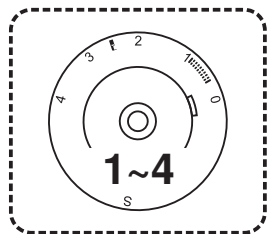
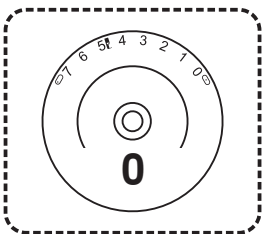
Чтобы прошить молнию, опустите иглу на ткань, поднимите лапку и протолкните молнию за лапкой. Опустите лапку и продолжите шить.

Можно также прошить полоску, чтобы сделать кант.



Установите регулятор длины стежка между "1" и "4" (в зависимости от толщины ткани). (2)

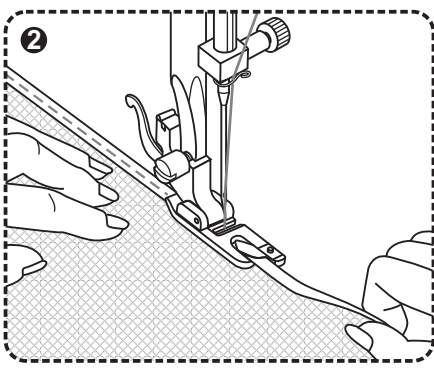
Использование лапки-улитки



* Лапка-улитка не входит в комплект машины, приобретается дополнительно.

Для подрубки тонких тканей. Настройте машину, как показано на рисунке. Регулятор выбора шва - на "А".

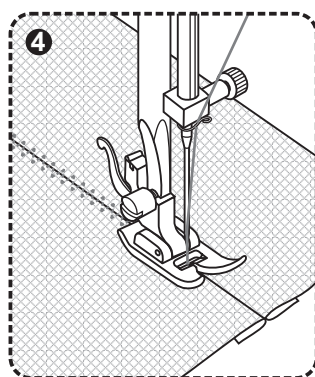
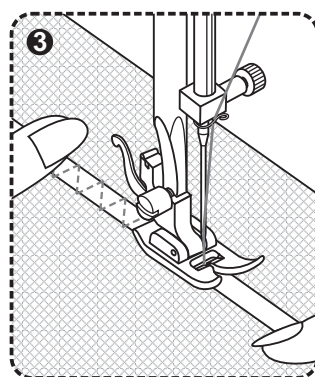
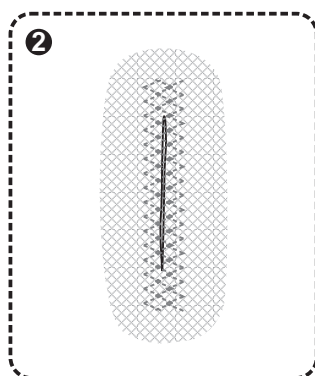
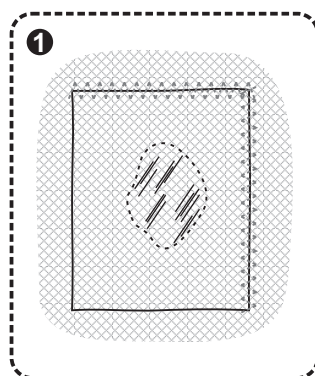
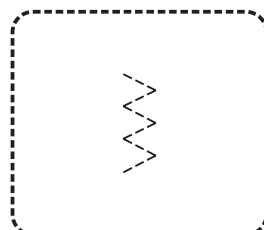
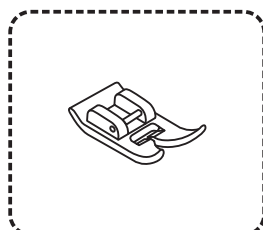
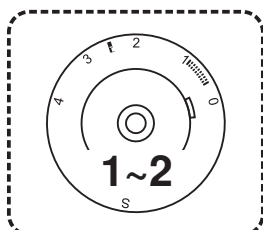
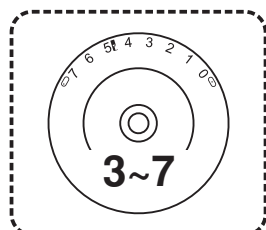
Вставьте лапку-улитку. Заверните край ткани на 3мм, затем еще раз на 3мм и прошейте 4-5 стежков для закрепления. Немного потяните нить назад. Вставьте иглу в ткань, поднимите лапку и направьте складку в заворот лапки. (1)



Аккуратно потяните край ткани к себе и опустите лапку.

Начинайте шить, направляя необработанный край ткани перед лапкой-улиткой в виток лапки. (2)

3-х ступенчатый "зиг-заг"



Используется для кружев, эластичных тканей, для штопки, закрепления краев.

Настройте машину, как показано на рисунке. Регулятор выбора шва - на "Е".

Положите изделие. Для того, чтобы стежки были короче, длину стежков можно уменьшить. (1)

Для штопки дыр вниз рекомендуется для укрепления подкладывать другую ткань.

Плотность стежка может варьироваться с помощью настройки длины стежка. Сначала прошейте по центру, затем шейте с перекрытием по обеим сторонам. В зависимости от типа повреждения прошейте 3-5 рядов. (2)

Пришивание резинки

1. Положите резинку на ткань.
2. По мере шитья растягивайте резинку в обе стороны от лапки, как показано на рис. (3)

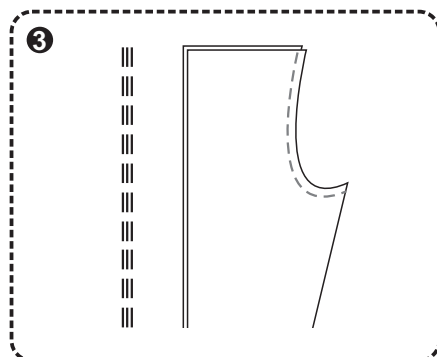
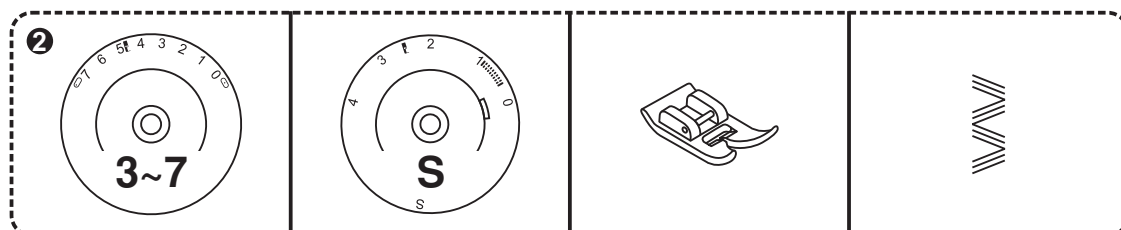
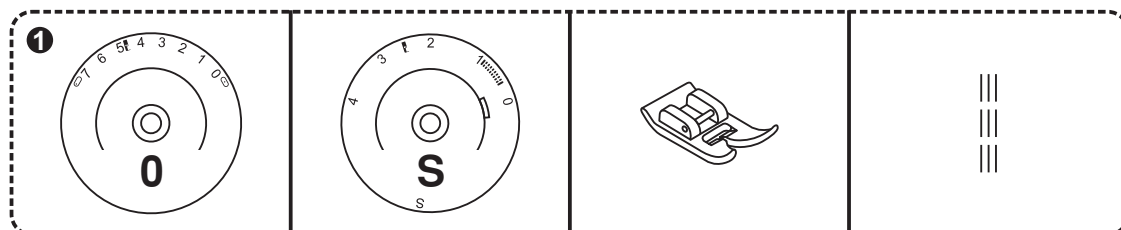
Соединение тканей

Для соединения двух кусков тканей можно использовать эластичный шов.

Его удобно использовать при сшивании трикотажных тканей. При этом в случае использования нейлоновой нити шов виден не будет.

1. Соедините края двух кусков ткани вместе и положите стык двух тканей в центр под лапкой.
2. Сшейте куски ткани с помощью эластичного шва так, как показано на рис. (4), т.е. как можно ближе друг к другу.

Выбор строчки



Тройной прямой шов (1/3)

Установите регулятор выбора шва на "А".
Используется для усиления швов.

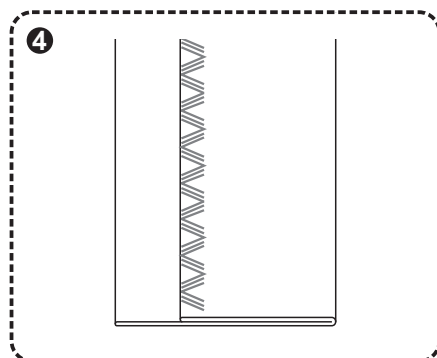
Установите регулятор длины стежка на "S".

Машина прошивает два стежка вперед и один назад. Это дает тройное усиление.

Тройной зиг-заг (2/4)

Установите регулятор выбора шва на "В".

Используется для усиления швов, как декоративный шов.

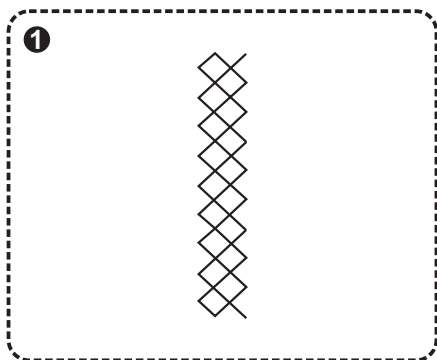
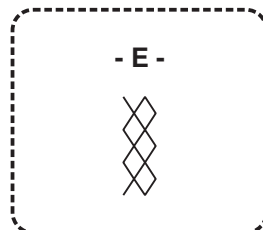
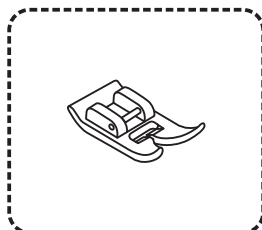
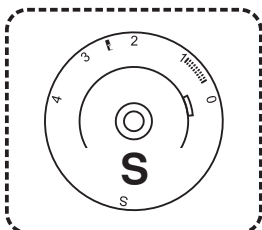
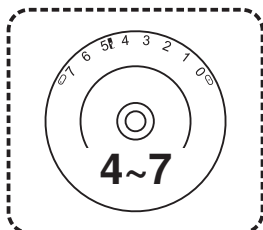


Установите регулятор длины стежка на "S".

Настройте ширину строчки на значения в диапазоне от "3" до "7".

Тройной зиг-заг подходит для жестких тканей, таких как грубая хлопчатобумажная ткань, поплин, парусина и т.д.

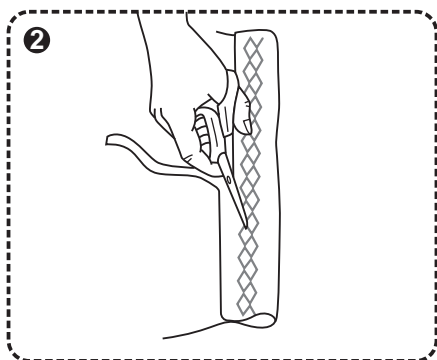
Строчка соты



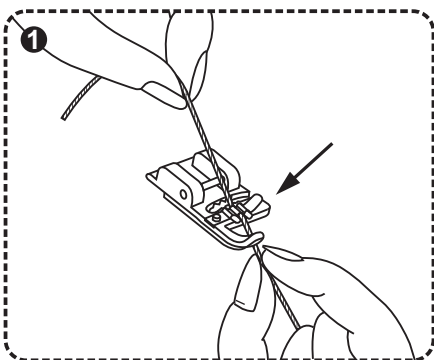
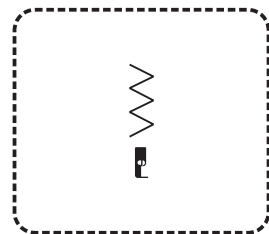
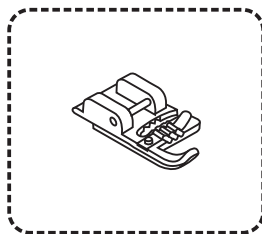
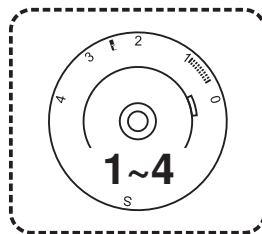
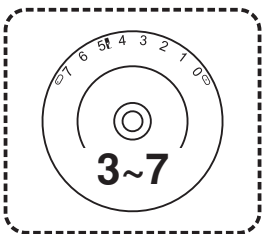
Швы, подрубка, футболки, нижнее белье и т.д.
Установите машину, как показано на рисунке.

Это шов можно использовать для всех типов джерси и текстильных тканей. (1)

При использовании этого шва для подгиба шейте на расстоянии 1 см. от края ткани, затем обрежьте остаток ткани. (2)



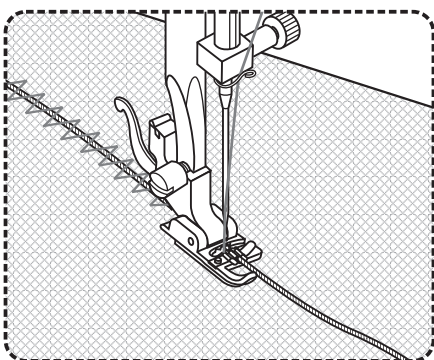
Использование лапки для вшивания шнура



* Лапка для вшивания шнура не входит в комплект поставки, приобретается дополнительно.

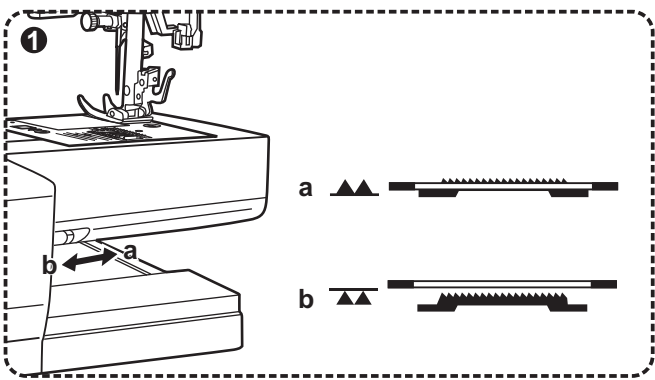
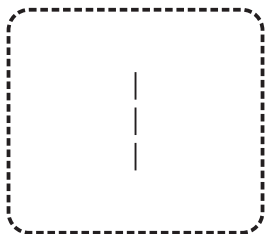
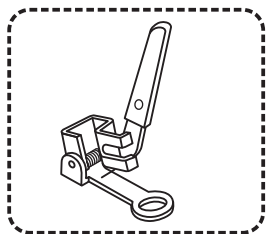
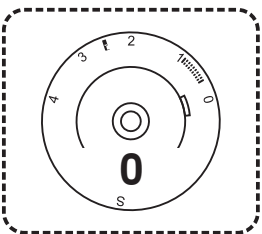
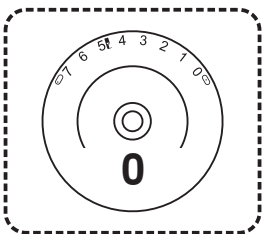
Для декоративной отделки, диванных подушек, скатертей и т.д.

Установите регулятор выбора шва на "B".
Установите машину, как показано на рисунке. Помимо зиг-зага шнур можно вшить и с помощью других швов, например, потайным швом, тройным зиг-загом, декоративными швами.



Вставьте шнур между пружиной лапки и лапкой. Шнур должен попасть в канавку под лапкой. При этом можно вставлять до трех шнуров. Ширина стежка устанавливается в зависимости от количества шнуров и выбранного шва (1/2)

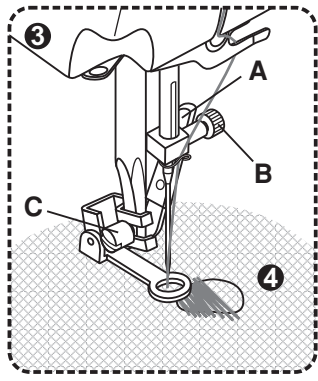
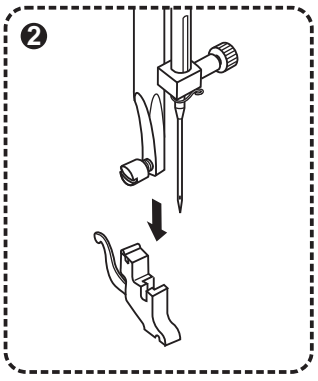
Свободная штопка



* Лапка для штопки не входит в комплект поставки, приобретается дополнительно.

Настройте машину, как показано на рисунке.

Сдвиньте регулятор двигателя ткани вправо, чтобы опустить двигатель ткани. (1)



Вставьте лапку для штопки в держатель лапки. Рычаг (A) должен быть за винтом (B).

Указательным пальцем надавите сзади на лапку и закрутите винт (C). (3)

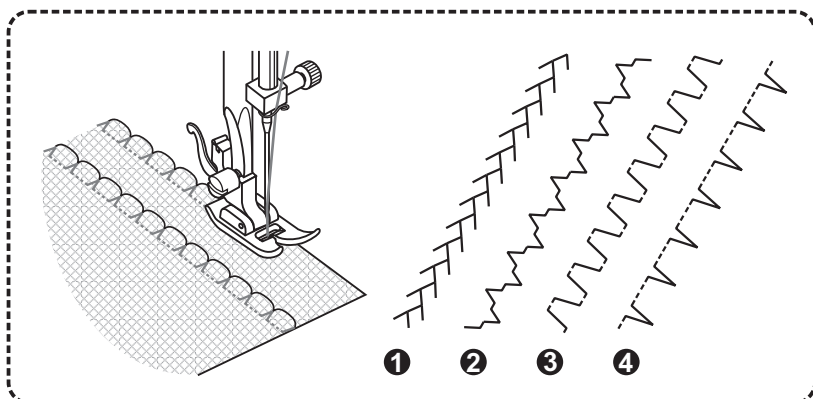
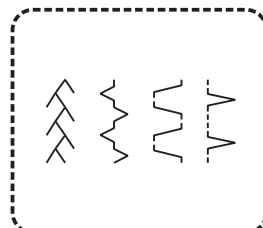
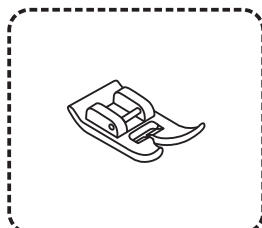
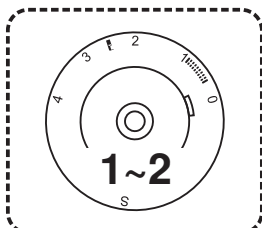
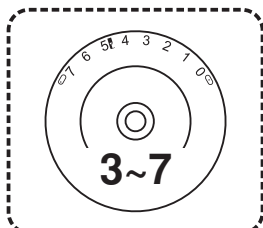
Прошейте по краю дыры (для закрепления нитей). (4)

Первый ряд: Всегда шейте слева направо. Поверните изделие на 1/4 и прошейте по верху стежков.

Для лучшего качества штопки рекомендуется использовать пальцы.

Установите регулятор типа швов на "А".


Полезные строчки



Установите машину, как показано на рисунке.

Настройте длину и ширину стежка в соответствии с типом ткани.

Шов-елочка (1)

Установите регулятор типа швов на "  ". Для

декоративного соединяющего шва. (Для модели M932)

Косой шов (2)

Установите регулятор типа швов на "  ".

Для соединяющих швов, скатертей, сборки с помощью шнура или эластичной ленты.

Укрепляющий шов (3)

Установите регулятор типа швов на "  ".

Для плоских соединяющих швов, пришивания резинки, подшивки краев.

Этот шов используется для жестких толстых тканей.

Шов-ракушка (4)

Установите регулятор типа швов на "  ".

Для декоративных краев.

Декоративный соединительный шов для получения эффекта мерехи.

Этот шов используется при шитье тонких, эластичных тканей.

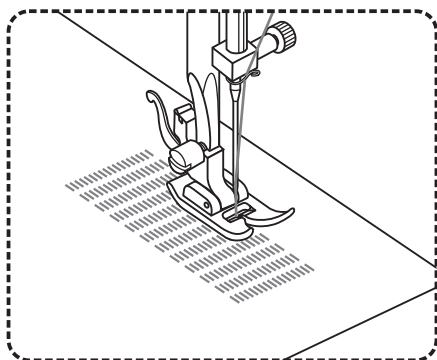
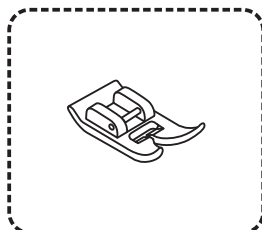
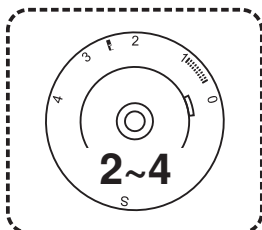
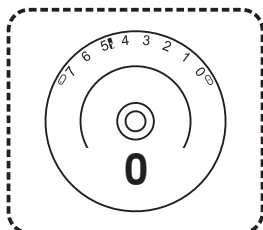
Самый большой стежок должен проходить по краю ткани для создания эффекта ракушки.

- Для такого шва требуется натяжение нити больше нормального.

- Положите ткань под лапку таким образом, чтобы шить по косой относительно прямых стежков, прошитых по линии шитья и стежков зиг-зага, прошитого вдоль собранного края.

- Шейте на низкой скорости.

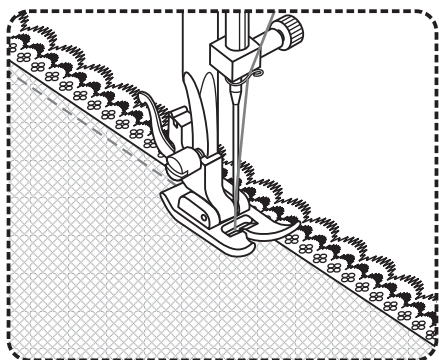
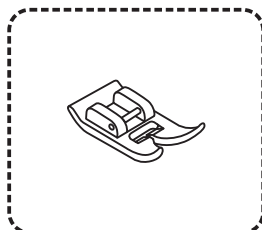
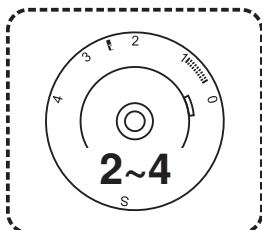
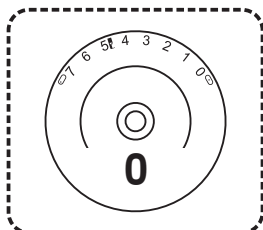
Штопка



- Установите регулятор длины стежка на требуемую длину.
- Установите регулятор выбора шва на прямострочный стежок с положением иглы в центре.
- Положите изделие, которое надо заштопать, под лапку вместе с подложенным кусочком ткани под изделием на месте дыры.
- Опустите лапку и прошейте вперед или с помощью рычага реверса назад.
- Повторите эту процедуру несколько раз так, чтобы то место, которое нужно заштопать, заполнилось строчками.

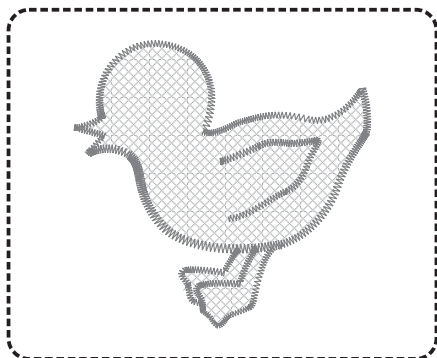
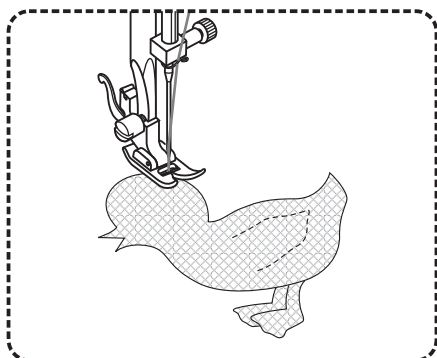
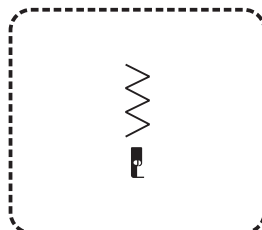
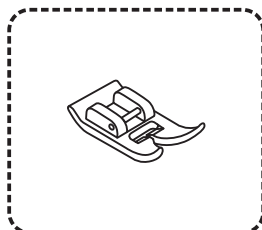
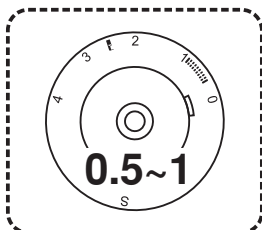
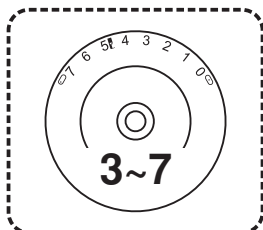
Инструкцию по шитью назад смотрите на стр. 16.

Пришивание тесьмы



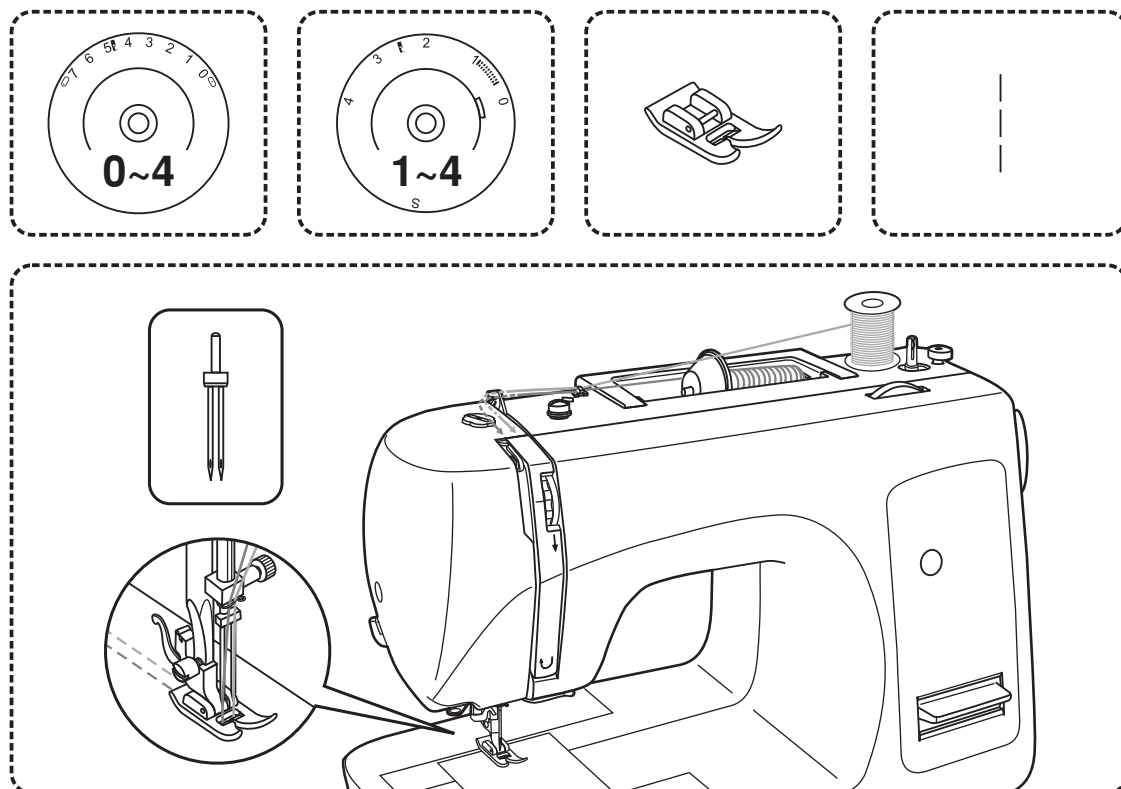
- Установите диск регулировки длины строчки на требуемую длину.
- Установите диск выбора строчки на прямострочный шов с положением иглы в центре.
- Заверните край изделия (примерно на 6мм).
- Положите кружево под сложенный край так, чтобы край изделия и кружево немного перекрылись.
- Прошейте по краю изделия.
- Вы можете использовать шов для вышивки гладью

Аппликация



- Установите регулятор длины стежка на требуемую длину.
- Установите регулятор выбора шва на "В".
- Установите регулятор ширины стежка на малую ширину.
- Вырежьте аппликацию и приметайте ее на ткань.
- Аккуратно обшейте аппликацию по краю.
- Срежьте излишки ткани по краю аппликации. Будьте аккуратны, не срежьте стежки.
- Выньте наметку.
- Для закрепления свяжите нижнюю и верхнюю нитки на изнаночной стороне.

Двойная игла



* Двойная игла не входит в комплект поставки, приобретается дополнительно.

- Установите регулятор длины стежка в требуемое положение.
- Установите регулятор выбора типа шва на прямострочный шов с положением иглы в центре.
- Для шитья двойной иглой установите дополнительный штифт для второй катушки (имеется в комплекте поставки) в отверстие сверху машины. См. страницы 3 и 4.
- Проверьте, чтобы обе нити для заправки двойной иглы имеют одинаковый номер.
- При этом можно использовать нити одного или разных цветов.
- Вставьте двойную иглу также, как вставляется одинарная игла. Плоская сторона иглы должна смотреть в противоположное от вас направление.
- Следуйте инструкциям по заправке одной нити.
Заправьте отдельно каждую нитку.

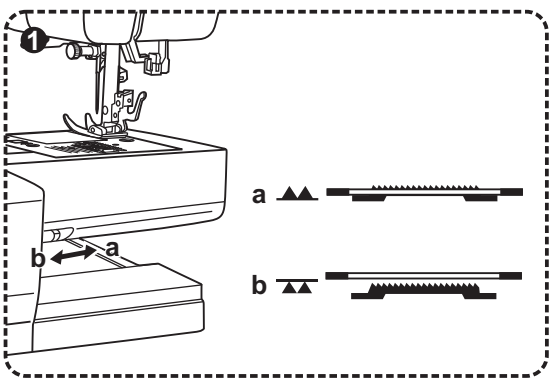
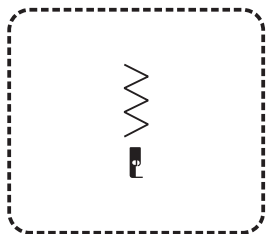
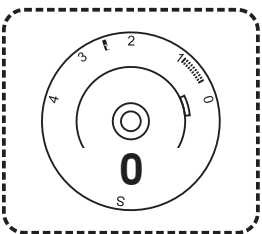
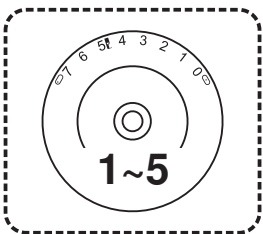
Пожалуйста, обратите внимание:

При использовании двойной иглы всегда шейте медленно, чтобы получался качественный шов.

При использовании двойной иглы для шитья зиг-загом проверьте, чтобы ширина стежка была установлена в пределах от "0" до "4". Нельзя устанавливать значение больше "4". Не используйте нитевдеватель.

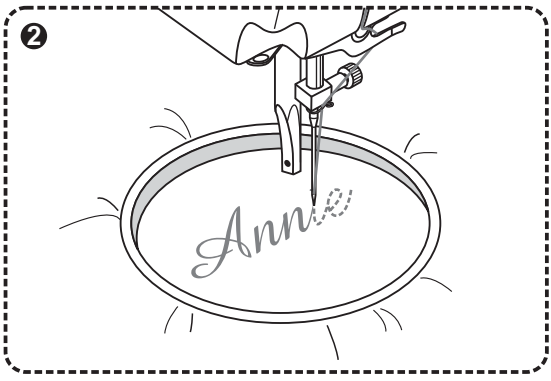
При шитье двойной иглой можно также использовать декоративные стежки. При этом регулятор ширины необходимо установить между значениями "0" - "4".

Монограммы и вышивка с помощью пялец *



- Опустите зубья транспортера. (1)
- Установите машину, как показано на рисунке.
 - Снимите лапку и держатель лапки.
 - Перед шитьем опустите рычаг лапки.
 - Настройте ширину стежка в соответствии с размером буквы или рисунка.

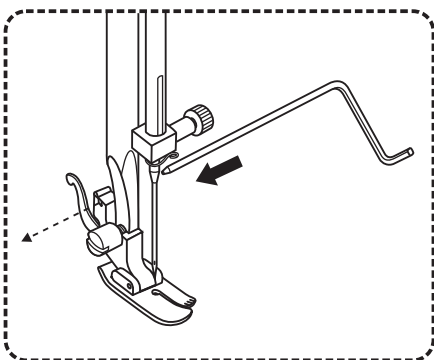
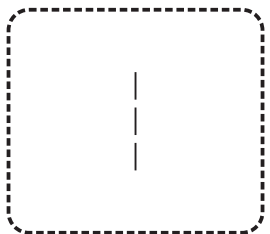
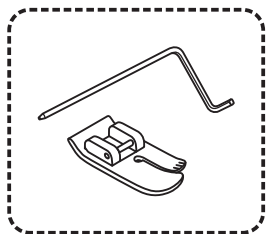
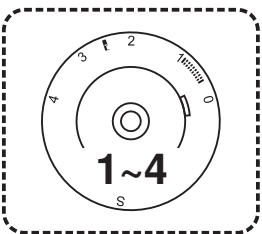
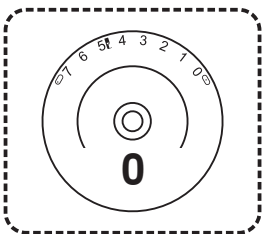
Подготовка к шитью монограммы и вышивке*



- Нарисуйте монограмму или вышивку на лицевой стороне ткани.
- Растяните ткань в пяльцах насколько это возможно.
- Положите ткань под иглу. Убедитесь, что стержень лапки находится в самом нижнем положении.
- Поверните маховое колесо к себе, чтобы нижняя нить прошла через ткань. Выполните в начальной точке несколько закрепляющих стежков.
- Придерживайте пяльцы большим и указательным пальцами обеих рук, одновременно придерживая материал средним и безымянным пальцами и контролируя внешнюю часть пялец мизинцами.

* Пяльцы не входят в комплект поставки

Квилтинг

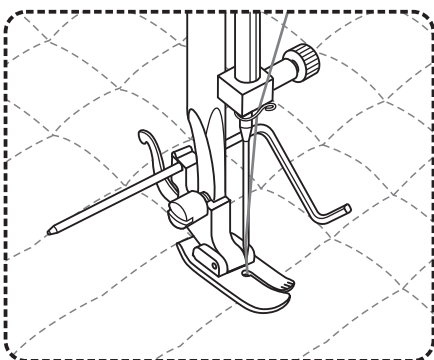


* Лапка для квилтинга не входит в комплект поставки, приобретается дополнительно.

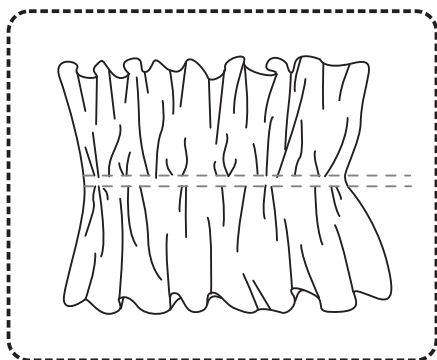
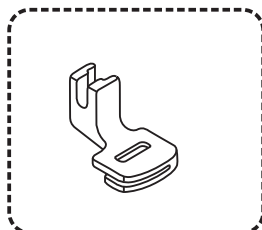
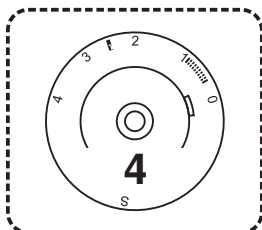
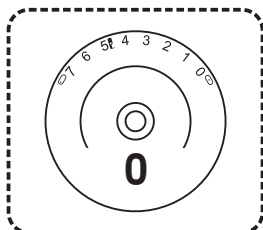
Установите регулятор выбора шва на "А".

Вставьте лапку для выстигивания в держатель лапки и установите требуемое расстояние.

Шейте по ткани с направителем, идущим по предыдущей строчке.



Сборка

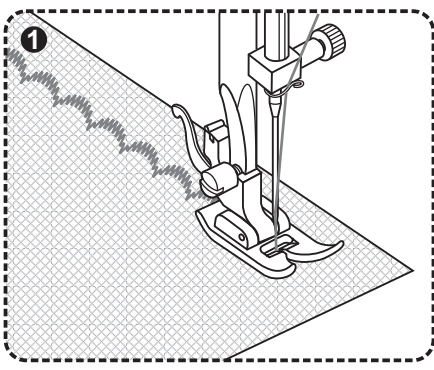
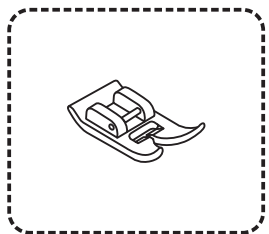
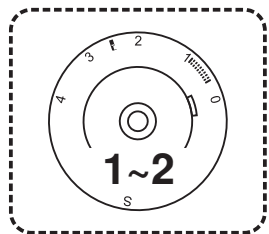
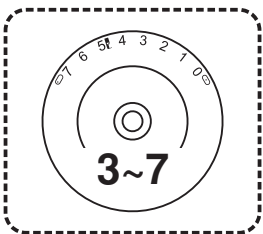


* Лапка для сборки не входит в комплект поставки, приобретается дополнительно.

Установите регулятор выбора шва на "А".

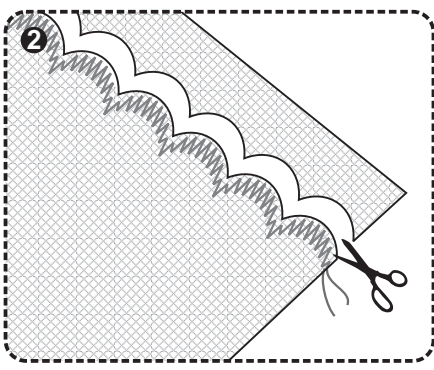
1. Установите лапку для сборки.
2. Прошейте один или несколько прямых швов.
3. Если нужна более широкая сборка, ослабьте натяжение верхней нити на 2 деления так, чтобы нижняя нить лежала на оборотной части материала.
4. Чтобы выполнить сборку, потяните за нижнюю нить.

Строчка фестон

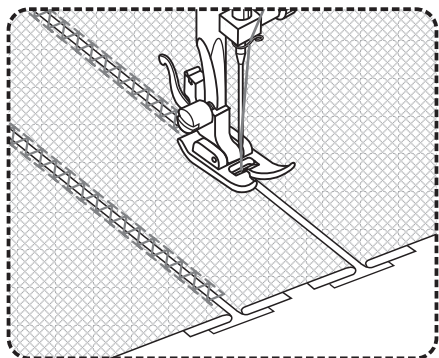
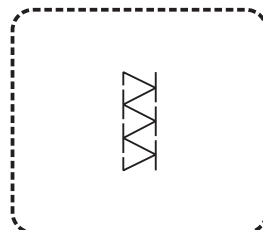
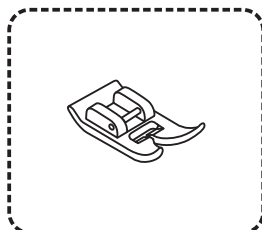
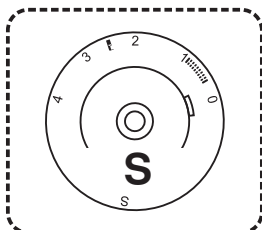
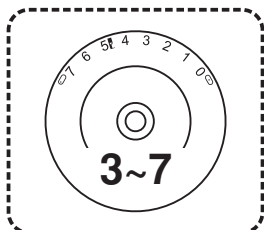


Эта машина автоматически выполняет фестончатый шов, который можно использовать в качестве декоративной отделки краев изделия.

- Установите ручку выбора образца на "N".
- По краю материала прошейте фестончатый шов. (1)
- Обрежьте ткань близко к краю шва, при этом старайтесь не повредить шов. (2)



Пэчворк

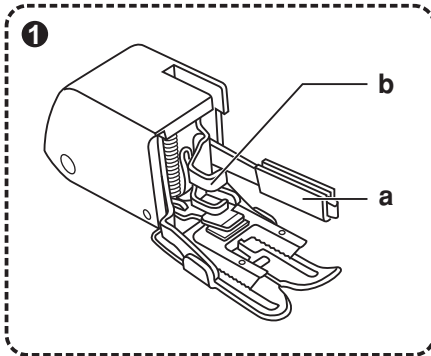


Данный шов используется для сшивания двух кусков ткани, при этом между их краями остается небольшой промежуток.

1. Положите два куска ткани и приметайте их края к тонкой бумаге, оставив при этом небольшое расстояние между ними.
2. Установите ручку выбора типов шва на "I". Установите регулятор длины стежка на "S".
3. Шейте по краю, немного потягивая обе нити в начале швов.
* Для шитья используйте нити толще обычных.
4. После шитья выньте наметку и удалите бумагу. В начале и в конце швов на изнаночных сторонах завяжите узелки для закрепления ниток.



Шагающая лапка

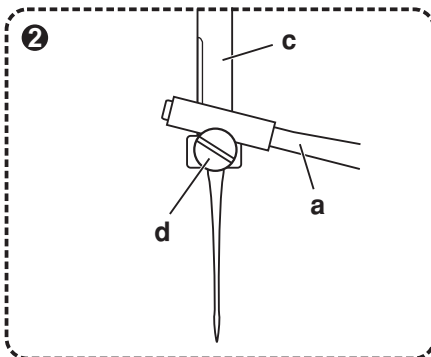


* Шагающая лапка для сборки не входит в комплект поставки, приобретается дополнительно.

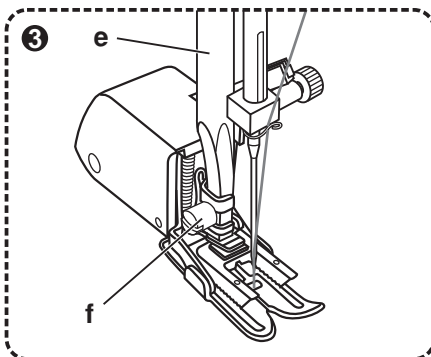
Всегда старайтесь начать шить без дополнительных устройств шагающей лапки и применяйте их только в случае необходимости.

Ткань легче направлять, если хорошо видно шов при работе со стандартной, обычной лапкой машины. Ваша швейная машина обеспечивает высокое качество шитья на широком ряде тканей, начиная с шифона и кончая несколькими слоями грубой хлопчатобумажной ткани.

Шагающая лапка нормализует подачу верхнего и нижнего слоев ткани и улучшает соответствие клеток, полосок и шаблонов. Она также помогает предотвратить неравномерную подачу ткани при работе с очень сложными тканями.



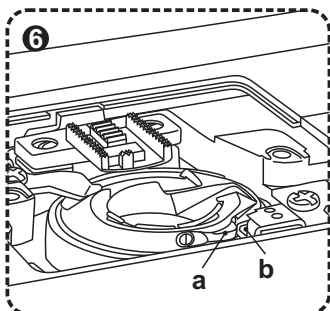
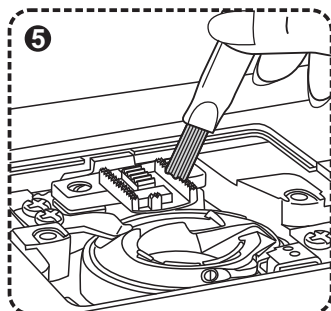
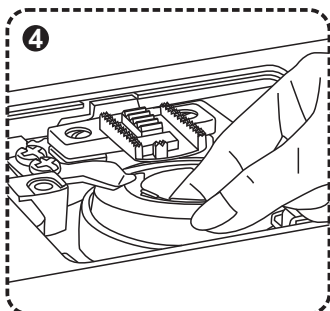
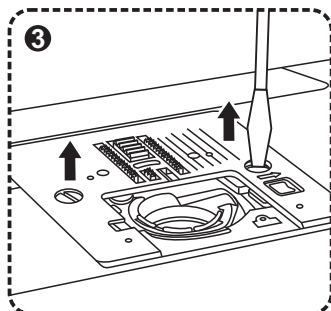
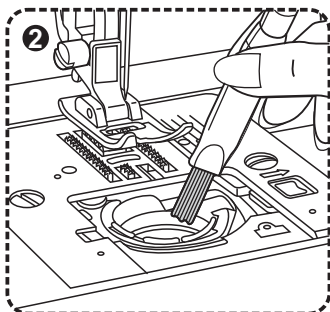
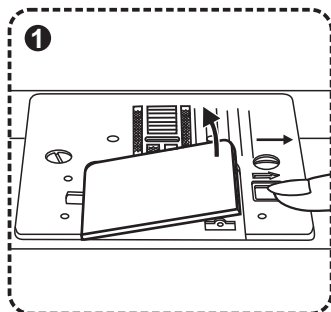
1. Поднимите стержень лапки.
2. Снимите держатель лапки, раскрутив против часовой стрелки винт, фиксирующий держатель. (3)



3. Закрепите шагающую лапку следующим образом:
 - i) Рычаг должен входить выше винта иглы и зажима. (2)
 - ii) Сдвиньте пластмассовую прилагаемую деталь слева направо так, чтобы она охватила стержень лапки.
 - iii) Опустите стержень лапки.
 - iv) Установите и закрутите (по часовой стрелке) винт фиксации лапки.
4. Убедитесь, что фиксатор иглы и винт фиксации лапки были жестко завернуты.
5. Вытяните нить катушки и поместите верхнюю и нижнюю нити под и сзади лапки.

- a. Рычаг
- b. Присоединяемая головка
- c. Стержень иглы
- d. Винт и фиксатор иглы
- e. Стержень лапки
- f. Винт фиксации лапки

Техническое обслуживание



При выполнении описанных выше операций отключите машину от сети, установив сетевой выключатель в положение "0".

Чистка

Если в челноке скапливаются остатки

ткани и ниток, то работа швейной машины значительно ухудшается.

Регулярно проверяйте и при необходимости чистите челночное устройство.

Держатель шпульки

1. Снимите крышку механизма челнока и выньте шпульку.
2. Кисточкой почистите держатель шпульки.

Чистка грайфера и зубьев транспортера

3. Снимите иглу, прижимную лапку и держатель. Снимите крышку механизма челнока и выньте шпульку. Отвинтите винты, фиксирующие игольную пластину, и снимите игольную пластину.
4. Поднимите шпульный колпачок и выньте его.
5. Почистите кисточкой зубцы двигателя ткани, детали механизма челнока и шпульный колпачок. Почистите их также сухой мягкой тканью.
6. Поставьте шпульный колпачок в механизм челнока так, чтобы край (а) попал в стопор (б), как показано на рисунке.



Устранение неисправностей

Проблема	Причина	Устранение
Обрыв верхней нити	<ol style="list-style-type: none">1. Нить неверно заправлена.2. Слишком сильное натяжение нити.3. Нить слишком толстая для этой иглы.4. Игла вставлена неправильно.5. Нить закрутилась вокруг штырька шпульки.6. Игла повреждена.	<ol style="list-style-type: none">1. Заправьте нить снова.2. Ослабьте натяжение (уменьшите номер).3. Возьмите иглу большего размера.4. Установите иглу правильно (плоской стороной назад).5. Выньте шпульку и накрутите нить на шпульку.6. Поменяйте иглу.
Пропуск стежков	<ol style="list-style-type: none">1. Неверно вставлена игла.2. Игла повреждена.3. Выбран неправильный номер иглы.4. Неверно установлена лапка.	<ol style="list-style-type: none">1. Снимите и снова вставьте иглу (плоской стороной сзади).2. Поставьте новую иглу.3. Выберите иглу в соответствии с нитью и тканью.4. Проверьте и установите верно.
Поломка иглы	<ol style="list-style-type: none">1. Игла повреждена.2. Неправильно установлена игла.3. Выбран неправильный номер иглы.4. Установлена неверная лапка.	<ol style="list-style-type: none">1. Поставьте новую иглу.2. Снимите и снова поставьте иглу (плоской стороной назад).3. Выберите иглу в соответствии с нитью и тканью.4. Выберите нужную лапку.
Неплотные стежки	<ol style="list-style-type: none">1. Машина неверно заправлена.2. Шпулька заправлена неверно.3. Неверная комбинация иглы/ ткани/ нити.4. Неверное натяжение нити.	<ol style="list-style-type: none">1. Проверьте заправку нити.2. Заправьте шпульку правильно.3. Игла должна соответствовать типу ткани и иглы.4. Откорректируйте натяжение.
Шов сморщивается	<ol style="list-style-type: none">1. Слишком толстая игла для ткани.2. Неправильная длина стежка.3. Натяжение слишком сильное.	<ol style="list-style-type: none">1. Выберите иглу тоньше.2. Настройте длину стежка правильно.3. Ослабьте натяжение.
Неровные стежки, неравномерная подача ткани	<ol style="list-style-type: none">1. Нить плохого качества.2. Нить челнока заправлена неверно.3. Ткань затянута.	<ol style="list-style-type: none">1. Выберите нить лучшего качества.2. Заправьте нить правильно.3. Не тяните ткань в процессе шитья, машина сама ее будет продвигать.
Машина шумит	<ol style="list-style-type: none">1. Скопление пуха и масла.2. Игла повреждена.	<ol style="list-style-type: none">1. Почистите зубцы двигателя ткани и детали механизма.2. Замените иглу.
Машину заклинивает	Нить закрутилась в челноке.	Удалите верхнюю нить и нить челнока, поверните рукой маховое колесо назад и вперед и выньте остатки ниток. Смажьте машину.



Запрещается выбрасывать электрические приборы вместе с обычным бытовым мусором, т.к. они могут содержать ряд вредных компонентов, требующих отдельной утилизации. Свяжитесь с местными властями по вопросу утилизации. В случае, если какие либо из частей машины попадут в почву или водоем, может произойти утечка опасных для здоровья веществ. При замене старых деталей машины новыми, ваш местный дилер обязан полностью взять на себя расходы, связанные с их утилизацией.