



UNISPLIT

НОВОЕ КАЧЕСТВО ХОЛОДА

КАТАЛОГ ПРОДУКЦИИ

Версия 1.1

2018

СОДЕРЖАНИЕ

О КОМПАНИИ	3-5
СПЛИТ-СИСТЕМЫ и МОНОБЛОКИ	6-14
ККБ	15-18
КОНДИЦИОНЕРЫ ДЛЯ ШКАФОВ	19-24
ДЕКЛАРАЦИЯ О СООТВЕТСТВИИ	25
КОНТАКТЫ, РЕКВИЗИТЫ	26

О КОМПАНИИ

Компания ООО «Унисплит» (торговая марка UNISPLIT) была образована в 2018 году как научно-производственная компания в сфере промышленного холода. Основной целью компании является собственная разработка и производство широкого ассортимента холодильного оборудования для промышленного применения. Девиз компании «Новое качество холода» подчеркивает главную миссию компании – обеспечение потребителей высококачественной холодильной техникой, разработанной и произведенной с учетом современных технологий и строгих нормативов. Уникальные инженерные решения и система менеджмента позволили организовать производство таким образом, чтобы обеспечить относительно низкие цены для потребителей по сравнению с основными конкурентами в отрасли.

В линейке продукции UNISPLIT представлены широкий ассортимент среднетемпературных и низкотемпературных сплит-систем и моноблоков коммерческого назначения, а также кондиционеров для промышленных, серверных и телекоммуникационных шкафов.



6 основных причин выбрать марку UNISPLIT:

1. Современные инженерные решения

Квалифицированные сотрудники конструкторского отдела создали широкий продуктовый ряд холодильного оборудования с применением накопленного профессионального опыта и передовых инженерных достижений. Выдаваемые технические характеристики холодильного оборудования полностью соответствуют параметрам, заявленным в документации. При разработке линейки продукции были применены уникальные инженерные решения, которые выгодно отличают продукцию UNISPLIT в техническом плане по сравнению с имеющимися конкурентами. Собственные инженерные решения, помимо улучшения технических характеристик сплит-систем и моноблоков коммерческого назначения, позволили поставить в производство собственную линейку кондиционеров для промышленных, серверных и телекоммуникационных шкафов, которые в настоящее время в целом представлены только зарубежными брендами (Rittal, Conteg, ЦМО и пр.)

2. Только качественные комплектующие

При производстве холодильных систем используются только качественные комплектующие ведущих зарубежных и российских производителей – лидеров в области комплектующих для промышленного холода. Устойчивые партнерские отношения позволяют осуществлять поставки комплектующих в короткие сроки, что немаловажно для оперативности производственного процесса.

3. Собственное производство корпусов

Одно из преимуществ UNISPLIT – собственная производственная линия по изготовлению корпусов для холодильного оборудования. Это обстоятельство имеет ряд выгодных моментов по сравнению с конкурентами:

- более низкая себестоимость корпусов;
- оперативность и гибкость в производстве необходимых моделей;
- перед процедурой порошковой покраски металл корпуса проходит через этап предварительного фосфатирования, что обеспечивает устойчивую адгезию краски и значительно повышает антикоррозионные свойства окрашенного металла;
- мы уделяем большое внимание вопросам качества при производстве корпусов, так как это является немаловажным для конечного потребителя.

4. Выгодное соотношение ЦЕНА/КАЧЕСТВО

Современные инженерные решения, отлаженные связи с поставщиками комплектующих, собственные производственные мощности по производству корпусов позволили добиться относительно невысокой цены конечной продукции. Вся продукция прошла необходимые этапы долгосрочных технических испытаний, в ходе которых было неоднократно подтверждено качество компонентов и безотказность работы оборудования. Качество холодильных агрегатов подтверждено необходимыми сертификатами и неоднократно контролируется сотрудниками в процессе производства.

5. Трехуровневая система цен на агрегаты и широкий выбор дополнительных опций

Мы предоставляем клиенту широкие возможности по индивидуальному подбору холодильных агрегатов только с необходимыми характеристиками и опциями. Зачем платить за то, что Вам не нужно? Не ограничивайте себя в выборе. Если вам достаточной минимальной комплектации и вопрос цены имеет первостепенное значение, то выберите уровень цен «Базовый». Если Вам необходимы технические расширенные комплектации, выберите уровень цен «Стандартный» или «Максимальный». Помимо трехуровневого выбора основы холодильного агрегата, вы можете также дополнить свой выбор отдельными опциями – каждая опция имеет свою цену, что значительно облегчает формирование окончательной версии продукта, четко отвечающей индивидуальным потребностям клиента. Для удобства клиентов на сайте unisplit.ru реализован автоматический подсчет окончательной цены в зависимости от выбранной комплектации и дополнительных опций.

6. Гарантия на продукцию 1 год

Учитывая высокие потребительские свойства продукции, выпускаемой под маркой UNISPLIT, надежность конструкции холодильных агрегатов и уникальность технологических решений*, производитель предоставляет заводскую гарантию на продукцию 1 год.

**изготовитель оставляет за собой право вносить в конструкцию изделия изменения, не ухудшающие его работу, без дополнительного уведомления*

СПЛИТ-СИСТЕМЫ И МОНОБЛОКИ

коммерческой серии

Настенные сплит-системы



Напольные сплит-системы



Настенные моноблоки



Потолочные моноблоки



Преимущества:



мощные малозумные
вентиляторы



надежные теплообменные
компоненты (Италия)



компрессор (Франция) - ресурс
более 80 000 ч.



многофункциональный
контроллер (Италия)



крепкий эстетичный корпус
(RAL7035)

Возможные цветовые решения для корпуса



Для настенных сплит-систем

Размещение
в корпусе сплит-системы



Вариант 1.

Варианты размещения контролеров управления сплит-системой

Выносной пульт
с силовыми элементами
автоматики



Вариант 2.

Выносной
контроллер



Вариант 3.

Контроллер
DIXELL
с выносным
пультом



Вариант 4.

Основные технические характеристики среднетемпературных сплит-систем и моноблоков UNISPLIT

Сплит-системы (серия SMW -настенные, SMF-напольные) и моноблоки (серия MMW-настенные, MMR-потолочные) среднетемпературные

Модель	106	108	110	113	214	219	224
Объем камеры	3,1-8,0	3,9-10,5	4,5-16,6	5,9-19,5	8-22,6	11,6-34,9	13,7-38,8
Габарит	1	1	1	1	2	2	2
Масса нетто, кг	63	64	65	67	91	95	97
Масса брутто, кг	98	99	100	102	131	135	137
Упаковка, (ш*д*в), см	100x70x108	100x70x108	100x70x108	100x70x108	111x88x107	111x88x107	111x88x107
второй ящик							
Напряжение	220/1~/50	220/1~/50	220/1~/50	220/1~/50	220/1~/50	380/3~/50	380/3~/50
Номин. э/потребление, кВт	0,55	0,65	0,82	1	1,1	1,6	1,7
Мах. рабочий ток, А	5,1	5,9	6,5	8,8	9,1	4,3	4,5
Фреон K404A, кг *	0,8	1,1	0,9	0,8	2	1,8	1,9
* - количество фреона с учетом трассы длиной 3 м, максимальная длина трассы 15 м							
КОМПРЕССОР							
Фирма	Tecumseh (Франция)						
Модель	AE 4450 Z	AE 4460 Z	CAJ 9480 Z	CAJ 9510 Z	CAJ 9510 Z	TAJ 4517 Z	TAJ 4519 Z
Тип	герм.	герм.	герм.	герм.	герм.	герм.	герм.
КОМПРЕССОРНО-КОНДЕНСАТОРНЫЙ БЛОК							
Шаг ребер, мм	2,8	2,8	2,8	2,8	2,8	2,8	2,8
Поверхность, м2	6,89	6,89	6,89	6,89	13,38	13,38	13,38
Кол-во вентиляторов	1	1	1	1	1	1	1
Мах. мощность вент, Вт	55	55	90	90	90	135	135
Диам. вентилятора, мм	250	250	300	300	300	350	350
Производит. вент., м3/ч	650	650	1050	1050	1050	1950	1950
Длина струи, м	4	4	5	5	5	5	5
ВОЗДУХООХЛАДИТЕЛЬ							
Тип оттайки	ТЭН	ТЭН	ТЭН	ТЭН	ТЭН	ТЭН	ТЭН
Мощность оттайки, кВт	0,5	0,5	0,5	0,5	0,6	0,6	0,6
Шаг ребер, мм	4,2	4,2	4,2	4,2	4,2	4,2	4,2
Поверхность, м2	5,28	5,28	5,28	5,28	12,67	12,67	12,67
Кол-во вентиляторов	1	1	1	1	1	1	1
Мах. мощность вент, Вт	55	55	90	90	90	90	90
Диам. вентилятора, мм	250	250	300	300	300	300	300
Производит. вент., м3/ч	650	650	1050	1050	1050	1050	1050
Длина струи, м	4	4	5	5	5	5	5
ТРУБОПРОВОДЫ							
Нагнетание	3/8"	3/8"	3/8"	3/8"	3/8"	3/8"	3/8"
Всасывание	1/2"	1/2"	1/2"	1/2"	1/2"	5/8"	5/8"
ЭЛЕКТРОКАБЕЛЬ							
Внешний силовой	ПВС 3*2,5	ПВС 3*2,5	ПВС 3*2,5	ПВС 3*2,5	ПВС 3*2,5	ПВС 5*2,5	ПВС 5*2,5

Внимание! Изготовитель оставляет за собой право вносить в конструкцию изделия изменения,
не ухудшающие его работу, без дополнительного уведомления

Сплит-системы (серия SMW -настенные, SMF-напольные)

Модель	325	328	337	448	451	458
Объем камеры	18-51	21-58	25-88	33-109	35-127	38-144
Габарит	3	3	3	4	4	4
Масса нетто, кг	112	119	120	148	151	154
Масса брутто, кг	172	179	180	228	231	234
Упаковка, (ш*д*в), см	115x55x110 110x63x61	115x55x110 110x63x61	115x55x110 110x63x61	165x60x113 130x64x71	165x60x113 130x64x71	165x60x113 130x64x71
второй ящик						
Напряжение	380/3~/50	380/3~/50	380/3~/50	380/3~/50	380/3~/50	380/3~/50
Номин. э/потребление, кВт	2,3	2,5	2,7	3,6	3,7	4,1
Мах. рабочий ток, А	5,3	7,4	8,2	10,7	10,9	11,7
Фреон K404A, кг *	2,9	3	2,9	3,2	4,2	4,3
* - количество фреона с учетом трассы * - количество фреона с учетом трассы длиной 3 м, максимальная длина трассы 15 м						
КОМПРЕССОР						
Фирма	Tecumseh (Франция)					
Модель	TAJ 4519 Z	TFH 4524 Z	TFH 4531 Z	TFH 4540 Z	TAG 4546 Z	TAG 4553 Z
Тип	герм.	герм.	герм.	герм.	герм.	герм.
КОМПРЕССОРНО-КОНДЕНСАТОРНЫЙ БЛОК						
Шаг ребер, мм	2,8	2,8	2,8	2,8	2,8	2,8
Поверхность, м2	16,91	16,91	16,91	32,62	32,62	32,62
Кол-во вентиляторов	2	2	2	3	3	3
Мах. мощность вент, Вт	270	270	270	405	405	405
Диам. вентилятора, мм	350	350	350	350	350	350
Производит. вент., м3/ч	3900	3900	3900	5850	5850	5850
Длина струи, м	7	7	7	7	7	7
ВОЗДУХООХЛАДИТЕЛЬ						
Тип оттайки	ТЭН	ТЭН	ТЭН	ТЭН	ТЭН	ТЭН
Мощность оттайки, кВт	2	2	2	3	3	3
Шаг ребер, мм	4,2	4,2	4,2	4,2	4,2	4,2
Поверхность, м2	17,78	17,78	17,78	31,58	31,58	31,58
Кол-во вентиляторов	2	2	2	2	2	2
Мах. мощность вент, Вт	180	180	180	270	270	270
Диам. вентилятора, мм	300	300	300	350	350	350
Производит. вент., м3/ч	2100	2100	2100	3900	3900	3900
Длина струи, м	7	7	7	10	10	10
ТРУБОПРОВОДЫ						
Нагнетание	3/8"	1/2"	1/2"	1/2"	1/2"	1/2"
Всасывание	5/8"	3/4"	3/4"	7/8"	7/8"	7/8"
ЭЛЕКТРОКАБЕЛЬ						
Внешний силовой	ПВС 5*2,5	ПВС 5*2,5	ПВС 5*2,5	ПВС 5*2,5	ПВС 5*2,5	ПВС 5*2,5

Внимание! Изготовитель оставляет за собой право вносить в конструкцию изделия изменения, не ухудшающие его работу, без дополнительного уведомления

Основные технические характеристики низкотемпературных сплит-систем и моноблоков UNISPLIT

Сплит-системы (серия SLW - настенные и SLF-напольные) и моноблоки (серия MLW – настенные и MLR-потолочные) низкотемпературные

Модель	109	111	211	215
Объем камеры	2,7-8,8	3,3-14,1	4,5-18	5,9-22,6
Габарит	1	1	2	2
Масса нетто, кг	71	74	92	102
Масса брутто, кг	106	109	132	142
Упаковка, (ш*д*в), см	100x70x108	100x70x108	111x88x107	111x88x107
Напряжение	220/1~/50	220/1~/50	220/1~/50	380/3~/50
Номин. э/потребление, кВт	0,95	1,2	1,3	1,8
Мах. ток, А	9,6	13,1	13,8	4
Фреон R404A, кг *	1,1	0,9	2	1,9
* - количество фреона с учетом трассы длиной 3 м, максимальная длина трассы 15 м				
КОМПРЕССОР				
Фирма	Тесumseh (Франция)			
Модель	CAJ 2446 Z	CAJ 2464 Z	CAJ 2464 Z	TFH 2480 Z
Тип	герм.	герм.	герм.	герм.
КОМПРЕССОРНО-КОНДЕНСАТОРНЫЙ БЛОК				
Шаг ребер, мм	2,8	2,8	2,8	2,8
Поверхность, м2	6,89	6,89	13,38	13,38
Кол-во вентиляторов	1	1	1	1
Номин. э/потребление, Вт	90	90	90	90
Диам. вентилятора, мм	300	300	300	300
Производит. вент., м3/ч	1050	1050	1050	1050
Длина струи, м	5	5	5	5
ВОЗДУХООХЛАДИТЕЛЬ				
Тип оттайки	ТЭН	ТЭН	ТЭН	ТЭН
Мощность оттайки, кВт	0,5	0,5	0,6	0,6
Шаг ребер, мм	4,2	4,2	4,2	4,2
Поверхность, м2	5,28	5,28	12,67	12,67
Кол-во вентиляторов	1	1	1	1
Мах. мощность вент, кВт	55	55	90	90
Диам. вентилятора, мм	250	250	300	300
Производит. вент., м3/ч	650	650	1050	1050
Длина струи, м	4	4	5	5
ТРУБОПРОВОДЫ				
Нагнетание	3/8"	3/8"	3/8"	3/8"
Всасывание	1/2"	1/2"	1/2"	5/8"
ЭЛЕКТРОКАБЕЛЬ				
Внешний силовой	ПВС 3*2,5	ПВС 3*2,5	ПВС 3*2,5	ПВС 5*2,5

Внимание! Изготовитель оставляет за собой право вносить в конструкцию изделия изменения, не ухудшающие его работу, без дополнительного уведомления

Сплит-системы (серия SLW - настенные и SLF-напольные)

Модель	316	321	430	439	443
Объем камеры	8-36	10-47	17-77	23-91	30-102
Габарит	3	3	4	4	4
Масса нетто, кг	117	120	177	189	192
Масса брутто, кг	177	180	257	269	272
Упаковка, (ш*д*в), см	115x55x110	115x55x110	165x60x113	165x60x113	165x60x113
Напряжение	380/3~/50	380/3~/50	380/3~/50	380/3~/50	380/3~/50
Номин. э/потребление, кВт	1,9	2,6	3,6	4,2	4,6
Мах. ток, А	5,8	8	10,7	11,9	12,7
Фреон R404A, кг *	3,6	3,6	3,8	3,9	4
* - количество фреона с учетом трассы * - количество фреона с учетом трассы длиной 3 м, максимальная длина трассы 15 м					
КОМПРЕССОР					
Фирма	Tecumseh (Франция)				
Модель	TFH 2480 Z	TFH 2511 Z	TAG 2516 Z	TAG 2522 Z	TAG 2525 Z
Тип	герм.	герм.	герм.	герм.	герм.
КОМПРЕССОРНО-КОНДЕНСАТОРНЫЙ БЛОК					
Шаг ребер, мм	2,8	2,8	2,8	2,8	2,8
Поверхность, м2	16,91	16,91	32,62	32,62	32,62
Кол-во вентиляторов	2	2	3	3	3
Номин. э/потребление, Вт	270	270	405	405	405
Диам. вентилятора, мм	350	350	350	350	350
Производит. вент., м3/ч	3900	3900	5850	5850	5850
Длина струи, м	7	7	7	7	7
ВОЗДУХООХЛАДИТЕЛЬ					
Тип оттайки	ТЭН	ТЭН	ТЭН	ТЭН	ТЭН
Мощность оттайки, кВт	3	3	4,5	4,5	4,5
Шаг ребер, мм	4,2	4,2	4,2	4,2	4,2
Поверхность, м2	17,78	17,78	31,58	31,58	31,58
Кол-во вентиляторов	2	2	2	2	2
Мах. мощность вент, кВт	180	180	270	270	270
Диам. вентилятора, мм	300	300	350	350	350
Производит. вент., м3/ч	2100	2100	3900	3900	3900
Длина струи, м	7	7	7	7	7
ТРУБОПРОВОДЫ					
Нагнетание	3/8"	3/8"	3/8"	1/2"	1/2"
Всасывание	3/4"	3/4"	7/8"	7/8"	7/8"
ЭЛЕКТРОКАБЕЛЬ					
Внешний силовой	ПВС 5*2,5	ПВС 5*2,5	ПВС 5*2,5	ПВС 5*2,5	ПВС 5*2,5

Внимание! Изготовитель оставляет за собой право вносить в конструкцию изделия изменения, не ухудшающие его работу, без дополнительного уведомления

ТАБЛИЦЫ ПОДБОРА

Среднетемпературные агрегаты "UNISPLIT" 1 и 2 типоразмера

Моноблоки		MMW/MMR 106		MMW/MMR 108		MMW/MMR 110		MMW/MMR 113		MMW/MMR 214		MMW/MMR 219		MMW/MMR 224	
Сплит-системы		SMW/SMF 106		SMW/SMF 108		SMW/SMF 110		SMW/SMF 113		SMW/SMF 214		SMW/SMF 219		SMW/SMF 224	
Тем-ра в камере	Внешняя тем-ра	Q (Вт)	V (м³) 80 мм	Q (Вт)	V (м³) 80 мм	Q (Вт)	V (м³) 80 мм	Q (Вт)	V (м³) 80 мм	Q (Вт)	V (м³) 80 мм	Q (Вт)	V (м³) 80 мм	Q (Вт)	V (м³) 80 мм
+5°	20°	1141	8,0	1372	10,5	1909	16,6	2124	19,5	2360	22,6	3400	34,9	3842	38,8
	25°	1097	7,5	1311	9,6	1825	15,5	2037	17,8	2264	21,3	3260	32,3	3689	36,5
	30°	1043	6,9	1252	8,9	1729	12,3	1938	16,7	2153	19,5	3095	28,6	3513	33,6
	35°	960	6,3	1169	8,3	1547	11,2	1738	14,5	1932	18,2	2770	25,8	3161	30,4
	40°	894	5,6	1093	7,6	1355	10,1	1528	12,3	1698	16,1	2425	22,7	2792	26,6
0°	20°	956	6,3	1109	8,1	1520	11,9	1692	14,1	1880	16,3	2716	28,2	3023	30,6
	25°	939	6	1053	7,7	1452	11,1	1623	13,4	1804	15,7	2598	26,7	2961	29,1
	30°	881	5,5	1018	7,3	1360	10,3	1543	12,3	1715	14,4	2456	22,3	2779	26,3
	35°	824	5,1	963	6,8	1225	9,1	1379	11,0	1533	12,5	2186	20,1	2525	25,4
	40°	761	4,6	903	6,0	1132	8,4	1279	10,1	1422	11,6	2016	18,9	2346	21,8
-5°	20°	698	3,9	838	5,3	1008	7,2	1142	8,6	1315	10,4	1789	15,5	2099	19,1
	25°	814	5,0	984	6,9	1263	9,2	1409	11,7	1565	13,1	2257	21,3	2579	25,5
	25°	798	4,8	915	6,3	1144	8,5	1282	10,6	1489	12,3	2040	19,3	2349	22,8
	30°	741	4,4	845	5,8	1078	8,1	1213	10,1	1401	11,5	1918	17,4	2223	21,4
	35°	695	4,0	771	5,1	955	7,5	1079	9,1	1259	10,4	1687	16,2	1980	17,8
-5°	40°	639	3,5	713	4,6	923	6,7	1045	8,4	1162	9,1	1627	15,9	1918	16,9
	45°	585	3,1	653	3,9	782	4,5	890	5,9	989	8,0	1364	11,6	1632	13,7

Среднетемпературные агрегаты "UNISPLIT" 3 и 4 типоразмера

Сплит-системы		SMW/SMF 325		SMW/SMF 328		SMW/SMF 337		SMW/SMF 448		SMW/SMF 451		SMW/SMF 458	
Тем-ра в камере	Внешняя тем-ра	Q (Вт)	V (м³) 80 мм	Q (Вт)	V (м³) 80 мм	Q (Вт)	V (м³) 80 мм	Q (Вт)	V (м³) 80 мм	Q (Вт)	V (м³) 80 мм	Q (Вт)	V (м³) 80 мм
+5°	20°	4269	51	5214	58	6641	88	8488	109	10122	127	11411	144
	25°	4099	48	4999	54	6367	78	8138	102	9587	118	10804	135
	30°	3904	46	4751	52	6048	71	7738	95	8989	109	10131	121
	35°	3516	42	4244	48	5411	64	6945	88	7880	98	8890	110
	40°	3103	37	3702	43	4733	58	6102	78	6743	86	7618	97
0°	20°	2944	35	3505	40	4482	48	5786	65	6325	71	7131	78
	25°	3429	43	4103	50	5291	64	6783	90	7812	105	8820	117
	25°	3290	41	3924	48	5054	61	6491	86	7368	96	8329	110
	30°	3088	37	3715	46	4781	58	6156	81	6874	88	7782	102
	35°	2806	34	3286	40	4239	51	5488	74	5963	78	6768	89
-5°	20°	2607	30	3023	36	3905	45	5078	66	5406	69	6140	79
	25°	2333	26	2668	31	3460	36	4523	42	4708	44	5344	57
	20°	2866	36	3353	42	4382	55	5638	75	6287	84	7117	94
	25°	2610	32	3015	38	3947	52	5104	69	5547	76	6303	83
	30°	2471	30	2831	36	3700	48	4808	65	5127	69	5841	77
-5°	35°	2200	27	2469	32	3238	44	4244	59	4384	62	5011	68
	40°	2132	24	2382	29	3119	39	4103	53	4188	57	4783	60
	45°	1814	18	2186	21	2595	25	3398	33	3451	35	3876	38

Низкотемпературные агрегаты "UNISPLIT" 1 и 2 типоразмера

Моноблоки		MLW/MLR 109			MLW/MLR 111			MLW/MLR 211			MLW/MLR 215		
Сплит-системы		SLW/SLF 109			SLW/SLF 111			SLW/SLF 211			SLW/SLF 215		
Тем-ра в камере	Внешняя тем-ра	Q (Вт)	V (M ³) 100 мм	V (M ³) 80 мм	Q (Вт)	V (M ³) 100 мм	V (M ³) 80 мм	Q (Вт)	V (M ³) 100 мм	V (M ³) 80 мм	Q (Вт)	V (M ³) 100 мм	V (M ³) 80 мм
-15°	20°	1271	8,8	7,9	1461	14,1	11,5	1624	18,0	15,9	2148	22,6	18,5
	25°	1209	8,0	7,1	1394	13,4	11,0	1549	17,4	15,2	2034	21,4	18,1
	30°	1139	7,4	6,5	1317	12,7	10,4	1464	16,3	14,1	1909	20,2	17,3
	35°	999	6,9	6,0	1162	11,9	9,6	1291	15,1	12,8	1674	17,3	15,0
	40°	906	6,3	5,6	1059	10,2	8,9	1177	13,9	12,1	1521	15,9	13,6
45°	802	4,9	4,0	945	7,3	6,9	1078	9,1	7,2	1357	12,1	9,7	
-20°	20°	963	6,3	5,6	1111	9,6	8,5	1235	15,6	12,5	1636	16,9	14,7
	25°	913	5,8	5,1	1057	8,9	7,8	1175	14,5	11,6	1538	15,8	13,7
	30°	856	5,4	4,8	995	8,2	7,2	1106	13,2	10,5	1432	14,9	13,1
	35°	743	5	4,4	870	7,6	6,7	967	10,7	9,3	1274	13,5	12,6
	40°	669	4,5	4,0	788	7,0	6,2	876	9,9	8,8	1169	12,4	10,8
45°	588	3,6	3,0	697	4,6	3,7	775	6,5	5,2	1054	9,4	7,6	
-25°	20°	708	5,4	4,7	825	6,4	5,6	917	8,8	7,2	1201	13,5	11,1
	25°	668	4,7	3,8	782	5,9	5,2	869	8,3	7,0	1116	12,7	10,3
	30°	623	3,8	3,4	732	5,4	4,8	814	7,8	6,8	1028	11,5	9,9
	35°	533	3,5	3,1	632	5,0	4,4	703	7,0	6,2	861	9,2	8,0
	40°	474	3,1	2,8	568	4,5	3,9	631	6,4	5,6	756	8,1	7,2
45°	413	2,7	2,4	499	3,3	2,8	554	4,5	3,9	649	5,9	4,8	

Низкотемпературные агрегаты "UNISPLIT" 3 и 4 типоразмера

Сплит-системы		SLW/SLF 316			SLW/SLF 321			SLW/SLF 430			SLW/SLF 439			SLW/SLF 443		
Тем-ра в камере	Внешняя тем-ра	Q (Вт)	V (M ³) 100 мм	V (M ³) 80 мм	Q (Вт)	V (M ³) 100 мм	V (M ³) 80 мм	Q (Вт)	V (M ³) 100 мм	V (M ³) 80 мм	Q (Вт)	V (M ³) 100 мм	V (M ³) 80 мм	Q (Вт)	V (M ³) 100 мм	V (M ³) 80 мм
-15°	20°	2387	36	30	3374	47	40	4665	77	65	5931	91	77	6422	102	85
	25°	2260	34	29	3164	45	38	4401	73	62	5601	87	75	6099	96	82
	30°	2122	32	28	2948	42	36	4104	69	60	5242	83	73	5737	91	80
	35°	1861	29	25	2557	37	33	3527	61	54	4556	74	65	5022	81	70
	40°	1691	24	21	2314	33	29	3152	53	47	4118	65	56	4557	71	62
45°	1508	15	13	2058	26	22	2743	38	31	3643	53	47	4044	60	51	
-20°	20°	1818	28	24	2498	36	30	3382	58	49	4384	72	61	4816	80	68
	25°	1709	26	22	2330	34	29	3174	55	46	4124	68	59	4552	76	65
	30°	1592	24	21	2158	32	28	2940	51	44	3842	64	57	4258	72	63
	35°	1421	21	17	1847	29	24	2485	44	39	3298	55	49	3679	61	54
	40°	1296	17	15	1658	25	22	2197	38	34	2956	47	41	3312	52	46
45°	1162	11	9	1461	19	16	1887	29	24	2587	40	34	2910	45	38	
-25°	20°	1335	21	18	1786	29	25	2354	44	37	3145	54	47	3498	57	49
	25°	1241	19	16	1653	27	23	2189	41	35	2941	51	45	3279	55	48
	30°	1142	17	15	1519	25	21	2007	37	33	2720	48	43	3043	52	46
	35°	957	14	13	1276	21	17	1653	31	27	2293	40	35	2578	45	39
	40°	840	13	11	1131	17	15	1434	26	23	2025	32	28	2208	37	32
45°	721	8	7	988	10	8	1210	17	15	1747	23	19	1987	30	25	

ККБ

Компрессорно - конденсаторный блок (ККБ) UNISPLIT малой мощности на базе компрессоров Techumseh предназначен для холодоснабжения единичных потребителей, таких как витрина, горка, воздухоохладитель и т.д.

Компрессорно-конденсаторные блоки UNISPLIT представлены в среднетемпературном (Т кипения:-10⁰С, Т конденсации:+45⁰С) и низкотемпературном(Т кипения:-25⁰С, Т конденсации:+45⁰С) вариантах.

В настоящее время производятся ККБ только малой мощности: от 678 Вт до 5,8кВт в среднетемпературном варианте и от 872 Вт до 4,3 кВт в низкотемпературном варианте. В ближайшее время появится линейка ККБ UNISPLIT большой мощности.

Обозначения артикулов ККБ:

SMF - среднетемпературные;

SLF – низкотемпературные

Базовая комплектация: компрессор, конденсатор, фильтр-осушитель, смотровое стекло (индикатор влаги).

Опции:

Р – ресивер,

АР – аварийные реле (высокое и низкое),

КР – реле высокого давления управления вентилятором конденсатора,

ТК – ТЭН подогрева картера компрессора,

СВ – соленоидный вентиль,

К - шаровые краны линии нагнетания и всасывания.

ККБ с корпусом



ККБ без корпуса



Технические характеристики среднетемпературных ККБ серии SMF на компрессорах Tecumseh

Модель	SMF-AE 4450 Z	SMF-AE 4460 Z	SMF-CAJ 9480 Z	SMF-CAJ 9510 Z	SMF-TAJ 4517 Z
Габарит	1	1	1	2	2
Напряжение	220/1~/50	220/1~/50	220/1~/50	220/1~/50	380/3~/50
Номин. э/потребление, кВт	0,55	0,65	0,82	1,1	1,6
Мах. рабочий ток, А	5,1	5,9	6,5	9,1	4,3
Фреон	R-404A	R-404A	R-404A	R-404A	R-404A
Холод-ть, Вт	678	824	1091	1368	1949
КОМПРЕССОР					
Фирма	ТЕCUMSEH (Франция)	ТЕCUMSEH (Франция)	ТЕCUMSEH (Франция)	ТЕCUMSEH (Франция)	ТЕCUMSEH (Франция)
Модель	AE 4450 Z	AE 4460 Z	CAJ9480Z	CAJ 9510 Z	TAJ 4517 Z
Тип	герм.	герм.	герм.	герм.	герм.
КОМПРЕССОРНО-КОНДЕНСАТОРНЫЙ БЛОК					
Шаг ребер, мм	2,8	2,8	2,8	2,8	2,8
Поверхность, м2	6,75	6,75	6,75	13,23	13,23
Кол-во вентиляторов	1	1	1	1	1
Мах. мощность вент, Вт	55	55	55	90	135
Диам. вентилятора, мм	250	250	300	300	350
Производит. вент., м3/ч	650	650	1050	1050	1950
ТРУБОПРОВОДЫ					
Нагнетание	3/8"	3/8"	3/8"	3/8"	3/8"
Всасывание	1/2"	1/2"	1/2"	1/2"	5/8"

Модель	SMF-TAJ 4519 Z	SMF-TFH 4524 Z	SMF-TFH 4531 Z	SMF-TFH 4540 Z	SMF-TAG 4546 Z	SMF-TAG 4553 Z
Габарит	3	3	3	4	4	4
Напряжение	380/3~/50	380/3~/50	380/3~/50	380/3~/50	380/3~/50	380/3~/50
Номин. э/потребление, кВт	2,3	2,5	2,7	3,6	3,7	4,1
Мах. рабочий ток, А	5,3	7,4	8,2	10,7	10,9	11,7
Фреон	R-404A	R-404A	R-404A	R-404A	R-404A	R-404A
Холод-ть, Вт	2508	2868	3737	4868	5136	5854
КОМПРЕССОР						
Фирма	ТЕCUMSEH (Франция)	ТЕCUMSEH (Франция)	ТЕCUMSEH (Франция)	ТЕCUMSEH (Франция)	ТЕCUMSEH (Франция)	ТЕCUMSEH (Франция)
Модель	TAJ 4519 Z	TFH 4524 Z	TFH 4531 Z	TFH 4540 Z	TAG 4546 Z	TAG 4553 Z
Тип	герм.	герм.	герм.	герм.	герм.	герм.
КОМПРЕССОРНО-КОНДЕНСАТОРНЫЙ БЛОК						
Шаг ребер, мм	2,8	2,8	2,8	2,8	2,8	2,8
Поверхность, м2	16,07	16,07	16,07	32,48	32,48	32,48
Кол-во вентиляторов	2	2	2	3	3	3
Мах. мощность вент, Вт	270	270	270	405	405	405
Диам. вентилятора, мм	350	350	350	350	350	350
Производит. вент., м3/ч	3900	3900	3900	5850	5850	5850
ТРУБОПРОВОДЫ						
Нагнетание	3/8"	1/2"	1/2"	1/2"	1/2"	1/2"
Всасывание	5/8"	3/4"	3/4"	7/8"	7/8"	7/8"

Технические характеристики низкотемпературных ККБ серии SLF на компрессорах Tecumseh

Модель	SLF-CAJ 2446 Z	SLF-CAJ 2464 Z	SLF-TFH 2480 Z	SLF-TFH 2511 Z
Габарит	1	2	3	3
Напряжение	220/1~/50	220/1~/50	380/3~/50	380/3~/50
Номин. э/потребление, кВт	0,95	1,3	1,9	2,6
Мах. ток, А	9,6	13,8	5,8	8
Фреон	R-404a	R-404a	R-404a	R-404a
Холод-ть, Вт	872	1130	1658	2186
КОМПРЕССОР				
Фирма	ТЕСУМСЕН (Франция)	ТЕСУМСЕН (Франция)	ТЕСУМСЕН (Франция)	ТЕСУМСЕН (Франция)
Модель	CAJ 2446 Z	CAJ 2464 Z	TFH 2480 Z	TFH 2480 Z
Тип	герм.	герм.	герм.	герм.
КОМПРЕССОРНО-КОНДЕНСАТОРНЫЙ БЛОК				
Шаг ребер, мм	2,8	2,8	2,8	2,8
Поверхность, м2	6,75	13,23	16,07	16,07
Кол-во вентиляторов	1	1	2	2
Номин. э/потребление, Вт	55	90	270	270
Диам. вентилятора, мм	250	300	350	350
Производит. вент., м3/ч	650	1050	3900	3900
ТРУБОПРОВОДЫ				
Нагнетание	3/8"	3/8"	3/8"	3/8"
Всасывание	1/2"	1/2"	3/4"	3/4"

Модель	SLF-TAG 2516 Z	SLF-TAG 2522 Z	SLF-TAG 2525 Z
Габарит	4	4	4
Напряжение	380/3~/50	380/3~/50	380/3~/50
Номин. э/потребление, кВт	3,6	4,2	4,6
Мах. ток, А	10,7	11,9	12,7
Фреон	R-404a	R-404a	R-404a
Холод-ть, Вт	2974	3899	4330
КОМПРЕССОР			
Фирма	ТЕСУМСЕН (Франция)	ТЕСУМСЕН (Франция)	ТЕСУМСЕН (Франция)
Модель	TFH 2511 Z	TAG 2516 Z	TAG 2522 Z
Тип	герм.	герм.	герм.
КОМПРЕССОРНО-КОНДЕНСАТОРНЫЙ БЛОК			
Шаг ребер, мм	2,8	2,8	2,8
Поверхность, м2	32,48	32,48	32,48
Кол-во вентиляторов	3	3	3
Номин. э/потребление, Вт	405	405	405
Диам. вентилятора, мм	350	350	350
Производит. вент., м3/ч	5850	5850	5850
ТРУБОПРОВОДЫ			
Нагнетание	3/8"	1/2"	1/2"
Всасывание	7/8"	7/8"	7/8"

КОНДИЦИОНЕРЫ ДЛЯ ШКАФОВ

Кондиционеры для серверных, промышленных, электротехнических шкафов UNISPLIT применяются для эффективного охлаждения оборудования и поддержания заданной температуры внутри шкафов. Продуктовая линейка UNISPLIT включает в себя кондиционеры 2-х типов – настенные и потолочные. Кондиционеры в зависимости от типа устанавливаются соответственно либо на стенку шкафа (применяется специальная версия стенки шкафа у производителя), либо на крышу шкафов (применяется специальная версия крыши шкафа у производителя).

Информация о совместимости: посадочные места кондиционеров UNISPLIT сконструированы таким образом, что полностью совместимы с посадочными местами кондиционеров таких производителей шкафов, как Rittal (шкафы серии TS 8), ЦМО (промышленные электротехнические шкафы EMS -совместима только потолочная версия, МиК (универсальный электротехнический шкаф - УЭШ МиК). К шкафам указанных производителей не требуются какие-либо переходные рамки. По вопросам совместимости посадочных мест кондиционеров и прочих производителей можно обратиться в отдел продаж. Возможна доработка технических параметров кондиционеров под требования заказчика.

Цветовое исполнение корпуса: RAL 7035 или RAL 9005.



Настенные



Потолочные

В линейке производимой продукции представлены следующие типы настенных кондиционеров:

- кондиционеры **малой мощности** (500 Вт-800 Вт)
- кондиционеры **средней мощности** (1 кВт – 1,5 кВт)
- кондиционеры **большой мощности** (2 кВт – 2,5 кВт)

НАСТЕННЫЕ КОНДИЦИОНЕРЫ МАЛОЙ МОЩНОСТИ (500Вт – 800Вт)

Модели MNW		105S(1)W	108S(1)W
Полная холодопроизводительность*	кВт	0,55	0,8
Стандартное электропитание	В/ф/Гц	220/1/50	220/1/50
Общее электропотребление	кВт	0,3	0,4
Максимальный рабочий ток	А	2,1	2,5
Номинал внешнего автоматического выключателя**	А	10	10
Расход воздуха (испаритель)	м³/ч	250	250
Расход воздуха (конденсатор)	м³/ч	400	400
Компрессор	марка	TECUMSEH	TECUMSEH
Допустимое давление	бар	26	26
Диапазон рабочих температур	°С	-30+50	-30+50
Диапазон установок	°С	+20+40	+20+40
Размеры (ШxВxГ)	мм	310x570x280	310x570x280
Вес	кг	32	34

* Холодопроизводительность и потребляемая мощность кондиционеров, определяется согласно DIN EN 14511-1-2013 (35°C/35°C)

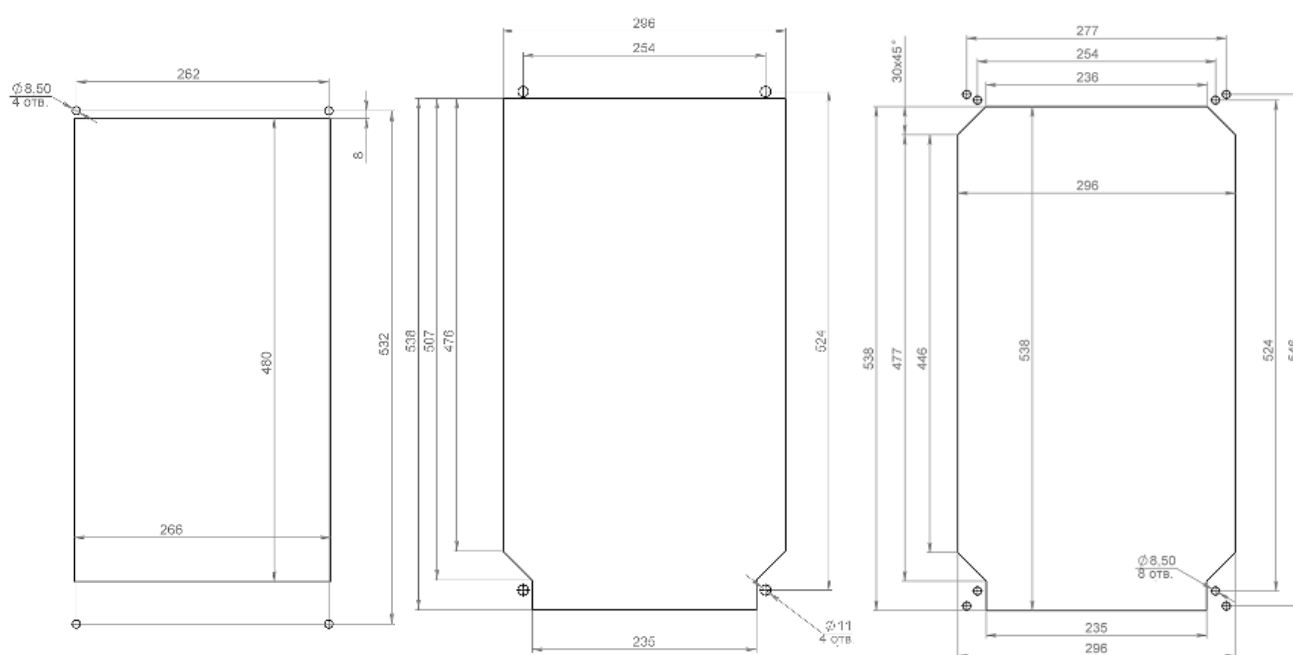
** Внешний автоматический выключатель устанавливается в охлаждаемом шкафу, к нему подключается питающий провод кондиционера.

ЧЕРТЕЖИ ПРИСОЕДИНИТЕЛЬНЫХ РАЗМЕРОВ КОНДИЦИОНЕРОВ МОЩНОСТЬЮ 500Вт-800Вт:

Монтажный вырез
наружный монтаж

Монтажный вырез
полуутопленный монтаж

Монтажный вырез
утопленный монтаж



НАСТЕННЫЕ КОНДИЦИОНЕРЫ СРЕДНЕЙ МОЩНОСТИ (1кВт - 1,5кВт)

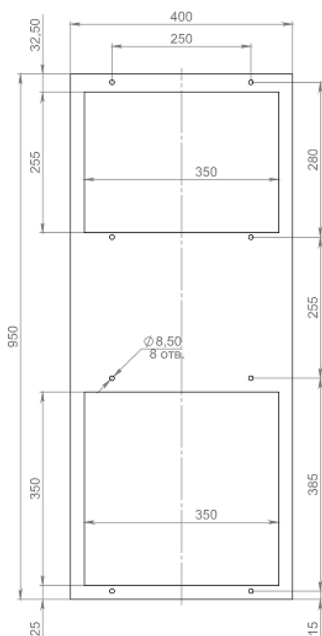
Модели MHW		210S(1)W	210S(3)W	215S(1)W	215S(3)W
Полная холодопроизводительность*	кВт	1,1	1,1	1,6	1,6
Стандартное электропитание	В/ф/Гц	220/1/50	380/3/50	220/1/50	380/3/50
Общее электропотребление	кВт	0,6	0,64	0,82	0,89
Максимальный рабочий ток	А	3,3	2,5	6,7	3,1
Номинал внешнего автоматического выключателя**	А	10	6,3-10	16	6,3-10
Расход воздуха (испаритель)	м³/ч	500	500	500	500
Расход воздуха (конденсатор)	м³/ч	500	500	900	900
Компрессор	марка	TECUMSEH	TECUMSEH	TECUMSEH	TECUMSEH
Хладагент	марка	R-134a	R-134a	R-134a	R-134a
Допустимое давление	бар	26	26	26	26
Диапазон рабочих температур	°С	-30 +50	-30 +50	-30 +50	-30 +50
Диапазон установок	°С	+20 +40	+20 +40	+20 +40	+20 +40
Размеры (ШхВхГ)	мм	410x950x350	410x950x350	410x950x350	410x950x350
Вес	кг	51	50	51	51

* Холодопроизводительность и потребляемая мощность кондиционеров, определяется согласно DIN EN 14511-1-2013 (35°C/35°C)

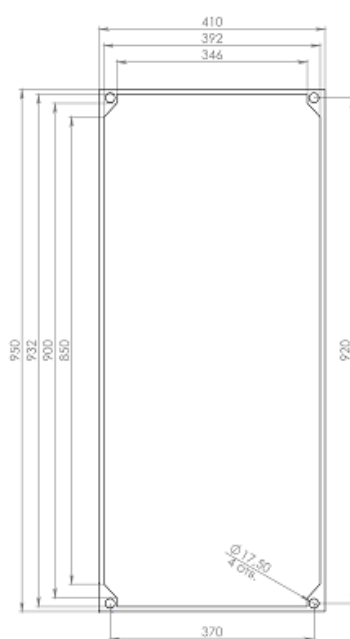
** Внешний автоматический выключатель устанавливается в охлаждаемом шкафу, к нему подключается питающий провод кондиционера.

ЧЕРТЕЖИ ПРИСОЕДИНИТЕЛЬНЫХ РАЗМЕРОВ КОНДИЦИОНЕРОВ МОЩНОСТЬЮ 1кВт - 1,5кВт:

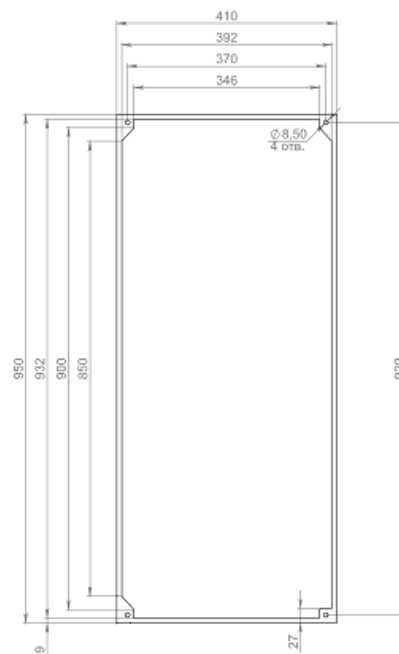
Монтажный вырез
наружный монтаж



Монтажный вырез
полуутепленный монтаж



Монтажный вырез
утепленный монтаж



НАСТЕННЫЕ КОНДИЦИОНЕРЫ БОЛЬШОЙ МОЩНОСТИ (2кВт - 2,5кВт)

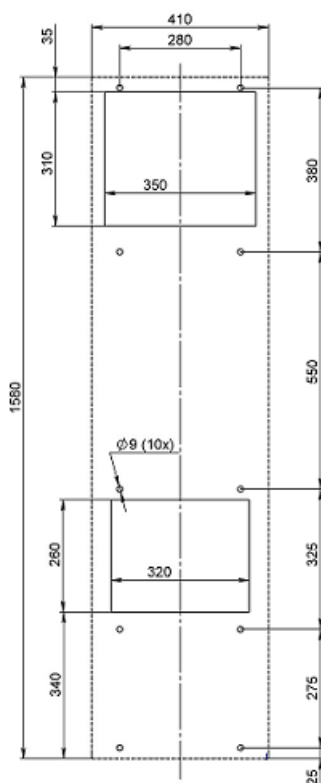
Модели MHW		320S(1)W	320S(3)W	325S(1)W	325S(3)W
Полная холодопроизводительность*	кВт	2,2	2,2	2,55	2,55
Стандартное электропитание	В/ф/Гц	220/1/50	380/3/50	220/1/50	380/3/50
Общее электропотребление	кВт	0,91	0,92	1,08	1,18
Максимальный рабочий ток	А	7,1	3,3	7,2	3,9
Номинал внешнего автоматического выключателя**	А	16	6,3-10	16	6,3-10
Расход воздуха (испаритель)	м³/ч	900	900	900	900
Расход воздуха (конденсатор)	м³/ч	900	900	900	900
Компрессор	марка	TECUMSEH	TECUMSEH	TECUMSEH	TECUMSEH
Хладагент	марка	R-134a	R-134a	R-134a	R-134a
Допустимое давление	бар	26	26	26	26
Диапазон рабочих температур	°С	-30 +50	-30 +50	-30 +50	-30 +50
Диапазон установок	°С	+20 +40	+20 +40	+20 +40	+20 +40
Размеры (ШxВxГ)	мм	410x1580x350	410x1580x350	410x1580x350	410x1580x350
Вес	кг	55	54	55	54

* Холодопроизводительность и потребляемая мощность кондиционеров, определяется согласно DIN EN 14511-1-2013 (35°C/35°C)

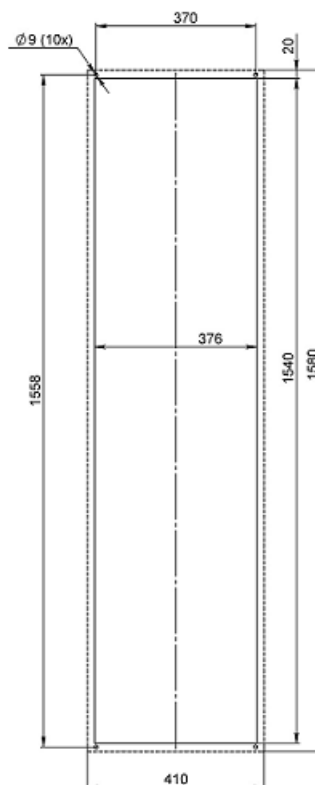
** Внешний автоматический выключатель устанавливается в охлаждаемом шкафу, к нему подключается питающий провод кондиционера.

ЧЕРТЕЖИ ПРИСОЕДИНИТЕЛЬНЫХ РАЗМЕРОВ КОНДИЦИОНЕРОВ МОЩНОСТЬЮ 2кВт - 2,5кВт:

Монтажный вырез
наружный монтаж



Монтажный вырез
полуутопленный,
утопленный монтаж



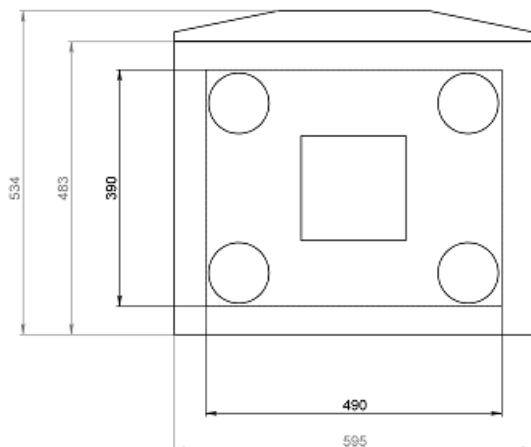
ПОТОЛОЧНЫЕ КОНДИЦИОНЕРЫ

Модели MHR		210S(1)W	215S(1)W	225S(1)W	225S(3)W
Полная холодопроизводительность*	кВт	1	1,5	2	2
Стандартное электропитание	В/ф/Гц	220/1/50	220/1/50	220/1/50	380/3/50
Общее электропотребление	кВт	0,6	0,9	1	1,1
Максимальный рабочий ток	А	4,7	6,2	7,8	3,8
Номинал внешнего автоматического выключателя**	А	10	16	16	6,3-10
Расход воздуха (испаритель)	м³/ч	500	500	900	900
Расход воздуха (конденсатор)	м³/ч	725	1450	1450	1450
Компрессор	марка	TECUMSEH	TECUMSEH	TECUMSEH	TECUMSEH
Хладагент	тип	R-134a	R-134a	R-134a	R-134a
Допустимое давление	бар	26	26	26	26
Диапазон рабочих температур	°С	+10 +50	+10 +50	+10 +50	+10 +50
Диапазон установок	°С	+20 +40	+20 +40	+ 20 +40	+ 20 +40
Размеры (ШхВхГ)	мм	595x510x535	595x510x535	595x510x535	595x510x535
Вес	кг	50	54	60	60

* Холодопроизводительность и потребляемая мощность кондиционеров, определяется согласно DIN EN 14511-1-2013 (35°C/35°C)

** Внешний автоматический выключатель устанавливается в охлаждаемом шкафу, к нему подключается питающий провод кондиционера.

ЧЕРТЕЖ ПРИСОЕДИНИТЕЛЬНЫХ РАЗМЕРОВ ПОТОЛОЧНЫХ КОНДИЦИОНЕРОВ:



ДЕКЛАРАЦИЯ О СООТВЕТСТВИИ



ЕВРАЗИЙСКИЙ ЭКОНОМИЧЕСКИЙ СОЮЗ ДЕКЛАРАЦИЯ О СООТВЕТСТВИИ

Заявитель Общество с ограниченной ответственностью «Унисплит». Место нахождения: 410064, Российская Федерация, Саратовская область, город Саратов, улица имени Чемодурова В.И. дом № 8А, квартира 4. Адрес места осуществления деятельности: 410064, Российская Федерация, Саратовская область, город Саратов, Вольский тракт, дом 1, Основной государственный регистрационный номер: 1186451003287, телефон: +7 (8452) 77-34-60, адрес электронной почты: unisplit@mail.ru

в лице Директора Михайлина Сергея Петровича

заявляет, что Кондиционеры промышленные: Машины холодильные: Моноблоки, серий MMW,MMR,MLW,MLR; сплит-системы, серий SMF, SMW, SLF, SLW; кондиционеры, серий SHF, SHW, MNW, MNR.

Продукция изготовлена в соответствии с ТУ 28.25-001-25206978-2018 "Кондиционеры промышленные. Машины холодильные. Исполнение: моноблок, сплит-система. Технические условия"

Изготовитель Общество с ограниченной ответственностью «Унисплит»

Место нахождения: 410064, Российская Федерация, Саратовская область, город Саратов, улица имени Чемодурова В.И. дом № 8А, квартира 4. Адрес места осуществления деятельности по изготовлению продукции: 410064, Российская Федерация, Саратовская область, город Саратов, Вольский тракт, дом 1. Код ТН ВЭД ЕАЭС 8415

серийный выпуск

Соответствует требованиям Технического регламента таможенного союза ТР ТС 010/2011 "О безопасности машин и оборудования"; Технического регламента таможенного союза ТР ТС 004/2011 "О безопасности низковольтного оборудования"; Технического регламента таможенного союза ТР ТС 020/2011 "Электромагнитная совместимость технических средств"

Декларация о соответствии принята на основании протокола № 06074-220-1-18/БМ от 03.04.2018 года. Испытательной лаборатории Общества с ограниченной ответственностью "Инновационные решения", аттестат аккредитации регистрационный № РОСС RU.0001.21AB90. Схема декларирования: 3д

Дополнительная информация

ГОСТ 30646-99 «Кондиционеры центральные общего назначения. Общие технические условия», ГОСТ 12.2.007.0-75 «Система стандартов безопасности труда. Изделия электротехнические. Общие требования безопасности», раздел 7 ГОСТ 30804.6.4-2013 (IEC 61000-6-4:2006) «Совместимость технических средств электромагнитная. Электромагнитные помехи от технических средств, применяемых в промышленных зонах. Нормы и методы испытаний», раздел 8 ГОСТ 30804.6.2-2013 (IEC 61000-6-2:2005) «Совместимость технических средств электромагнитная. Устойчивость к электромагнитным помехам технических средств, применяемых в промышленных зонах. Требования и методы испытаний». Условия хранения продукции в соответствии с ГОСТ 15150-69. Срок хранения (службы), ресурс продукции указан в прилагаемой к продукции товаросопроводительной и/или эксплуатационной документации.

Декларация о соответствии действительна с даты регистрации по 04.04.2023 включительно

Михайлин Сергей Петрович

(Ф.И.О. заявителя)

Регистрационный номер декларации о соответствии: ЕАЭС N RU Д-RU.AY04.B.65838

Дата регистрации декларации о соответствии 05.04.2018



КОНТАКТЫ, РЕКВИЗИТЫ

ООО «Унисплит»

Сайт: www.unisplit.ru

Почта: mail@unisplit.ru

Телефон: (8452) 77-34-60

ИНН: 6453155081
КПП: 645301001
ОГРН: 1186451003287

Расчетный счет: 40702810800000052147
Банк: АО "ГАЗНЕФТЬБАНК"
БИК: 046311902
Корр. счет: 30101810622026311902

Юридический адрес: 410064, Саратовская обл,
Саратов г, им Чемодурова В.И.
ул, дом 8А, кв. 4