

SI2M7643B

Индукционная варочная панель, 60 см, Multizone, фронтальный скошенный край

EAN13: 8017709254964

ЭСТЕТИКА и УПРАВЛЕНИЕ

Черная стеклокерамика

Управление Touch control (слайдер)

Ультранизкий профиль, фронтальный край скошенный

ФУНКЦИОНАЛЬНОСТЬ

2 индукционные зон нагрева Multizone :

Правая – 2,3 + 2,3 кВт (Booster 3,2 + 3,2 кВт), 420x210 мм

Левая – 2,3 + 2,3 кВт (Booster 3,2 + 3,2 кВт), 420x210 мм

14 регулируемых уровней мощности

4 независимых таймера

Акустический сигнал окончания приготовления

Автоматическое определение диаметра посуды

Индикация уровня мощности и времени приготовления

Быстрый выбор уровня нагрева

Индикация остаточного тепла

Функция ECO-Heat

БЕЗОПАСНОСТЬ

Автоматическое выключение

Защита от перегрева

Защита при пролипании

Блокировка управления от детей

Охлаждающий вентилятор

ТЕХНИЧЕСКИЕ ХАРАКТЕРИСТИКИ

Номинальная мощность: 7,2 кВт

Напряжение: 220-240 В (380-415 В)

Частота тока: 50/60 Гц

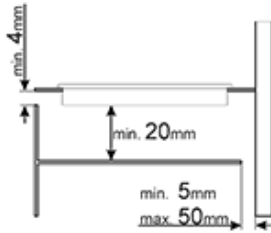
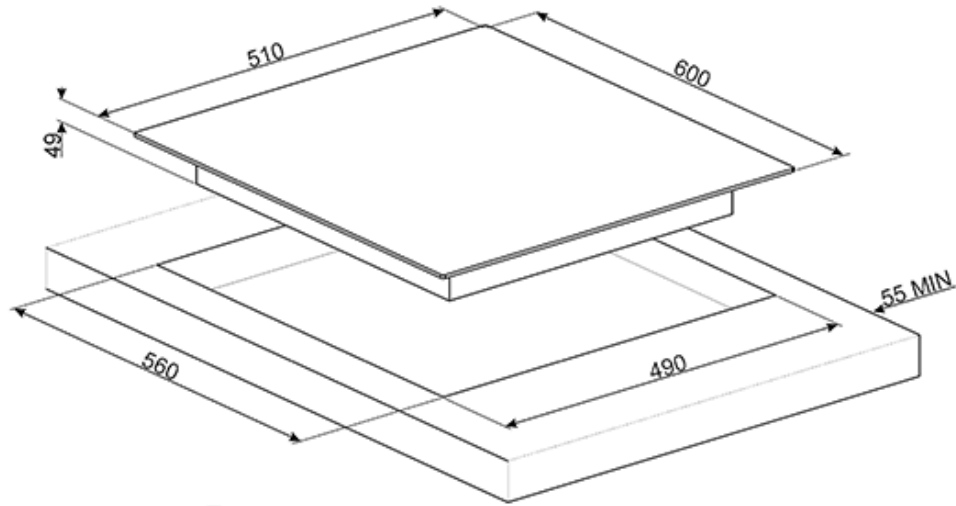


СМЕГ Россия
Россия, 117105, Москва
Варшавское шоссе, д.1, стр.1-2, офис А-615
Тел. +7 (495) 380-37-82
Факс 7 (495) 380-37-81



SI2M7643B

индукционная стеклокерамика
черный
60 см
электрика



СМЕГ Россия
Россия, 117105, Москва
Варшавское шоссе, д.1, стр.1-2, офис А-615
Тел. +7 (495) 380-37-82
Факс 7 (495) 380-37-81