

Содержание

1	Меры предосторожности	228
1.1	Общие меры безопасности	228
1.2	Назначение прибора	232
1.3	Ответственность производителя	232
1.4	Руководство по эксплуатации	232
1.5	Идентификационная табличка	232
1.6	Утилизация	232
1.7	Как читать руководство по эксплуатации	233
2	Описание	234
2.1	Общее описание	234
2.2	Символы	235
2.3	Принадлежности, поставляемые в комплекте	235
3	Использование	236
3.1	Меры предосторожности	236
3.2	Первое использование	236
3.3	Эксплуатация варочной поверхности	237
4	Чистка и уход	239
4.1	Меры предосторожности	239
4.2	Чистка прибора	239
5	Установка	241
5.1	Указания по безопасности	241
5.2	Врезка рабочей поверхности	241
5.3	Встраивание	242
5.4	Подключение к газовой сети	244
5.5	Регулировка для разных видов газов	247
5.6	Подключение к электропитанию	253

Настоящие инструкции действительны исключительно для стран назначения, указанных в табличке характеристик, закрепленной на приборе.

Данная встраиваемая варочная поверхность относится к классу 3.

Рекомендуется внимательно прочитать данное руководство, в котором содержатся все указания для сохранения неизменными внешнего вида и функций купленного прибора.

Для получения дополнительной информации о продукте см.: www.smeg.com



Меры предосторожности

1 Меры предосторожности

1.1 Общие меры безопасности

Риск получения травм

- Во время эксплуатации данный прибор и его доступные части сильно нагреваются. Не дотрагивайтесь до нагревательных элементов во время эксплуатации.
- Наденьте термические перчатки для защиты рук, когда работаете с блюдами внутри духового шкафа.
- Ни в коем случае не пытайтесь погасить пламя/пожар водой: выключите прибор и накройте пламя крышкой или покрывалом из огнестойкого материала.
- Эксплуатация данного прибора разрешена детям, начиная с 8-летнего возраста, и лицам с ограниченными физическими, психическими или умственными способностями, а также лицам, не обладающим достаточным опытом и знаниями, если они были соответствующим образом проинструктированы или находятся под наблюдением взрослых, ответственных за их безопасность.
- Не разрешайте детям играть с прибором.
- Не допускайте нахождения вблизи прибора детей младше 8 лет без присмотра взрослых.
- Не позволяйте детям, которым меньше 8 лет, приближаться к прибору во время его функционирования.
- Чистка и уход не должны осуществляться детьми без присмотра взрослых.
- Убедитесь в правильности установки корончатых рассекателей и крышек на них в соответствующих пазах.
- Будьте предельно внимательны, так как зона приготовления нагревается очень быстро. Не допускайте нагревания пустых кастрюль. Опасность перегрева.
- Жиры и масла при перегреве могут загореться. Не отходите от прибора во время приготовления блюд, содержащих масло или жир. В случае загорания масел или жиров никогда не гасите огонь водой. Закройте кастрюлю крышкой и выключите варочную поверхность.
- Процесс приготовления должен всегда быть под контролем. Процесс быстрого приготовления должен быть под непрерывным контролем.



- Во время использования прибора не кладите на варочную поверхность металлические предметы, например, кухонные приборы и посуду, так как они могут накалиться.
- Не вставляйте острые металлические предметы (столовые приборы или инструменты) в прорези прибора.
- Не наливайте воду на очень горячие противни.
- Не используйте баллончики с аэрозолями вблизи работающего прибора.
- Необходимо выключать прибор по окончании его эксплуатации.
- Запрещается вносить изменения в конструкцию прибора.
- Не пытайтесь отремонтировать прибор самостоятельно или без помощи квалифицированного техника.
- Никогда не вынимайте вилку, дергая за кабель.
- В случае повреждения шнура электрического питания необходимо немедленно связаться со службой технической поддержки для его замены.

Риск нанесения ущерба прибору

- Запрещается использовать абразивные или коррозионные чистящие средства (например, порошки, пятновыводители и металлические мочалки) для чистки стеклянных частей прибора.
- При необходимости пользуйтесь деревянными или пластмассовыми кухонными принадлежностями.
- Не садитесь на прибор.
- Не используйте для чистки прибора струи пара.
- Не заслоняйте отверстия и прорези, предназначенные для вентиляции и отвода тепла.
- Не оставляйте прибор без надзора во время приготовления блюд, при котором выделяется масло или жир, которые при сильном перегреве могут воспламениться. Будьте предельно внимательны
- Не оставляйте посторонние предметы на варочных поверхностях.
- Никогда не используйте прибор для обогрева помещения.
- Не распыляйте никакие аэрозоли вблизи духовки.
- Не пользуйтесь приборами или емкостями из пластмассы для приготовления пищи.
- Кастрюли и сковороды должны располагаться внутри периметра варочной поверхности.



Меры предосторожности

- Вся посуда должна иметь плоское ровное дно.
- В случае перелива через край посуды необходимо удалить пролитую жидкость с варочной поверхности.
- Не разливайте на варочную поверхность кислые жидкости, например, лимонный сок или уксус.
- Не ставьте пустые кастрюли или сковороды на включенные варочные поверхности.
- Не используйте для чистки прибора струи пара.
- Запрещается использовать грубые или абразивные материалы, а также острые металлические скребки.
- Для чистки компонентов из стали или с металлическим покрытием (например, анодированных, никелированных или хромированных) не пользуйтесь чистящими средствами, содержащими хлор, нашатырный спирт или отбеливающие вещества.
- Запрещается использовать абразивные или коррозионные чистящие средства (например, порошки, пятновыводители и металлические мочалки) для чистки стеклянных частей прибора.
- Нельзя мыть в посудомоечной машине съемные элементы, такие как решетки, корончатые рассекатели и крышки конфорок.

Установка

- **Запрещается устанавливать** этот прибор на катерах или в трейлерах.
- Прибор нельзя устанавливать на подставку.
- Встраивание духовки в мебель следует производить вдвоем.
- Для предотвращения перегрева прибора не рекомендуется устанавливать его за декоративными дверями или панелями.
- Перед проведением любых работ на приборе (монтаж, техобслуживание, размещение или перемещение) всегда используйте средства индивидуальной защиты.
- Перед проведением любых работ на приборе необходимо отключить общее электропитание.
- Действия по установке и ремонту должны выполняться квалифицированным персоналом в соответствии с действующими нормами.
- Подключение к системе газоснабжения должен выполнять квалифицированный уполномоченный техник.



- Монтаж с использованием гибкого шланга должен производиться так, чтобы его протяженность не превышала 2 метров для стального гибкого шланга и 1,5 метров для резинового шланга.
- Шланг не должен соприкасаться с подвижными деталями и подвергаться сдавливанию.
- Если это требуется, используйте регулятор давления, соответствующий действующим нормам.
- По окончании любых работ, проверьте момент затяжки газовых соединений, его значение должно находиться в интервале от 10 Нм до 15 Нм.
- После установки проверьте подключение на утечку с помощью мыльного раствора, но ни в коем случае не с помощью пламени.
- Обслуживание должно производиться уполномоченным техническим персоналом.
- Требуется обязательное заземление в соответствии с процедурами, предусмотренными нормами по безопасности электрических приборов.
- Используйте провода, выдерживающие температуру, по меньшей мере равную 90 °С.
- Момент затяжки винтов проводников питания клеммной панели должен составлять 1,5-2 Нм.
- Возможная замена кабеля электропитания должна выполняться только уполномоченным техническим персоналом.

Для этого прибора

- Стеклокерамические поверхности обладают высокой противоударностью, но необходимо избегать падения жестких острых предметов на поверхность варочной панели, это может привести к ее расколу.
- Стеклокерамическая поверхность не должна использоваться как опорная поверхность!
- В случае образования растрескиваний и трещин или если варочная поверхность из стеклокерамики расколется, немедленно выключите аппарат. Отключите электропитание и свяжитесь с сервисной технической службой.



Меры предосторожности

1.2 Назначение прибора

- Данный прибор предназначен для приготовления пищи в домашних условиях. Любое иное использование прибора считается ненадлежащим.
- Прибор не предназначен для использования с наружными таймерами или с применением систем дистанционного управления.

1.3 Ответственность производителя

Производитель снимает с себя всякую ответственность за причиненный людям и имуществу ущерб в случае:

- ненадлежащего использования прибора;
- несоблюдения предписаний руководства по эксплуатации;
- нарушения целостности какой-либо части прибора;
- использования неоригинальных запчастей.

1.4 Руководство по эксплуатации

Данное руководство по эксплуатации является неотъемлемой частью прибора. Необходимо хранить его в целости и сохранности в доступном месте на протяжении всего срока службы прибора.

Перед началом использования прибора внимательно прочитайте данное руководство по эксплуатации.

1.5 Идентификационная табличка

Идентификационная табличка с техническими данными, паспортным номером и маркировкой. Никогда не снимайте идентификационную табличку.

1.6 Утилизация



Данный прибор должен утилизироваться отдельно от других отходов (директивы 2002/95/EC, 2002/96/EC, 2003/108/EC). Данный прибор не содержит каких-либо веществ в количествах, считающихся опасными для здоровья и окружающей среды, в соответствии с действующими европейскими директивами.

Для утилизации прибора:

- обрежьте кабель электрического питания и удалите кабель вместе с вилкой.



Электрическое напряжение Опасность получения электрического удара

- Отключите общее электрическое питание.
- Отключите кабель электрического питания от электрической сети.



- По окончании срока службы прибора его следует передать в соответствующие центры дифференцированного сбора электрических и электронных отходов или же передать продавцу в момент покупки аналогичного прибора, в соотношении один к одному.

Примите во внимание, что для упаковки прибора применяются безвредные материалы, пригодные для повторного использования.

- Передайте материалы упаковки в соответствующие центры дифференцированного сбора отходов.



Пластиковые упаковки Опасность удушья

- Не оставляйте упаковку или ее части без присмотра.
- Не разрешайте детям играть с пластиковыми пакетами, входящими в состав упаковки.

1.7 Как читать руководство по эксплуатации

В этом руководстве по эксплуатации используются следующие условные обозначения:

Меры предосторожности



Общая информация об этом руководстве по эксплуатации, о мерах безопасности и конечной утилизации прибора.

Описание



Описание прибора и принадлежностей.

Использование



Информация по эксплуатации прибора и принадлежностей, советы по приготовлению.

Чистка и уход



Информация по правильной очистке и техническому обслуживанию прибора.

Установка



Информация для квалифицированного специалиста: установка, ввод в эксплуатацию и испытание устройства.



Меры предосторожности



Информация



Предложения

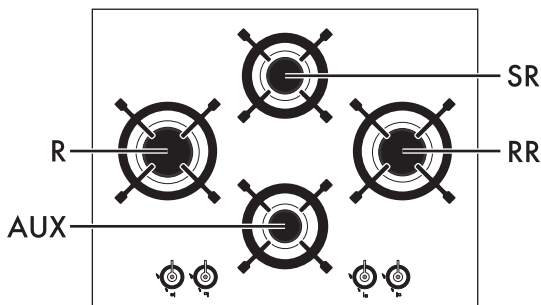
1. Последовательность инструкций по эксплуатации.

- Отдельная инструкция по эксплуатации.

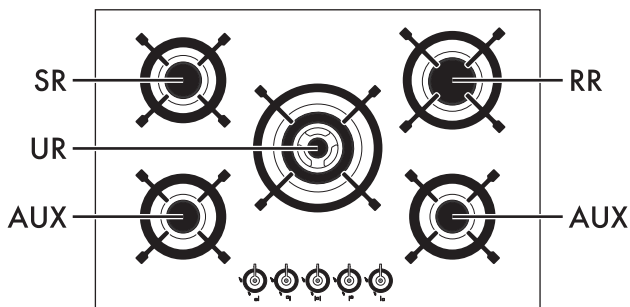


2 Описание

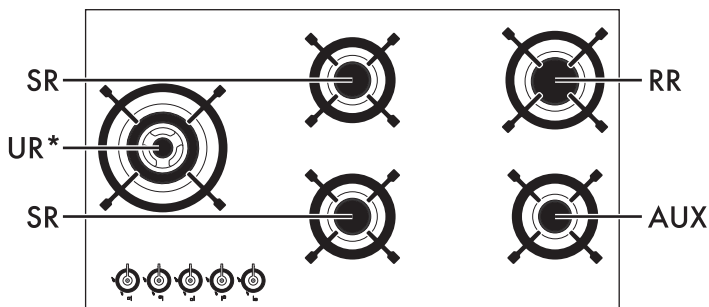
2.1 Общее описание



65 см



75 см



90 см

AUX = Вспомогательная

SR = Полубыстрая

RR = Быстрая малая

R = Быстрая

UR = Сверхбыстрая

UR* = Сверхбыстрая

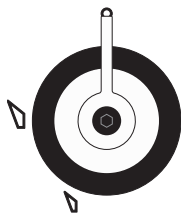





2.2 Символы

Зоны варочной поверхности

- Передняя левая
- Центральная левая
- Задняя левая
- Центральная
- Задняя правая
- Центральная правая
- Передняя правая

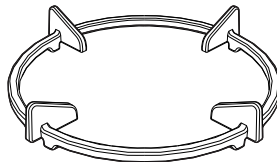
Ручки управления конфорками



Используются для розжига и регулировки пламени горелок варочной панели. Нажмите и поверните ручки против часовой стрелки до символа  для розжига соответствующих горелок. Поворачивайте ручки в зоне, находящейся между символами максимального  и минимального  режима нагрева для регулировки пламени. Поверните ручки в положение  для выключения горелок.

2.3 Принадлежности, поставляемые в комплекте

Редукционная решетка Wok



Приспособление для емкостей "Wok" (китайские сковородки).



Принадлежности духовки, которые могут соприкасаться с пищевыми продуктами, изготовлены из материалов, соответствующих нормам действующего законодательства.



Оригинальные комплектующие или дополнительные принадлежности можно заказать в уполномоченных сервисных центрах технического обслуживания. Используйте только оригинальные комплектующие и запчасти от производителя.



3 Использование

3.1 Меры предосторожности



Неправильное использование Опасность получения ожогов

- Убедитесь в правильности установки корончатых рассекателей и крышек на них в соответствующих пазах.
- Жиры и масла при сильном нагревании могут воспламеняться. Необходимо соблюдать максимальную осторожность.
- Не оставляйте прибор без присмотра во время приготовления пищи, поскольку может происходить выделение жира или масел.
- Не распыляйте никакие аэрозоли вблизи прибора.
- Не прикасайтесь к нагретым элементам прибора во время его работы. Необходимо дать им остыть перед началом возможных операций по чистке.
- Не позволяйте детям, которым меньше 8 лет, приближаться к прибору во время его функционирования.



Неправильное использование Риск повреждения поверхностей


- Не покрывайте листами оловянной фольги конфорки или поверхность.
- Кастрюли и сковороды должны располагаться внутри периметра варочной поверхности.
- Вся посуда должна иметь плоское ровное дно.
- В случае перелива через край посуды необходимо удалить избыточную жидкость с варочной поверхности.
- Для приготовления или подогрева пищи не рекомендуется пользоваться глиняными кастрюлями или посудой из мыльного камня

3.2 Первое использование

1. Удалите все защитные пленки снаружи и внутри прибора, а также с аксессуаров.
2. Удалите возможные этикетки (за исключением таблички с техническими данными) с принадлежностей.
3. Извлеките из прибора и вымойте все аксессуары (см. 3 Чистка и уход).




3.3 Эксплуатация варочной поверхности

Все органы управления и сигнализации прибора расположены на фронтальной панели. Возле каждой ручки указана соответствующая ей конфорка. Данный прибор снабжен устройством электронного розжига. Для розжига достаточно нажать и повернуть ручку против часовой стрелки на символ максимального пламени. Если в течение первых 15 секунд конфорка не загорается, поверните ручку на  и попробуйте зажечь заново по истечении 60 секунд. После зажигания конфорки удерживайте ручку нажатой в течение нескольких секунд, чтобы позволить термопаре разогреться.

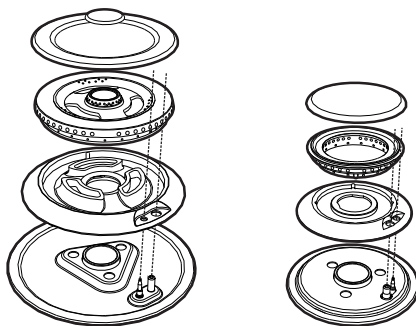
Горелка может выключаться при отпускании ручки: это означает, что термопара не достаточно разогрелась. Подождите немного и повторите операцию. Держите ручку нажатой более длительное время.



Если горелка случайно погаснет, предохранительное устройство перекроет выход газа даже при открытом кране. Верните ручку в положение  и попробуйте зажечь заново по истечении 60 секунд.

Правильное положение корончатых рассекателей и крышек

Перед тем, как включить горелки варочной поверхности, убедитесь, что корончатые рассекатели и крышки на них установлены в соответствующих пазах. Положение отверстий конфорки должно совпадать со свечами и термопарами. Кроме того, необходимо проконтролировать, чтобы выступы корончатых рассекателей исправно входили в отверстия горелки.



Использование жаровни

Если захотите использовать жаровню, необходимо иметь в виду следующие особенности:

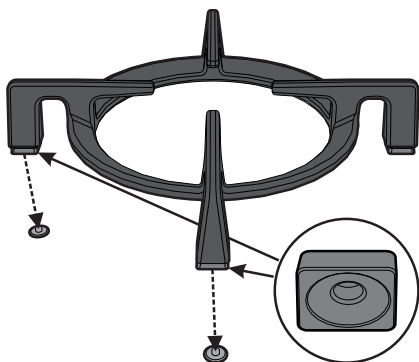
- можно предварительно разогреть жаровню на максимальной мощности горелки, но не более 10 минут.
- рекомендуется задать приготовление продуктов на сниженной мощности;
- при этом необходимо следить за тем, чтобы пламя горелки не выходила за края жаровни;
- соблюдайте минимальную дистанцию 150 мм от боковой стенки до края жаровни;
- не устанавливайте жаровню на нескольких конфорках одновременно.



Использование

Правильное положение решеток

Под решетками имеются вогнутые силиконовые прокладки, которые необходимо расположить на соответствующем стопорном штифте, расположенном на варочной поверхности.

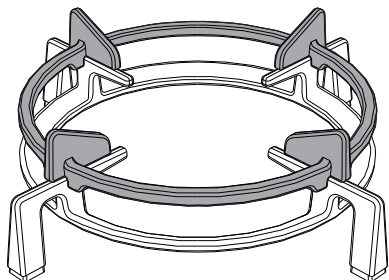


Удостоверьтесь, что решетки были просто отцентрированы на соответствующих горелках, чтобы они не находились в приподнятом или наклоненном положении; в противном случае следует повторить их установку.

В случае, если заметите особую нестабильность кастрюли, проверьте корректную установку решеток.

Редукционные решетки

Редукционная решетка устанавливается на основную уровневую решетку. Проверьте правильное расположение решетки.



Практические советы для использования варочной поверхности

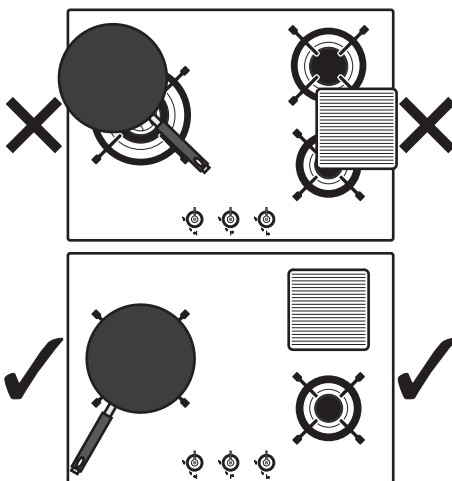
Для достижения оптимальной эффективности конфорок и минимального расхода газа необходимо использовать посуду с крышкой, по размерам пропорциональную конфорке, чтобы пламя не «лизало» ее боковые стенки. В момент закипания убавьте пламя до минимального необходимого уровня, чтобы предотвратить переливание жидкости через край.



Диаметры емкостей:

- AUX: 8 - 18 см.
- SR: 10 - 24 см.
- RR: 18 - 24 см.
- R: 20 - 26 см.
- UR: 20 - 30 см.

Чтобы предотвратить риск ожогов, повреждения варочной поверхности или рабочего стола во время приготовления пищи, все емкости или жаровни (не входящие в комплект поставки) должны размещаться внутри периметра варочной панели.





4 Чистка и уход

4.1 Меры предосторожности



Неправильное использование Риск повреждения поверхностей

- Не используйте для чистки прибора струи пара.
- Для чистки компонентов из стали или с металлическим покрытием (например, анодированных, никелированных или хромированных) не пользуйтесь чистящими средствами, содержащими хлор, нашатырный спирт или отбеливающие вещества.
- Запрещается использовать абразивные или коррозионные чистящие средства (например, порошки, пятновыводители и металлические мочалки) для чистки стеклянных частей прибора.
- Запрещается использовать грубые или абразивные материалы, а также острые металлические скребки.
- Нельзя мыть в посудомоечной машине съемные элементы, такие как решетки, корончатые рассекатели и крышки конфорок.

4.2 Чистка прибора

Чтобы поверхности духовки хорошо сохранились, необходимо их регулярно чистить по окончании каждого использования, после того как они остынут.

Плановая ежедневная чистка

Всегда используйте только специальные чистящие средства, не содержащие абразивов или кислотных веществ на основе хлора.

Налейте средство на влажную ткань и проведите ею по поверхности, затем аккуратно промойте водой и вытрите насухо мягкой тряпкой или салфеткой из микрофибры.

Пятна от продуктов или остатки пищи

Во избежание повреждения поверхностей строго запрещается использовать стальные мочалки и острые скребки.

Следует применять обычные неабразивные средства, пользуясь при необходимости деревянными или пластмассовыми инструментами. Тщательно ополосните и протрите насухо мягкой тряпкой или салфеткой из микрофибры.

Не допускайте засыхания внутри духовки остатков пищевых продуктов на основе сахара (например, варенья), так как они могут разрушить эмаль, покрывающую внутреннюю часть духовки.



Решетки варочной поверхности

Выньте решетки и промойте их теплой водой с неабразивным моющим средством. Тщательно удалите все следы нагара. Высушите их и установите заново на варочную поверхность.



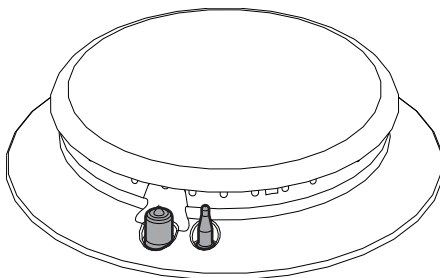
Постоянный контакт решеток с пламенем с течением времени может привести к повреждению эмали стали вблизи зон, подвергаемых тепловому воздействию. Это естественное явление, которое никаким образом не изменяет рабочие характеристики данного компонента.

Корончатые рассекатели и крышки конфорок

Корончатые рассекатели и крышки конфорок являются съемными для упрощения их чистки. Промойте их в горячей воде с неабразивным моющим средством. Тщательно удалите любые следы нагара и подождите до полного высыхания. Установите на место корончатые рассекатели с крышками, убедившись в правильности их расположения в соответствующих пазах.

Запальные свечи и термопары

Для корректного функционирования запальных свечей и термопар они должны быть всегда хорошо очищены. Почаще проверяйте их и, при необходимости, очищайте влажной тряпкой. Присохшие остатки можно удалить деревянной зубочисткой или иголкой.





5 Установка

5.1 Указания по безопасности



Распространение тепла во время функционирования прибора

Риск возникновения пожара

- Убедитесь, что материал, из которого изготовлена мебель, термостойкий.
- Убедитесь, что мебель располагает необходимыми отверстиями.

Фанеровка, клеящие вещества или пластмассовые отделочные покрытия на мебели, расположенные рядом с варочной поверхностью, должны быть термостойкими ($>90^{\circ}\text{C}$), иначе они могут деформироваться со временем.



Минимальное расстояние для соблюдения между вытяжкой и варочной поверхностью должны соответствовать как минимум тем, которые указаны в инструкциях по монтажу самой вытяжки.

Необходимо также соблюдать минимальные расстояния в вырезах рабочей поверхности на задней части, как указано на иллюстрации по монтажу.

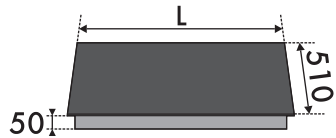
5.2 Врезка рабочей поверхности



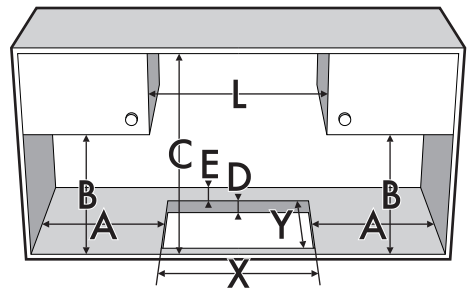
Следующая операция требует выполнения каменных и/или столярных работ и, поэтому, должна осуществляться квалифицированным специалистом.

Установка возможна в сочетании с различными материалами, такими как кирпичная кладка, металл, натуральное дерево или ламинированные пластиком деревянные конструкции, которые должны обладать достаточной термостойкостью ($>90^{\circ}\text{C}$).

Сделайте отверстие в рабочем столе мебели с указанными размерами.



L (мм)	X (мм)	Y (мм)
380	252 ÷ 256	482 ÷ 486
650	560 ÷ 564	482 ÷ 486
750	560 ÷ 564	482 ÷ 486
900	844 ÷ 848	482 ÷ 486



A (мм)	B (мм)	C (мм)	D (мм)	E (мм)
мин 200	мин 460	мин 750	40 ÷ 60	мин 50



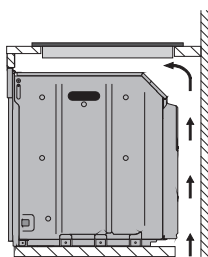
Установка

5.3 Встраивание

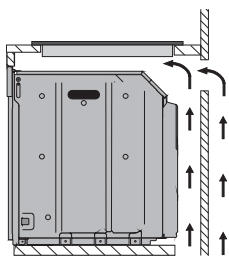
В отсеке встраиваемой духовки

Расстояние между варочной поверхностью и кухонной мебелью, или встраиваемыми аппаратами должно гарантировать достаточную вентиляцию и достаточный выход воздуха.

При установке над духовкой, необходимо предусмотреть наличие свободного пространства между дном варочной поверхности и частью устанавливаемого ниже оборудования.



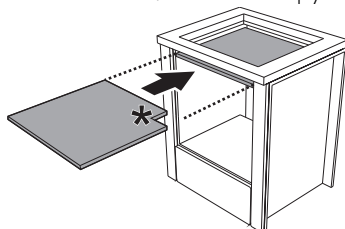
с отверстием на дне



с отверстием на дне и сзади

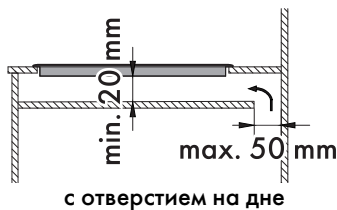
В нейтральном отсеке или ящиках

В случае наличия иной мебели (боковые стенки, ящики и т.п.), посудомоечных машин или холодильников, расположенных под варочной поверхностью, необходимо установить деревянное двойное дно на минимальном расстоянии **20 мм** от нижней стороны варочной поверхности во избежание случайных контактов. Двойное дно может быть удалено только при использовании специальных инструментов.

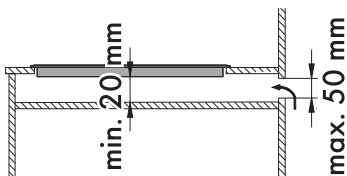


***(мм) 150 x 150**

необходимо для подключения газа



с отверстием на дне



с отверстием сзади



При установке над духовкой последняя должна снабжаться охлаждающим вентилятором.

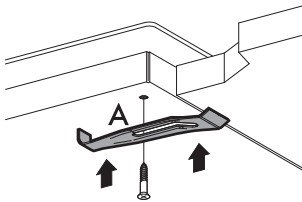


В связи с тем, что не устанавливается двойное дно, потребитель может оказаться в случайном контакте с острыми или горячими стенами.



Кронштейны крепления

Привинтите скобы (А), совместив их со специальными отверстиями, расположенными на боковых сторонах нижнего картера, чтобы правильно прикрепить варочную поверхность к конструкции.

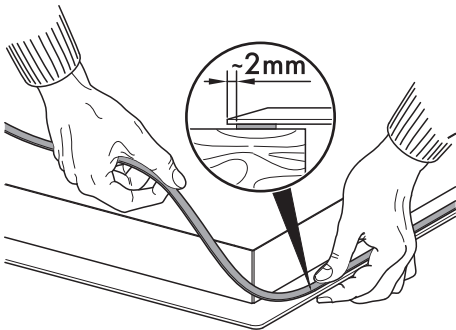


Не закрепляйте варочную поверхность при помощи силикона. При необходимости демонтажа варочной поверхности невозможно будет снять ее, не повредив.

Прокладка варочной поверхности

Для стеклянной поверхности

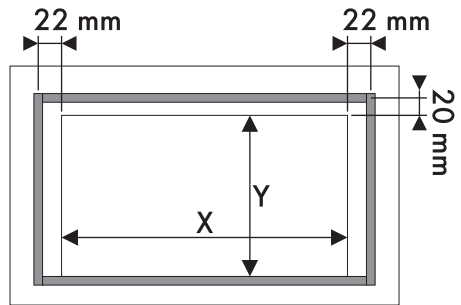
Во избежание проникновения жидкостей между рамкой варочной поверхности и рабочей поверхностью перед монтажом варочной поверхности по всему ее периметру проложите прилагаемую в оснастке прокладку.



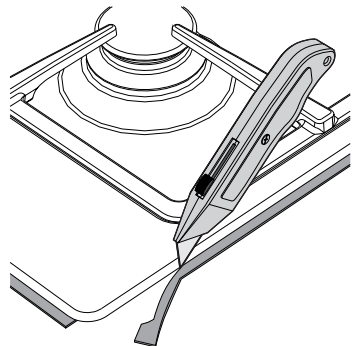
Для стальной поверхности

Во избежание проникновения жидкостей между рамкой варочной панели и рабочей поверхностью перед монтажом варочной поверхности проложите прилагаемую в оснастке изолирующую прокладку.

1. Придерживайтесь расстояний, указанных на рисунке, учитывая, что край передней продольной полосы прокладки должен совпадать с краем отверстия.



2. Приклейте ее, слегка нажимая, на поверхность внешнего периметра отверстия, выполненного в столешнице.
3. Аккуратно обрежьте лишнюю часть прокладки.





Установка

5.4 Подключение к газовой сети



Утечка газа

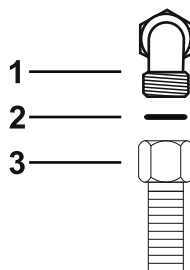
Опасность взрыва

- По окончании любых работ, проверьте момент затяжки газовых соединений, его значение должно находиться в интервале от 10 Нм до 15 Нм.
- Если это требуется, используйте регулятор давления, соответствующий действующим нормам.
- После установки проверьте подключение на утечку с помощью мыльного раствора, но ни в коем случае не с помощью пламени.
- Шланг не должен соприкасаться с подвижными деталями и подвергаться сдавливанию.

Подключение с использованием гибкой стальной трубы

Подключите подачу сетевого газа, используя гибкий непрерывный стальной шланг с характеристиками, указанными в действующих нормах.

Аккуратно навинтите патрубок **3** на газовый патрубок **1** прибора, подложив прокладку **2** из оснастки.



Общая информация

Подключение к газовой сети должно осуществляться с использованием жесткой медной трубы или гибкой стальной трубы со сплошной стенкой, с соблюдением требований, установленных действующими нормами.

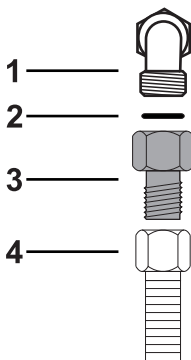
Для подачи другого типа газа см. главу «4.5 Регулировка для разных видов газов». Впускной газовый патрубок имеет наружную газотрубную резьбу на 1/2" (ISO 228-1).



Соединение с применением гибкого стального шланга с коническим штуцером

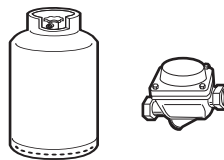
Подключите подачу сетевого газа, используя гибкий непрерывный стальной шланг с характеристиками, указанными в действующих нормах.

Аккуратно привинтите фитинг **3** к газовому патрубку **1** (резьба 1/2" ISO 228-1) прибора, подложив прокладку **2** из комплекта поставки. Нанесите изолирующий материал на резьбу штуцера **3**, затем навинтите гибкий стальной шланг **4** на штуцер **3**.



Подключение к сжиженному газу

Используйте регулятор давления и выполните подключение к баллону с соблюдением требований, установленных действующими нормами.



Давление подачи газа должно соответствовать значениям, указанным в таблице «Обозначения видов газа в разных странах».

Вентиляция помещений

Прибор можно устанавливать только в постоянно вентилируемых помещениях, как предусмотрено действующими нормами. В помещении, где устанавливается прибор, должен обеспечиваться такой приток воздуха, который требуется для регулирования процесса горения газа и воздухообмена в самом помещении. Защищенные решетками отверстия для впуска воздуха должны иметь размеры, соответствующие действующим нормам и располагаться так, чтобы их ничто не перекрывало, даже частично.

В помещении должна поддерживаться достаточная вентиляция для отвода тепла и влажности, возникающих при приготовлении пищи; в частности, после продолжительного использования рекомендуется открыть окно или увеличить скорость вращения вентиляторов (если имеются).



Установка

Отвод продуктов горения

Отвод продуктов горения должен обеспечиваться с помощью вытяжек, подсоединенных к надежно функционирующей дымовой трубе с естественной тягой или с помощью принудительной вытяжки.

Проектирование эффективной вытяжной системы с соблюдением позиций установки и расстояний, указанных в нормативной документации, должно осуществляться квалифицированным специалистом.

По окончании монтажных работ специалист по установке должен выдать свидетельство о соответствии.

1 Отвод отработанных газов посредством вытяжки

2 Отвод отработанных газов без вытяжки

A Отвод посредством отдельной дымовой трубы с естественной тягой

B Отвод посредством отдельной дымовой трубы с электровентилятором

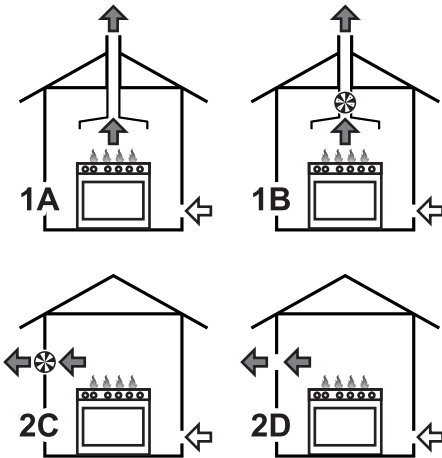
C Отвод непосредственно во внешнюю атмосферу со стенным или укрепленным на стекле электровентилятором

D Отвод непосредственно во внешнюю атмосферу через стену

 Воздух

 Продукты сгорания

 Электрический вентилятор



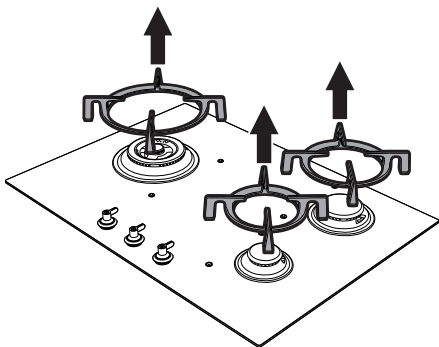


5.5 Регулировка для разных видов газов

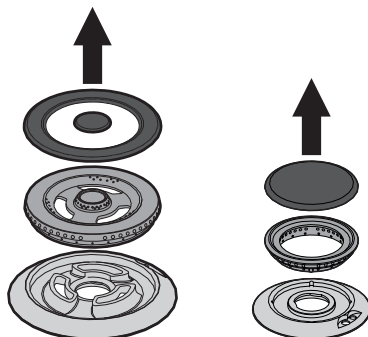
Для работы с другими видами газа необходимо заменить форсунки и отрегулировать первичный воздух. Для замены форсунок и регулировки горелок необходимо демонтировать панель.

Снятие панели

1. Снимите решетки с панели.



2. Снимите корончатые рассекатели и соответствующие крышки конфорок.



3. Потяните ручки и розетки ручек вверх, чтобы снять их.

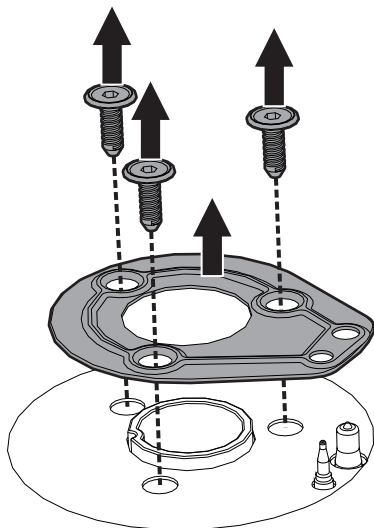


Между ручкой и розеткой ручки имеется пружина, не изображенная на рисунке.

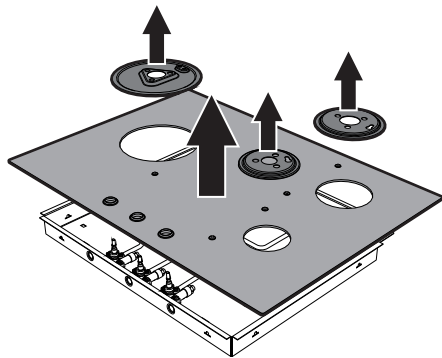


Установка

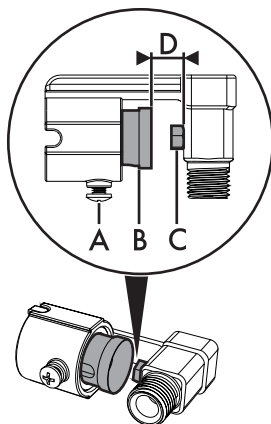
4. Снимите крепежные винты панели и пластины, относящиеся к каждой зоне горелок.



5. Снимите кювету и панель.



Замена форсунок



1. Отвинтите винт **A** и задвиньте вниз регулятор воздуха **B**.
2. С помощью жесткого ключа снимите форсунки **C** и установите подходящие для нового типа газа, следуя указаниям, приведенным в соответствующих таблицах (см. «Обозначения видов газа в разных странах»).



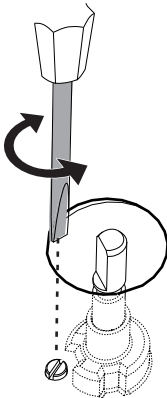
Момент затяжки форсунки не должен превышать 3 Нм.

3. Отрегулируйте поступление воздуха, сместив регулятор воздуха **B**, пока не будет достигнуто расстояние **D**, указанное в соответствующей таблице (см. «Обозначения видов газа в разных странах»).
4. Выполнив регулировку каждой горелки, снова смонтируйте прибор соответствующим образом.



Регулировка минимального уровня метана или бытового газа

1. Разожгите горелку и установите ее на минимальное положение.
2. Снимите ручку газового крана, после чего ослабьте или затяните регулировочный винт, находящийся сбоку от стержня крана (в зависимости от модели), настолько, чтобы получить равномерное малое пламя.
3. Установите ручку на место и проверьте стабильность пламени горелки.
4. При резком повороте ручки управления из максимального в минимальное положение пламя не должно гаснуть.
5. Повторите эту операцию для всех газовых кранов.



Регулировка минимального уровня пламени для сжиженного газа

Завинтите полностью в направлении часовой стрелки винт, расположенный сбоку от стержня крана подачи газа.



После перенастройки на вид газа, иной, чем тот, для которого варочная поверхность проверялась во время технического контроля, замените ярлык газовой регулировки, наклеиваемый на крышку, на соответствующий новому виду газа. Этикетка находится в пакете с форсунками (если имеется).

Смазка газовых кранов

Со временем газовые краны могут начать заедать и поворачиваться с трудом. Примите необходимые меры для их внутренней очистки и замены консистентной смазки.



Смазка газовых кранов должна осуществляться квалифицированным персоналом.



Установка

Обозначения видов газа в разных странах

Вид газа	IT	GB-IE	FR-BE	DE	AT	NL	ES	PT	SE	RU	DK	PL	HU
1 Газ метан G20													
G20 20 мбар	•	•		•	•		•	•	•	•	•		
G20/25 20-25 мбар			•										
2 Газ метан G20													
G20 25 мбар													•
3 Газ метан G25													
G25 25 мбар							•						
G25.3 25 мбар							•						
4 Газ метан G25.1													
G25.1 25 мбар													•
5 Газ метан G25													
G25 20 мбар				•									
6 Газ метан G27													
G27 20 мбар													•
7 Газ метан G2.350													
G2.350 13 мбар													•
8 Сжиженный газ G30/31													
G30/31 28-37 мбар		•	•				•			•			
G30/31 30-37 мбар	•							•					
G30/31 30-30 мбар							•		•		•		
9 Сжиженный газ G30/31													
G30/31 37 мбар													•
10 Сжиженный газ G30/31													
G30/31 50 мбар				•	•								
11 Городской газ G110													
G110 8 мбар	•								•		•		
12 Городской газ G120													
G120 8 мбар									•				



В зависимости от страны установки возможно определить используемые виды газа. По цифровой маркировке необходимо определить в «Таблица характеристик конфорок и форсунок» правильные параметры.



Таблица характеристик конфорок и форсунок

1	Газ метан G20 - 20 мбар	AUX	SR	RR	R	UR	UR*
	Номинальный расход тепла (кВт)	1.1	1.7	2.6	3.1	4.2	6.0
	Диаметр форсунки (1/100 мм)	73	92	115	126	148	175
	Экономичный расход (Вт)	400	500	750	900	1600	1800
	Первичный воздух (мм)	1	1	1	1.5	1.5	1.5
2	Газ метан G20 - 25 мбар	AUX	SR	RR	R	UR	UR*
	Номинальный расход тепла (кВт)	-	-	-	-	-	-
	Диаметр форсунки (1/100 мм)	-	-	-	-	-	-
	Экономичный расход (Вт)	-	-	-	-	-	-
	Первичный воздух (мм)	-	-	-	-	-	-
3	Газ Метан G25/G25.3 - 25 мбар	AUX	SR	RR	R	UR	UR*
	Номинальный расход тепла (кВт)	1.1	1.7	2.7	3.1	4.2	6.0
	Диаметр форсунки (1/100 мм)	76	95	117	130	150	185
	Экономичный расход (Вт)	400	500	750	900	1600	1800
	Первичный воздух (мм)	1	1	1	1	1	0.5
4	Газ метан G25.1 - 25 мбар	AUX	SR	RR	R	UR	UR*
	Номинальный расход тепла (кВт)	-	-	-	-	-	-
	Диаметр форсунки (1/100 мм)	-	-	-	-	-	-
	Экономичный расход (Вт)	-	-	-	-	-	-
	Первичный воздух (мм)	-	-	-	-	-	-
5	Газ Метан G25 - 20 мбар	AUX	SR	RR	R	UR	UR*
	Номинальный расход тепла (кВт)	1.1	1.7	2.6	3.1	4.2	6.0
	Диаметр форсунки (1/100 мм)	82	100	126	140	165	200
	Экономичный расход (Вт)	400	500	750	900	1600	1800
	Первичный воздух (мм)	1	1	1	1	1.5	0.5
6	Газ метан G27 - 20 мбар	AUX	SR	RR	R	UR	UR*
	Номинальный расход тепла (кВт)	-	-	-	-	-	-
	Диаметр форсунки (1/100 мм)	-	-	-	-	-	-
	Экономичный расход (Вт)	-	-	-	-	-	-
	Первичный воздух (мм)	-	-	-	-	-	-
7	Газ метан G2.350 - 13 мбар	AUX	SR	RR	R	UR	UR*
	Номинальный расход тепла (кВт)	-	-	-	-	-	-
	Диаметр форсунки (1/100 мм)	-	-	-	-	-	-
	Экономичный расход (Вт)	-	-	-	-	-	-
	Первичный воздух (мм)	-	-	-	-	-	-



Установка

8	Сжиженный газ G30/31 - 30/37 мбар	AUX	SR	RR	R	UR	UR*
	Номинальный расход тепла (кВт)	1.0	1.7	2.6	3.1	4.2	5.9
	Диаметр форсунки (1/100 мм)	48	62	76	85	98	115
	Экономичный расход (Вт)	400	500	750	1100	1600	1800
	Первичный воздух (мм)	1.5	2	2	2	2.5	12
	Номинальный расход G30 (г/ч)	73	124	189	225	305	421
	Номинальный расход G31 (г/ч)	71	121	186	221	300	429
9	Сжиженный газ G30/31 - 37 мбар	AUX	SR	RR	R	UR	UR*
	Номинальный расход тепла (кВт)	-	-	-	-	-	-
	Диаметр форсунки (1/100 мм)	-	-	-	-	-	-
	Экономичный расход (Вт)	-	-	-	-	-	-
	Первичный воздух (мм)	-	-	-	-	-	-
	Номинальный расход G30 (г/ч)	-	-	-	-	-	-
	Номинальный расход G31 (г/ч)	-	-	-	-	-	-
10	Сжиженный газ G30/31 - 50 мбар	AUX	SR	RR	R	UR	UR*
	Номинальный расход тепла (кВт)	1.1	1.7	2.6	3.1	4.2	6.0
	Диаметр форсунки (1/100 мм)	42	54	67	76	85	102
	Экономичный расход (Вт)	400	500	750	1100	1600	1900
	Первичный воздух (мм)	1	1	0.5	1	1.5	2.5
	Номинальный расход G30 (г/ч)	80	124	189	225	305	436
	Номинальный расход G31 (г/ч)	79	121	186	221	300	429
11	Газ метан G110 - 8 мбар	AUX	SR	RR	R	UR	UR*
	Номинальный расход тепла (кВт)	1.1	1.7	2.6	3.0	3.8	3.8
	Диаметр форсунки (1/100 мм)	132	165	230	250	310	310
	Экономичный расход (Вт)	400	500	750	900	1400	1400
	Первичный воздух (мм)	1	0.5	1	1	1.5	1.5
12	Газ метан G120 - 8 мбар	AUX	SR	RR	R	UR	UR*
	Номинальный расход тепла (кВт)	1.1	1.7	2.6	3.0	4.0	4.0
	Диаметр форсунки (1/100 мм)	126	160	210	230	310	310
	Экономичный расход (Вт)	400	500	750	900	1400	1400
	Первичный воздух (мм)	1	0.5	1	1	1.5	1.5

Форсунки, не входящие в комплект поставки, можно найти в Уполномоченных сервисных центрах технического обслуживания.



5.6 Подключение к электропитанию



**Электрическое напряжение
Опасность получения
электрического удара**

- Обслуживание должно производиться уполномоченным техническим персоналом.
- Обеспечьте комплектацию средствами индивидуальной защиты.
- Требуется обязательное заземление в соответствии с процедурами, предусмотренными нормами по безопасности электрических приборов.
- Отключите общее электрическое питание.
- Никогда не вынимайте вилку, дергая за шнур.
- Используйте провода, выдерживающие температуру, по меньшей мере равную 90 °С.
- Момент затяжки винтов проводников питания клеммной панели должен составлять 1,5-2 Нм.

Общая информация

Проверьте, чтобы характеристики электрической сети соответствовали данным, указанным на идентификационной табличке прибора.

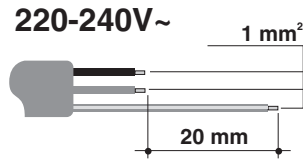
Идентификационная табличка с техническими данными, паспортным номером и маркировкой расположена на видном месте на приборе.

Никогда не снимайте эту табличку.

Выполните заземление с помощью кабеля, длина которого должна превышать длину других кабелей не менее чем на 20 мм.

Прибор может работать при следующих условиях:

- 220-240 V 1N~



Кабель **трехполюсный 3 x 1 мм²**.



Вышеуказанные значения относятся к сечению внутреннего кабеля.

Стационарное подключение

Установите на линии питания многополюсный переключатель в соответствии с нормами установки.

Многополюсный выключатель должен быть расположен рядом с прибором в легкодоступном месте.

Соединение посредством розетки и штепсельной вилки

Следует проверить, чтобы розетка и штепсельная вилка были одного типа.

Избегайте использования переходников, адаптеров или ответвителей, так как они могут стать причиной нагрева или ожога.

