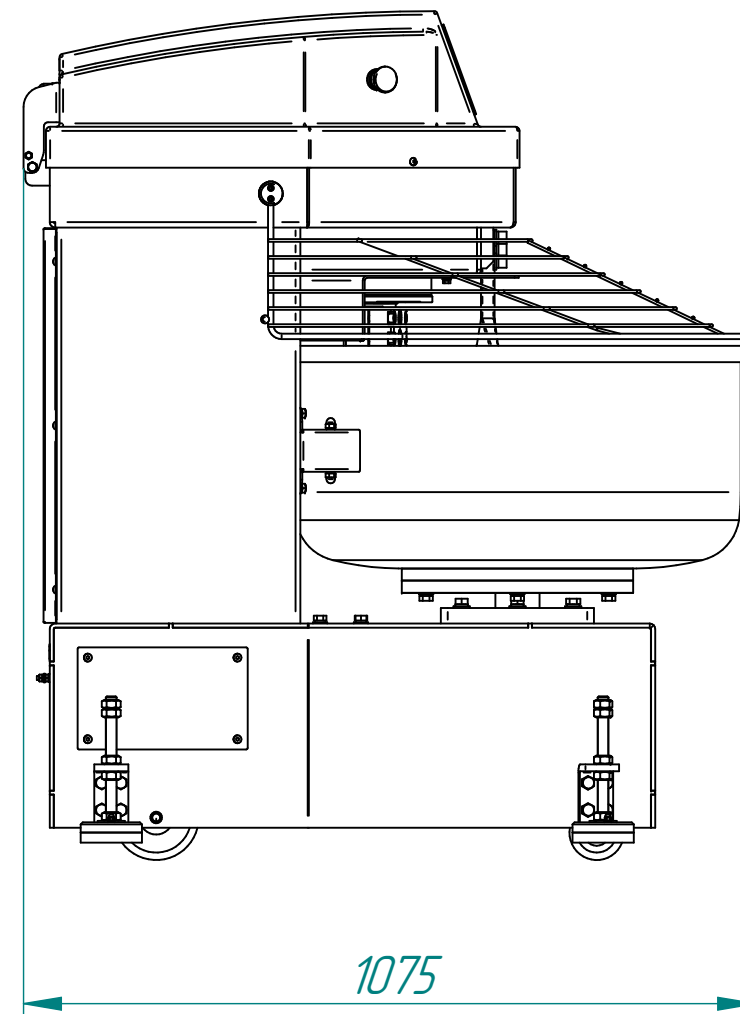
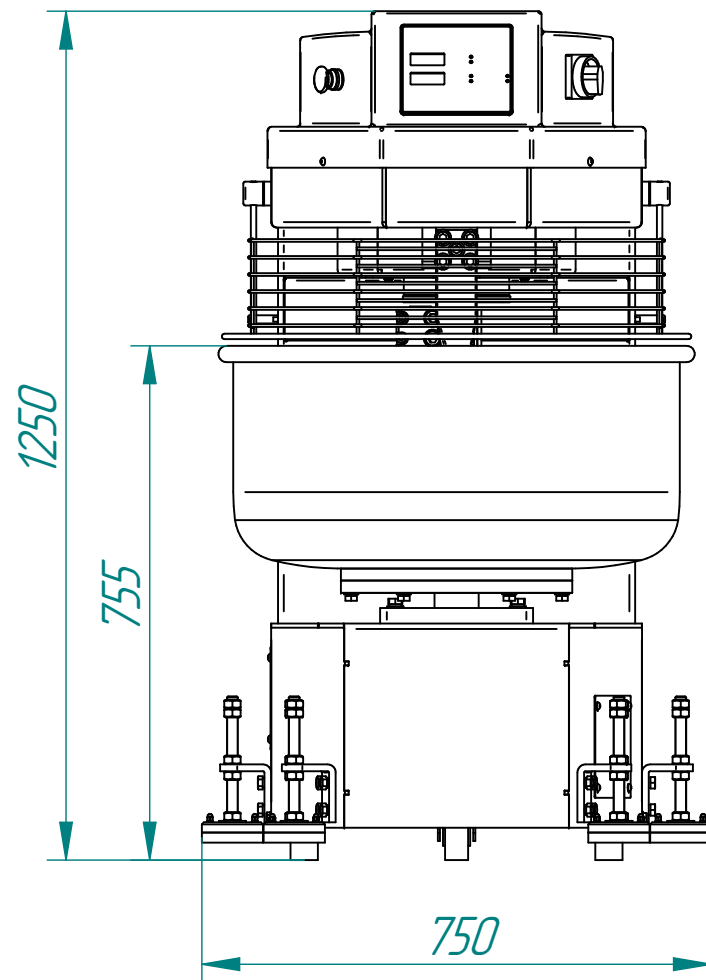


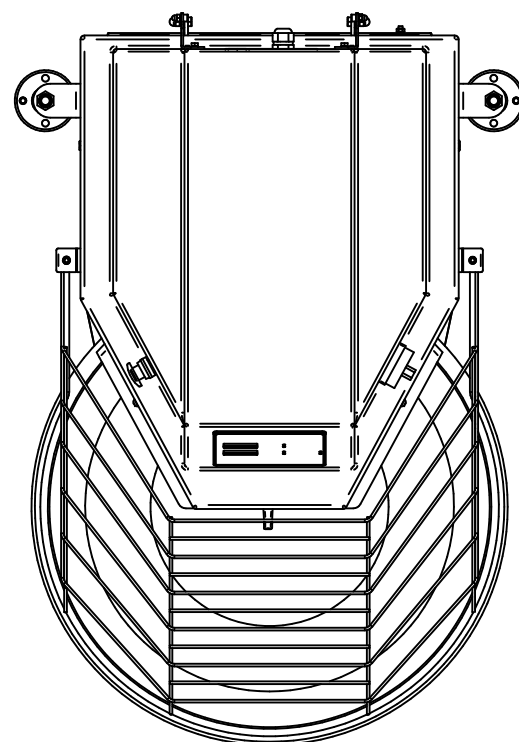
Машина тестомесильная ТМС-100НН-2П (спирального типа)

Основные технические характеристики



Наименование параметра		Величина параметра
Код изделия		19568
Номинальная потребляемая мощность, кВт	1 скорость	3,2
	2 скорость	5,4
Номинальное напряжение, В		400
Род тока		3N/PE
Количество скоростей		2
Вместимость дежи, л		100
Норма загрузки ингредиентов, кг, не более	для дрожжевого теста	65
	для крутого теста	21
Продолжительность замеса одной порции теста, мин		10-15
Производительность, кг/час, не более		325*
Тип дежи		несъемная
Траверса		неподъемная
Тип привода		ременный
Масса, кг, не более		360

* указана теоретическая производительность для дрожжевого теста.



Машина тестомесильная спирального типа ТМС-100НН-2П предназначена для замеса любого вида теста в хлебопекарных производствах и на предприятиях общественного питания.

Управление работой машины осуществляется с электронной панели. Замес теста можно производить как в автоматическом (программируемом), так и ручном режиме. С помощью двух таймеров (на каждую скорость) машину можно запрограммировать на заданное время работы.

В машине предусмотрен реверс. Для удобства извлечения остатков теста имеется возможность кратковременного вращения месильного органа и дежи.

Скругленные внутренние углы дежи облегчают гигиеническую уборку машины.

Металлические детали машины, контактирующие с продуктом (спираль, дежа, нож) изготовлены из нержавеющей стали марки AISI 304.

Машина имеет регулируемые по высоте ножки и колеса для перемещения и установки на рабочее место.