



A120408

РУССКИЙ
Перевод
оригинальной инструкции по эксплуатации



Перед эксплуатацией прибора прочитать инструкцию по эксплуатации и хранить ее в доступном месте!

1. Общие сведения	114
1.1 Информация к инструкции по эксплуатации	114
1.2 Значение символики	114
1.3 Ответственность и гарантийные обязательства	115
1.4 Защита авторских прав	115
1.5 Декларация о нормативном соответствии	115
2. Безопасность	116
2.1 Общие сведения	116
2.2 Указания по безопасности при пользовании прибором	116
2.3 Использование по назначению	117
3. Транспортировка, упаковка и хранение	118
3.1 Транспортная инспекция	118
3.2 Упаковка	118
3.3 Хранение	118
4. Технические данные	119
4.1 Описание частей прибора	119
4.2 Технические характеристики	120
5. Установка и обслуживание	120
5.1 Меры предосторожности	120
5.2 Установка и подключение	121
5.3 Обслуживание	121
6. Очистка и технический уход	123
6.1 Указания по технике безопасности	123
6.2 Очистка и удаление камней	124
6.3 Меры предосторожности во время технического ухода	125
7. Возможные неисправности	125
8. Утилизация	126

Bartscher GmbH
 Franz-Kleine-Str. 28
 D-33154 Salzkotten
 Германия

Тел.: +49 (0) 5258 971-0
 Факс: +49 (0) 5258 971-120

1. Общие сведения

1.1 Информация к инструкции по эксплуатации

Эта инструкция по эксплуатации описывает установку, обслуживание и уход за прибором и служит важным информационным источником и справочником. Знание и выполнение всех содержащихся в ней мер предосторожности и инструкции по эксплуатации является предпосылкой безопасной и правильной работы с прибором. Кроме этого, необходимо соблюдать действующие на территории пользования прибором указания по предотвращению несчастных случаев и общие указания по безопасности.

Инструкция по эксплуатации является частью продукта и должна храниться в месте, в любое время доступном для персонала по установке, эксплуатации, ухода и чистки прибора.

1.2 Значение символики

Важные технические указания и меры предосторожности обозначены в данной инструкции по эксплуатации символами / знаками. Непременнo необходимо соблюдать эти указания для предотвращения несчастных случаев, человеческих и вещественных ущербов.



ПРЕДУПРЕЖДЕНИЕ!

Этот знак обозначает опасности, которые могут привести к травме. Непременнo придерживайтесь точного соблюдения данных указаний по безопасности работы и будьте в этих случаях особенно осторожны.



ПРЕДУПРЕЖДЕНИЕ! Опасность поражения электрическим током!

Этот знак указывает на опасные ситуации, связанные с электрическим током. Несоблюдение мер предосторожности может привести к травмам или опасности для жизни.



ВНИМАНИЕ!

Этот знак обозначает указания, несоблюдение которых может привести к повреждению, неправильной работе и/или к выходу прибора из строя.



УКАЗАНИЕ!

Этот знак подчёркивает советы и информацию, к которым нужно придерживаться для бесперебойной и действующей эксплуатации прибора.



ПРЕДУПРЕЖДЕНИЕ! Горячая поверхность!

Символ предупреждает о горячей поверхности прибора во время его работы. Пренебрежение предупреждения может привести к получению ожогов!

1.3 Ответственность и гарантийные обязательства

Все сведения и указания в этой инструкции по эксплуатации были составлены с учётом действующих предписаний, актуального уровня инженерно-технических исследований, а также нашего многолетнего опыта и знаний.

Переводы инструкции по эксплуатации также сделаны на уровне лучших знаний. Однако ответственность за ошибки в переводе мы на себя взять не можем. Основой служит приложенная немецкая версия инструкции по эксплуатации.

Действительный объём поставок может отклоняться при спецзаказах, предъявлении дополнительных заказных условий поставок или по причине новейших технических изменений, отличающихся от описанных здесь объяснений и чертёжных изображений. При наличии вопросов обращайтесь к изготовителю.



УКАЗАНИЕ!

Эта инструкция по эксплуатации должна быть до начала всех работ у прибора и с прибором, особенно перед взятием в эксплуатацию, тщательно прочитана! За повреждения и перебои, произошедшие в результате несоблюдения инструкции по эксплуатации, изготовитель не несёт никакой ответственности.

Инструкция по эксплуатации должна храниться непосредственно около прибора и быть доступной для всех, кто непосредственно работает у прибора или с прибором. Мы оставляем за собой право на технические изменения продукта в рамках улучшения качества использования и дальнейшего исследования.

1.4 Защита авторских прав

Инструкция по эксплуатации и содержащиеся в ней тексты, чертежи и прочие изображения защищены авторскими правами. Размножения любого вида и в любой форме – даже частично – а также использование и/или передача содержания запрещены без письменного согласия изготовителя. Нарушение ведёт за собой последствие возмещения убытков. Мы оставляем за собой право на предъявление дальнейших претензий.



УКАЗАНИЕ!

Содержание, тексты и прочие изображения защищены авторскими правами и находятся под защитой других прав защиты производства. Каждое злоупотребление наказуемо.

1.5 Декларация о нормативном соответствии

Прибор соответствует действительным нормам и директивам ЕС.

Это подтверждается нами в Заявлении о соответствии ЕС.

При необходимости мы с удовольствием отправим Вам соответствующее Заявление о соответствии.

2. Безопасность

Этот раздел предлагает обзор всех важных аспектов безопасности. Дополнительно в отдельных главах даны конкретные указания по безопасности для предотвращения опасности, которые обозначены знаками.

Кроме этого необходимо обращать внимание на находящиеся на приборе пиктограммы, знаки и надписи и держать их постоянно в разборчивом состоянии.

Соблюдение всех указаний по безопасности обеспечит оптимальную защиту от повреждений и даст гарантию исправной работы прибора.

2.1 Общие сведения

Прибор изготовлен согласно действующим в данный момент правилам техники. Несмотря на это прибор может представлять опасность, если им пользоваться не в соответствии с руководством по эксплуатации или не по прямому назначению.

Ознакомление с инструкцией по эксплуатации является одной из предпосылок защиты Вас от нанесения ущерба, а также предотвращения ошибок и таким образом уверенного и бесперебойного пользования прибором.

Во избежание повреждений и для обеспечения оптимальной производительности недопустимо предпринимать как изменений прибора, так и перестроек, если они четко не дозволены изготовителем.

Прибор может лишь в безукоризненном и безопасном для работы состоянии быть взят в эксплуатацию.

2.2 Указания по безопасности при пользовании прибором

Информация о безопасности эксплуатации основывается на действительных директивах Европейского Союза на момент производства прибора.

Если прибор используется в коммерческих целях, пользователь обязан на протяжении всего срока эксплуатации выполнять все мероприятия по обеспечению безопасности эксплуатации в соответствии с действительным сводом правил, а также учитывать новые предписания. За пределами Европейского Союза следует придерживаться действующих местных законов по безопасности эксплуатации и региональных предписаний.

Помимо указаний по безопасности эксплуатации, описанных в данной инструкции по эксплуатации, в сфере применения данного прибора следует также соблюдать общие правила по технике безопасности и предупреждению несчастных случаев, а также учитывать и соблюдать предписания по защите окружающей среды.



ВНИМАНИЕ!

- Прибором могут пользоваться **дети старше 8 лет**, лица с ограниченными физическими, сенсорными, умственными отклонениями, а также лица с небольшим опытом и/или знаниями, при условии, что они находятся под присмотром или прошли инструктаж на тему безопасной эксплуатации и понимают связанные с ней потенциальные угрозы.

- **Дети** не должны играть с прибором.
- **Дети не могут** выполнять очистку и **техобслуживание прибора**, кроме случаев, если им исполнилось 8 лет, и они находятся под присмотром взрослых.
- **Дети моложе 8 лет** не могут находиться поблизости от прибора и провода присоединения.
- Просим сохранить данную инструкцию по обслуживанию. В случае передачи прибора третьему лицу, ему необходимо передать также данную инструкцию по обслуживанию.
- Все лица, пользующиеся прибором, должны соблюдать указания, содержащиеся в данной инструкции по обслуживанию.
- Прибор следует использовать исключительно в закрытых помещениях.

2.3 Использование по назначению



ВНИМАНИЕ!

Прибор спроектирован и сконструирован для промышленного использования и может обслуживаться исключительно квалифицированным персоналом.

Безопасность работы гарантирована лишь при пользовании прибором по назначению. Все технические вмешательства, в том числе монтаж и ремонт, должны выполняться исключительно квалифицированными специалистами службы Сервиса.

Конструкция прибора не предусматривает взаимодействия с внешними часами или дистанционным управлением.

Электрический **прибор для приготовления хот-догов** предназначен **исключительно** для **подогрева сосисок и булок для хот-догов**.

Электрические приборы для приготовления хот-догов нельзя использовать для:

- подогревания других продовольственных продуктов, чем сосиски и булки для хот-догов.



ВНИМАНИЕ!

Любое отклонение от пользования по прямому назначению и / или другое использование прибора запрещено и является использованием несоответственно прямому назначению.

Претензии любого рода к изготовителю и / или его представителю по поводу нанесённого ущерба в результате пользования прибором не по назначению исключены.

За весь ущерб при пользовании прибором не по назначению отвечает сам потребитель.

3. Транспортировка, упаковка и хранение

3.1 Транспортная инспекция

Полученный груз незамедлительно проверить на комплектность и на транспортный ущерб. При внешне опознаваемом транспортном ущербе груз не принимать или принять с оговоркой.

Размер ущерба указать в транспортных документах / накладной/ перевозчика. Подать рекламацию.

Скрытый ущерб reklamировать сразу после обнаружения, так как заявку на возмещение ущерба можно подать лишь в пределах действующих рекламационных сроков.

3.2 Упаковка

Не выбрасывайте упаковочный картон вашего прибора. Он может Вам понадобиться для хранения, при переезде или если Вы в случае возможных повреждений будете высылать прибор в нашу сервисную службу. Полностью освободите прибор перед вводом в строй от внешнего и внутреннего упаковочного материала.



УКАЗАНИЕ!

Если Вы намереваетесь выкинуть упаковочный материал, соблюдайте предписания, действующие в Вашей стране. Подвозите вторично перерабатываемый упаковочный материал к месту сбора материалов вторичной переработки.

Проверьте, полностью ли укомплектован прибор и запасные принадлежности. В случае недостачи каких-либо частей свяжитесь с нашей службой Сервиса.

3.3 Хранение

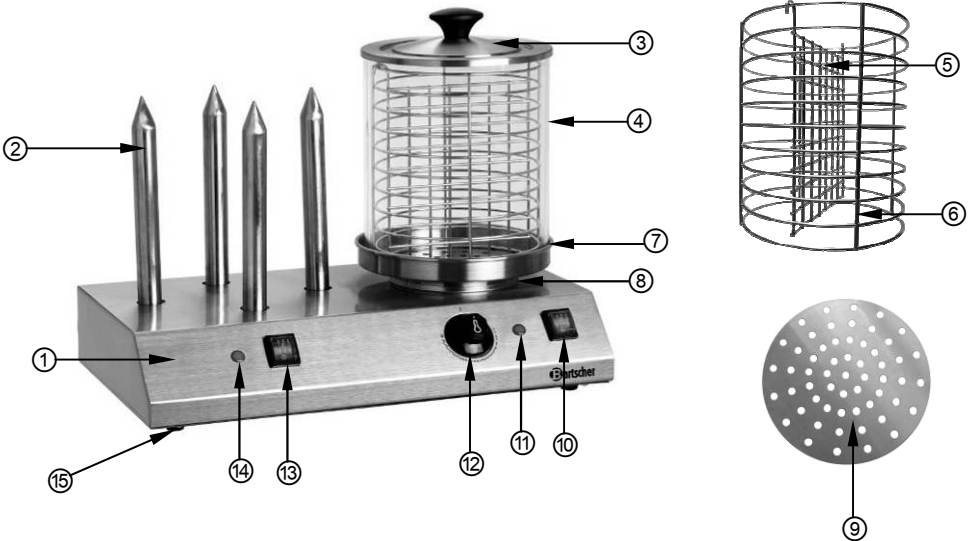
Приборы держать до установки в не распакованном виде, соблюдая нанесённые на внешней стороне маркировки по установке и хранению.

Упаковки хранить исключительно при следующих условиях:

- не держать под открытым небом;
- хранить в сухом и свободном от пыли месте;
- не подвергать воздействию агрессивных веществ;
- предохранять от воздействия солнечных лучей;
- избегать механических сотрясений;
- при длительном хранении (более 3 месяцев) регулярно контролировать общее состояние всех частей и упаковок. В случае необходимости освежить или обновить.

4. Технические данные

4.1 Описание частей прибора



- | | |
|---------------------------------|---|
| ① Корпус | ⑨ Перфорированный лист |
| ② Специальные стержни для булок | ⑩ ВКЛЮЧАТЕЛЬ/ВЫКЛЮЧАТЕЛЬ со встроенной контрольной лампочкой сетевого питания (красная) |
| ③ Крышка | ⑪ Контрольная лампочка разогрева (зеленая) |
| ④ Стеклобанная колба | ⑫ Поворотный регулятор температуры |
| ⑤ Разделительная решетка | ⑬ ВКЛЮЧАТЕЛЬ/ВЫКЛЮЧАТЕЛЬ для стержней со встроенной контрольной лампочкой сетевого питания (красная) |
| ⑥ Проволочная вкладка | ⑭ Контрольная лампочка разогрева для специальных стержней для булок (зеленая) |
| ⑦ Поддон для воды | ⑮ Ножи |
| ⑧ Нагревательная плита | |

4.2 Технические характеристики

Название	Электрический прибор для приготовления хот-догов с 4-мя специальными стержнями для булок
Артикул:	A120408
Исполнение:	нержавеющая сталь
Диапазон температуры:	40 °C до 100 °C
Параметры присоединения:	960 Вт / 230 В / 50 Гц
Размеры стеклянной колбы:	Ø 200 мм, выс. 240 мм
Размеры:	шир. 500 x гл. 285 x выс. 390 мм
Вес:	8,7 кг

Технические изменения возможны!

5. Установка и обслуживание

5.1 Меры предосторожности



ПРЕДУПРЕЖДЕНИЕ! Опасность поражения электрическим током!
*Прибор можно подключать только в правильно установленные, одиночные розетки с защитным контактом.
С целью отключения прибора от сети запрещается тянуть провод питания, для этого всегда следует пользоваться вилкой.*

- Не допускать контакта провода питания с источниками тепла и острыми краями. Провод питания не должен свисать со стола или другого основания. Следите за тем, чтобы никто не мог наступать на провод или спотыкаться об него.
- Провод питания не должен подвергаться изгибам, запутыванию, всегда находиться в развёрнутом состоянии.
- Никогда не устанавливать прибор или другие предметы на проводе питания.
- Не прокладывать кабель поверх коврового покрытия и других теплоизоляторов. Кабель не накрывать, держать вдалеке от рабочего места и не погружать в воду.
- Не пользуйтесь прибором, если он неправильно работает, повреждён или упал на пол.
- Не использовать принадлежности или запасные части, которые не были одобрены изготовителем. Они могут представлять опасность для потребителя и причинить ущерб его здоровью или повредить прибор, к тому же теряется право на удовлетворение гарантийных притязаний.

- Не передвигать и не наклонять прибор во время работы.
- **Никогда** не обслуживать прибор мокрыми или влажными руками.
- Во время эксплуатации прибора **никогда** не оставлять его без присмотра.



ПРЕДУПРЕЖДЕНИЕ! Опасность поражения электрическим током!
Прибор может нанести ущерб, если его установка произведена непрофессионально! Перед установкой сравнить данные местной электросети с техническими сведениями прибора (смотрите заводскую табличку). Прибор подключать только в случае соответствия! Прислушаться руководства по безопасности!

5.2 Установка и подключение

- Распаковать прибор и удалить упаковочный материал.
- Установить прибор на ровном и стабильном основании, которое выдержит его вес и будет отличаться стойкостью к воздействию высоких температур.
- Не устанавливать прибор вблизи источников открытого огня, электрических печек или других источников тепла.
- Сохранить безопасное расстояние как минимум 10 см от воспламеняющихся стен и других предметов.
- Никогда не закрывать вентиляционные отверстия прибора.
- Контур электропитания вместе с розеткой должен быть предохранен как минимум 16А. Прибор можно подключать исключительно к настенной розетке; нельзя пользоваться разветвителями или многоконтактными розетками.
- Установить прибор таким образом, чтобы был обеспечен беспрепятственный доступ к розетке и вилке с целью немедленного отключения прибора от электросети в случае необходимости.

5.3 Обслуживание

Перед первым применением!

- Перед первым применением съемные части прибора следует очистить согласно рекомендациям, представленным в пункте 6.2 „Очистка”.
- Установить поддон для воды и наполнить его холодной питьевой водой до ок. 3/4 глубины. На поддоне установить стеклянную колбу и прикрыть крышкой. Прибором можно пользоваться исключительно с установленной крышкой.
- Прибор подсоединить к одиночной заземленной розетке.
- Включить прибор с помощью переключателя **ВКЛЮЧАТЕЛЯ/ВЫКЛЮЧАТЕЛЯ**, который находится на панели обслуживания. Загорится встроенная в переключатель красная контрольная лампочка.

- Повернуть регулятор температуры по часовой стрелке на самую высокую мощность и в течение короткого промежутка времени подогреть воду. После этого отсоединить прибор от розетки сетевого питания (вынуть вилку!) и подождать пока он остынет. После того как прибор остынет, следует снять стеклянную колбу и опорожнить поддон для воды.



ПРЕДУПРЕЖДЕНИЕ! Горячая поверхность!

Во время работы некоторые элементы прибора сильно нагреваются, к ним никогда не следует прикасаться голыми руками.

Для снятия отдельных элементов - стеклянная колба, проволочная корзина, разделительная решетка, перфорированный лист и поддон для воды - следует пользоваться защитными рукавцами.

Подогревание сосисок

- Повторно установить поддон для воды и наполнить его холодной питьевой водой до ок. 3/4 глубины. На поддон положить перфорированный лист.



ВНИМАНИЕ!

Следует регулярно контролировать уровень воды. Никогда не включать прибор без воды!

- На поддон для воды установить стеклянную колбу и поместить на ней проволочную корзину. Прикрепить на проволочной корзине разделительную решетку.
- В проволочную корзину вложить приготовленные сосиски.
- Прикрыть стеклянную колбу крышкой.
- Повернуть регулятор температуры по часовой стрелке на самую высокую мощность и подогреть воду. Во время подогревания светится зеленая контрольная лампочка подогревания, которая погаснет по достижении установленной температуры.
- По истечении короткого промежутка времени повернуть регулятор температуры против часовой стрелки до требуемой температуры. **Внимание!** В случае слишком длительного нагревания на максимальной мощности тепло, накопившееся на нагревательной плите, может привести к длительному кипячению воды.
- По достижении требуемой температуры сосиски можно поддерживать в теплом состоянии.

Специальные стержни для булок

- С целью разогрева стержней для булок хот-дог, включить **ВКЛЮЧАТЕЛЬ/ ВЫКЛЮЧАТЕЛЬ** для стержней. Загорится встроенная в выключатель красная контрольная лампочка сетевого питания, а также зеленая контрольная лампочка разогрева.
- Перед надеванием булок на стержни их следует предварительно разогреть.

- Выключение зеленой контрольной лампочки разогрева сигнализирует о достижении температуры стержней.



ПРЕДУПРЕЖДЕНИЕ! Опасность получения ожогов!

Во время работы стержни сильно нагреваются. Во избежание получения ожогов, во время надевания булок хот-дог следует соблюдать особую осторожность!

- Надеть соответствующие булки хот-дог на стержни.
- Во время обслуживания прибора следует обращать внимание, чтобы не задевать частями одежды о специальные стержни.

Приготовление хот-догов

- После подогрева можно приготовить хот-дог в соответствии с пожеланиями.
- Сосиски вынимать из проволочной корзины по мере необходимости.



ПРЕДУПРЕЖДЕНИЕ! Риск получения ожогов!

Соблюдать осторожность во время снятия крышки со стеклянной колбы. Прикасаться к крышке, пользуясь исключительно предназначенной для этого ручкой. После снятия крышки со стеклянной колбы может появиться горячий пар и стать причиной ожогов ладоней и рук. Во избежание получения ожогов следует пользоваться защитными перчатками!

- Для изъятия сосисок из прибора следует воспользоваться соответствующими кухонными приборами, такими как щипцы, вилки и т.п.
- Если прибор не используется, регулятор температуры повернуть против часовой стрелки до упора, выключить прибор с помощью **ВКЛЮЧАТЕЛЯ/ВЫКЛЮЧАТЕЛЯ** и отключить от источника электропитания (вынуть вилку из розетки!).

6. Очистка и технический уход

6.1 Указания по технике безопасности

- Перед очисткой, а также перед проведением ремонтных работ отключить подачу тока в прибор и дать прибору остыть.
- Не применять никакие едкие чистящие вещества и следить за тем, чтобы вода не попала в прибор.
- Чтобы предотвратить травмы вследствие поражения электрическим током, **никогда** не опускать кабель, прибор и вилку в воду или другие жидкости.



ВНИМАНИЕ!

Прибор не предназначен для прямого опрыскивания водяной струёй! Никогда не применяйте никакую напорную водяную струю для чистки прибора!

6.2 Очистка и удаление камней

- Прибор следует регулярно очищать.
- Снять отдельные части прибора (стеклянную колбу, проволочную корзину, разделительную решетку, перфорированный лист и поддон для воды) и помыть их с помощью мягкой салфетки или губки в теплой воде с добавлением мягкого моющего средства.
- Тщательно сполоснуть чистой водой с целью удаления остатков моющего средства. Помытые части протереть сухой мягкой салфеткой.



ВНИМАНИЕ!

- Для обеспечения соответствующей гигиены **поддон для воды** следует очищать как минимум **2 раза в день!**
- Неблагоприятное сочетание воды и соли, жиров и приправ, попадающих в воду из сосисок, создает агрессивный раствор, который может повредить даже металл.
- В связи с этим с **поддона для воды** следует **раз в день удалять камни**, так как в противном случае может дойти до появления коррозии. Для этой цели следует воспользоваться доступными в продаже средствами для удаления камней (соблюдать рекомендации производителей!) или раствором воды с уксусом (в соотношении 3:1).



ВНИМАНИЕ!

Рекламации не будут рассматриваться в случаях, если из прибора для приготовления хот-догов не будут регулярно удаляться камни в соответствии с указаниями данной инструкции.

На этого вида рекламации гарантия не распространяется!

- Специальные стержни и корпус очищать с помощью мягкой, влажной салфетки, после чего осушить.
- Для очистки следует использовать исключительно мягкие салфетки и **никогда** не пользоваться грубозернистыми чистящими средствами, которые могли бы повредить поверхность прибора.
- После очистки прибор следует вытереть насухо и отполировать с помощью мягкой сухой салфетки.

6.3 Меры предосторожности во время технического ухода

- Периодически проверять, не повредился ли сетевой кабель. Прибором нельзя пользоваться при поврежденном сетевом кабеле. Если сетевой кабель поврежден, с целью предотвращения опасности его следует заменить в сервисном пункте или вызвать квалифицированного электрика.
- При повреждениях и перебоях обратитесь в специализированные магазины или в нашу службу сервиса. Следует обратить внимание на указания касательно обнаружения неисправностей в пункте 7.
- Работы по уходу и ремонту должны проводиться только квалифицированными специалистами при использовании оригинальных запасных частей и принадлежностей. **Никогда не пытайтесь сами привести прибор в исправное состояние.**

7. Возможные неисправности

Неисправность	Причина	Решение
Прибор включен, регулятор температуры установлен, но красная контрольная лампочка сетевого питания не горит и не нагревается нагревательная плита.	<ul style="list-style-type: none"> • Неправильно подключена сетевая вилка. • Сработал предохранитель системы электропитания. • Поврежден провод питания. 	<ul style="list-style-type: none"> • Правильно подсоединить вилку к розетке. • Проверить предохранитель, подключить прибор к другой розетке. • Свяжитесь с продавцом.
Регулятор температуры установлен, не светится красная контрольная лампочка питания, но нагревательная плита нагревается.	<ul style="list-style-type: none"> • Повреждена контрольная лампочка. 	<ul style="list-style-type: none"> • Свяжитесь с продавцом.
Регулятор температуры установлен, светится красная контрольная лампочка питания, но нагревательная плита не нагревается.	<ul style="list-style-type: none"> • Поврежден нагревательный элемент. 	<ul style="list-style-type: none"> • Свяжитесь с продавцом.
ВКЛЮЧАТЕЛЬ/ВЫКЛЮЧАТЕЛЬ стержней включен, но стержни не нагреваются.	<ul style="list-style-type: none"> • Повреждение термостата стержней. 	<ul style="list-style-type: none"> • Свяжитесь с продавцом.

- ❖ Указанные выше неисправности могут служить как ориентировочная информация, и ее следует рассматривать исключительно в качестве примера. В случае появления описанных выше или похожих проблем, которых не удастся устранить самостоятельно, прибор следует отключить от источника электропитания (вынуть вилку из сетевой розетки!) и обратиться в пункт сервисного обслуживания или связаться с продавцом.

8. Утилизация

Старые приборы

Отслуживший прибор нужно по истечении продолжительности службы сдать в утиль согласно национальным предписаниям утилизации. Рекомендуется вступить в контакт с одной из фирм, занимающейся утилизацией или связаться с отделом по утилизации Вашей коммуны.



ПРЕДУПРЕЖДЕНИЕ!

Для исключения нарушения и связанными с этим опасностями, приведите прибор перед утилизацией в непригодное состояние. Для этого прибор отключить от сети и удалить сетевой кабель от прибора.



УКАЗАНИЕ!



При утилизации прибора придерживайтесь к действующим в Вашей стране и в Вашей коммуне предписаниям.

Bartscher GmbH
Franz-Kleine-Str. 28
D-33154 Salzkotten
Германия

Тел.: +49 (0) 5258 971-0
Факс: +49 (0) 5258 971-120