

РОССИЯ  
ООО «ЭЛИНОКС»



**СТОЛЫ РАЗДАТОЧНЫЕ  
СПМР**

для посудомоечной машины МПК

**ПАСПОРТ**  
(ИНСТРУКЦИЯ ПО СБОРКЕ)

**EAC**

## 1. НАЗНАЧЕНИЕ

Столы раздаточные типа СПМР для посудомоечных машин МПК 700К, МПК 700К-01 и МПК 1100 предназначенных для приема кассет с чистой посудой после мытья на машине типа МПК и используются на предприятиях общественного питания в качестве вспомогательного оборудования.

Декларация о соответствии ТС № RU Д-RU.ГА02.В.00274, срок действия с 07.05.2015 по 06.05.2020г.

На предприятии действует сертифицированная система менеджмента качества в соответствии требованиям ИСО 9001:2008. Регистрационный номер сертификата 73 100 3466, действителен до 28.09.2018г.

## 2. ТЕХНИЧЕСКИЕ ХАРАКТЕРИСТИКИ.

Таблица 1

Наименование параметра	Величина параметра	
	СПМР-6-1	СПМР-6-5
Допускаемая нагрузка на столешницу, кг, не более	80	
Допускаемая нагрузка на нижнюю полку, кг, не более	50	
Полка, шт.	1	
Габаритные размеры, мм, не более		
длина	612	1062
ширина	611	611
высота	940	940
Масса, кг, не более	15	22
Масса с упаковкой, кг, не более	17	24

Столы поставляются в разобранном виде. Схема сборки столов показана на рис.1.

### 3. КОМПЛЕКТ ПОСТАВКИ

Таблица 2

№ п/п	Наименование	СПМР-6-1	СПМР-6-5
		Количество, шт.	
1.	Рама	1	
2.	Ножка в сборе прав.	1	
3.	Ножка в сборе лев.	1	
4.	Стойка	2	
5.	Полка нижняя	1	
6.	Столешница	1	
7.	Кожух защитный	1	
8.	Винт М5х16 ГОСТ 7805-70	6	
9.	Болт М6х18 ОСТ 37.001.193-83	6	
10.	Шайба 5 ГОСТ 11371-78	8	
11.	Болт М5х20 ГОСТ 5915-70	2	
12.	Болт М5х16 ГОСТ 17743-80	6	
13.	Пакет из полиэтиленовой пленки	2	
14.	Паспорт	1	
15.	Упаковка	1	

### 4. ИНСТРУКЦИЯ ПО СБОРКЕ И МОНТАЖУ

1. На рамку (поз. 1) установить столешницу (поз. 6), установить с левой или правой стороны (в зависимости от исполнения), с передней стороны столешницу закрепить четырьмя винтами М5 (поз. 8).

2. Установить в квадратные гнезда собранной столешницы ножки в сборе (поз. 2 и 3) и закрепить их болтами М6 (поз. 9). С противоположной стороны установить в рамку (поз. 1) стойки (поз. 4) и совместив отверстия, подложив шайбы 5 (поз. 10) закрепить двумя болтами (поз. 11).

3. Между ножками (поз. 2 и 3) установить полку нижнюю (поз. 5) и закрепить болтами (поз. 9) к ножке. С противоположной стороны полка ложиться на стойки (поз. 4) и крепиться болтами М5 (поз. 12) и шайбами 5 (поз. 10).

4. На столешницу установить кожух защитный (поз. 7) и закрепить двумя винтами М5 (поз. 8).

5. Проверить горизонтальное положение стола и при необходимости с помощью опор произвести регулировку его по высоте. Одновременно совместить пазы на нижней полке с резьбовыми отверстиями облицовки посудомоечной машины МПК и закрепить двумя болтами М5 (поз. 12) подложив шайбы 5 (поз. 10). См. Рис. 1.

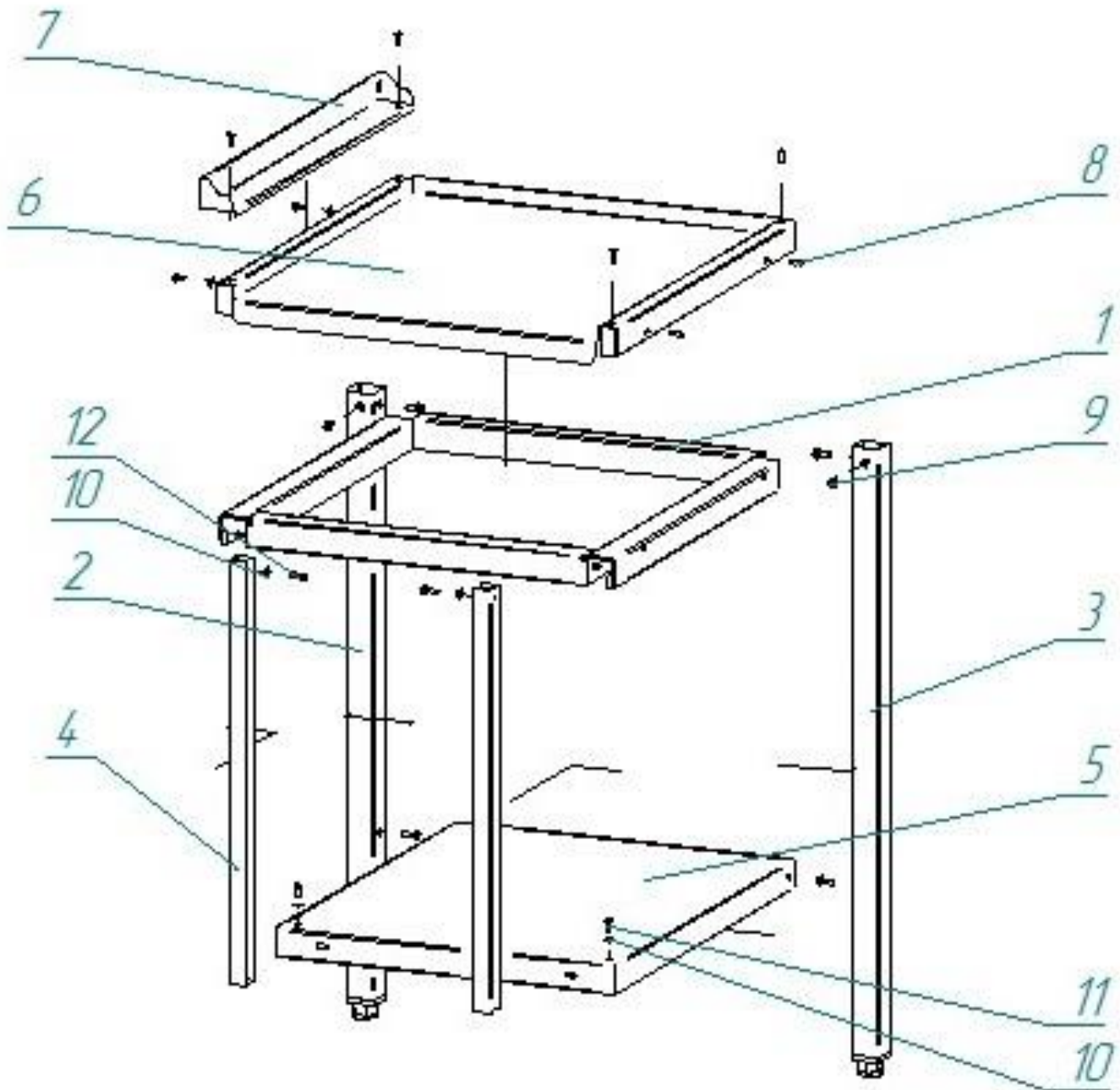


Рис. 1

## 5. СВИДЕТЕЛЬСТВО О ПРИЕМКЕ

Стол раздаточный типа СПМР-6-1, СПМР-6-5 (нужное подчеркнуть) соответствует ТУ 5600-022-01439034-2008 и признан годным для эксплуатации.

Дата выпуска \_\_\_\_\_

---

личные подписи (оттиски личных клейм) должностных лиц предприятия, ответственных за приемку изделия

## 6. СВИДЕТЕЛЬСТВО ОБ УПАКОВКЕ

Стол раздаточный типа СПМР-6-1, СПМР-6-5 (нужное подчеркнуть) упакован ООО «Элинокс» согласно требованиям, предусмотренным конструкторской документацией.

Дата упаковки \_\_\_\_\_ М. П.

Упаковку произвел \_\_\_\_\_  
(подпись)

Изделие после упаковки принял \_\_\_\_\_  
(подпись)

## 7. ГАРАНТИИ ИЗГОТОВИТЕЛЯ

Гарантийный срок эксплуатации стола - 1 год со дня ввода в эксплуатацию.

Гарантийный срок хранения 1 год со дня изготовления.

В течение гарантийного срока предприятие-изготовитель гарантирует безвозмездное устранение выявленных дефектов изготовления и замену вышедших из строя составных частей стола, произошедших не по вине потребителя, при соблюдении потребителем условий транспортирования, хранения и эксплуатации изделия.

Гарантия не распространяется на случаи, когда стол вышел из строя по вине потребителя в результате несоблюдения требований, указанных в паспорте.

Время нахождения стола в ремонте в гарантийный срок не включается.

В случае невозможности устранения на месте выявленных дефектов предприятие-изготовитель обязуется заменить дефектный стол.

Все детали, узлы и комплектующие изделия, вышедшие из строя в период гарантийного срока эксплуатации, должны быть возвращены заводу-изготовителю стола для детального анализа причин выхода из строя и своевременного принятия мер для их исключения.

Рекламация рассматривается только в случае поступления отказавшего узла, детали или комплектующего изделия с указанием обозначения стола, даты изготовления и установки.

## 8. СВЕДЕНИЯ О РЕКЛАМАЦИЯХ

Рекламации предприятию-изготовителю предъявляются потребителем в порядке и сроки, предусмотренные Федеральным законом «О защите прав потребителей» от 09.01.1996 г. с изменениями и дополнениями от 2 июня 1993 г., 9.01.1996 N 2-ФЗ., 17.12.1999 г. N 212-ФЗ, 30.12.2001 N 196-ФЗ, 22.08.2004 N 122-ФЗ, от 02.11.2004 N 127-ФЗ, от 21.12.2004 N 171-ФЗ, от 27.07.2006 N 140-ФЗ, от 16.10.2006 N 160-ФЗ, от 25.11.2006 N 193-ФЗ, от 25.10.2007 N 234-ФЗ, от 23.07.2008 N 160-ФЗ, от 03.06.2009 N 121-ФЗ, от 23.11.2009 N 261-ФЗ, от 27.06.2011 N 162-ФЗ, от 18.07.2011 N 242-ФЗ, от 25.06.2012 N 93-ФЗ, от 28.07.2012 N 133-ФЗ, от 02.07.2013 N 185-ФЗ, от 21.12.2013 N 363-ФЗ, от 05.05.2014 N 112-ФЗ, от 13.07.2015 N 233-ФЗ, от 03.07.2016 N 265-ФЗ, а также Постановлением Правительства РФ от 19.01.1998 г. № 55 «Об утверждении Правил продажи отдельных видов товаров, перечня товаров длительного пользования, на которые не распространяются требования покупателя о безвозмездном предоставлении ему на период ремонта или замены аналогичного товара, и перечня непродовольственных товаров надлежащего качества, не подлежащих возврату или обмену на аналогичный товар других размера, формы, габарита, фасона, расцветки или комплектации» с изменениями и дополнениями от 20.10.1998 N 1222, от 02.10.1999 N 1104, от 06.02.2002 N 81 (ред. 23.05.2006), от 12.07.2003 N 421, от 01.02.2005 N 49, от 08.02.2006 N 80, от 15.12.2006 N 770, от 27.03.2007 N 185, от 27.01.2009 N 50, от 21.08.2012 N 842, от 04.10.2012 N 1007, от 05.01.2015 N 6, от 19.09.2015 N 994, от 23.12.2015 N 1406), от 27.05.2016 N 471, от 22.06.2016 N 568, от 23.12.2016 N 1465.

Рекламации направлять по адресу: **Чувашская Республика,  
г. Чебоксары, Базовый проезд, 17.  
Тел./факс: (8352) 56-06-26, 56-06-85.**

## 9. СВЕДЕНИЯ ОБ УТИЛИЗАЦИИ.

При подготовке и отправке стола на утилизацию необходимо разобрать и рассортировать составные части по материалам, из которых он изготовлен.

## 10. ХРАНЕНИЕ, ТРАНСПОРТИРОВАНИЕ И СКЛАДИРОВАНИЕ.

Хранение стола должно осуществляться в транспортной таре предприятия изготовителя по группе условий хранения 4 ГОСТ 15150 при температуре окружающего воздуха не ниже минус 35 °С.

Срок хранения не более 12 месяцев.

При сроке хранения свыше 12 месяцев владелец стола обязан произвести переконсервацию изделия по ГОСТ 9.014.

Упакованный стол следует транспортировать железнодорожным, речным, автомобильным транспортом в соответствии с действующими правилами перевозок на этих видах транспорта. Транспортирование морским и другим видами транспорта производится по особому соглашению.

Условия транспортирования в части воздействия климатических факторов – группа 8 по ГОСТ 15150, в части воздействия механических факторов – С по ГОСТ 23216.

Погрузка и разгрузка стола из транспортных средств должна производиться осторожно, не допуская ударов и толчков.

**ВНИМАНИЕ!** Допускается складирование упакованных столов по высоте в три яруса для хранения.



## ТАМОЖЕННЫЙ СОЮЗ ДЕКЛАРАЦИЯ О СООТВЕТСТВИИ

Заявитель, Общество с ограниченной ответственностью "Элинокс"  
ОГРН: 1072130009874, Сведения о государственной регистрации: ИНСПЕКЦИЯ ФЕДЕРАЛЬНОЙ  
НАЛОГОВОЙ СЛУЖБЫ ПО Г. ЧЕБОКСАРЫ от 04.06.2007

Адрес: 428020, Россия, Чувашская республика, г. Чебоксары, Базовый проезд, 17.  
Фактический адрес: 428020, Россия, Чувашская республика, г. Чебоксары, Базовый проезд, 17.  
Телефон: 8(8352)28-99-44, Факс: 8(8352)28-99-52, E-mail: doz@elinok.ru

в лице Генерального директора Хайрутдинова Рамзля Гаяздиновича

заявляет, что Мебель для предприятий общественного питания металлическая производственная:  
стол обеденный типа СПМП для посудомоечной машины с суширующим устройством, стол  
предмебельный типа СПМФ, стол раздаточный для чистой посуды типа СПМР, стол кондитерский  
типа СКР, торговая марка "Элинокс"

изготовитель, Общество с ограниченной ответственностью "Элинокс"

Адрес: 428020, Россия, Чувашская республика, г. Чебоксары, Базовый проезд, 17.  
Фактический адрес: 428020, Россия, Чувашская республика, г. Чебоксары, Базовый проезд, 17.  
ОГРН: 1072130009874

Телефон: 8(8352)28-99-44, Факс: 8(8352)28-99-52, E-mail: doz@elinok.ru

Код ТН ВЭД 9403208009

Серийный выпуск

TU 5600-022-01439034-2008, TU 5600-001-01330768-2005

соответствует требованиям

ТР ТС 025/2012 "О безопасности мебели для продажи"

Декларация о соответствии принята на основании

Протоколы испытаний № 678-4494-2015, 678-4495-2015, 678-4496-2015, 678-4497-2015 от  
06.05.2015г., Испытательная лаборатория промышленной продукции АНО ЦСИ "МЕТРОНОМ",  
аттестат аккредитации № РОСС.RU.0001.21ДМ80, выдан Федеральной службой по аккредитации  
(РОСАККРЕДИТАЦИЯ) от 22.09.2014 до 08.02.2016, адрес: 141075, Московская область, город  
Королев, проспект Космонавтов, дом 17А, помещение ХП. Протоколы испытаний № 3153/3153-СС-  
15-05, 3154/3154-СС-15-05, 3155/3155-СС-15-05, 3156/3156-СС-15-05 от 06.05.2015г.,

Испытательный центр: ФБУ «Государственный региональный центр стандартизации, метрологии и  
испытаний в Московской области» (Орехово-Зуевский филиал) рег. № РОСС RU.0001.21ПТ43 срок  
действия по 07.04.2016, адрес: Московская обл., г. Орехово-Зуево, ул. Коминтерна, д. 1

Дополнительная информация

Срок годности (хранения) указан в прилагаемой к продукции товаросопроводительной  
документации и/или на этикетке

Декларация о соответствии действительна с даты регистрации по 06.05.2020 включительно



Хайрутдинов Рамзль Гаяздинович

(инициалы и фамилия руководителя организации-заявителя или  
финансового лица, зарегистрированного в качестве  
индивидуального предпринимателя)

Сведения о регистрации декларации о соответствии:

Регистрационный номер декларации о соответствии: TC N RU Д-РУ.ГА02.В.00274

Дата регистрации декларации о соответствии: 07.05.2015